

Einzelteile

Demag-Hubwerk DH 2000, Seil Ø 28

Inhaltsverzeichnis

	Seite
Haupthubmotor KBH 160 B4	4
Haupthub/Feinhubmotor KBH 180 B2/12-F6	6
Haupthubmotor KBH 200 B6	8
Haupthub/Feinhubmotor KBH 200 B2/12-F6	8
Haupthubmotor KBH 225 B6	10
Planetengetriebe 3-stufig für eine Hubgeschwindigkeit	12
Planetengetriebe 4-stufig für zwei Hubgeschwindigkeiten	14
Planetengetriebe 4-stufig für eine Hubgeschwindigkeit	16
Rahmen, Seiltrommel, Seilführung, Seil	18
Einscherung 2/1	
Seilkeiltraverse, DH 2125, 2100, 2080, 2063	20
Einscherung 4/1	
Seilkeiltraverse und Oberflasche 440/28 für DH2125, 2100 - H16 - H24	22
Seilkeiltraverse und Oberflasche 560/28 für DH2080, 2063 - H16 - H24	24
Einscherung 4/1, Ausführung B	
Seilkeiltraverse und Oberflasche 440/28 für DH2125, 2100 - H42	26
Seilkeiltraverse und Oberflasche 560/28 für DH2080, 2063 - H42	26
Einscherung 4/2	
Ausgleichsrolle 280/20 - H16 - H24 - H47	28
Hakengeschirr 1/1, DH 2125, 2100, 2080, 2063	29
Unterflasche 440/28, 2/1, DH 2125, 2100	30
Unterflasche 560/28, 2/1, DH 2080, 2063	31
Unterflasche 440/28, 4/1, DH 2125, 2100	32
Unterflasche 560/28, 4/1, DH 2080, 2063	33
Unterflasche 365/20, 4/2, DH 2125, 2100, 2080	34
Unterflasche 450/20,2 ; 4/2, DH 2063, 2050	35
# Elektrische Bauteile	36
Mechanischer Feinhub FG10	38
Feinhubmotor KBA 90 B4	42
Feinhubmotor KBA 100 B4	44
Feinhubmotor KBA 112 B4	46

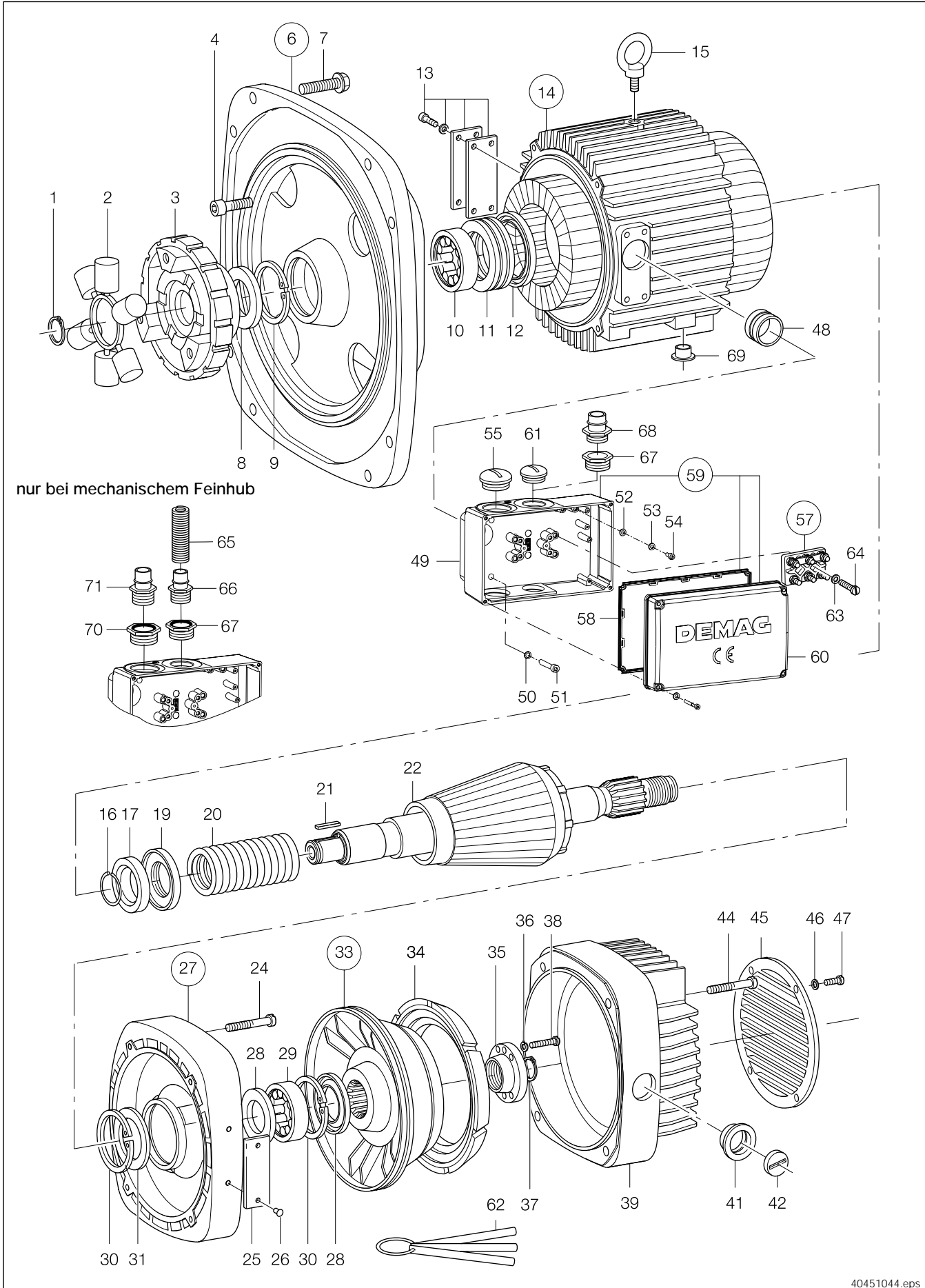
Haupthubmotor KBH 160 B4

Motor KBH 160 B4, 230/400V

Bestell-Nr.

kpl. (Teil-Nr. 1, 4, 6, 13, 14, 16, 17, 19-22, 24, 27, 33, 35-39, 41, 42, 44-48, 50-55, 57, 59, 61, 69)

085 029 84



Haupthubmotor KBH 160 B4

Teil-Nr	Bestell-Nr	Stück	Bezeichnung	Werkstoff	Norm
1	34254299	1	Sicherungsring 42X1,75	FEDST	DIN 471
2	71842144	1	Rollenstern Kupplung H3		
3	71845744	1	Kupplungshälfte H 3ND-42		
4	31925999	4	Innensechsk.Zyl.Schraube M10 X 40	10.9	DIN 912
# 6	08967384	1	Lagerschild KBH160 DH2000	kpl. (Teil-Nr. 8 - 12) 3)	
7	30023644	8	Sicherungsschraube M16X85X38VBRIP		
8	08981484	1	Wellendichtring 52 X 90X 8		
9	34266899	1	Sicherungsring 90X3	FEDST	DIN 472
10	36192999	1	Zylinderrollenlager RNU 308 ECP	WLZ-ST	DIN- 5412
11	36401599	1	Axialrillenkugellager 511115	WLZ-ST	DIN 711
12	08980184	1	Wellendichtring 86 X100,5X6		
13	08911384	1	Abdeckplatte SB,G160		
# 14	08603284	1	Ständer KBA160B 4 AB	kpl. (Teil-Nr. 15) 1)	
15	31350299	1	Ringschraube M12	C 15	DIN 580
16	02963184	1	Sprengring 52,0X1,6		
# 17	08980884	1	Druckringsatz KB160	1)	
19	08982284	1	Tellerfederpaket KB 160		
20	08977684	1	Feder 9,5 X69,5X130 GBBL	1775 N	
21	35486199	1	Passfeder B12X 8X 43	C 45 K	DIN- 6885
# 22	08932784	1	Läufer KBA160B 4 GTR	1)	
24	31925999	4	Innensechsk.Zyl.Schraube M10 X 40	10.9	DIN 912
27	08960684	1	Lagerschild BS KB 160	kpl. (Teil-Nr. 28 - 31)	
28	08981484	2	Wellendichtring 52 X 90X 8		
29	36192999	1	Zylinderrollenlager RNU 308 ECP	WLZ-ST	DIN- 5412
30	34266899	2	Sicherungsring 90X3	FEDST	DIN 472
31	08963084	1	Stützscheibe KB 160		
33	08979184	1	Kegelbremsscheibe leicht 532	kpl. (Teil-Nr. 34)	
34	08974684	1	Bremsring kegelig 9V 532KB160		
35	08971484	1	Spannmutter KB 160		
36	00505998	4	Sicherungsscheibe S 10		
37	34254099	1	Sicherungsring 40X1,75	FEDST IL	DIN 471
38	31925899	4	Innensechsk.Zyl.Schraube M10 X 35	10.9	DIN 912
39	08970184	1	Bremshaube KB 160		
39	08970384	1	Bremshaube KB 160	2)	
41	60104944	1	Kontrollauge KB/6		
42	60105044	1	Fenster		
44	31926299	4	Innensechsk.Zyl.Schraube M10 X 70	10.9	DIN 912
45	08991184	1	Jalousie KB 160 BLECH		
46	00465698	4	Sicherungsscheibe S 8		
# 47	31881799	4	Innensechsk.Zyl.Schraube M 8 X 16	10.9 A2F	DIN- 912
48	08480284	1	Durchführung Leitung		
# 49	20440884	1	Klemmenkastenunterteil KBZ140-160		
50	00465698	4	Sicherungsscheibe S 8		
# 51	32154699	4	Innensechsk.Zyl.Schraube M 8 X 40	10.9 A2F	DIN 912
52	34065399	1	Scheibe A 6,4X 12 X1,6	140HV A2F	DIN 125
53	00465598	1	Sicherungsscheibe S 6		
# 54	31958899	1	Innensechsk.Zyl.Schraube M 6 X 12	10.9 A2F	DIN 912
# 55	79498844	2	Verschlussschraube M50X1,5		
57	08492284	1	Klemmenplatte KB140-160	kpl. (Teil-Nr. 63, 64)	
# 58	23880284	1	Dichtung Z132		
# 59	08498584	1	Klemmenkasten KB140-160	kpl. (Teil-Nr. 49, 58, 60)	
# 60	23880084	1	Deckel Klemmenkasten Z132		
# 61	79498944	2	Verschlussschraube M40X1,5		
# 62	10015384	3	Fühlerlehrensatz		
# 63	00465598	1	Sicherungsscheibe S 6		
# 64	32142099	1	Innensechsk.Zyl.Schraube M 6 X 20	10.9 A2F	DIN 912
65	89506144	1	Wellschlauch FFMYDNW17		
# 66	82157044	1	Rohrstutzen M25X1,5NW17		
# 67	79499444	1	Reduktion M40-M25 M		
# 68	82157444	1	Rohrstutzen M40X1,5NW37		
69	60045944	6	Stopfen 10,5X 9,5		
# 70	79499344	1	Reduktion M50-M32 M		
# 71	82157344	1	Rohrstutzen M32X1,5NW37		

22265401.tbl

1) Bei der Bestellung eines Läufers oder Ständers muß zur Einstellung des Soll-Luftspaltes 0,45 mm ein Satz Druckringe (Teil-Nr. 17) und Fühlerlehrensatz (Teil-Nr. 62) mitbestellt werden.

2) Für Einsatz bei erschweren Umweltbedingungen, Bremsfläche verzinkt.

3) Flächen zwischen Motor und Getriebeflansch mit Loctite 573 abdichten. Bestell-Nr. 033 068 44.

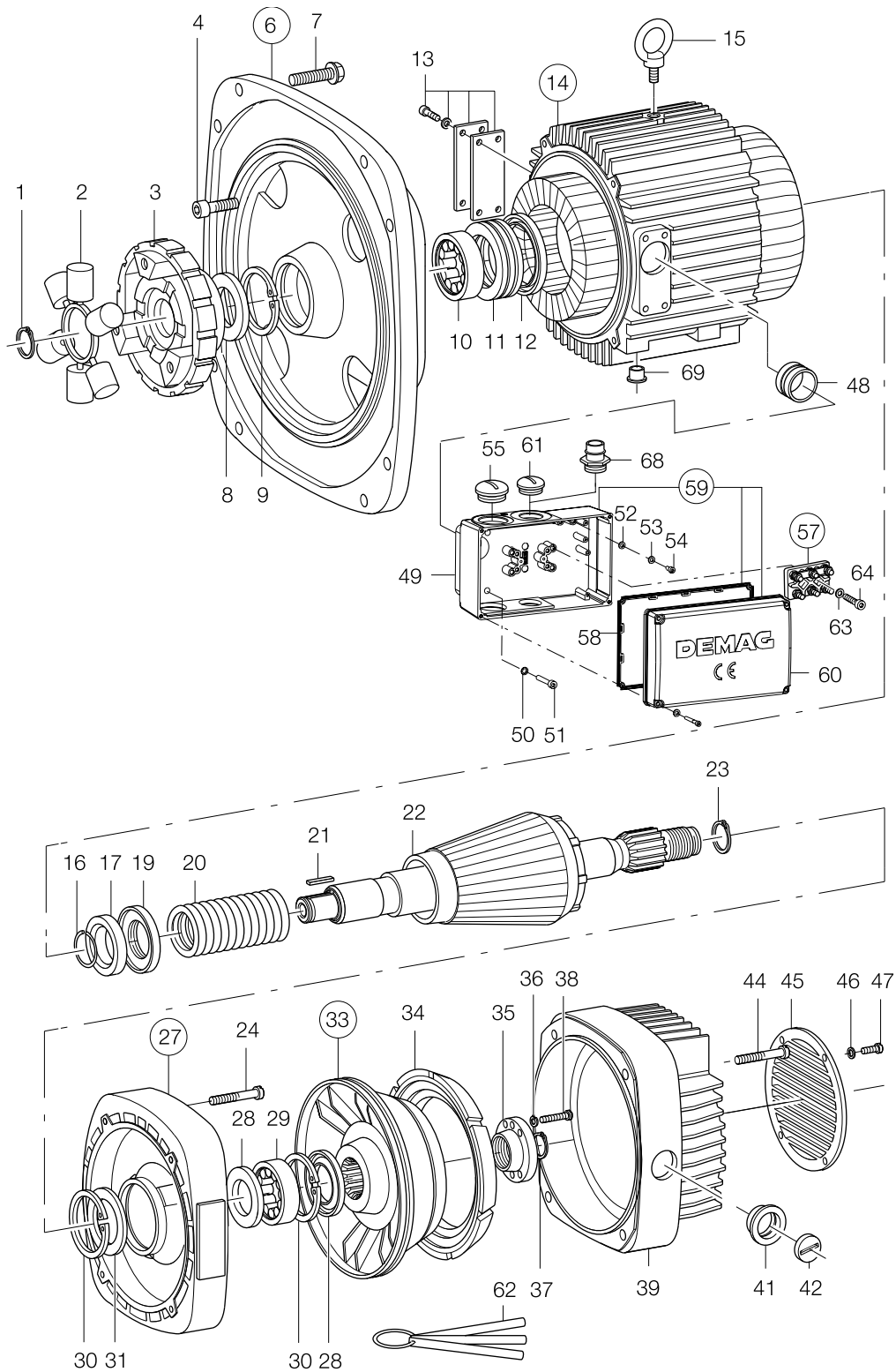
Haupthub/Feinhubmotor KBH 180 B2/12-F6

Motor KBH 180 B2/12 400 V

Bestell-Nr.

kpl. (Teil-Nr. 1, 4, 6, 13, 14, 16, 17, 19-22, 24, 27, 33, 35-39, 41, 42, 44-48, 50-55, 57, 59, 61, 69)

090 017 84



Haupthub/Feinhubmotor KBH 180 B2/12-F6

Teil-Nr	Bestell-Nr	Stück	Bezeichnung	Werkstoff	Norm
1	34254899	1	Sicherungsring 48X1,75	FEDST	DIN 471
2	71842144	1	Rollenstern Kupplung H3		
3	71845844	1	Kupplungshälfte H 3ND-48		
4	31927499	4	Innensechsk.Zyl.Schraube M12 X 40	10.9	DIN 912
# 6	09467384	1	Lagerschild KBH180 DH2000	kpl. (Teil-Nr. 8 - 12) 3)	
7	30023644	8	Sicherungsschraube M16X85X38VBRIP		
8	00519798	1	Wellendichtring 58,5X100X 8		
9	34267099	1	Sicherungsring 100X3	FEDST	DIN 472
10	36545999	1	Zylinderrollenlager RNU 309 ECP	WLZ-ST	DIN- 5412
11	36401799	1	Axialrillenkugellager 51117	WLZ-ST	DIN 711
12	09480184	1	Wellendichtring 96 X110,5X6		
13	09911984	1	Abdeckplatte KPL.		
# 14	09102784	1	Ständer KBH180B 2/12AB	kpl. (Teil-Nr. 15) 1)	
15	31350399	1	Ringschraube M16	C 15	DIN 580
16	37415844	1	Sprengring 58,5X1,6		
# 17	09480884	1	Druckringsatz KB180	1)	
19	09482284	1	Tellerfederpaket KB 180		
20	09477784	1	Feder 7,5 X74,5X197 GBGN	739 N	
21	35486299	1	Passfeder B14X 9X 43	C 45 K	DIN- 6885
# 22	09432484	1	Läufer KBH180B12/2 GTR	1)	
23	34255499	1	Sicherungsring 58X2	FEDST	DIN 471
24	31927499	4	Innensechsk.Zyl.Schraube M12 X 40	10.9	DIN 912
27	09460684	1	Lagerschild BS KB 180	kpl. (Teil-Nr. 28 - 31)	
28	00519798	2	Wellendichtring 58,5X100X 8		
29	36545999	1	Zylinderrollenlager RNU 309 ECP	WLZ-ST	DIN- 5412
30	34267099	2	Sicherungsring 100X3	FEDST	DIN 472
31	09463084	1	Stützscheibe KB 180		
33	09475584	1	Kegelbremsscheibe DH 532-A	kpl. (Teil-Nr. 34)	
34	09474684	1	Bremsring kegelig 9V 532KB180		
35	09471484	1	Spannmutter KB 180		
36	00505998	4	Sicherungsscheibe S 10		
37	34254599	1	Sicherungsring 45X1,75	FEDST IL	DIN 471
38	31925899	4	Innensechsk.Zyl.Schraube M10 X 35	10.9	DIN 912
39	09470184	1	Bremshaube KB 180		
39	09470384	1	Bremshaube KB 180	2)	
41	60104944	1	Kontrollauge KB/6		
42	60105044	1	Fenster		
44	31927899	4	Innensechsk.Zyl.Schraube M12 X 80	10.9	DIN 912
45	09491184	1	Jalousie KB 180 BLECH		
46	00465698	4	Sicherungsscheibe S 8		
# 47	31881799	4	Innensechsk.Zyl.Schraube M 8 X 16	10.9 A2F	DIN- 912
48	09480284	1	Durchführung Leitung		
# 49	20440784	1	Klemmenkastenunterteil KBZ180-225		
50	00505998	4	Sicherungsscheibe S 10		
# 51	32155799	4	Innensechsk.Zyl.Schraube M10 X 50	10.9 A2F	DIN 912
52	34065499	1	Scheibe A 8,4X 16 X1,6	140HV A2F	DIN 125
53	00465698	1	Sicherungsscheibe S 8		
# 54	31881799	1	Innensechsk.Zyl.Schraube M 8 X 16	10.9 A2F	DIN- 912
# 55	79498844	2	Verschlusschraube M50X1,5		
57	09492284	1	Klemmenplatte KB180-225	kpl. (Teil-Nr. 63, 64)	
# 58	23880284	1	Dichtung Z132		
# 59	09498584	1	Klemmenkasten KB180-225	kpl. (Teil-Nr. 49, 58, 60)	
# 60	23880084	1	Deckel Klemmenkasten Z132		
# 61	79498944	2	Verschlusschraube M40X1,5		
# 62	10015384	3	Fühlerlehrensatz		
# 63	00465698	1	Sicherungsscheibe S 8		
# 64	32141099	1	Innensechsk.Zyl.Schraube M 8 X 20	10.9 A2F	DIN 912
# 68	82157444	1	Rohrstutzen M40X1,5NW37		
69	60045944	6	Stopfen 10,5X 9,5		

22265402.tbl

1) Bei der Bestellung eines Läufers oder Ständers muß zur Einstellung des Soll-Luftspaltes 0,45 mm ein Satz Druckringe (Teil-Nr. 17) und Fühlerlehrensatz (Teil-Nr. 62) mitbestellt werden.

2) Für Einsatz bei erschwerten Umweltbedingungen, Bremsfläche verzinkt.

3) Flächen zwischen Motor und Getriebeflansch mit Loctite 573 abdichten. Bestell-Nr. 033 068 44.

Haupthubmotor KBH 200 B6

Haupthub/Feinhubmotor KBH 200 B2/12-F6

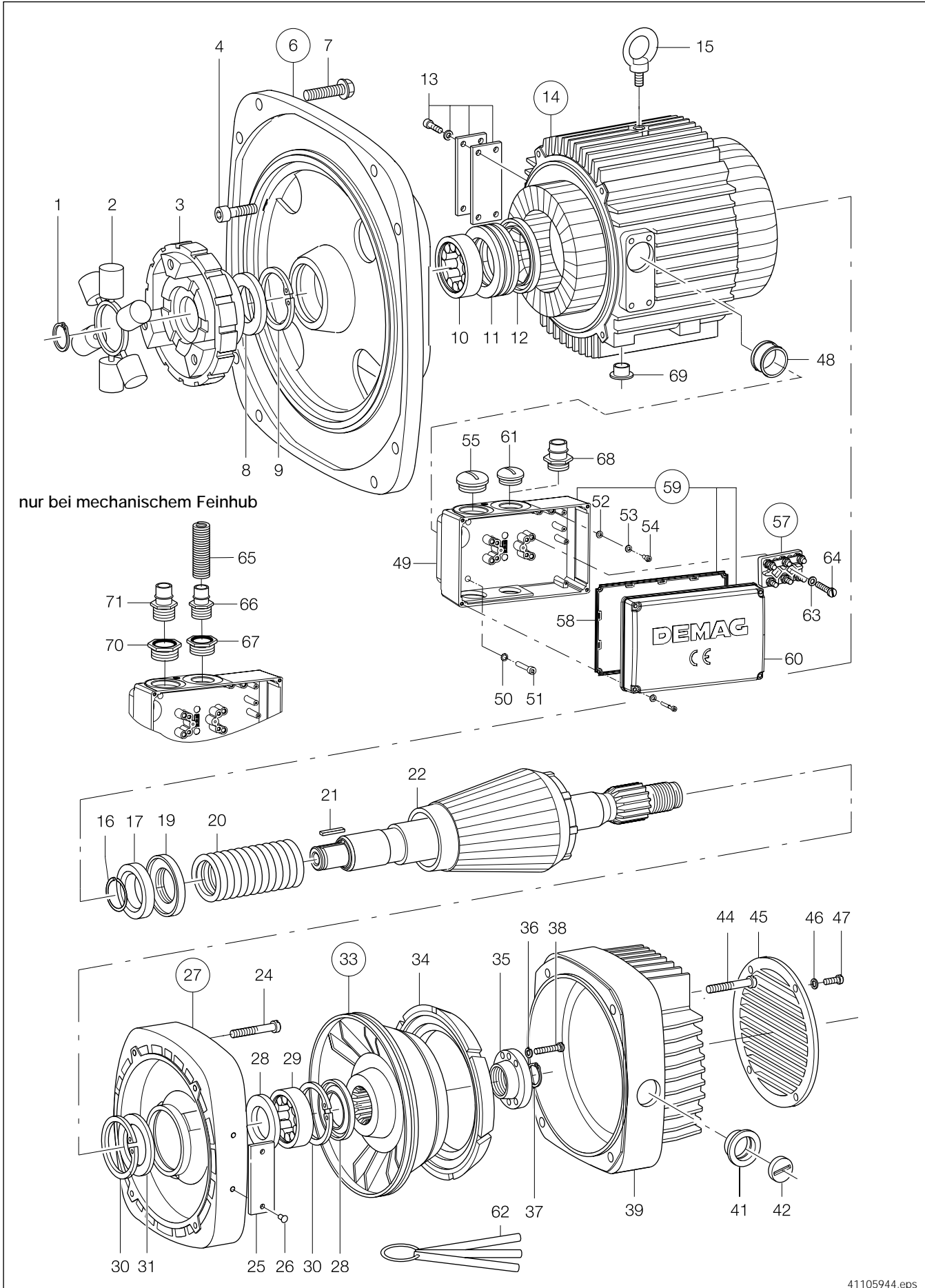
Bestell-Nr.

Motor KBH 200 B6, 400V, kpl. (Teil-Nr. 1, 4, 6, 13, 14, 16, 17, 19-22, 24-27, 33, 35-39, 41, 42, 44-48, 50-55, 57, 59, 61, 69)

095 023 84

Motor KBH 200 B2/12-F6, 400V, kpl. (Teil-Nr. 1, 4, 6, 13, 14, 16, 17, 19-22, 24-27, 33, 35-39, 41, 42, 44-48, 50-55, 57, 59, 61, 69)

095 024 84



Haupthubmotor KBH 200 B6

Haupthub/Feinhubmotor KBH 200 B2/12-F6

Teil-Nr	Bestell-Nr	Stück	Bezeichnung	Werkstoff	Norm
1	34255299	1	Sicherungsring 55X2	FEDST IL	DIN 471
2	71842144	1	Rollenstern Kupplung H3		
3	71846344	1	Kupplungshälfte H 3ND-55L		
4	31928899	4	Innensechsk.Zyl.Schraube M16 X 50	10.9	DIN 912
# 6	09964384	1	Lagerschild KBH200 DH2000	kpl. (Teil-Nr. 8 - 12) 3)	
7	30023644	8	Sicherungsschraube M16X85X38VBRIP		
8	00519898	1	Wellendichtring 65 X110X10		
9	34267299	1	Sicherungsring 110X4	FEDST	DIN 472
10	36546199	1	Zylinderrollenlager RNU 310 ECP	WLZ-ST	DIN- 5412
11	36401899	1	Axialrollenkugellager 51118	WLZ-ST	DIN 711
12	09986984	1	Wellendichtring 106 X120,5X6		
13	09911984	1	Abdeckplatte KPL.		
# 14	09605984	1	Ständer KBH200B 6	kpl. (Teil-Nr. 15) 1)	
# 14	09605784	1	Ständer KBH200B 2/12AB	kpl. (Teil-Nr. 15) 1)	
15	31350499	1	Ringschraube M20	C 15	DIN 580
16	00541498	1	Sprengring 65 X1,6		
17	09980884	1	Druckringsatz KB200,225	1)	
19	09982284	1	Tellerfederpaket KB 225		
20	09978384	1	Feder 12 X86 X175 SIWS	KBH 200 B 6, 3050 N	
20	09977784	1	Feder 10 X84 X154 GBGN	KBH 200 B 2/12, 1000 N	
21	35448299	1	Passfeder B16X10X 50	C 45 K	DIN 6885
22	09932884	1	Läufer KBA200B 6 GTR	1)	
22	09932484	1	Läufer KBH200B 2/12GTR	1)	
24	31926999	4	Innensechsk.Zyl.Schraube M12 X 45	10.9	DIN 912
27	09960684	1	Lagerschild BS KB 200	kpl. (Teil-Nr. 28 - 31)	
28	00519898	2	Wellendichtring 65 X110X10		
29	36546199	1	Zylinderrollenlager RNU 310 ECP	WLZ-ST	DIN- 5412
30	34267299	2	Sicherungsring 110X4	FEDST	DIN 472
31	09963084	1	Stützscheibe KB 225		
33	09970584	1	Kegelbremsscheibe leicht 532	kpl. (Teil-Nr. 34), KBH 200 B 6	
33	09972584	1	Kegelbremsscheibe DH 532-A	kpl. (Teil-Nr. 34), KBH 200 B 2/12	
34	09972884	1	Bremsring kegelig 9V 532KB200		
35	09971484	1	Spannmutter KB 200,225		
36	00506098	4	Sicherungsscheibe S 12		
37	34255199	1	Sicherungsring 52X2	FEDST	DIN 471
38	31927499	4	Innensechsk.Zyl.Schraube M12 X 40	10.9	DIN 912
39	09970184	1	Bremshaube KB 200		
39	09970384	1	Bremshaube KB 200	2)	
41	60104944	1	Kontrollauge KB/6		
42	60105044	1	Fenster		
44	31927899	4	Innensechsk.Zyl.Schraube M12 X 80	10.9	DIN 912
45	09991184	1	Jalousie KB200-225BLECH		
46	00465698	4	Sicherungsscheibe S 8		
47	31924199	4	Innensechsk.Zyl.Schraube M 8 X 20	10.9	DIN 912
48	09480284	1	Durchführung Leitung		
# 49	20440784	1	Klemmenkastenunterteil KBZ180-225		
50	00505998	4	Sicherungsscheibe S 10		
51	31926099	4	Innensechsk.Zyl.Schraube M10 X 50	10.9	DIN 912
52	34065499	1	Scheibe A 8,4X 16 X1,6	140HV A2F	DIN 125
53	00465698	1	Sicherungsscheibe S 8		
# 54	31881799	1	Innensechsk.Zyl.Schraube M 8 X 16	10.9 A2F	DIN- 912
# 55	79498844	2	Verschlussschraube M50X1,5		
57	09492284	1	Klemmenplatte KB180-225	kpl. (Teil-Nr. 63, 64)	
# 58	23880284	1	Dichtung Z132		
# 59	09498584	1	Klemmenkasten KB180-225	kpl. (Teil-Nr. 49, 58, 60)	
# 60	23880084	1	Deckel Klemmenkasten Z132		
# 61	79498944	2	Verschlussschraube M40X1,5		
# 62	10015384	3	Fühlerlehrensatz		
# 63	00465698	1	Sicherungsscheibe S 8		
# 64	32141099	1	Innensechsk.Zyl.Schraube M 8 X 20	10.9 A2F	DIN 912
65	89506044	1	Wellschlauch FFMYDWN23		
# 66	82157144	1	Rohrstutzen M25X1,5NW24		
# 67	79499444	1	Reduktion M40-M25 M	KBH 200 B 2/12 - F 6	
# 68	82157444	1	Rohrstutzen M40X1,5NW37	KBH 200 B 6	
# 69	60046044	6	Stopfen 16,5X14,3X 9,5A		
# 70	79499344	1	Reduktion M50-M32 M		
71	82157344	1	Rohrstutzen M32X1,5NW37		

22265403.tbl

1) Bei der Bestellung eines Läufers oder Ständers muß zur Einstellung des Soll-Luftspaltes 0,50 mm ein Satz Druckringe (Teil-Nr. 17) und Fühlerlehrensatz (Teil-Nr. 62) mitbestellt werden.

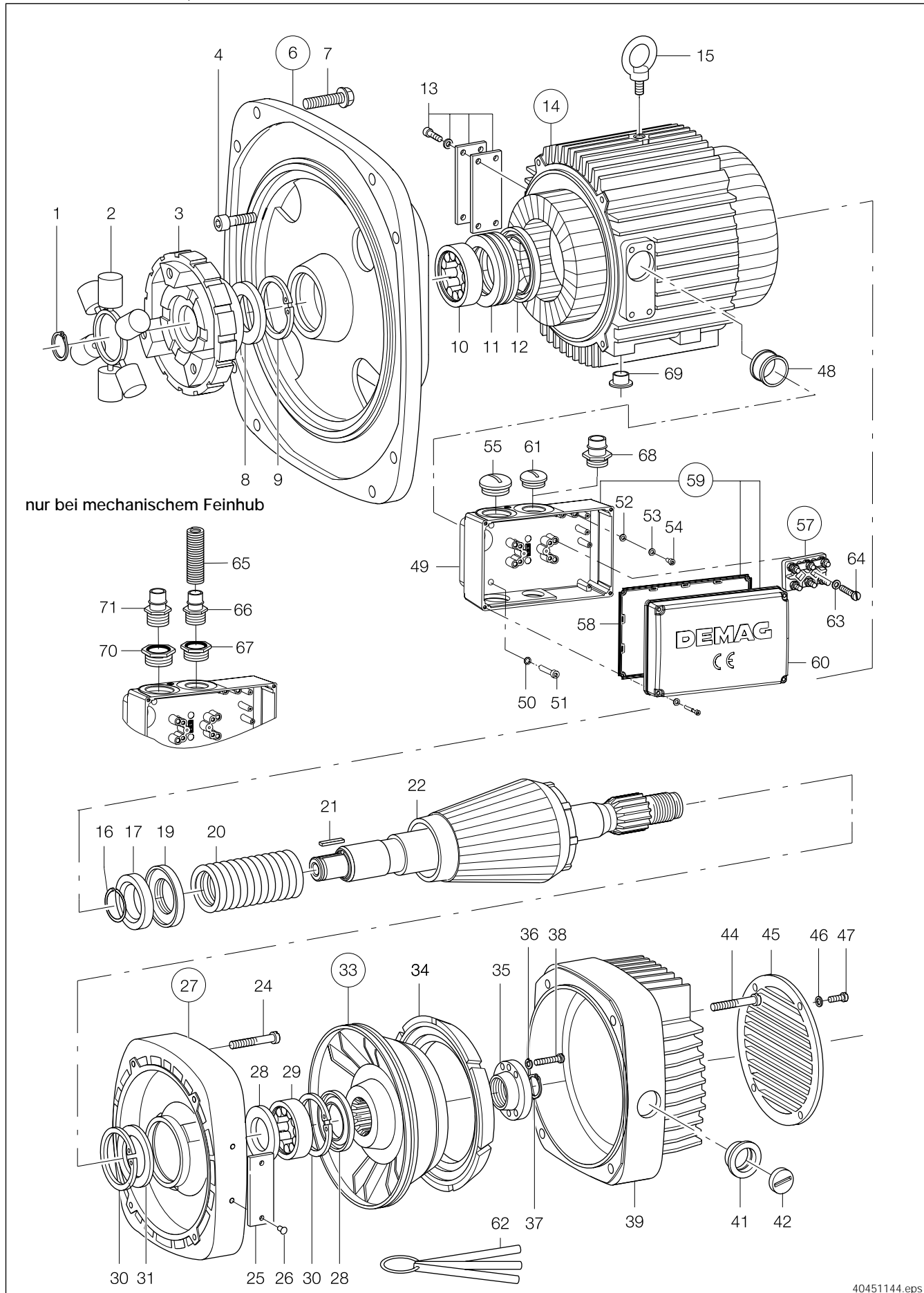
2) Für Einsatz bei erschwerten Umweltbedingungen, Bremsfläche verzinkt.

3) Flächen zwischen Motor und Getriebeflansch mit Loctite 573 abdichten. Bestell-Nr. 033 068 44.

Haupthubmotor KBH 225 B6

Bestell-Nr.
095 509 84

Motor KBH 225 B6, 400 V, kpl. (Teil-Nr. 1, 4, 6, 13, 14, 16, 17, 19-22, 24, 27, 33, 35-39, 41, 42, 44-48, 50-55, 57, 59, 61, 69)



Haupthubmotor KBH 225 B6

Teil-Nr	Bestell-Nr	Stück	Bezeichnung	Werkstoff	Norm
1	34255599	1	Sicherungsring 60X2	FEDST IL	DIN 471
2	71842144	1	Rollenstern Kupplung H3		
3	71846244	1	Kupplungshälfte H 3ND-60L		
4	31928899	4	Innensechsk.Zyl.Schraube M16 X 50	10.9	DIN 912
# 6	09967384	1	Lagerschild KBH225 DH2000	kpl. (Teil-Nr. 8 - 12) 3)	
7	30023644	8	Sicherungsschraube M16X85X38VBRIP		
8	00519898	1	Wellendichtring 65 X110X10		
9	34267299	1	Sicherungsring 110X4	FEDST	DIN 472
10	36546199	1	Zylinderrollenlager RNU 310 ECP	WLZ-ST	DIN- 5412
11	36401899	1	Axialrillenkugellager 51118	WLZ-ST	DIN 711
12	09986984	1	Wellendichtring 106 X120,5X6		
13	09911984	1	Abdeckplatte KPL.		
# 14	09601784	1	Ständer KBH225B 6 AB	kpl. (Teil-Nr. 15), 400 V, 50 HZ 1)	
15	31350599	1	Ringschraube M24	C 15	DIN 580
16	00541498	1	Sprengring 65 X1,6		
# 17	09980884	1	Druckringsatz KB200,225	1)	
19	09982284	1	Tellerfederpaket KB 225		
20	09977684	1	Feder 12 X86 X197 GBBL	3401 N	
21	35465899	1	Passfeder B18X11X 50	C 45 K	DIN 6885
# 22	09942684	1	Läufer KBH225B 4,6 GTR	1)	
24	31928899	4	Innensechsk.Zyl.Schraube M16 X 50	10.9	DIN 912
27	09965684	1	Lagerschild BS KB 225	kpl. (Teil-Nr. 28 - 31)	
28	00519898	2	Wellendichtring 65 X110X10		
29	36546199	1	Zylinderrollenlager RNU 310 ECP	WLZ-ST	DIN- 5412
30	34267299	2	Sicherungsring 110X4	FEDST	DIN 472
31	09963084	1	Stützscheibe KB 225		
33	09979184	1	Kegelbremsscheibe leicht 532	kpl. (Teil-Nr. 34)	
34	09978684	1	Bremsring kegelig 532AKB22536		
35	09971484	1	Spannmutter KB 200,225		
36	00506098	4	Sicherungsscheibe S 12		
37	34255199	1	Sicherungsring 52X2	FEDST	DIN 471
38	31927499	4	Innensechsk.Zyl.Schraube M12 X 40	10.9	DIN 912
39	09975184	1	Bremshaube KB 225		
39	09975384	1	Bremshaube KB 225	2)	
41	60104944	1	Kontrollauge KB/6		
42	60105044	1	Fenster		
44	31929299	4	Innensechsk.Zyl.Schraube M16 X 90	10.9	DIN 912
45	09991184	1	Jalousie KB200-225BLECH		
46	00465698	4	Sicherungsscheibe S 8		
47	31924199	4	Innensechsk.Zyl.Schraube M 8 X 20	10.9	DIN 912
48	09987084	1	Durchführung Leitung		
# 49	20440784	1	Klemmenkastenunterteil KBZ180-225		
50	00505998	4	Sicherungsscheibe S 10		
# 51	32155799	4	Innensechsk.Zyl.Schraube M10 X 50	10.9 A2F	DIN 912
52	34065499	1	Scheibe A 8,4X 16 X1,6	140HV A2F	DIN 125
53	00465698	1	Sicherungsscheibe S 8		
# 54	31881799	1	Innensechsk.Zyl.Schraube M 8 X 16	10.9 A2F	DIN- 912
# 55	79498844	2	Verschlussschraube M50X1,5		
57	09492284	1	Klemmenplatte KB180-225	kpl. (Teil-Nr. 63, 64)	
# 59	09498584	1	Klemmenkasten KB180-225	kpl. (Teil-Nr. 49, 58, 60)	
# 60	23880084	1	Deckel Klemmenkasten Z132		
# 61	79498944	1	Verschlussschraube M40X1,5		
# 62	10015384	3	Fühlerlehrensatz		
# 63	00465698	1	Sicherungsscheibe S 8		
# 64	32141099	1	Innensechsk.Zyl.Schraube M 8 X 20	10.9 A2F	DIN 912
65	89506044	1	Wellschlauch FFMYDNW23		
# 66	82157044	1	Rohrstutzen M25X1,5NW17		
# 67	79499444	2	Reduktion M40-M25 M		
# 68	82157444	1	Rohrstutzen M40X1,5NW37		
# 69	60046044	6	Stopfen 16,5X14,3X 9,5A		
# 70	79499344	1	Reduktion M50-M32 M		
# 71	82157344	1	Rohrstutzen M32X1,5NW37		

22265404.tbl

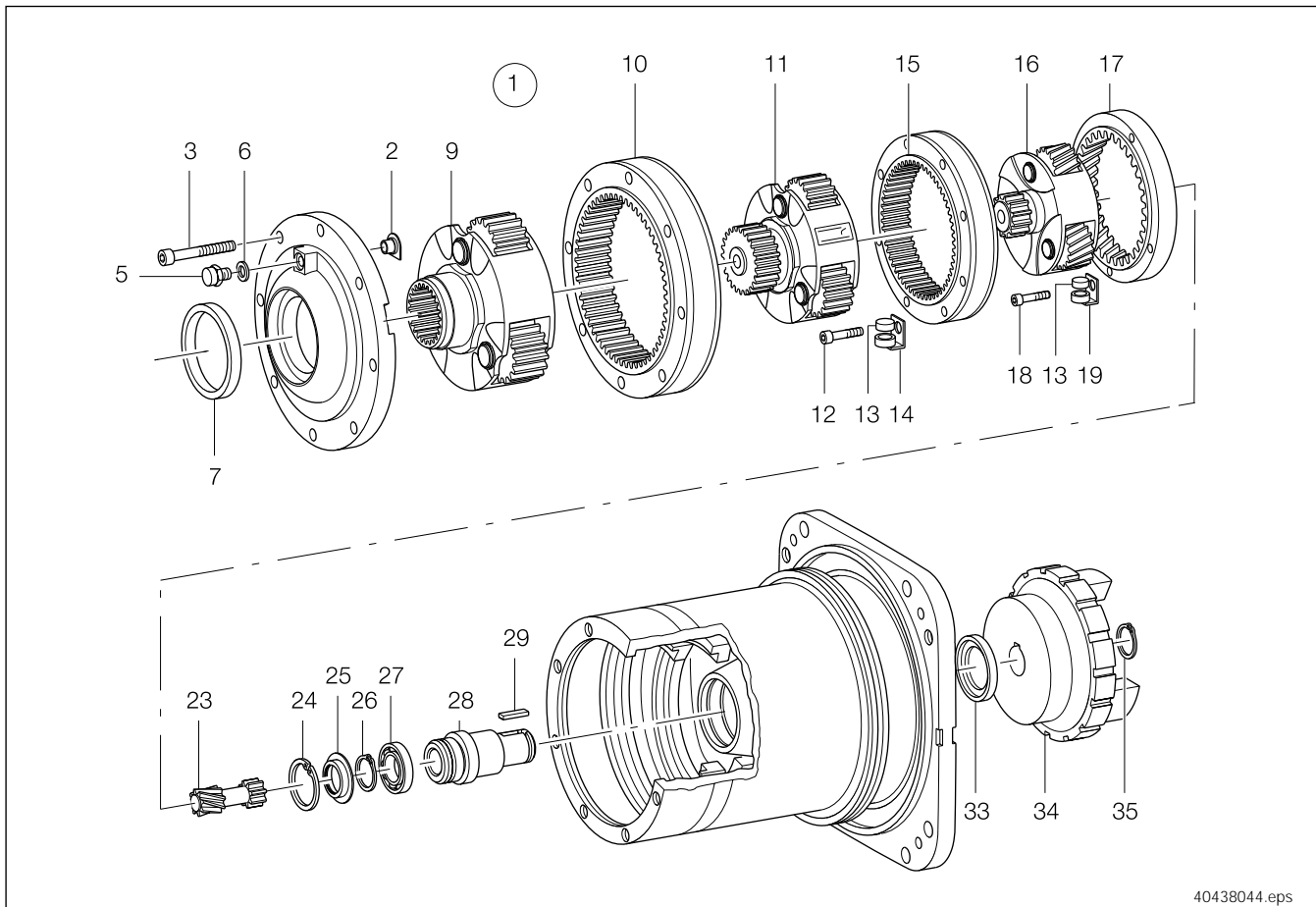
1) Bei der Bestellung eines Läufers oder Ständers muß zur Einstellung des Soll-Luftspaltes 0,50 mm ein Satz Druckringe (Teil-Nr. 17) und Fühlerlehrensatz (Teil-Nr. 62) mitbestellt werden.

2) Für Einsatz bei erschwerten Umweltbedingungen, Bremsfläche verzinkt.

3) Flächen zwischen Motor und Getriebeflansch mit Loctite 573 abdichten. Bestell-Nr. 033 068 44.

Planetengetriebe, 3-stufig

Planetengetriebe-Kombination mit zugehörigem Motor für eine Hubgeschwindigkeit.



40438044.eps

Teil-Nr	Bestell-Nr	Stück	Bezeichnung	Werkstoff	Norm
1			Getriebe für Motor KBH 160 B4		
1	82511244	1	Getriebe DH2000 KBH3-ST		
			Getriebe für Motor KBH 200 B6		
1	82511344	1	Getriebe DH2000 KBH3-ST		
1	82511844	1	Getriebe DH2000 KBH3-ST		
1	82511544	1	Getriebe DH2000 KBH3-ST		
1	82511544	1	Getriebe DH2000 KBH3-ST		
1	82511644	1	Getriebe DH2000 KBH3-ST		
			Getriebe für Motor KBH 225 B6		
1	82511844	1	Getriebe DH2000 KBH3-ST		
1	82511544	1	Getriebe DH2000 KBH3-ST		
1	82511644	1	Getriebe DH2000 KBH3-ST		
1	82511644	1	Getriebe DH2000 KBH3-ST		
1	82511744	1	Getriebe DH2000 KBH3-ST		
2	82314844	1	Prallstopfen DH-GETR.		
3	31929499	8	Innensechsk.Zyl.Schraube M16 X110	10.9	DIN 912
4	34042599	8	Scheibe 17 X 27 X2,5	ST50 A2F	DIN- 433
5	34229144	1	Entlüftungsventil AM10X1		
6	33987499	1	Dichtring A10 X16 X1	CU	DIN 7603
7	34245944	1	Wellendichtring A 140X170X15	FKM	DIN 3760
9			Abtriebsstufe KBH 160 B4		
9	81408546	1	Planetenträger 2.3 A	DH 2050, V 1, i = 145	
			Abtriebsstufe KBH 200 B6		
9	81408646	1	Planetenträger 2.5 A	DH 2125, V 2, i = 118,1	
9	81408546	1	Planetenträger 2.3 A	DH 2100, V 2, i = 98,1	
9	81408646	1	Planetenträger 2.5 A	DH 2080, V 2, i = 73,4	
9	81408646	1	Planetenträger 2.5 A	DH 2063, V 2, i = 73,4	
9	81408646	1	Planetenträger 2.5 A	DH 2050, V 2, i = 63,9	
			Abtriebsstufe KBH 225 B6		
9	81408546	1	Planetenträger 2.3 A	DH 2125, V 3, i = 98,1	
9	81408646	1	Planetenträger 2.5 A	DH 2100, V 3, i = 73,4	
9	81408646	1	Planetenträger 2.5 A	DH 2080, V 3, i = 63,9	
9	81408646	1	Planetenträger 2.5 A	DH 2063, V 3, i = 63,9	
9	81408646	1	Planetenträger 2.5 A	DH 2050, V 3, i = 47,7	

22265406.tbl

Planetengetriebe, 3-stufig

Planetengetriebe-Kombination mit zugehörigem Motor für eine Hubgeschwindigkeit.

Teil-Nr	Bestell-Nr	Stück	Bezeichnung	Werkstoff	Norm
10	82059044	1	Innenzahnkranz Z65M5 B 65		2)
11			Zwischenstufe KBH 160 B4		
11	81408746	1	Planetenträger 3.1 E		DH 2050, V 1, i = 145
			Zwischenstufe KBH 200 B6		
11	81408846	1	Planetenträger 3.1 E		DH 2125, V 2, i = 118,1
11	81409646	1	Planetenträger		DH 2100, V 2, i = 98,1
11	81409046	1	Planetenträger 3.6 E		DH 2080, V 2, i = 73,4
11	81409046	1	Planetenträger 3.6 E		DH 2063, V 2, i = 73,4
11	81409046	1	Planetenträger 3.6 E		DH 2050, V 2, i = 63,9
			Zwischenstufe KBH 225 B6		
11	81409646	1	Planetenträger		DH 2125, V 3, i = 98,1
11	81409046	1	Planetenträger 3.6 E		DH 2100, V 3, i = 73,4
11	81409046	1	Planetenträger 3.6 E		DH 2080, V 3, i = 63,9
11	81409046	1	Planetenträger 3.6 E		DH 2063, V 3, i = 63,9
11	81409046	1	Planetenträger 3.6 E		DH 2050, V 3, i = 47,7
12	31927699	8	Innensechsk.Zyl.Schraube M12 X 60	10.9	DIN 912
13	82313644	2	Rundmagnet 20X 6		
14	82513544	1	Halter Magnet DH2000		
15	82049044	1	Innenzahnkranz Z77M3,5 B 40		
16			Eingangsstufe KBH 160 B4		
16	81407046	1	Planetenträger 4.3 V		DH 2050, V 1, i = 145
			Eingangsstufe KBH 200 B6		
16	81407046	1	Planetenträger 4.3 V		DH 2125, V 2, i = 118,1
16	81409746	1	Planetenträger		DH 2100, V 2, i = 98,1
16	81409346	1	Planetenträger 4.2 E		DH 2080, V 2, i = 73,4
16	81409346	1	Planetenträger 4.2 E		DH 2063, V 2, i = 73,4
16	81409446	1	Planetenträger 4.3 E		DH 2050, V 2, i = 63,9
			Eingangsstufe KBH 225 B6		
16	81409746	1	Planetenträger		DH 2125, V 3, i = 98,1
16	81409346	1	Planetenträger 4.2 E		DH 2100, V 3, i = 73,4
16	81409446	1	Planetenträger 4.3 E		DH 2080, V 3, i = 63,9
16	81409446	1	Planetenträger 4.3 E		DH 2063, V 3, i = 63,9
16	81409546	1	Planetenträger 4.6 E		DH 2050, V 3, i = 47,7
17	82034044	1	Innenzahnkranz Z71M2,5 B 28		
18	31925999	4	Innensechsk.Zyl.Schraube M10 X 40	10.9	DIN 912
19	82413544	1	Halter Magnet DH1000		
23			Eingangsstufe KBH 160 B4		
23	82032644	1	Sonnenritzel Z 19 M2,5 B 42		DH 2050, V 1, i = 145
			Eingangsstufe KBH 200 B6		
23	82032644	1	Sonnenritzel Z 19 M2,5 B 42		DH 2125, V 2, i = 118,1
23	82032544	1	Sonnenritzel Z 16 M2,5 B 42		DH 2100, V 2, i = 98,1
23	82032544	1	Sonnenritzel Z 16 M2,5 B 42		DH 2080, V 2, i = 73,4
23	82032544	1	Sonnenritzel Z 16 M2,5 B 42		DH 2063, V 2, i = 73,4
23	82032644	1	Sonnenritzel Z 19 M2,5 B 42		DH 2050, V 2, i = 63,9
			Eingangsstufe KBH 225 B6		
23	82032544	1	Sonnenritzel Z 16 M2,5 B 42		DH 2125, V 3, i = 98,1
23	82032544	1	Sonnenritzel Z 16 M2,5 B 42		DH 2100, V 3, i = 73,4
23	82032644	1	Sonnenritzel Z 19 M2,5 B 42		DH 2080, V 3, i = 63,9
23	82032644	1	Sonnenritzel Z 19 M2,5 B 42		DH 2063, V 3, i = 63,9
23	82032744	1	Sonnenritzel Z 28 M2,5 B 42		DH 2050, V 3, i = 47,7
24	34267299	1	Sicherungsring 110X4	FEDST	DIN 472
25	82512944	1	Stauscheibe DH2000		
26	34255599	1	Sicherungsring 60X2	FEDST IL	DIN 471
27	36056299	1	Rillenkugellager 6212	WLZ-ST	DIN 625
28	82513244	1	Antriebswelle DH2000		
29	35465899	1	Passfeder B18X11X 50	C 45 K	DIN 6885
33	34233944	1	Wellendichtring A 72X100X10	FKM	DIN 3760
34	71846244	1	Kupplungshälfte H 3ND-60L		
35	34255599	1	Sicherungsring 60X2	FEDST IL	DIN 471

22265406.tbl

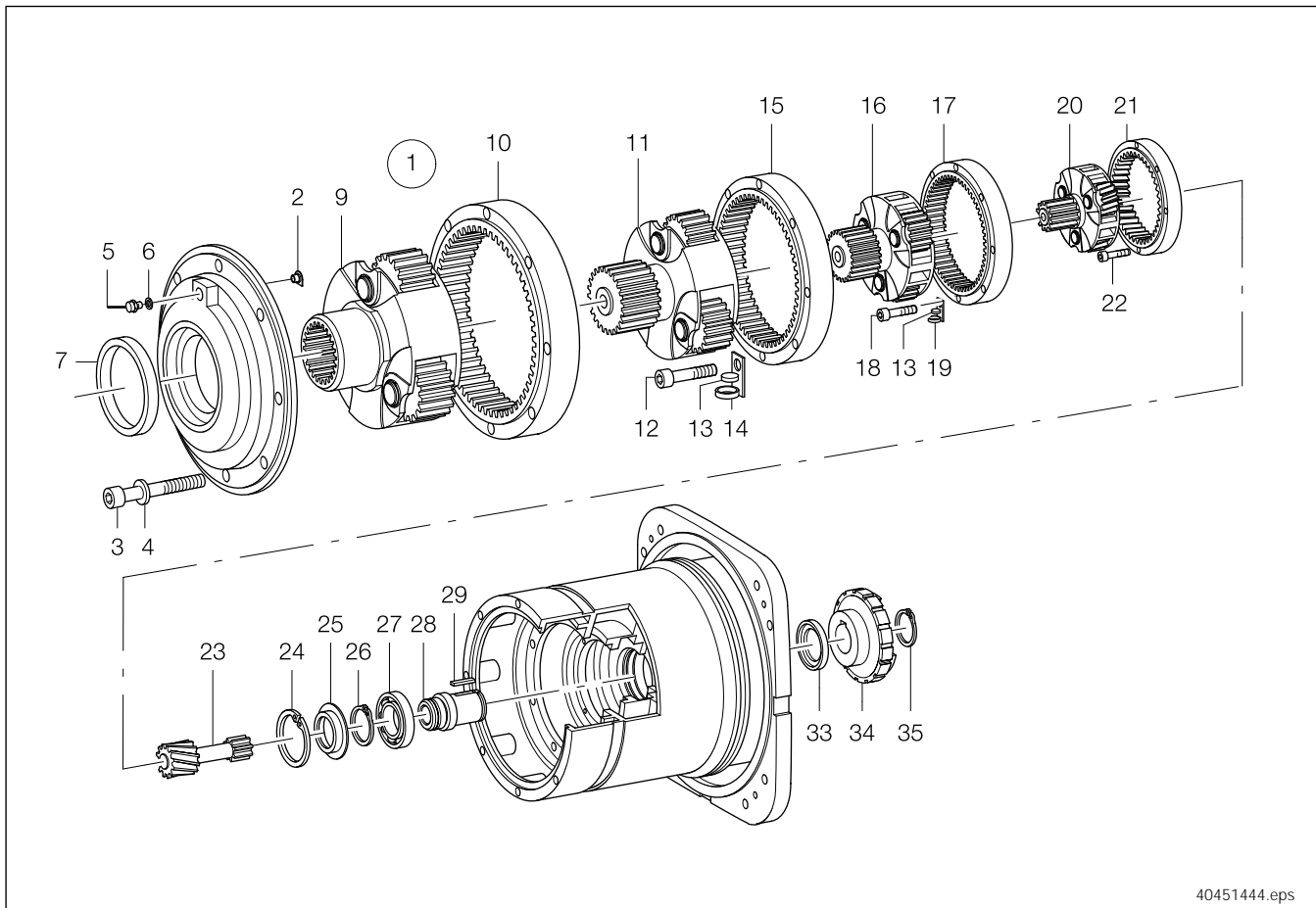
1) Beim Austausch eines Getriebes kpl. muß immer ein neuer Einbausatz Trommellager mitbestellt werden.

Füllmenge 13 Liter, Bestell-Nr.472 930 44 (2,5 kg).

2) Dichtflächen zwischen Getriebedeckel, Innenzahnkranz und Getriebegehäuse mit Loctite 573 abdichten, Bestell-Nr. 033 068 44.

Planetengetriebe, 4-stufig

Planetengetriebe-Kombination mit zugehörigem Motor für zwei Hubgeschwindigkeiten.



40451444.eps

Teil-Nr	Bestell-Nr	Stück	Bezeichnung	Werkstoff	Norm
1			Getriebe für Motor KBH 180 B 2/12		
1	82510144	1	Getriebe DH2000 KBH4-ST		kpl. (Teil-Nr. 2 - 7, 9 - 29, 33 - 35) 1)
1	82510244	1	Getriebe DH2000 KBH4-ST	DH 2125, V 1, i = 597,2	
1	82510344	1	Getriebe DH2000 KBH4-ST	DH 2100, V 1, i = 456,5	
1	82510344	1	Getriebe DH2000 KBH4-ST	DH 2080, V 1, i = 371,7	
1	82510344	1	Getriebe DH2000 KBH4-ST	DH 2063, V 1, i = 371,7	
1	82510444	1	Getriebe DH2000 KBH4-ST	DH 2050, V 1, i = 295,6	
1			Getriebe für Motor KBH 200 B 2/12		kpl. (Teil-Nr. 2 - 7, 9 - 29, 33 - 35) 1)
1	82515544	1	Getriebe DH2000 KBH4-ST	DH 2125, V 2, i = 406,9	
1	82515644	1	Getriebe DH2000 KBH4-ST	DH 2100, V 2, i = 331,4	
1	82515744	1	Getriebe DH2000 KBH4-ST	DH 2080, V 2, i = 263,5	
1	82515744	1	Getriebe DH2000 KBH4-ST	DH 2063, V 2, i = 263,5	
1	82515844	1	Getriebe DH2000 KBH4-ST	DH 2050, V 2, i = 214,6	
2	82314844	1	Prallstopfen DH-GETR.		
3	31929499	8	Innensechsk.Zyl.Schraube M16 X110	10.9	DIN 912
4	34042599	8	Scheibe 17 X 27 X2,5	ST50 A2F	DIN- 433
5	34229144	1	Entlüftungsventil AM10X1		
6	33987499	1	Dichtring A10 X16 X1	CU	DIN 7603
7	34245944	1	Wellendichtring A 140X170X15	FKM	DIN 3760
9			Abtriebsstufe KBH 180 B 2/12		
9	81408646	1	Planetenträger 2.5 A	DH 2125, V 1, i = 597,2	
9	81408546	1	Planetenträger 2.3 A	DH 2100, V 1, i = 456,5	
9	81408646	1	Planetenträger 2.5 A	DH 2080, V 1, i = 371,7	
9	81408646	1	Planetenträger 2.5 A	DH 2063, V 1, i = 371,7	
9	81408546	1	Planetenträger 2.3 A	DH 2050, V 1, i = 295,6	
9			Abtriebsstufe KBH 200 B 2/12		
9	81408546	1	Planetenträger 2.3 A	DH 2125, V 2, i = 406,9	
9	81408646	1	Planetenträger 2.5 A	DH 2100, V 2, i = 331,4	
9	81408546	1	Planetenträger 2.3 A	DH 2080, V 2, i = 263,5	
9	81408546	1	Planetenträger 2.3 A	DH 2063, V 2, i = 263,5	
9	81408646	1	Planetenträger 2.5 A	DH 2050, V 2, i = 214,6	

22265407.tbl

Planetengetriebe, 4-stufig

Planetengetriebe-Kombination mit zugehörigem Motor für zwei Hubgeschwindigkeiten.

Teil-Nr	Bestell-Nr	Stück	Bezeichnung	Werkstoff	Norm
10	82059044	1	Innenzahnkranz Z65M5 B 65		2)
11			Zwischenstufe KBH 180 B 2/12		
11	81408846	1	Planetenträger 3.1 E	DH 2125, V 1, i = 597,2	
11	81408946	1	Planetenträger 3.6 E	DH 2100, V 1, i = 456,5	
11	81409046	1	Planetenträger 3.6 E	DH 2080, V 1, i = 371,7	
11	81409046	1	Planetenträger 3.6 E	DH 2063, V 1, i = 371,7	
11	81408946	1	Planetenträger 3.6 E	DH 2050, V 1, i = 295,6	
			Zwischenstufe KBH 200 B 2/12		
11	81408946	1	Planetenträger 3.6 E	DH 2125, V 2, i = 406,9	
11	81409046	1	Planetenträger 3.6 E	DH 2100, V 2, i = 331,4	
11	81408946	1	Planetenträger 3.6 E	DH 2080, V 2, i = 263,5	
11	81408946	1	Planetenträger 3.6 E	DH 2063, V 2, i = 263,5	
11	81409046	1	Planetenträger 3.6 E	DH 2050, V 2, i = 214,6	
12	31927699	8	Innensechsk.Zyl.Schraube M12 X 60	10.9	DIN 912
13	82313644	2	Rundmagnet 20X 6		
14	82513544	1	Halter Magnet DH2000		
15	82049044	1	Innenzahnkranz Z77M3,5 B 40		
16			Zwischenstufe KBH 180 B 2/12		
16	81404446	1	Planetenträger 4.3 V	DH 2125, V 1, i = 597,2	
16	81404546	1	Planetenträger 4.2 E	DH 2100, V 1, i = 456,5	
16	81404546	1	Planetenträger 4.2 E	DH 2080, V 1, i = 371,7	
16	81404546	1	Planetenträger 4.2 E	DH 2063, V 1, i = 371,7	
16	81404946	1	Planetenträger 4.6 E	DH 2050, V 1, i = 295,6	
			Zwischenstufe KBH 200 B 2/12		
16	81404546	1	Planetenträger 4.2 E	DH 2125, V 2, i = 406,9	
16	81404546	1	Planetenträger 4.2 E	DH 2100, V 2, i = 331,4	
16	81404946	1	Planetenträger 4.6 E	DH 2080, V 2, i = 263,5	
16	81404946	1	Planetenträger 4.6 E	DH 2063, V 2, i = 263,5	
16	81404946	1	Planetenträger 4.6 E	DH 2050, V 2, i = 214,6	
17	82039044	1	Innenzahnkranz Z74M2,5 B 34		
18	31925999	6	Innensechsk.Zyl.Schraube M10 X 40	10.9	DIN 912
19	82413544	1	Halter Magnet DH1000		
20			Eingangsstufe KBH 180 B 2/12		
20	81405346	1	Planetenträger 5.3 SE	DH 2125, V 1, i = 597,2	
20	81405246	1	Planetenträger 5.3 SV	DH 2100, V 1, i = 456,5	
20	81405246	1	Planetenträger 5.3 SV	DH 2080, V 1, i = 371,7	
20	81405246	1	Planetenträger 5.3 SV	DH 2063, V 1, i = 371,7	
20	81405446	1	Planetenträger 5.3 SE	DH 2050, V 1, i = 295,6	
			Eingangsstufe KBH 200 B 2/12		
20	81416846	1	Planetenträger 5.4 V	DH 2125, V 2, i = 406,9	
20	81416846	1	Planetenträger 5.4 V	DH 2100, V 2, i = 331,4	
20	81405546	1	Planetenträger 5.4 E	DH 2080, V 2, i = 263,5	
20	81405546	1	Planetenträger 5.4 E	DH 2063, V 2, i = 263,5	
20	81405546	1	Planetenträger 5.4 E	DH 2050, V 2, i = 214,6	
21	82024044	1	Innenzahnkranz Z74M2 B 28		
22	31924499	4	Innensechsk.Zyl.Schraube M 8 X 35	10.9	DIN 912
23			Eingangsstufe KBH 180 B 2/12		
23	82022644	1	Sonnenritzel Z 19 M2 B 31	DH 2125, V 1, i = 597,2	
23	82022644	1	Sonnenritzel Z 19 M2 B 31	DH 2100, V 1, i = 456,5	
23	82022644	1	Sonnenritzel Z 19 M2 B 31	DH 2080, V 1, i = 371,7	
23	82022644	1	Sonnenritzel Z 19 M2 B 31	DH 2063, V 1, i = 371,7	
23	82022644	1	Sonnenritzel Z 19 M2 B 31	DH 2050, V 1, i = 295,6	
			Eingangsstufe KBH 200 B 2/12		
23	82022444	1	Sonnenritzel Z 22 M2 B 31	DH 2125, V 2, i = 406,9	
23	82022444	1	Sonnenritzel Z 22 M2 B 31	DH 2100, V 2, i = 331,4	
23	82022444	1	Sonnenritzel Z 22 M2 B 31	DH 2080, V 2, i = 263,5	
23	82022444	1	Sonnenritzel Z 22 M2 B 31	DH 2063, V 2, i = 263,5	
23	82022444	1	Sonnenritzel Z 22 M2 B 31	DH 2050, V 2, i = 214,6	
24	34267299	1	Sicherungsring 110X4	FEDST	DIN 472
25	82512944	1	Stauscheibe DH2000		
26	34255599	1	Sicherungsring 60X2	FEDST IL	DIN 471
27	36056299	1	Rillenkugellager 6212	WLZ-ST	DIN 625
28	82513244	1	Antriebswelle DH2000		
29	35465899	1	Passfeder B18X11X 50	C 45 K	DIN 6885
33	34233944	1	Wellendichtring A 72X100X10	FKM	DIN 3760
34	71846244	1	Kupplungshälfte H 3ND-60L		
35	34255599	1	Sicherungsring 60X2	FEDST IL	DIN 471

22265407.tbl

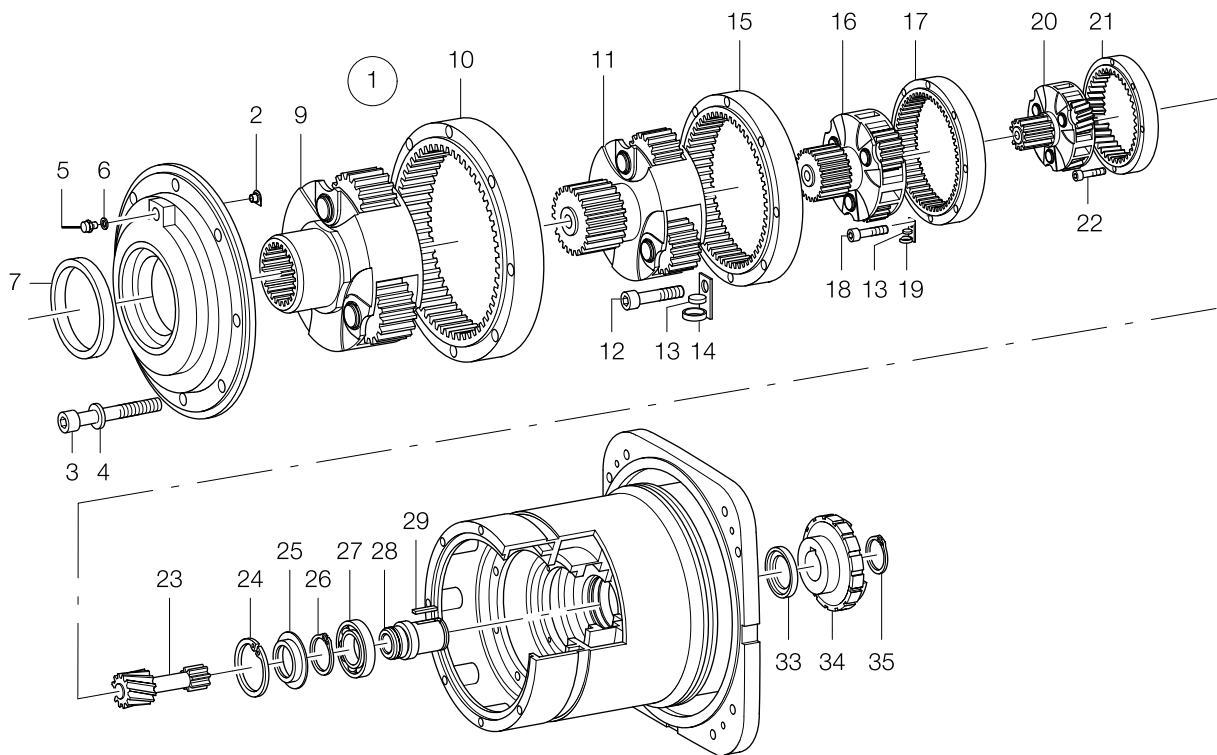
1) Beim Austausch eines Getriebes kpl. muß immer ein neuer Einbausatz Trommellager mitbestellt werden.

Füllmenge 13 Liter, Bestell-Nr.472 930 44 (2,5 kg).

2) Dichtflächen zwischen Getriebedeckel, Innenzahnkranz und Getriebegehäuse mit Loctite 573 abdichten, Bestell-Nr. 033 068 44.

Planetengetriebe, 4-stufig

Planetengetriebe-Kombination mit zugehörigem Motor für eine Hubgeschwindigkeit.



Planetengetriebe, 4-stufig

Planetengetriebe-Kombination mit zugehörigem Motor für eine Hubgeschwindigkeit.

Teil-Nr	Bestell-Nr	Stück	Bezeichnung	Werkstoff	Norm
1			Getriebe für Motor KBH 160 B 4		
1	82510444	1	Getriebe DH2000 KBH4-ST		kpl. (Teil-Nr. 2 - 7, 9 - 29, 33 - 35) 1) DH 2125, V 1, i = 295,6
1	82510544	1	Getriebe DH2000 KBH4-ST		DH 2100, V 1, i = 233,5
# 1	82510944	1	Getriebe DH2000 KBH4-ST		DH 2080, 2063, V 1, i = 181,2
2	82314844	1	Prallstopfen DH-GETR.		
3	31929499	8	Innensechsk.Zyl.Schraube M16 X110	10.9	DIN 912
4	34042599	8	Scheibe 17 X 27 X2,5	ST50 A2F	DIN- 433
5	34229144	1	Entlüftungsventil AM10X1		
6	33987499	1	Dichtring A10 X16 X1	CU	DIN 7603
7	34245944	1	Wellendichtring A 140X170X15	FKM	DIN 3760
9			Abtriebsstufe KBH 160 B 4		
9	81408546	1	Planetenträger 2.3 A		DH 2125, V 1, i = 295,6
9	81408646	1	Planetenträger 2.5 A		DH 2100, V 1, i = 233,5
# 9	81408646	1	Planetenträger 2.5 A		DH 2080, 2063, V 1, i = 181,2
10	82059044	1	Innenzahnkranz Z65M5 B 65		2)
11			Zwischenstufe KBH 160 B 4		
11	81408946	1	Planetenträger 3.6 E		DH 2125, V 1, i = 295,6
11	81416446	1	Planetenträger 3.5 E		DH 2100, V 1, i = 233,5
# 11	81416446	1	Planetenträger 3.5 E		DH 2080, 2063, V 1, i = 181,2
12	31927699	8	Innensechsk.Zyl.Schraube M12 X 60	10.9	DIN 912
13	82313644	2	Rundmagnet 20X 6		
14	82513544	1	Halter Magnet DH2000		
15	82049044	1	Innenzahnkranz Z77M3,5 B 40		
16			Zwischenstufe KBH 160 B 4		
16	81404946	1	Planetenträger 4.6 E		DH 2125, V 1, i = 295,6
16	81404846	1	Planetenträger 4.6 E		DH 2100, V 1, i = 233,5
# 16	81404846	1	Planetenträger 4.6 E		DH 2080, 2063, V 1, i = 181,2
17	82039044	1	Innenzahnkranz Z74M2,5 B 34		
18	31925999	6	Innensechsk.Zyl.Schraube M10 X 40	10.9	DIN 912
19	82413544	1	Halter Magnet DH1000		
20			Eingangsstufe KBH 160 B 4		
20	81405446	1	Planetenträger 5.3 SE		DH 2125, V 1, i = 295,6
20	81405546	1	Planetenträger 5.4 E		DH 2100, V 1, i = 233,5
# 20	81406846	1	Planetenträger 5.7 E		DH 2080, 2063, V 1, i = 181,2
21	82024044	1	Innenzahnkranz Z74M2 B 28		
22	31924499	4	Innensechsk.Zyl.Schraube M 8 X 35	10.9	DIN 912
23			Eingangsstufe KBH 160 B 4		
23	82022444	1	Sonnenritzel Z 22 M2 B 31		DH 2125, V 1, i = 295,6
23	82022444	1	Sonnenritzel Z 22 M2 B 31		DH 2100, V 1, i = 233,5
# 23	82022744	1	Sonnenritzel Z 31 M2 B 34		DH 2080, 2063, V 1, i = 181,2
24	34267299	1	Sicherungsring 110X4	FEDST	DIN 472
25	82512944	1	Stauscheibe DH2000		
26	34255599	1	Sicherungsring 60X2	FEDST IL	DIN 471
27	36056299	1	Rillenkugellager 6212	WLZ-ST	DIN 625
28	82513244	1	Antriebswelle DH2000		
29	35465899	1	Passfeder B18X11X 50	C 45 K	DIN 6885
33	34233944	1	Wellendichtring A 72X100X10	FKM	DIN 3760
34	71846244	1	Kupplungshälfte H 3ND-60L		
35	34255599	1	Sicherungsring 60X2	FEDST IL	DIN 471

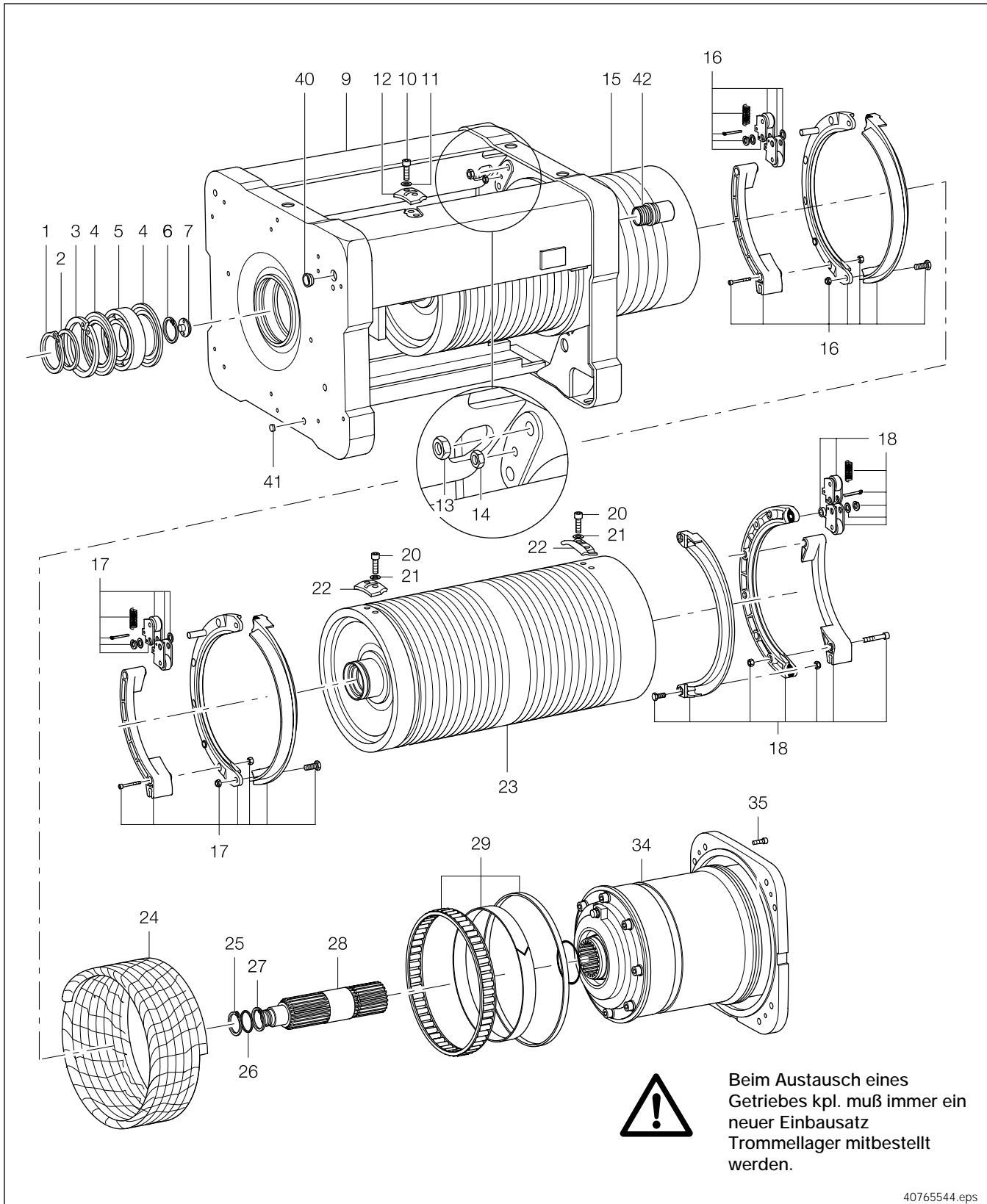
22265408.tbl

1) Beim Austausch eines Getriebes kpl. muß immer ein neuer Einbausatz Trommellager mitbestellt werden.

Füllmenge 13 Liter, Bestell-Nr.472 930 44 (2,5 kg).

2) Dichtflächen zwischen Getriebedeckel, Innenzahnkranz und Getriebegehäuse mit Loctite 573 abdichten, Bestell-Nr. 033 068 44.

Rahmen, Trommel, Seilführung, Seil



40765544.eps

Teil-Nr	Bestell-Nr	Stück	Bezeichnung	Werkstoff	Norm
1	34257499	1	Sicherungsring 120X4	FEDST	DIN 471
2	82533744	1	Scheibe 120X132 X 5,5		
3	34260399	1	Sicherungsring 215X5	FEDST	DIN- 472
4	30016144	2	Lagerdichtring 6224 IV		
5	36057499	1	Rillenkugellager 6224	WLZ-ST	DIN 625
6	34266899	1	Sicherungsring 90X3	FEDST	DIN 472
7	87527344	1	Kupplungzapfen DGS/DH1000		

22235801.tbl

222358k1.p05/110202

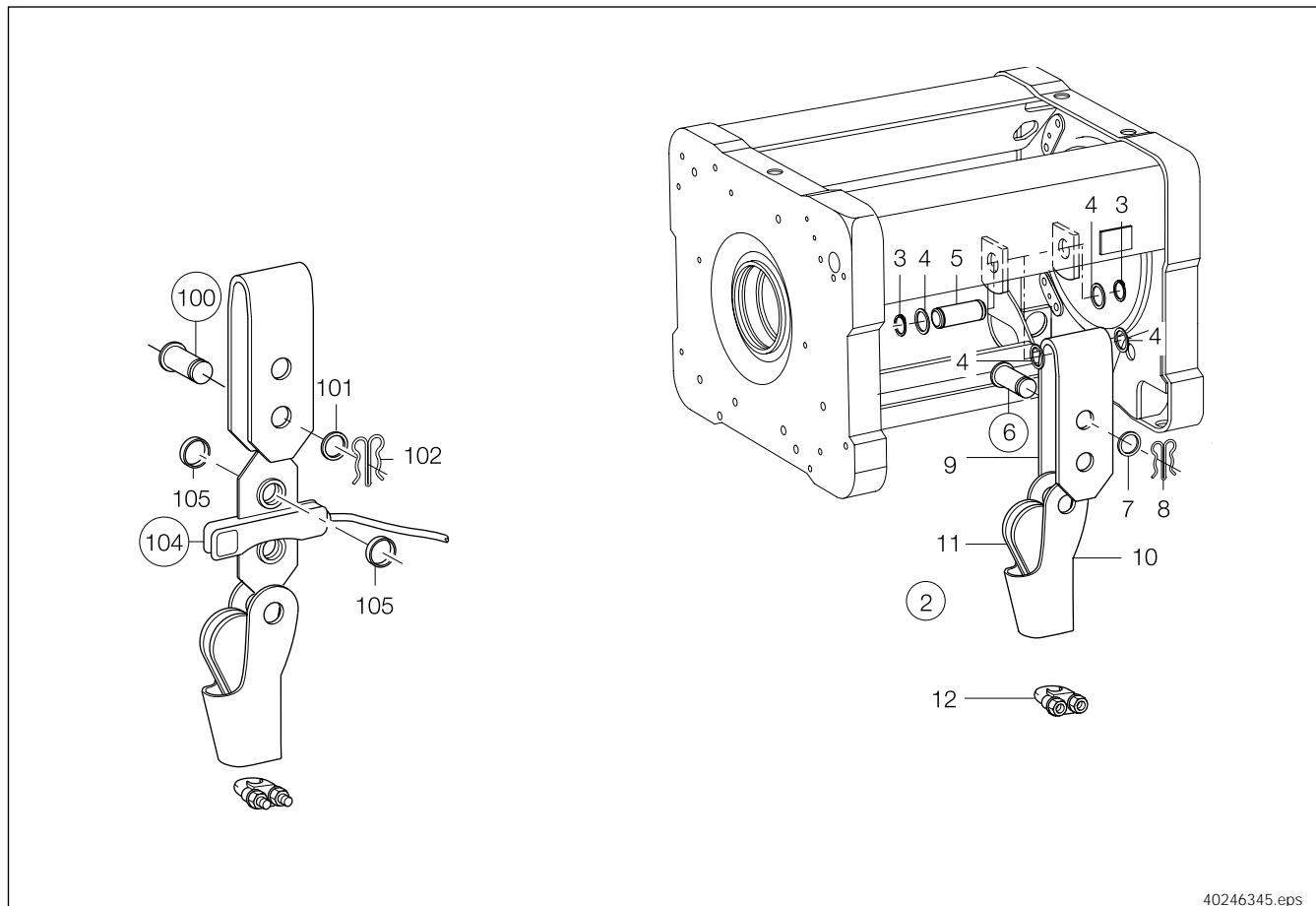
Rahmen, Trommel, Seilführung, Seil

Teil-Nr	Bestell-Nr	Stück	Bezeichnung	Werkstoff	Norm
8	34502699	1	Spannstift 5 X 24	ST	ISO 8752
9	82528044	1	Rahmen DH2000-H18	1/1, 2/2	
9	82528144	1	Rahmen DH2000-H18 2/1		
9	82528244	1	Rahmen DH2000-H18 4/1		
9	82528344	1	Rahmen DH2000-H18 4/2		
9	82528444	1	Rahmen DH2000-H27	1/1, 2/2	
9	82528544	1	Rahmen DH2000-H27 2/1		
9	82528644	1	Rahmen DH2000-H27 4/1		
9	82528744	1	Rahmen DH2000-H27 4/2		
9	82528844	1	Rahmen DH2000-H47	1/1, 2/2	
9	82528944	1	Rahmen DH2000-H47 2/1		
9	82529044	1	Rahmen DH2000-H47 4/1		
9	82529144	1	Rahmen DH2000-H47 4/2		
10	31926899	6	Innensechsk.Zyl.Schraube M12 X 55	10.9	DIN 912
11	15159599	6	Scheibe 13 X 20 X2	300HV A2F	DIN 433
12	82534944	3	Seilklemme 28	1/1, 2/1, 4/1	
13	30028644	8	Sicherungsmutter M16 VB.RIPP		
14	30028344	4	Sicherungsmutter M10 VB.RIPP		
15	82530344	1	Seiltrommel 2000H16 1Ri	1/1, 2/1, 4/1	
15	82530544	1	Seiltrommel 2000H24 1Ri	1/1, 2/1, 4/1	
15	82530744	1	Seiltrommel 2000H42 1Ri	1/1, 2/1, 4/1	
16	82563044	1	Seilführung 20/28 LI	1/1, 2/1, 4/1	
17	82564044	1	Seilführung 20/20 LI	2/2, 4/2	
18	82564244	1	Seilführung 20/20 RE	2/2, 4/2	
20	31926999	12	Innensechsk.Zyl.Schraube M12 X 45	10.9	DIN 912
21	15159599	12	Scheibe 13 X 20 X2	300HV A2F	DIN 433
22	82434844	6	Seilklemme 16/20	2/2, 4/2	
# 23	82585244	1	Seiltrommel 2000H18 2Ri	2/2, 4/2	
# 23	82585444	1	Seiltrommel 2000H27 2Ri	2/2, 4/2	
# 23	82585644	1	Seiltrommel 2000H47 2Ri	2/2, 4/2	
24	82547544	39,9m	Drahtseil 28 18X 7+SE SZ	1/1, H 16, DH 2125 1)	
24	82547044	39,9m	Drahtseil 28 36X 7+SE SZ	1/1, H 16, DH 2100, 2080, 2063 1)	
24	82547544	56,1m	Drahtseil 28 18X 7+SE SZ	1/1, H 24, DH 2125 1)	
24	82547044	56,1m	Drahtseil 28 36X 7+SE SZ	1/1, H 24, DH 2100, 2080, 2063 1)	
24	82547544	92,1m	Drahtseil 28 18X 7+SE SZ	1/1, H 42, DH 2125 1)	
24	82547044	92,1m	Drahtseil 28 36X 7+SE SZ	1/1, H 42, DH 2100, 2080, 2063 1)	
24	82549244	41m	Drahtseil 28 10X26+SESUZS	2/1, H 16, DH 2125, 2100 1)	
24	82549244	41,2m	Drahtseil 28 10X26+SESUZS	2/1, H 16, DH 2080, 2063 1)	
24	82549244	57,3m	Drahtseil 28 10X26+SESUZS	2/1, H 24, DH 2125, 2100 1)	
24	82549244	57,5m	Drahtseil 28 10X26+SESUZS	2/1, H 24, DH 2080, 2063 1)	
24	82547044	93,3m	Drahtseil 28 36X 7+SE SZ	2/1, H 42, DH 2125, 2100 1)	
24	82547044	93,6m	Drahtseil 28 36X 7+SE SZ	2/1, H 42, DH 2080, 2063 1)	
24	82549244	43,8m	Drahtseil 28 10X26+SESUZS	4/1, H 16, DH 2125, 2100 1)	
24	82549244	44,4m	Drahtseil 28 10X26+SESUZS	4/1, H 16, DH 2080, 2063 1)	
24	82549244	60,1m	Drahtseil 28 10X26+SESUZS	4/1, H 24, DH 2125, 2100 1)	
24	82549244	60,7m	Drahtseil 28 10X26+SESUZS	4/1, H 24, DH 2080, 2063 1)	
24	82549244	96,1m	Drahtseil 28 10X26+SESUZS	4/1, H 42, DH 2125, 2100 1)	
24	82549244	96,7m	Drahtseil 28 10X26+SESUZS	4/1, H 42, DH 2080, 2063 1)	
24	82447544	20,4m	Drahtseil 20 18X 7+SE SZ	2/2, H 16, DH 2125, 2 x 20,4 m 1)	
24	82447044	20,4m	Drahtseil 20 36X 7	2/2, H 16, DH 2100, 2080, 2063, 2050, 2 x 20,4 m 1)	
24	82447544	31,4m	Drahtseil 20 18X 7+SE SZ	2/2, H 24, DH 2125, 2 x 31,4 m 1)	
24	82447044	31,4m	Drahtseil 20 36X 7	2/2, H 24, DH 2100, 2080, 2063, 2050, 2 x 31,4 m 1)	
24	82447544	55,4m	Drahtseil 20 18X 7+SE SZ	2/2, H 42, DH 2125, 2 x 55,4 m 1)	
24	82447044	55,4m	Drahtseil 20 36X 7	2/2, H 42, DH 2100, 2063, 2050, 2 x 55,4 m 1)	
24	82449044	43,2m	Drahtseil 20 8X36+SES ZS	4/2, H 16, DH 2125, 2100, 2080 1)	
24	82449044	43,7m	Drahtseil 20 8X36+SES ZS	4/2, H 16, DH 2063, 2050 1)	
24	82449044	65,2m	Drahtseil 20 8X36+SES ZS	4/2, H 24, DH 2125, 2100, 2080 1)	
24	82449044	65,7m	Drahtseil 20 8X36+SES ZS	4/2, H 24, DH 2063, 2050 1)	
24	82449044	113,2m	Drahtseil 20 8X36+SES ZS	4/2, H 42, DH 2125, 2100, 2080 1)	
24	82449044	113,7m	Drahtseil 20 8X36+SES ZS	4/2, H 42, DH 2063, 2050 1)	
25	34255599	1	Sicherungsring 60X2	FEDST IL	DIN 471
26	34348499	1	Stützscheibe 60X 75X3	FEDST	DIN 988
27	34266599	1	Sicherungsring 80X2,5	FEDST	DIN 472
28	82514444	1	Steckwelle DH2000 H18	2)	
28	82514744	1	Steckwelle DH2000 H27	2)	
28	82514844	1	Steckwelle DH2000 H47	2)	
29	82535744	1	Einbausatz Trommellager 50BRT. Getriebe	3) siehe Seite 12 - 17 4)	
35	31931899	4	Innensechsk.Zyl.Schraube M10 X 45	10.9	DIN 912
40	44998444	1	Einführungstülle PG29		
41	50449144	8	Stopfen 11 X 7 X 6 A		
42	36054946	1	Rohrstutzen NW37		

- 1) Meterware, gewünschte Länge bei Bestellung angeben.
- 2) Verzahnung mit Staburags NBU 12 K fetten, Bestell-Nr. 472 933 44.
- 3) Fettkammer und Rollenlager mit 210 g Staburags NBU 12 K, Bestell-Nr. 472 933 44, 70 g Tube, halb gefüllt.
- 4) Flächen zwischen Motor und Getriebeflansch mit Loctite 573 abdichten. Bestell-Nr. 033 068 44. Siehe Planetengetriebe

Seilkeiltraverse DH 2125, 2100, 2080, 2063

Einsicherung 2/1



40246345.eps

Teil-Nr	Bestell-Nr	Stück	Bezeichnung		Werkstoff	Norm
# 2	82860044	1	Seilkeiltraverse DH2000 2/1	kpl. (Teil-Nr. 3 - 6, 9, 10) 1)		
# 3	34244499	2	Sicherungsring 50X3	2)	FEDST IL	DIN 471
4	34144499	4	Stützscheibe 50X 62X3		FEDST	DIN 988
# 5	82841644	1	Bolzen 50 H 8X 227 NUT	1)		
# 6	82558044	1	Bolzenanschlusset + Federstecker	kpl. (Teil-Nr. 7, 8) 1) 3)		
7	34144499	1	Stützscheibe 50X 62X3		FEDST	DIN 988
8	34307144	1	Doppelfederstecker 4,25X 93			
9	82841244	1	Halteblech Traverse 2000			
10	82843044	1	Seiltasche DH200025/28			
11	82841944	1	Seilkeil H28 DH2000			
12	60079444	1	Seilklemme 20 -25 M20			
# 100	82558044	1	Bolzenanschlusset + Federstecker	kpl. (Teil-Nr. 101, 102) 1) 3)		
101	34144499	1	Stützscheibe 50X 62X3		FEDST	DIN 988
102	34307144	1	Doppelfederstecker 4,25X 93			
104	49160344	1	Zugmessstab 12,5 T	kpl. (Teil-Nr. 100, 105)		
105	34206044	2	Ring 53 X 60 X14			

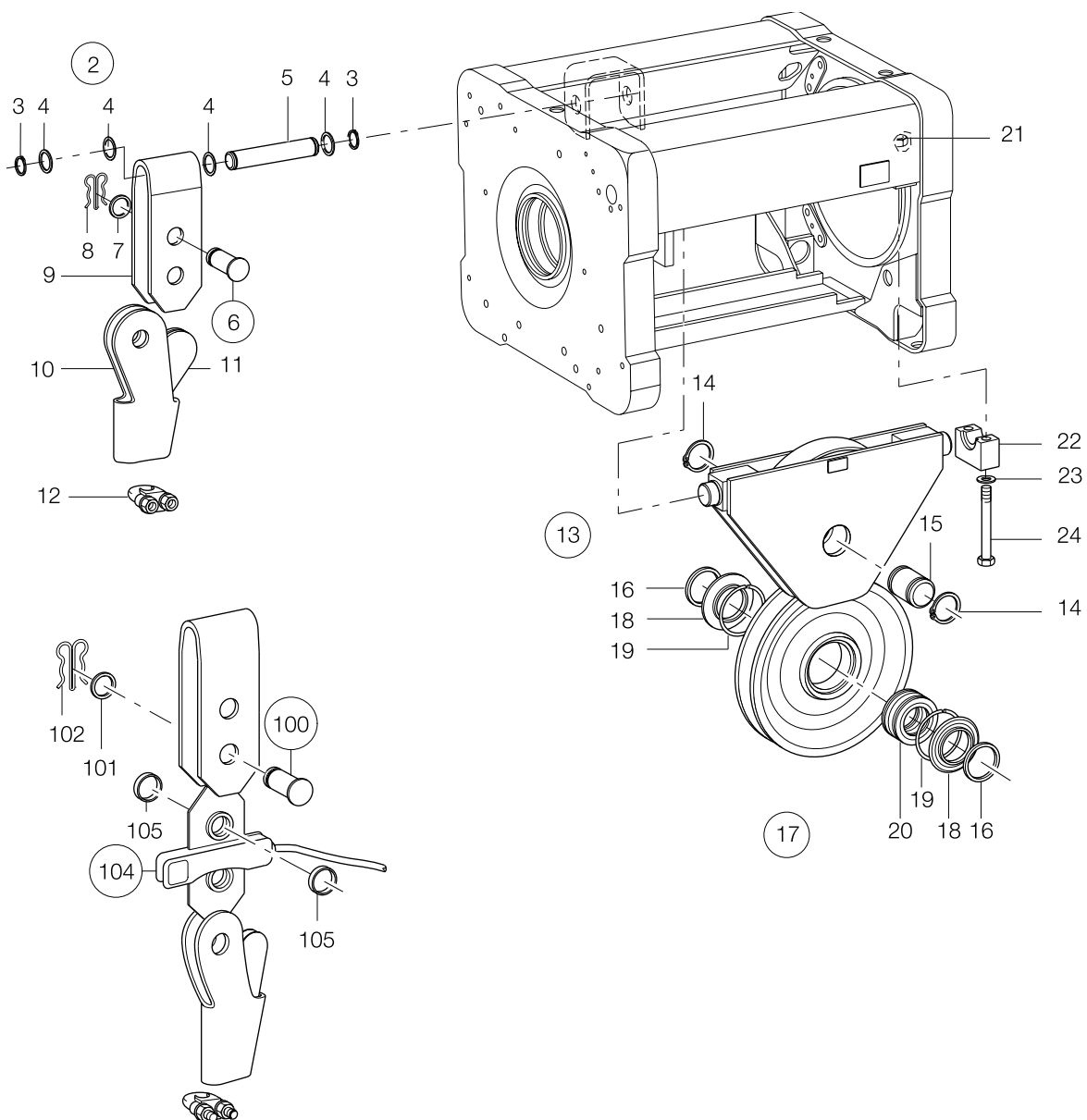
22265411.tbl

- # 1) Die Lagerstellen sind mit einem geeigneten Haftschrmermittel einzufetten. Bestell-Nr. 472 933 44.
- # 2) Aufhängung der Seilkeiltraverse überprüfen.
Bei der Montage der Seilkeiltraverse ist darauf zu achten, dass der Sicherungsring in der Nut des Bolzens eingerastet ist. Nach der Montage muss sich der Sicherungsring leicht drehen lassen.
- # 3) Überprüfung bei der Instandhaltung.
Spiel des Kopfbolzens in der Aufnahmebohrung des Haltebleches überprüfen (max. Ausarbeitung im Halteblech 1 mm). Es ist darauf zu achten, dass der Doppelfederstecker eingerastet ist.

Seilkeiltraverse und Oberflasche 440/28

DH 2125, 2100 - H16 - H24

Einsicherung 4/1



Seilkeiltraverse und Oberflasche 440/28

DH 2125, 2100 - H16 - H24

Einsicherung 4/1

Teil-Nr	Bestell-Nr	Stück	Bezeichnung		Werkstoff	Norm
	2	82860044	1	Seilkeiltraverse DH2000 2/1	kpl. (Teil-Nr. 3 - 6, 9, 10) 1)	
#	3	34244499	2	Sicherungsring 50X3		DIN 471
	4	34144499	4	Stützscheibe 50X 62X3		DIN 988
	5	82841644	1	Bolzen 50 H 8X 227 NUT	1)	
#	6	82558044	1	Bolzenanschlussset + Federstecker	kpl. (Teil-Nr. 7, 8) 1) 3)	
	7	34144499	1	Stützscheibe 50X 62X3		DIN 988
	8	34307144	1	Doppelfederstecker 4,25X 93		
	9	82841244	1	Halteblech Traverse 2000		
	10	82843044	1	Seiltasche DH200025/28		
	11	82841944	1	Seilkeil H28 DH2000		
	12	60079444	1	Seilklemme 20 -25 M20		
#	13	82845044	1	Oberflasche 440 28 H16	kpl. (Teil-Nr. 14 - 17) 1)	
#	13	82846244	1	Oberflasche 440 28 H24	kpl. (Teil-Nr. 14 - 17) 1)	
	14	34256899	2	Sicherungsring 90X3		DIN 471
	15	82845444	1	Bolzen 90 H 9X 128 NUT		
	16	34348899	2	Stützscheibe 90X110X3,5		DIN 988
	17	82942544	1	Seilrolle 440 28 HART	kpl. (Teil-Nr. 18 - 20)	
	18	82941944	2	Deckel Lager 440/DH2000		
	19	34234744	2	Sprengtring WRE 140		
	20	34234644	1	Zylinderrollenlager SL 045018X		
	21	31620299	2	Sechskantmutter M20		DIN 6915
	22	82844844	1	Lagerunterteil DH2000		
	23	31621299	2	Scheibe 21 X 37 X4		DIN 6916
	24	31612399	2	Sechskantschraube M20 X190		DIN 6914
#	100	82558044	1	Bolzenanschlussset + Federstecker	kpl. (Teil-Nr. 101, 102) 1) 3)	
	101	34144499	1	Stützscheibe 50X 62X3		DIN 988
	102	34307144	1	Doppelfederstecker 4,25X 93		
	104	49160344	1	Zugmessstab 12,5 T	kpl. (Teil-Nr. 100, 105)	
	105	34206044	2	Ring 53 X 60 X14		

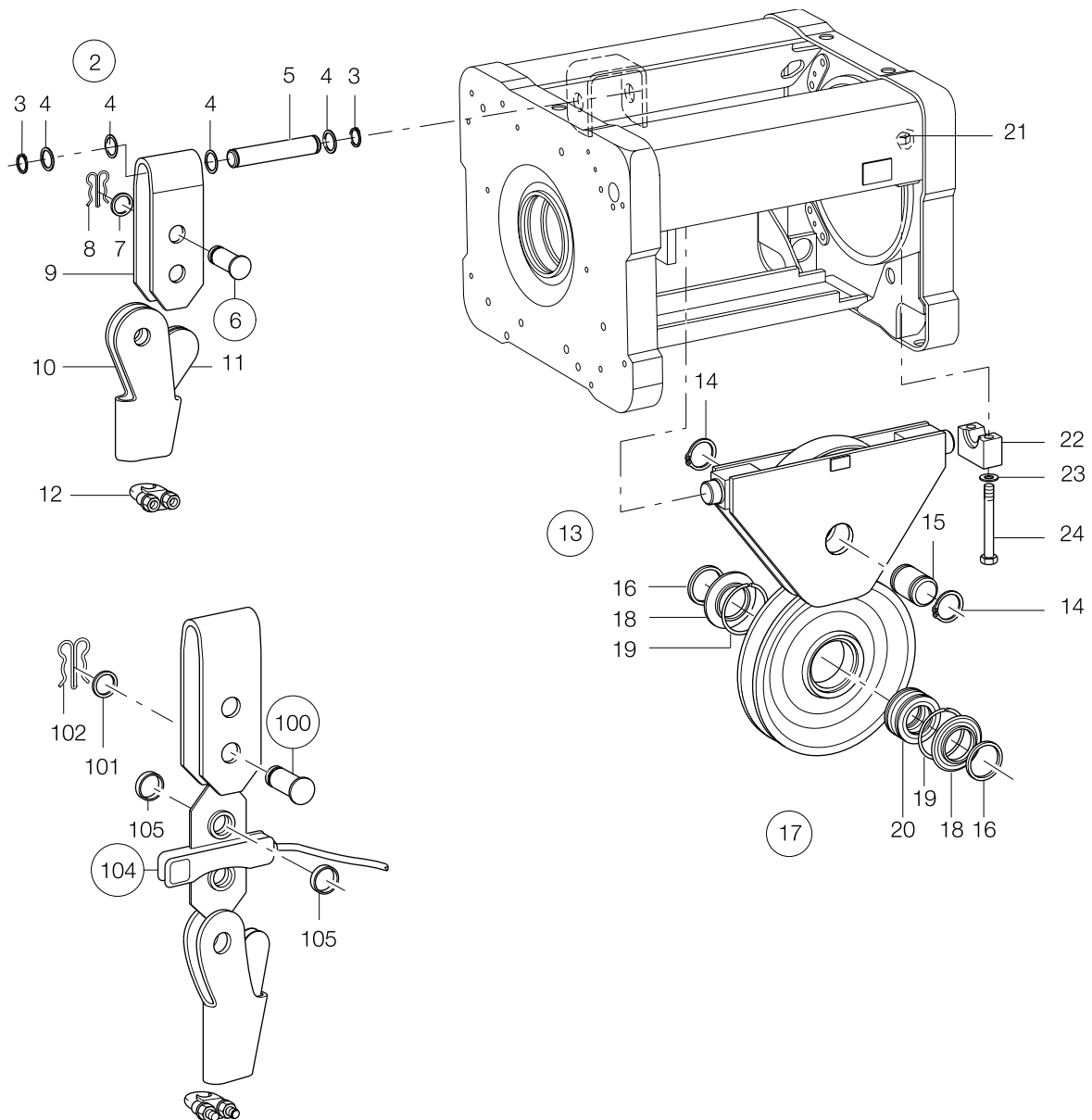
22235802.tbl

- # 1) Die Lagerstellen sind mit einem geeigneten Haftschmiermittel einzufetten. Bestell-Nr. 472 933 44.
- # 2) Aufhängung der Seilkeiltraverse überprüfen.
Bei der Montage der Seilkeiltraverse ist darauf zu achten, dass der Sicherungsring in der Nut des Bolzens eingerastet ist.
Nach der Montage muss sich der Sicherungsring leicht drehen lassen.
- # 3) Überprüfung bei der Instandhaltung.
Spiel des Kopfbolzens in der Aufnahmebohrung des Haltebleches überprüfen (max. Ausarbeitung im Halteblech 1 mm).
Es ist darauf zu achten, dass der Doppelfederstecker eingerastet ist.

Seilkeiltraverse und Oberflasche 560/28

DH 2080, 2063 - H16 - H24

Einscherung 4/1



Seilkeiltraverse und Oberflasche 560/28

DH 2080, 2063 - H16 - H24

Einsicherung 4/1

Teil-Nr	Bestell-Nr	Stück	Bezeichnung		Werkstoff	Norm
# 2	82860044	1	Seilkeiltraverse DH2000 2/1	kpl. (Teil-Nr. 3 - 6, 9, 10) 1)		
# 3	34244499	2	Sicherungsring 50X3	2)	FEDST IL	DIN 471
4	34144499	4	Stützscheibe 50X 62X3		FEDST	DIN 988
5	82841644	1	Bolzen 50 H 8X 227 NUT	1)		
# 6	82558044	1	Bolzenanschlussset + Federstecker	kpl. (Teil-Nr. 7, 8) 1) 3)		
7	34144499	1	Stützscheibe 50X 62X3		FEDST	DIN 988
8	34307144	1	Doppelfederstecker 4,25X 93			
9	82841244	1	Halteblech Traverse 2000			
10	82843044	1	Seiltasche DH200025/28			
11	82841944	1	Seilkeil H28 DH2000			
12	60079444	1	Seilklemme 20 -25 M20			
# 13	82846044	1	Oberflasche 560 28 H16	kpl. (Teil-Nr. 14 - 17) 1)		
# 13	82846644	1	Oberflasche 560 28 H24	kpl. (Teil-Nr. 14 - 17) 1)		
14	34256899	2	Sicherungsring 90X3		FEDST IL	DIN 471
15	82845444	1	Bolzen 90 H 9X 128 NUT			
16	34348899	2	Stützscheibe 90X110X3,5		FEDST	DIN 988
17	82943544	1	Seilrolle 560 28 HART	kpl. (Teil-Nr. 18 - 20)		
18	82941944	2	Deckel Lager 440/DH2000			
19	34234744	2	Sprengring WRE 140			
20	34234644	1	Zylinderrollenlager SL 045018X			
21	31620299	2	Sechskantmutter M20		10 HV	DIN 6915
22	82844844	1	Lagerunterteil DH2000			
23	31621299	2	Scheibe 21 X 37 X4		C 45 HV	DIN 6916
24	31612399	2	Sechskantschraube M20 X190		10.9 HV	DIN 6914
# 100	82558044	1	Bolzenanschlussset + Federstecker	kpl. (Teil-Nr. 101, 102) 1) 3)		
101	34144499	1	Stützscheibe 50X 62X3		FEDST	DIN 988
102	34307144	1	Doppelfederstecker 4,25X 93			
104	49160344	1	Zugmessstab 12,5 T	kpl. (Teil-Nr. 100, 105)		
105	34206044	2	Ring 53 X 60 X14			

22235803.tbl

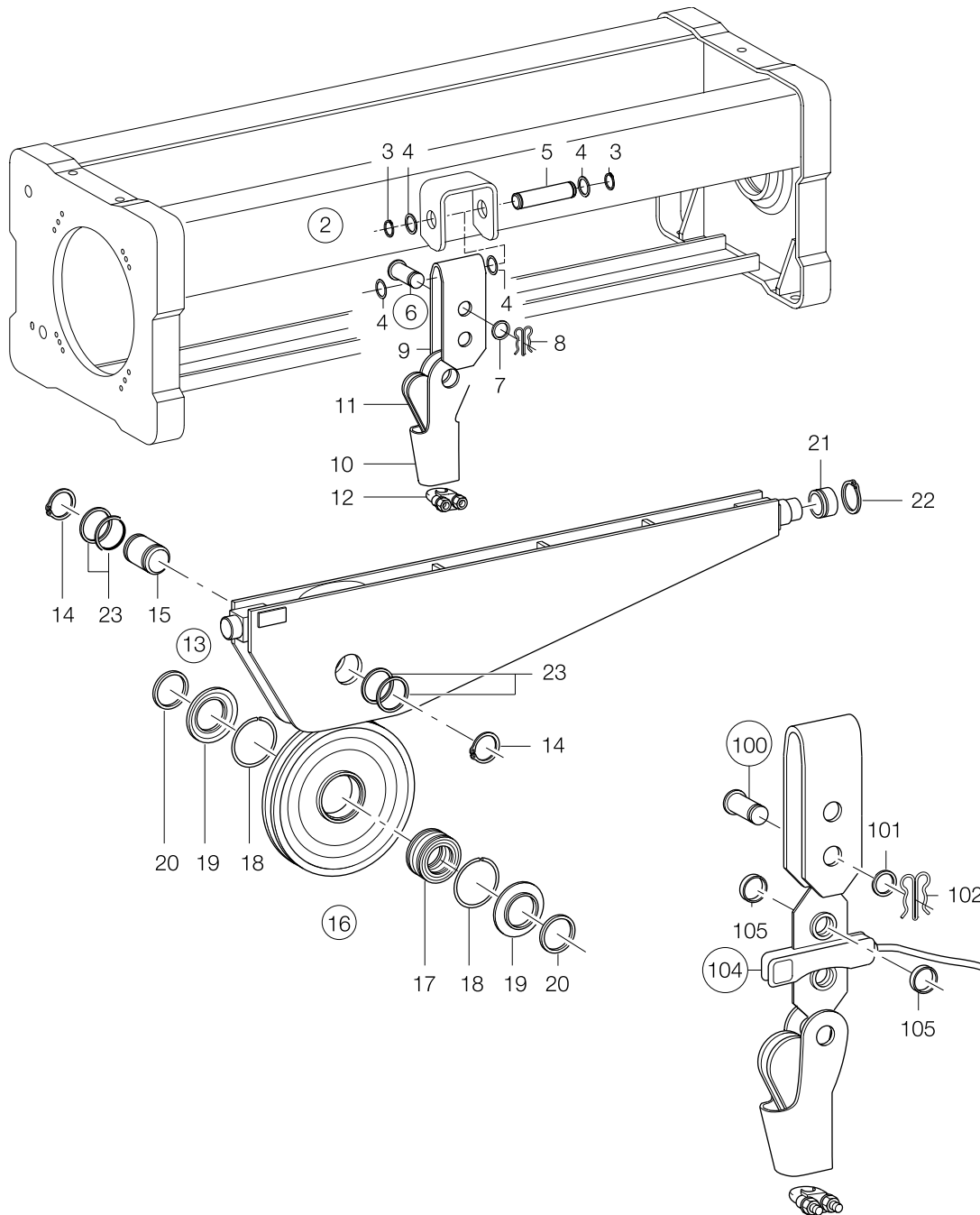
- # 1) Die Lagerstellen sind mit einem geeigneten Haftschmiermittel einzufetten. Bestell-Nr. 472 933 44.
- # 2) Aufhängung der Seilkeiltraverse überprüfen.
Bei der Montage der Seilkeiltraverse ist darauf zu achten, dass der Sicherungsring in der Nut des Bolzens eingerastet ist. Nach der Montage muss sich der Sicherungsring leicht drehen lassen.
- # 3) Überprüfung bei der Instandhaltung.
Spiel des Kopfbolzens in der Aufnahmebohrung des Haltebleches überprüfen (max. Ausarbeitung im Halteblech 1 mm). Es ist darauf zu achten, dass der Doppelfederstecker eingerastet ist.

Seilkeiltraverse und Oberflasche

440/28, DH 2125, 2100 - H42

560/28, DH 2080, 2063 - H42

Einscherung 4/1, Ausführung B



Seilkeiltraverse und Oberflasche 440/28, DH 2125, 2100 - H42 Einsicherung 4/1, Ausführung B

Teil-Nr	Bestell-Nr	Stück	Bezeichnung	Werkstoff	Norm
# 2	82860044	1	Seilkeiltraverse DH2000 2/1	kpl. (Teil-Nr. 3 - 6, 9, 10) 1)	
# 3	34244499	2	Sicherungsring 50X3	FEDST IL	DIN 471
4	34144499	4	Stützscheibe 50X 62X3	FEDST	DIN 988
5	82841644	1	Bolzen 50 H 8X 227 NUT	1)	
# 6	82558044	1	Bolzenanschlussset + Federstecker	kpl. (Teil-Nr. 7, 8) 1) 3)	
7	34144499	1	Stützscheibe 50X 62X3	FEDST	DIN 988
8	34307144	1	Doppelfederstecker 4,25X 93		
9	82841244	1	Halteblech Traverse 2000		
10	82843044	1	Seiltasche DH200025/28		
11	82841944	1	Seilkeil H28 DH2000		
12	60079444	1	Seilklemme 20 -25 M20		
# 13	55001846	1	Oberflasche DH2125-00 4/1	H 42 - 440/28, kpl. (Teil-Nr. 14 - 16, 20 -23) 1)	
14	34256899	2	Sicherungsring 90X3	FEDST IL	DIN 471
15	58053644	1	Bolzen 90 H 7X 143,5 NUT		
# 16	82942544	1	Seilrolle 440 28 HART	kpl. (Teil-Nr. 17 - 19)	
17	34234644	1	Zylinderrollenlager SL 045018X		
18	34234744	2	Sprengring WRE 140		
19	82941944	2	Deckel Lager 440/DH2000		
20	34348899	2	Stützscheibe 90X110X3,5	FEDST	DIN 988
21	58050544	1	Buchse 73 X 91,5X41		
22	34256899	1	Sicherungsring 90X3	FEDST IL	DIN 471
23	34348899	4	Stützscheibe 90X110X3,5	FEDST	DIN 988
# 100	82558044	1	Bolzenanschlussset + Federstecker	kpl. (Teil-Nr. 101, 102) 1) 3)	
101	34144499	1	Stützscheibe 50X 62X3	FEDST	DIN 988
102	34307144	1	Doppelfederstecker 4,25X 93		
# 104	49160344	1	Zugmessstab 12,5 T	kpl. (Teil-Nr. 100, 105)	
105	34206044	2	Ring 53 X 60 X14		

22235804.tbl

Seilkeiltraverse und Oberflasche 560/28, DH 2080, 2063 - H42 Einsicherung 4/1, Ausführung B

Teil-Nr	Bestell-Nr	Stück	Bezeichnung	Werkstoff	Norm
# 2	82860044	1	Seilkeiltraverse DH2000 2/1	kpl. (Teil-Nr. 3 - 6, 9, 10) 1)	
# 3	34244499	2	Sicherungsring 50X3	FEDST IL	DIN 471
4	34144499	4	Stützscheibe 50X 62X3	FEDST	DIN 988
5	82841644	1	Bolzen 50 H 8X 227 NUT	1)	
# 6	82558044	1	Bolzenanschlussset + Federstecker	kpl. (Teil-Nr. 7, 8) 1) 3)	
7	34144499	1	Stützscheibe 50X 62X3	FEDST	DIN 988
8	34307144	1	Doppelfederstecker 4,25X 93		
9	82841244	1	Halteblech Traverse 2000		
10	82843044	1	Seiltasche DH200025/28		
11	82841944	1	Seilkeil H28 DH2000		
12	60079444	1	Seilklemme 20 -25 M20		
# 13	55002046	1	Oberflasche DH2080-63 4/1	H 42 - 560/28, kpl. (Teil-Nr. 14 - 16, 20 - 23) 1)	
14	34256899	2	Sicherungsring 90X3	FEDST IL	DIN 471
15	58053644	1	Bolzen 90 H 7X 143,5 NUT		
16	82943544	1	Seilrolle 560 28 HART	kpl. (Teil-Nr. 17 - 19)	
17	34234644	1	Zylinderrollenlager SL 045018X		
18	34234744	2	Sprengring WRE 140		
19	82941944	2	Deckel Lager 440/DH2000		
20	34348899	2	Stützscheibe 90X110X3,5	FEDST	DIN 988
21	58050544	1	Buchse 73 X 91,5X41		
22	34256899	1	Sicherungsring 90X3	FEDST IL	DIN 471
23	34348899	4	Stützscheibe 90X110X3,5	FEDST	DIN 988
# 100	82558044	1	Bolzenanschlussset + Federstecker	kpl. (Teil-Nr. 101, 102) 1) 3)	
101	34144499	1	Stützscheibe 50X 62X3	FEDST	DIN 988
102	34307144	1	Doppelfederstecker 4,25X 93		
# 104	49160344	1	Zugmessstab 12,5 T	kpl. (Teil-Nr. 100, 105)	
105	34206044	2	Ring 53 X 60 X14		

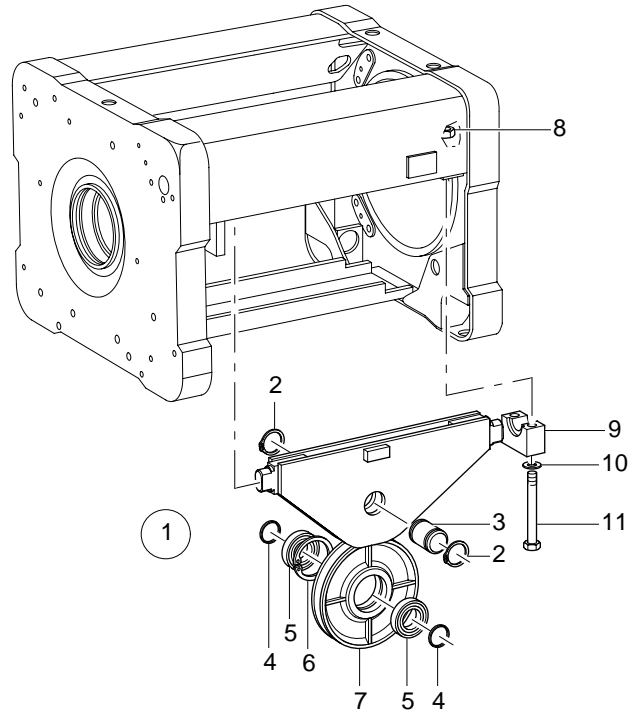
22235805.tbl

- # 1) Die Lagerstellen sind mit einem geeigneten Haftschmiermittel einzufetten. Bestell-Nr. 472 933 44.
- # 2) Aufhängung der Seilkeiltraverse überprüfen.
Bei der Montage der Seilkeiltraverse ist darauf zu achten, dass der Sicherungsring in der Nut des Bolzens eingerastet ist. Nach der Montage muss sich der Sicherungsring leicht drehen lassen.
- # 3) Überprüfung bei der Instandhaltung.
Spiel des Kopfbolzens in der Aufnahmebohrung des Haltebleches überprüfen (max. Ausarbeitung im Halteblech 1 mm). Es ist darauf zu achten, dass der Doppelfederstecker eingerastet ist.

Ausgleichsrolle 280/20

DH 2000

Einscherung 4/2



40246444.eps

Teil-Nr	Bestell-Nr	Stück	Bezeichnung	Werkstoff	Norm
1	82847044	1	Ausgleichsrolle 280/20 H18		
1	82847244	1	Ausgleichsrolle 280/20 H27		
1	82847444	1	Ausgleichsrolle 280/20 H47		
2	34255599	2	Sicherungsring 60X2	FEDST IL	DIN 471
3	82847644	1	Bolzen 60 H 8X 88 NUT		
4	34352199	2	Passscheibe 60X 75X1	ST2K50	DIN 988
5	36821299	2	Rillenkugellager 6212 Z	WLZ-ST	DIN 625
6	34267299	1	Sicherungsring 110X4	FEDST	DIN 472
7	58092444	1	Seilrolle 280		
8	31620299	2	Sechskantmutter M20	10 HV	DIN 6915
9	82844844	1	Lagerunterteil DH2000		
10	31621299	2	Scheibe 21 X 37 X4	C 45 HV	DIN 6916
11	31612399	2	Sechskantschraube M20 X190	10.9 HV	DIN 6914

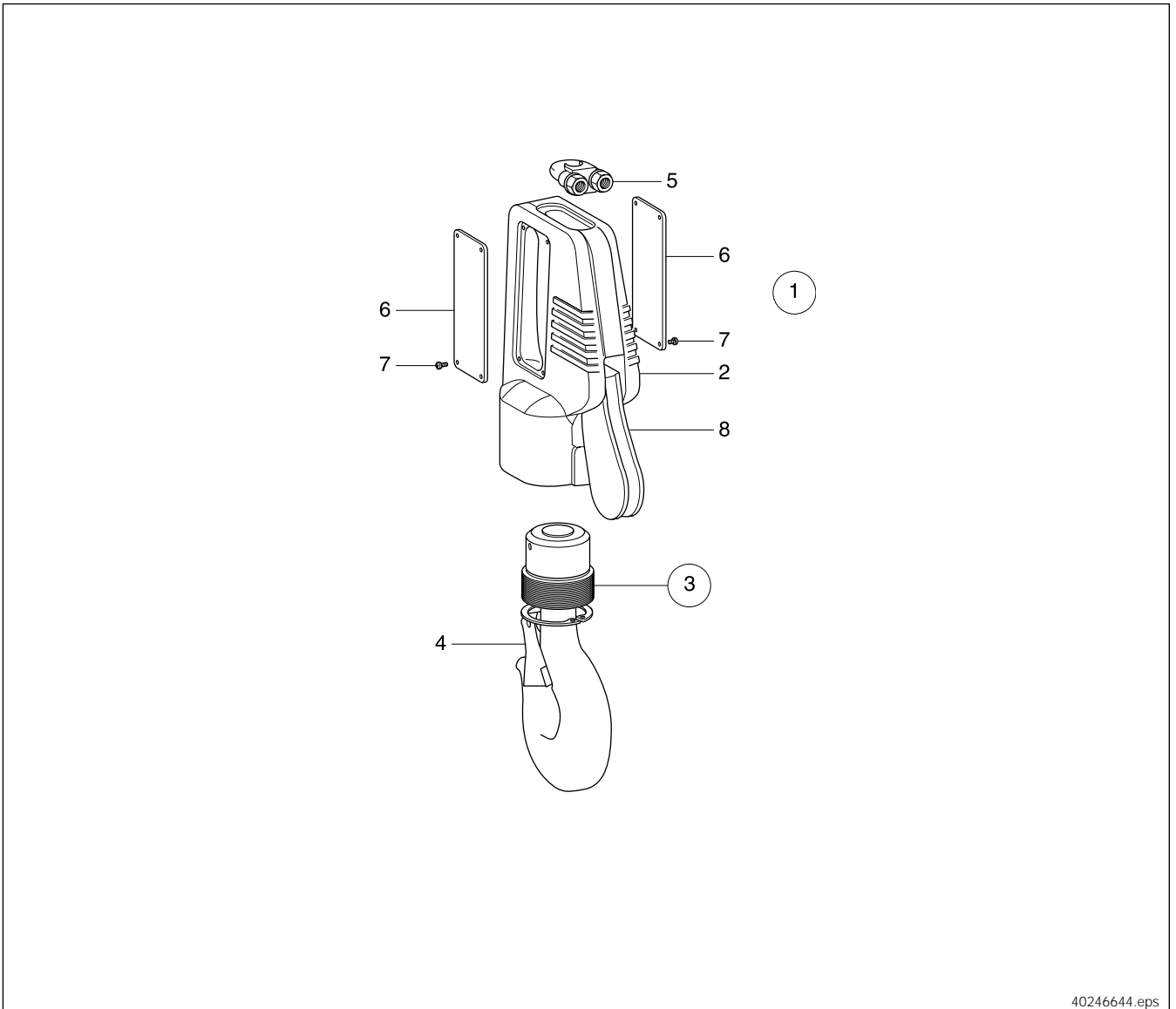
22265415.tbl

1) Die Lagerstellen sind mit einem geeigneten Haftschrmermittel einzufetten. Bestell-Nr. 472 933 44.

Hakengeschirr

DH 2125, 2100, 2080, 2063

Einscherung 1/1



40246644.eps

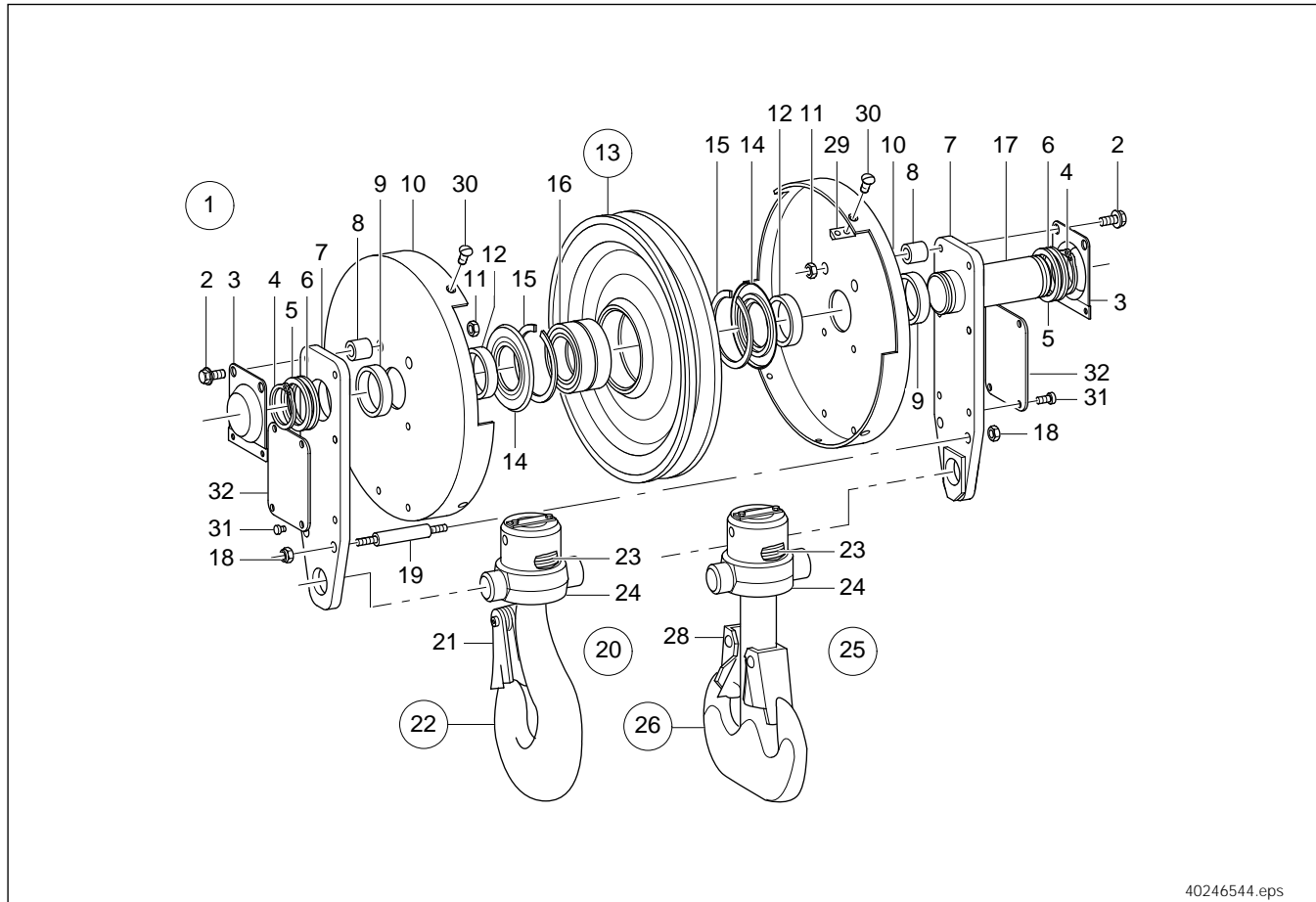
Teil-Nr	Bestell-Nr	Stück	Bezeichnung	Werkstoff	Norm
1	82946044	1	Hakengeschirr DH2000		
2	82946244	1	Gehäuse Hakengeschirr 2000		
3	82946544	1	Einfachhaken 5		
4	34182899	1	Hakenmaulsicherung 5		DIN 15106
5	60079444	1	Seilklemme 20 -25 M20		
6	82986244	2	Traglastschild 12,5 T AL		DH 2125
6	82986144	2	Traglastschild 10 T AL		DH 2100
6	82986644	2	Traglastschild 8 T AL		DH 2080
6	82987344	2	Traglastschild 6,3 T AL		DH 2063
7	34230144	8	Gewindefurch.Schraube CE M 5X 10	ST-Z A2F	DIN 7500
8	82946444	1	Seilkeil 25 1/1 DH2000		

22265416.tbl

Unterflasche 440/28

DH 2125, 2100

Einscherung 2/1



40246544.eps

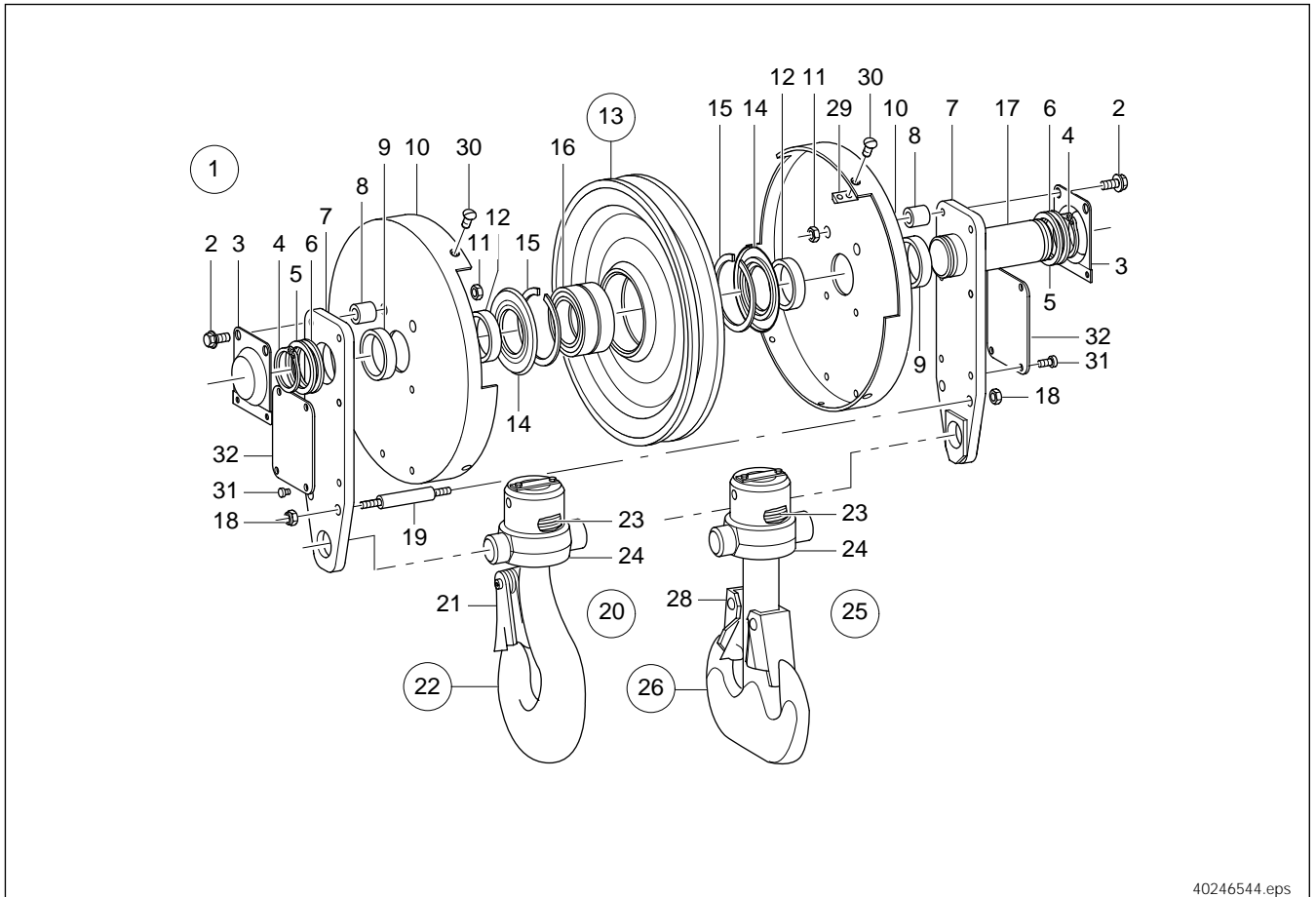
Teil-Nr	Bestell-Nr	Stück	Bezeichnung	Werkstoff	Norm
1	82941044	1	Unterflasche 1-rollig 440/28	kpl. (Teil-Nr. 2 - 13, 17 - 20, 29, 30)	
2	30024644	4	Sicherungsschraube M12X60 VB.RIPP		
3	82992944	2	Deckel DH2000		
4	34256899	2	Sicherungsring 90X3	FEDST IL	DIN 471
5	34147899	2	Passscheibe 90X110X1	ST2K50	DIN 988
6	34350999	2	Passscheibe 90X110X0,3	ST2K50	DIN 988
7	82940244	2	Zuganker 440 2/1 90/10	1)	
8	82940944	4	Rohr 21,3X 2,65X 24		
9	82941144	2	Distanzring 440 2/1		
10	82940744	2	Haube 440 DH2000		
11	00460998	4	Setzmutter M12		
12	82932944	2	Distanzring 450 Innen		
13	82942544	1	Seilrolle 440 28 HART	kpl. (Teil-Nr. 14 - 16)	
14	82941944	2	Deckel Lager 440/DH2000		
15	34234744	2	Sprengring WRE 140		
16	34234644	1	Zylinderrollenlager SL 045018X		
17	82940444	1	Bolzen 90 G 6X 222 NUT		
18	33461244	4	Sicherungsmutter V M12	8 A2F	DIN 980
19	58025944	2	Bolzen 16 X 231 M12		
20	34167299	1	Einfachhaken mit Traverse	kpl. (Teil-Nr. 22 - 24)	
21	34183199	1	Hakenmaulsicherung 10		DIN 15106
22	34167199	1	Einfachhaken GSN 10M.MU	kpl. (Teil-Nr. 21)	
23	36406899	1	Axialrillenkugellager 51218	WLZ-ST	DIN 711
24	59219144	1	Traverse Aufhängung GR.10		
25	34177299	1	Doppelhaken mit Traverse	kpl. (Teil-Nr. 23, 24, 26)	
26	34177199	1	Doppelhaken GSN 10M.MU	kpl. (Teil-Nr. 28)	
28	34188044	2	Sicherungsklappe Doppelhaken		
29	82940644	4	Flachstück 40X 5X 20M 8		
30	31869099	8	Linsensenkschraube M 8 X 12	5.8 A2F	DIN 964
31	34230144	8	Gewindefurch.Schraube CE M 5X 10	ST-Z A2F	DIN 7500
32	82990944	2	Traglastschild 25 T AL	DH 2125	
32	82990844	2	Traglastschild 20 T AL	DH 2100	

22235806.tbl

Unterflasche 560/28

DH 2080, 2063

Einscherung 2/1



Teil-Nr	Bestell-Nr	Stück	Bezeichnung	Werkstoff	Norm
1	82942044	1	Unterflasche 1-rollig 560/28		kpl. (Teil-Nr. 2 - 13, 17 - 20, 29, 30)
2	30024544	4	Sicherungsschraube M12X55 VB.RIPP		
3	82992944	2	Deckel DH2000		
4	34256899	2	Sicherungsring 90X3	FEDST IL	DIN 471
5	34147899	2	Passscheibe 90X110X1	ST2K50	DIN 988
6	34350999	2	Passscheibe 90X110X0,3	ST2K50	DIN 988
7	82950244	2	Zuganker 560 2/1 90/10		1)
8	82950944	4	Rohr 21,3X 2,65X 17,5		
9	82951144	2	Distanzring 560 2/1		
10	82950744	2	Haube 560 DH2000		
11	00460998	4	Setzmutter M12		
12	82942944	2	Distanzring 560 INNEN		
13	82943544	1	Seilrolle 560 28 HART		kpl. (Teil-Nr. 14 - 16)
14	82941944	2	Deckel Lager 440/DH2000		
15	34234744	2	Sprengring WRE 140		
16	34234644	1	Zylinderrollenlager SL 045018X		
17	82940444	1	Bolzen 90 G 6X 222 NUT		
18	33461244	4	Sicherungsmutter V M12	8 A2F	DIN 980
19	58025944	2	Bolzen 16 X 231 M12		
20	34167299	1	Einfachhaken mit Traverse		kpl. (Teil-Nr. 22 - 24)
21	34183199	1	Hakenmaulsicherung 10		DIN 15106
22	34167199	1	Einfachhaken GSN 10M.MU		kpl. (Teil-Nr. 21)
23	36406899	1	Axialrillenkugellager 51218	WLZ-ST	DIN 711
24	59219144	1	Traverse Aufhängung GR.10		
25	34177299	1	Doppelhaken mit Traverse		kpl. (Teil-Nr. 23, 24, 26)
26	34177199	1	Doppelhaken GSN 10M.MU		kpl. (Teil-Nr. 28)
28	34188044	2	Sicherungsklappe Doppelhaken		
29	82940644	4	Flachstück 40X 5X 20M 8		
30	31869099	8	Linsensenschraube M 8 X 12	5.8 A2F	DIN 964
31	34230144	8	Gewindefurch.Schraube CE M 5X 10	ST-Z A2F	DIN 7500
32	82990744	2	Traglastschild 16 T AL		DH 2080
32	82990644	2	Traglastschild 12,5 T AL		DH 2063

222358k3.p05/110202

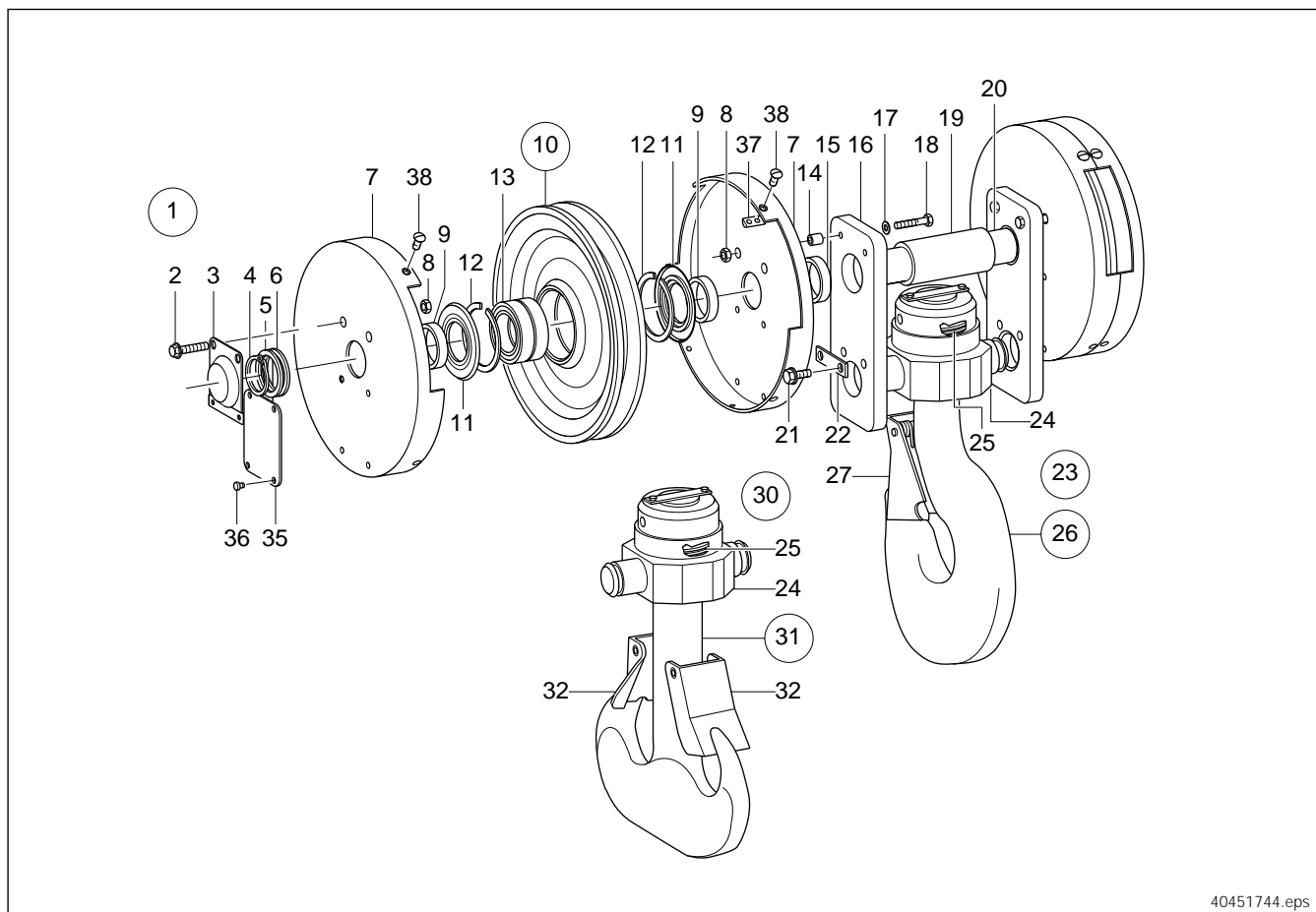
1) Paßscheibe zum Ausgleich der Toleranz.

22235807.tbl

Unterflasche 440/28

DH 2125, 2100

Einscherung 4/1



40451744.eps

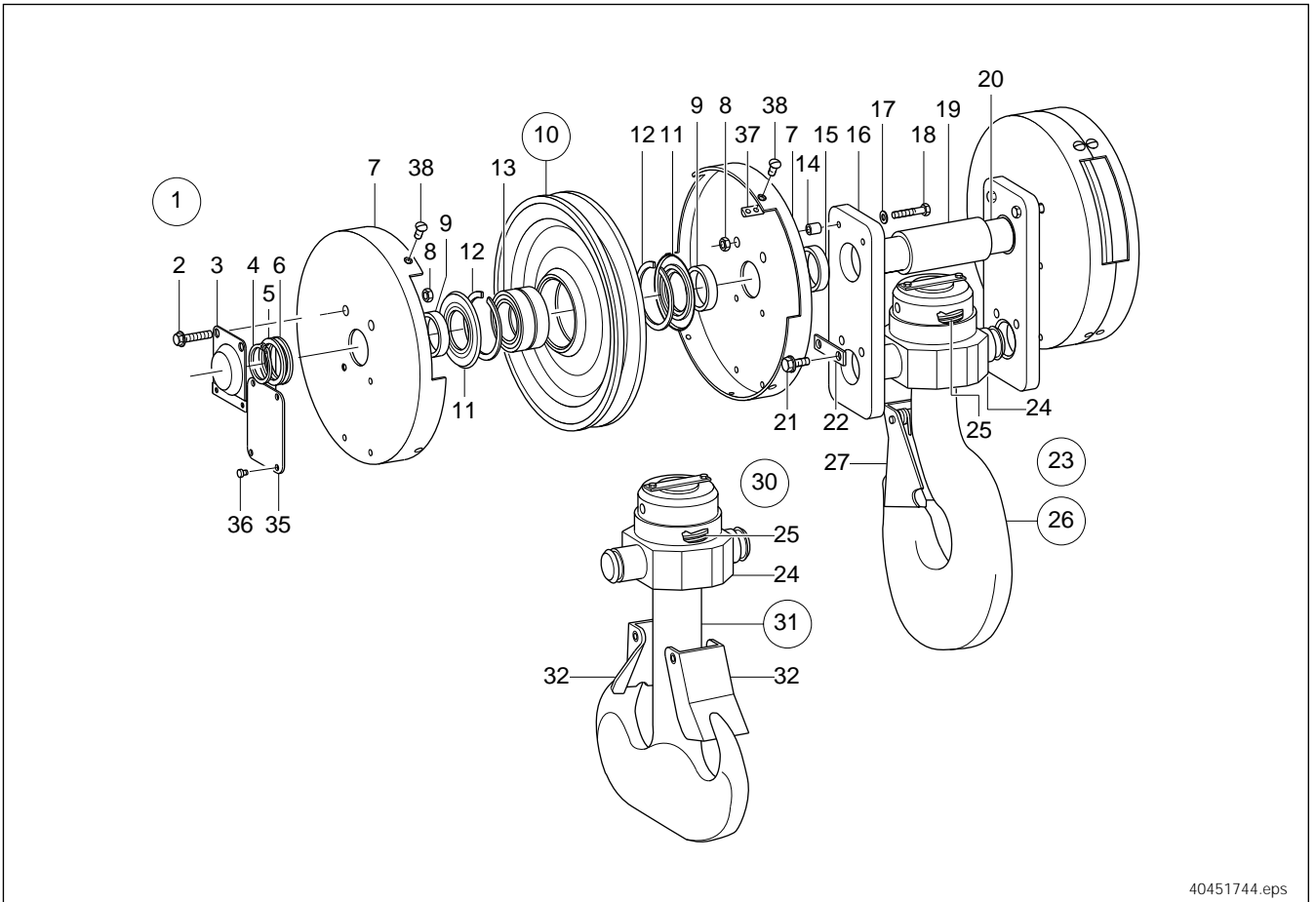
Teil-Nr	Bestell-Nr	Stück	Bezeichnung	Werkstoff	Norm
1	82944044	1	Unterflasche 2-rollig 440/28	kpl. (Teil-Nr. 2 - 10, 14 - 23, 37, 38)	
2	30023844	4	Sicherungsschraube M12X20 VB.RIPP		
3	82992944	2	Deckel DH2000		
4	34256899	2	Sicherungsring 90X3	FEDST IL	DIN 471
5	34147899	2	Passscheibe 90X110X1	ST2K50	DIN 988
6	34350999	2	Passscheibe 90X110X0,3	ST2K50	DIN 988
7	82940744	4	Haube 440 DH2000		
8	00460998	8	Setzmutter M12		
9	82932944	4	Distanzring 450 Innen		
10	82942544	2	Seilrolle 440 28 HART		
11	82941944	2	Deckel Lager 440/DH2000	kpl. (Teil-Nr. 11 - 13)	
12	34234744	2	Sprengring WRE 140		
13	34234644	1	Zylinderrollenlager SL 045018X		
14	82943944	4	Rohr 21,3X 2,65X 26		
15	82942944	2	Distanzring 560 INNEN		
16	82943244	2	Zuganker 440 4/1 90/20		
17	34309799	4	Federring 12 A	FEDST A2F	DIN 127
18	15054799	4	Sechskantschraube M12 X 75	8.8 A2F	ISO- 4014
19	82943344	1	Distanzhülse 440 4/1		
20	82943444	1	Bolzen 90 X 569 NUT		
21	30024844	4	Sicherungsschraube M16X35 VB.RIPP		
22	34245244	2	Halter Achse 40X 8X130/ 90		
23	34167899	1	Einfachhaken mit Traverse	kpl. (Teil-Nr. 24 - 26)	
24	34101499	1	Traverse C-20		
25	36407199	1	Axialrillenkugellager 51224	WLZ-ST	DIN 711
26	34167799	1	Einfachhaken GSN 20M.MU	kpl. (Teil-Nr. 27)	
27	34188544	1	Sicherungsklappe Einf./Doppelhaken		
30	34177899	1	Doppelhaken mit Traverse	kpl. (Teil-Nr. 24, 25, 31)	
31	34177799	1	Doppelhaken GSN 20 M.Mu	kpl. (Teil-Nr. 32)	
32	34188444	2	Sicherungsklappe Doppelhaken 20		
35	82991244	2	Traglastschild 50 T AL	DH 2125	
35	82991144	2	Traglastschild 40 T AL	DH 2100	
36	34230144	8	Gewindefurch.Schraube CE M 5X 10	ST-Z A2F	DIN 7500
37	82940644	8	Flachstück 40X 5X 20M 8		
38	31869099	16	Linsensenschraube M 8 X 12	5.8 A2F	DIN 964

22235808.tbl

Unterflasche 560/28

DH 2080, 2063

Einscherung 4/1



40451744.eps

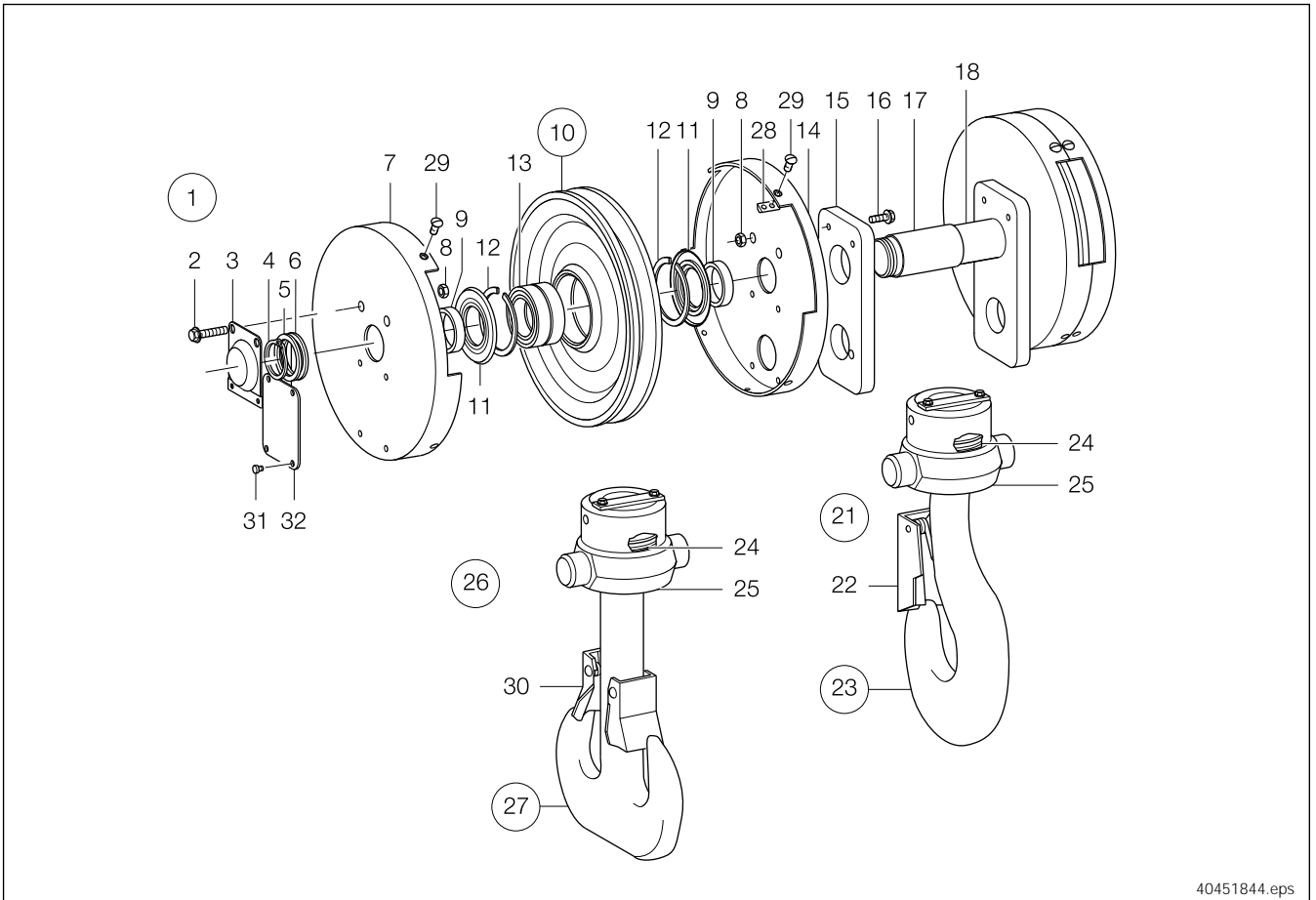
Teil-Nr	Bestell-Nr	Stück	Bezeichnung	Werkstoff	Norm
1	82945044	1	Unterflasche 2-rollig 560/28	kpl. (Teil-Nr. 2 - 10, 14 - 23, 37, 38)	
2	30023844	4	Sicherungsschraube M12X20 VB.RIPP		
3	82992944	2	Deckel DH2000		
4	34256899	2	Sicherungsring 90X3	FEDST IL	DIN 471
5	34147899	2	Passscheibe 90X110X1	ST2K50	DIN 988
6	34350999	2	Passscheibe 90X110X0,3	ST2K50	DIN 988
7	82950744	4	Haube 560 DH2000		
8	00460998	8	Setzmutter M12		
9	82942944	4	Distanzring 560 INNEN		
10	82943544	2	Seilrolle 560 28 HART		
11	82941944	2	Deckel Lager 440/DH2000		
12	34234744	2	Sprengring WRE 140		
13	34234644	1	Zylinderrollenlager SL 045018X		
14	82944944	4	Rohr 21,3X 2,65X 44,5		
15	82945144	2	Distanzring 560 4/1		
16	82943244	2	Zuganker 440 4/1 90/20		
17	34309799	4	Federring 12 A	FEDST A2F	DIN 127
18	15049299	4	Sechskantschraube M12 X 90	8.8 A2F	ISO 4014
19	82943344	1	Distanzhülse 440 4/1		
20	82945844	1	Bolzen 90 X 632 NUT		
21	30024844	4	Sicherungsschraube M16X35 VB.RIPP		
22	34245244	2	Halter Achse 40X 8X130/ 90		
23	34167899	1	Einfachhaken mit Traverse		
24	34101499	1	Traverse C-20		
25	36407199	1	Axialrillenkugellager 51224	WLZ-ST	DIN 711
26	34167799	1	Einfachhaken GSN 20M.MU		
27	34188544	1	Sicherungsklappe Einf./Doppelhaken		
30	34177899	1	Doppelhaken mit Traverse		
31	34177799	1	Doppelhaken GSN 20 M.Mu		
32	34188444	2	Sicherungsklappe Doppelhaken 20		
35	82991044	2	Traglastschild 32 T AL	DH 2080	
35	82990944	2	Traglastschild 25 T AL	DH 2063	
36	34230144	8	Gewindefurch.Schraube CE M 5X 10	ST-Z A2F	DIN 7500
37	82940644	8	Flachstück 40X 5X 20M 8		
38	31869099	16	Linsensenkschraube M 8 X 12	5.8 A2F	DIN 964

22235809.tbl

Unterflasche 450/20

DH 2063, 2050

Einscherung 4/2

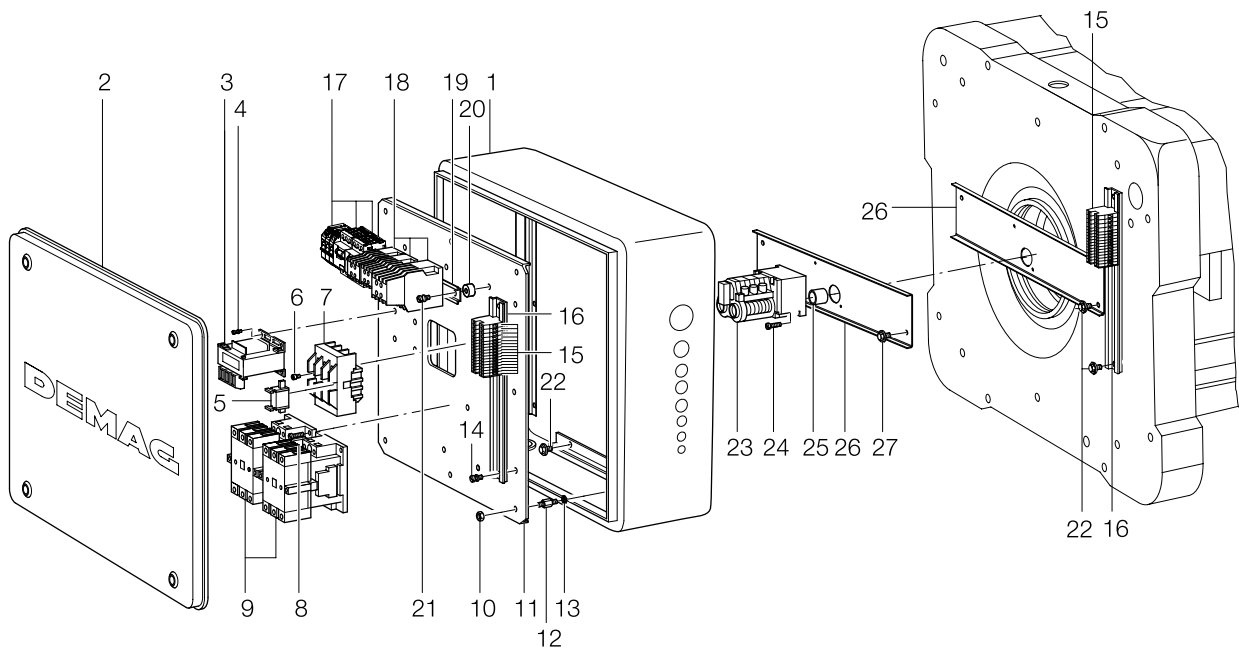


40451844.eps

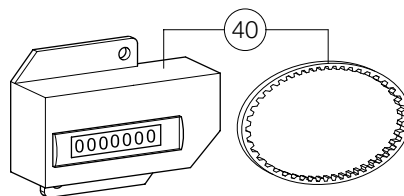
Teil-Nr	Bestell-Nr	Stück	Bezeichnung	Werkstoff	Norm
1	82948044	1	Unterflasche 2-rollig 450/20		kpl. (Teil-Nr. 2 - 10, 14 - 21)
2	30023844	4	Sicherungsschraube M12X20 VB.RIPP		
3	82992944	2	Deckel DH2000		
4	34256899	2	Sicherungsring 90X3	FEDST IL	DIN 471
5	34147899	2	Passscheibe 90X110X1	ST2K50	DIN 988
6	34350999	2	Passscheibe 90X110X0,3	ST2K50	DIN 988
7	82940744	2	Haube 440 DH2000		
8	00460998	8	Setzmutter M12		
9	82932944	4	Distanzring 450 Innen		
10	82944244	2	Seilrolle 450 20,2 HART		kpl. (Teil-Nr. 11 - 13)
11	82941944	2	Deckel Lager 440/DH2000		
12	34234744	2	Sprengring WRE 140		
13	34234644	1	Zylinderrollenlager SL 045018X		
14	82948544	2	Haube 450 DH2000 4/2		
15	82935644	2	Zuganker 450 4/1 90/10		
16	30024144	4	Sicherungsschraube M12X35 VB.RIPP		
17	82935744	1	Distanzhülse 450 4/1		
18	82948444	1	Bolzen 90 X 457 NUT		
21	34167299	1	Einfachhaken mit Traverse		kpl. (Teil-Nr. 23 - 25)
22	34183199	1	Hakenmaulsicherung 10		DIN 15106
23	34167199	1	Einfachhaken GSN 10M.MU		kpl. (Teil-Nr. 22)
24	36406899	1	Axialrillenkugellager 51218	WLZ-ST	DIN 711
25	59219144	1	Traverse Aufhängung GR.10		
26	34177299	1	Doppelhaken mit Traverse		kpl. (Teil-Nr. 24, 25, 27)
27	34177199	1	Doppelhaken GSN 10M.MU		kpl. (Teil-Nr. 30)
28	82940644	8	Flachstück 40X 5X 20M 8		
29	31869099	16	Linsensenkschraube M 8 X 12	5.8 A2F	DIN 964
30	34188044	2	Sicherungsklappe Doppelhaken		
31	34230144	8	Gewindefurch.Schraube CE M 5X 10	ST-Z A2F	DIN 7500
32	82990644	2	Traglastschild 12,5 T AL		DH 2063
32	82990544	2	Traglastschild 10 T AL		DH 2050

22265422.tbi

Elektrische Bauteile



40257044.eps



42585744.eps

Elektrische Bauteile

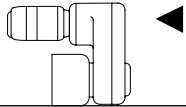
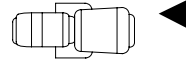
Teil-Nr	Bestell-Nr	Stück	Bezeichnung	Werkstoff	Norm
1	82555044	1	Gehäuse DH2000		
2	82556644	1	Deckel Gehäuse		
3			Transformator		1)
4	31896299	2	Zylinderschraube M 5X 8Z4 +SHB	4.8 A2F	DIN 6900
5			Sicherung N H - 00		1)
6	31895999		Zylinderschraube M 6X16Z4-1 +SHB	4.8 A2F	DIN 6900
7			Sicherungssockel N H - 00		1)
8	31818799		Zylinderschraube M 6 X 20	4.8 A2F	DIN 84
9			Schütz		1)
10	30028244	6	Sicherungsmutter M 8 VB.RIPP		
11			Montageplatte		1)
12	82555944	6	Distanzstück M 8X 44		
13	34360899	6	Fächerscheibe A 8,4	Fedst	DIN 6798
14	31896299	2	Zylinderschraube M 5X 8Z4 +SHB	4.8 A2F	DIN 6900
15			Anreihklemme		1)
# 16	89541544	1	Tragschiene 35 / 7,5X 400M		
# 17			Leitungsschutzorgan		1)
18			Schütz		1)
19			Tragschiene		1)
20	89487444		Scheibe 6,3X 20 X10		1)
21	31895899		Zylinderschraube M 5X22Z4-1 +SHB	4.8 A2F	DIN 6900
22	30021544	6	Sicherungsschraube M 8X16 VB.RIPP		
23	87520044	1	Getr.Grenzscharter DGS 3 -142		
23	87520144	1	Getr.Grenzscharter DGS 4 -142		
# 24	53696384	2	Innensechskantzyl.Schraube M 5 X 25	8.8 A2E	DIN- 912
25	87531844	1	Kupplungshülse 30MM		
26	82556244	1	Montageplatte Endscharter		
27	30021544	2	Sicherungsschraube M 8X16 VB.RIPP		
# 40	87530244	1	Servicepack Zähler DGS		

22265423.tbl

Mechanischer Feinhub FG 10

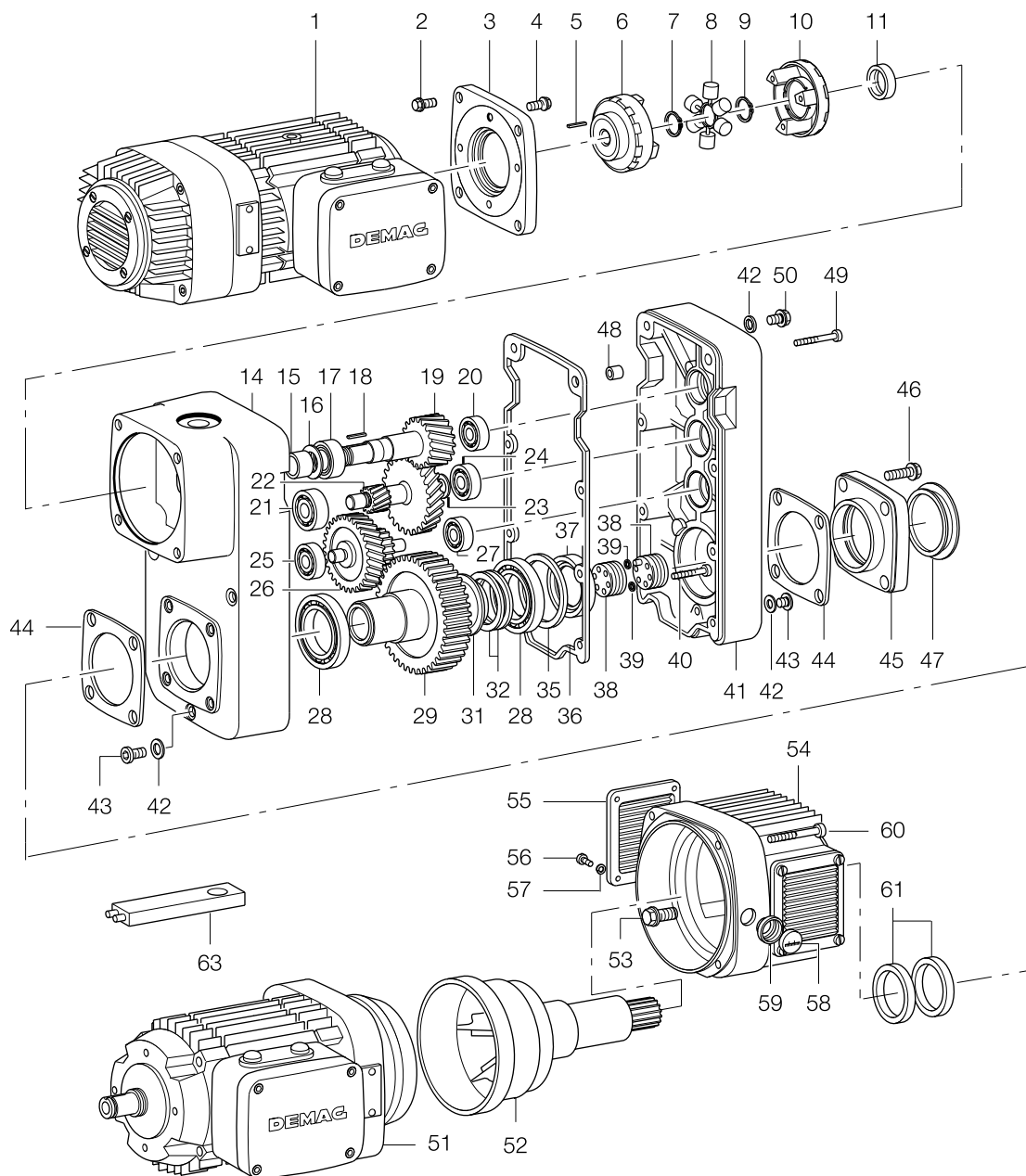
Getriebeöl

◀ Entlüftung an der höchsten Stelle des Getriebes

Grundform		Olmenge in Liter	Bestell-Nr.
U0		5	472 900 44 2,5 Liter
U1		4	

401329U0 - U3.eps

22265450.tbl



Mechanischer Feinhub FG 10

Teil-Nr	Bestell-Nr	Stück	Bezeichnung	Werkstoff	Norm
1			Motor KBA 90		siehe Seite 42
1			Motor KBA 100		siehe Seite 44
1			Motor KBA 112		siehe Seite 46
2	30023044	4	Sicherungsschraube M10X30 VB.RIPP		
3	71532244	1	Zwischenflansch D08 200.2	Mot. 90	
3	71532644	1	Zwischenflansch D08112 200.4	Mot. 100/112	
4	30021744	4	Sicherungsschraube M 8X20 VB.RIPP	Mot. 90	
4	30023044	4	Sicherungsschraube M10X30 VB.RIPP	Mot. 100/112	
5	35457199	1	Passfeder B 8X 7X 20	Mot. 90/100	C 45 K DIN 6885
5	35457599	1	Passfeder B 8X 7X 32	Mot. 112	C 45 K DIN 6885
6	71820744	1	Kupplungshälfte H 1N-24	Mot. 90	
6	71830344	1	Kupplungshälfte H 2N-24K	Mot. 100	
6	71830544	1	Kupplungshälfte H 2N-28	Mot. 112	
7	34252499	1	Sicherungsring 24X1,2	Mot. 90/100	FEDST DIN 471
7	34252899	1	Sicherungsring 28X1,5	Mot. 112	FEDST DIN 471
8	71822144	1	Rollenstern Kupplung H1	Mot. 90	
8	71832144	1	Rollenstern Kupplung H2	Mot. 100/112	
9	34252499	1	Sicherungsring 24X1,2	Mot. 90/100	FEDST DIN 471
9	34253299	1	Sicherungsring 32X1,5	Mot. 112	FEDST DIN 471
10	71820744	1	Kupplungshälfte H 1N-24	Mot. 90	
10	71830444	1	Kupplungshälfte H 2N-24	Mot. 100	
10	71830644	1	Kupplungshälfte H 2N-32	Mot. 112	
11	36676399	1	Wellendichtring A 35X 62X 7	NBR	DIN- 3760
12	35041399	4	Senkkerbnagel A 2,6X 6	ST A2F	ISO- 8747
13	00508184	1	Leistungsschild Getriebe		
14	71740444	1	Gehäuse Getriebe FG10		
15	71636844	1	Rohr 35 X 5 X 12	Mot. 90	
16	34157299	1	Stützscheibe 32X 45X2,5	Mot. 112 1)	FEDST DIN 988
17	36060799	1	Rillenkugellager 6307		WLZ-ST DIN 625
18	35487499	1	Passfeder B 8X 7X 21	Mot. 90	C 45 K DIN- 6885
18	35487699	1	Passfeder B 8X 7X 33	Mot. 100	C 45 K DIN- 6885
18	35488099	1	Passfeder B10X 8X 33	Mot. 112	C 45 K DIN- 6885
19	71656644	1	Ritzelwelle Z 37 M2 1	1 : 10, Mot. 160	
19	71656844	1	Ritzelwelle Z 30 M2 1	1 : 15, Mot. 200	
19	71746844	1	Ritzelwelle Z 30 M2 B 41	1 : 15, Mot. 225	
20	36064499	1	Rillenkugellager 6404		WLZ-ST DIN 625
21	36143199	1	Zylinderrollenlager NJ 306 E		WLZ-ST DIN 5412
22	81376946	1	Doppelrad 1 Z20/ 41	1 : 10, Mot. 160	
22	81376546	1	Doppelrad 1 Z26/ 47	1 : 15, Mot. 200/225	
23	34349699	1	Stützscheibe 35X 45X2,5		FEDST DIN 988
24	36060799	1	Rillenkugellager 6307		WLZ-ST DIN 625
25	36064799	1	Rillenkugellager 6407		WLZ-ST DIN 625
26	81378946	1	Doppelrad 2 Z20/ 57	1 : 10, Mot. 160	
26	81378546	1	Doppelrad 2 Z14/ 53	1 : 15, Mot. 200/225	
27	36147299	1	Zylinderrollenlager NJ 308 E		WLZ-ST !L DIN 5412
28	36046099	2	Rillenkugellager 16020		WLZ-ST DIN 625
29	71745244	1	Hohlwelle FG10/U-AUSF.	1 : 10, Mot. 160	
29	71745344	1	Hohlwelle FG10/U-AUSF.	1 : 15, Mot. 200/225	
31	71744644	1	Tellerfeder 140 X101 X3,8		
32	34146999	2	Passscheibe 100X120X1		ST2K50 DIN 988
35	34153399	1	Passscheibe 120X150X0,1	2)	ST2K50 DIN 988
35	34153899	1	Passscheibe 120X150X0,3	2)	ST2K50 DIN 988
36	71740244	1	Dichtung Gehäuse FG10		
37	36691199	1	Wellendichtring AS100X130X12		NBR-B+S DIN 3760
38	71794044	2	Spannmutter FG10+Stift		
39	36710199	2	O-Ring 8 X 2 B	NB 70	DIN 3770
40	31927799	4	Innensechsk.Zyl.Schraube M12 X 70	10.9	DIN 912
41	71740644	1	Deckel Getriebe FG10		
42	36707499	7	O-Ring 14 X 2,5 B	NB 70	DIN 3770
43	31340399	6	Verschlussschraube M16X1,5	4.6	DIN 908
44	71741044	2	Dichtung Lagerdeckel FG10		
45	71741244	1	Deckel Lager FG10		
46	30024844	4	Sicherungsschraube M16X35 VB.RIPP		
47	71743344	1	Stopfen 145 X25		
48	71651144	2	Buchse 14 X 20 X15		

22265426.tbl

- 1) Nur beim Haupthubmotor KBH 225.
 2) Paßscheibe zum Ausgleich der Toleranz. Vorspannung der Tellerfeder (30) um 0,5 mm.

Mechanischer Feinhub FG 10

Teil-Nr	Bestell-Nr	Stück	Bezeichnung	Werkstoff	Norm
49	31928099	8	Innensechsk.Zyl.Schraube M12 X100	10.9	DIN 912
50	31342344	1	Entlüftungsschraube M16X1,5X12		
# 50	34307744	1	Entlüftungsventil AM16X1,5		3)
51			Motor KBH 160		siehe Seite 4
51			Motor KBH 200		siehe Seite 8
51			Motor KBH 225		siehe Seite 10
52	71797644	1	Bremswelle FG10KB160N.G.ZN		
52	71797844	1	Bremswelle FG10KB200N.G.ZN		
52	71797944	1	Bremswelle FG10KB225N.G.ZN		
52	71796644	1	Bremswelle FG10KB160B.T.ZN		4)
52	71796844	1	Bremswelle FG10KB200B.T.ZN		4)
52	71796944	1	Bremswelle FG10KB225B.T.ZN		4)
53	30024844	4	Sicherungsschraube M16X35 VB.RIPP		
54	71791444	1	Haube FG10/KB 160		
54	71791844	1	Haube FG10/KB 200		
54	71792044	1	Haube FG10/KB 225		
55	71790444	2	Jalousie FG10-KB160/180		
55	71790644	2	Jalousie FG10-KB200/225		
56	32905899	8	Zylinderschraube M 6 X 12	4.8 A2F	DIN 84
57	34380699	8	Federring 6 A	FEDST A2F	DIN 127
58	60105044	1	Fenster		
59	60104944	1	Kontrollauge KB/6		
60	31926299	4	Innensechsk.Zyl.Schraube M10 X 70	Mot. 160	DIN 912
60	31927899	4	Innensechsk.Zyl.Schraube M12 X 80	Mot. 200	DIN 912
60	31929299	4	Innensechsk.Zyl.Schraube M16 X 90	Mot. 225	DIN 912
61	36691199	2	Wellendichtring AS100X130X12	NBR-B+S	DIN 3760
63	71749844	1	Nachstellschlüssel Bremse FG10		

22265426.tbl

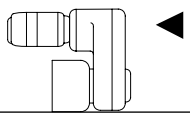
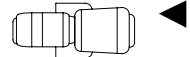
3) Für Einsatz bei erschwerten Umweltbedingungen.

4) Bremswelle für Haltebremse und Fangbremse.

Mechanischer Feinhub FG 10

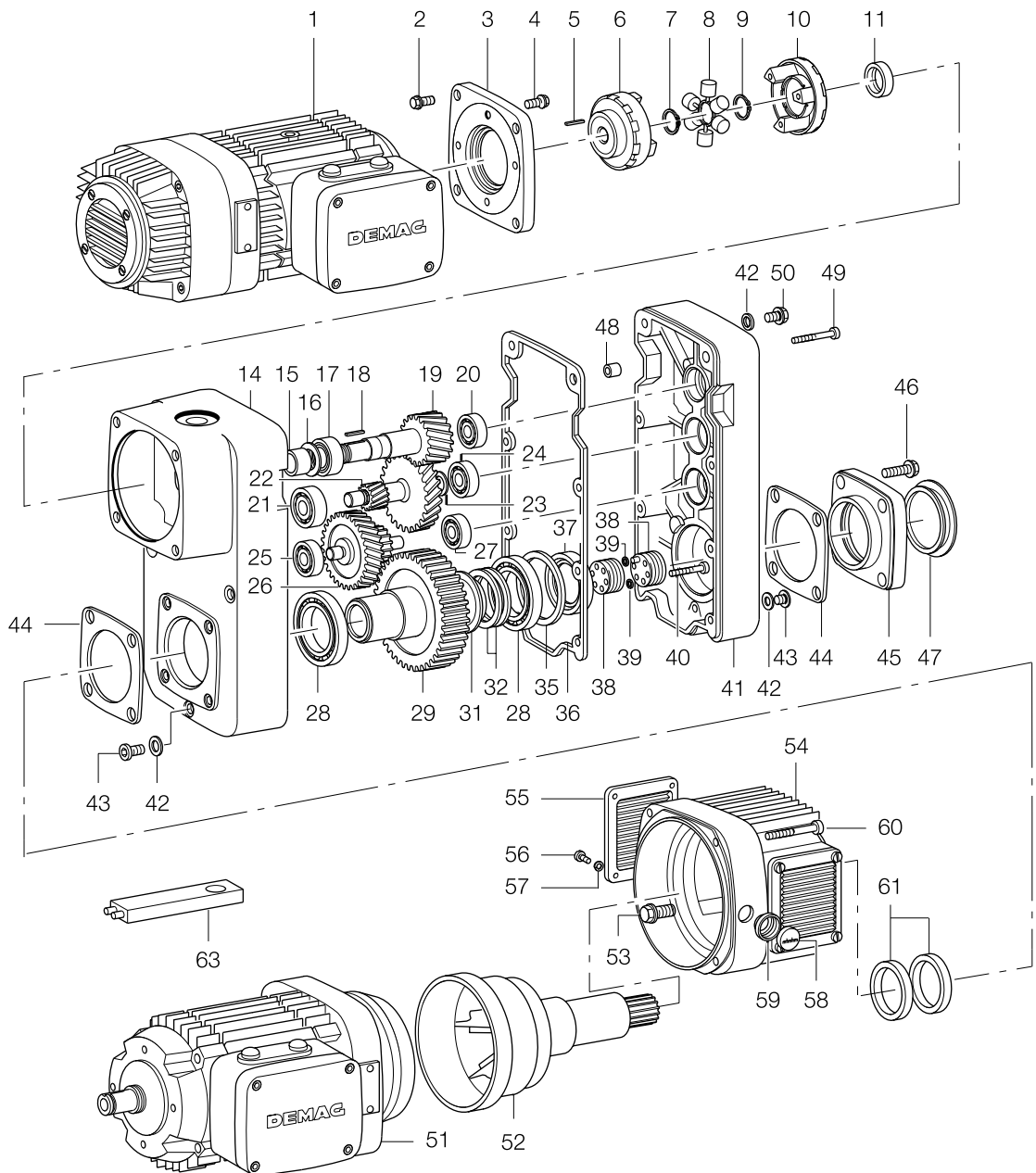
Getriebeöl

◀ Entlüftung an der höchsten Stelle des Getriebes

Grundform		Ölmenge in Liter	Bestell-Nr.
U0		5	472 900 44 2,5 Liter
U1		4	

401329U0 - U3.eps

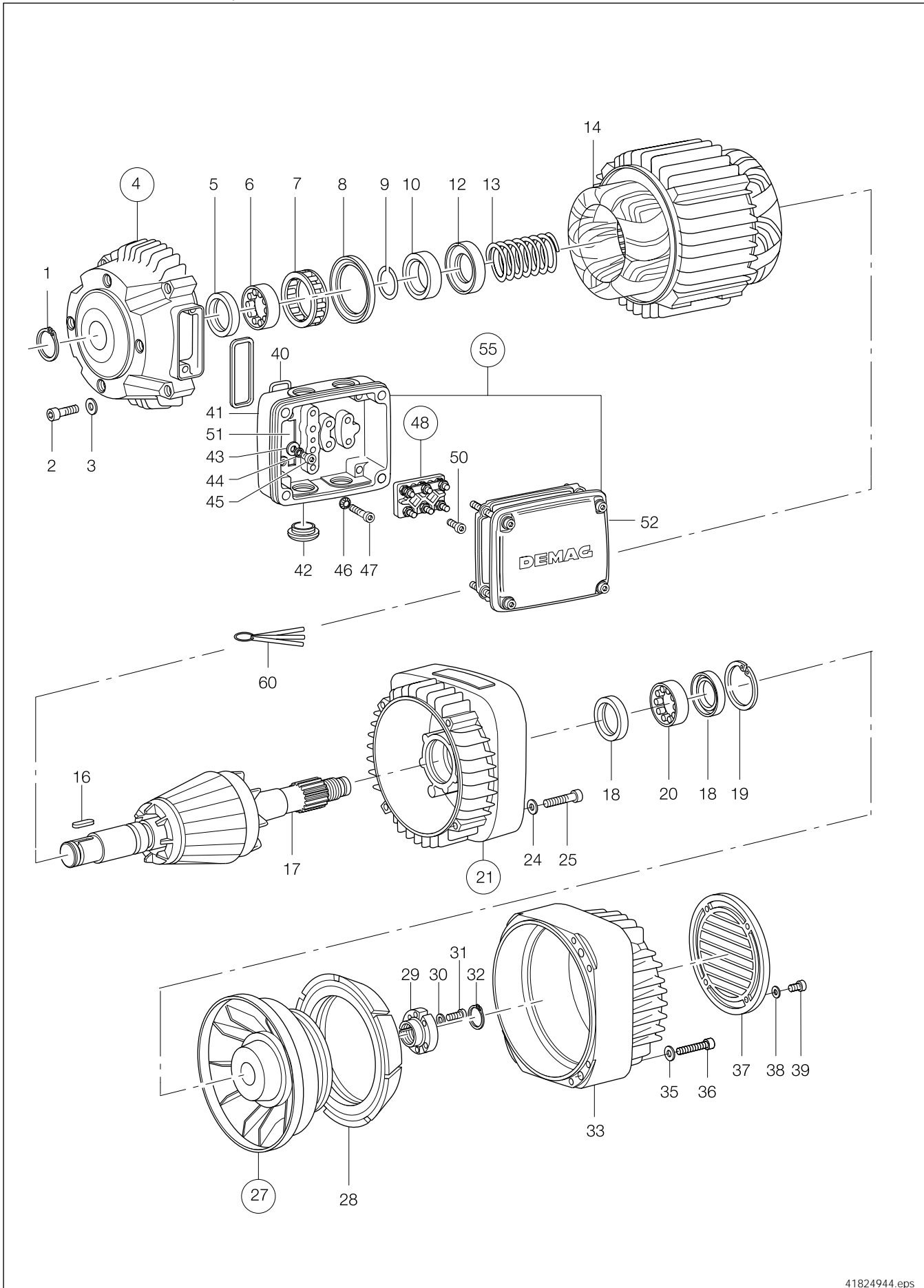
22265450.tbl



Feinhubmotor KBA 90 B4

Motor KBA 90 B4, 230/400 V, kpl. (Teil-Nr. 1-4,9,10,12-17,21,24,25,27,29-33,35-40,42-48,51,55)

Bestell-Nr.
060 171 84



Feinhubmotor KBA 90 B4

Teil-Nr	Bestell-Nr	Stück	Bezeichnung	Werkstoff	Norm
1	34252499	1	Sicherungsring 24X1,2	FEDST	DIN 471
# 2	32154199	4	Innensechsk.Zyl.Schraube M 6 X 30	10.9 A2F	DIN 912
3	00465598	4	Sicherungsscheibe S 6		
4	06460384	1	Lagerschild AS KB 90		kpl. (Teil-Nr. 5 - 8)
5	06480384	1	Wellendichtring 27 X 47 X6		
6	36520499	1	Zylinderrollenlager RNU 204		F = 27 mm
7	36400799	1	Axialrillenkugellager 51107	WLZ-ST	DIN- 5412
8	06480184	1	Wellendichtring 42 X52,5X5	WLZ-ST	DIN 711
9	06481584	1	Sprengring 27,0X1,3		
10	06480884	1	Druckringsatz KB 90		1)
12	06482284	1	Tellerfederpaket KB 90		
13	06477884	1	Feder 4,4 X37,4X56 GBRT		440 N
14	06118384	1	Ständer KBA 90B 4 AB		230/400 V, 50 HZ 1)
16	35457199	1	Passfeder B 8X 7X 20	C 45 K	DIN 6885
17	06432684	1	Läufer KBA 90B 4 KUP		1)
18	06480384	2	Wellendichtring 27 X 47 X6		
19	34264799	1	Sicherungsring 47X1,75	FEDST	DIN 472
20	36520499	1	Zylinderrollenlager RNU 204	WLZ-ST	DIN- 5412
21	06460684	1	Lagerschild BS KB 90		F = 27 mm kpl. (Teil-Nr. 18 - 20)
24	00465598	4	Sicherungsscheibe S 6		
# 25	32154299	4	Innensechsk.Zyl.Schraube M 6 X 45	10.9 A2F	DIN 912
27	06479184	1	Kegelbremsscheibe leicht KB 90		kpl. (Teil-Nr. 28)
28	06478684	1	Bremsring kegelig AKB 90		Form A
29	06471484	1	Spannmutter KB 90		
30	00465598	4	Sicherungsscheibe S 6		
# 31	32142099	4	Innensechsk.Zyl.Schraube M 6 X 20	10.9 A2F	DIN 912
32	34251799	1	Sicherungsring 17X1	FEDST	DIN 471
33	06470184	1	Bremshaube KB 90		
# 33	06470384	1	Bremshaube KB 90		2)
35	00465598	4	Sicherungsscheibe S 6		
# 36	32154299	4	Innensechsk.Zyl.Schraube M 6 X 45	10.9 A2F	DIN 912
37	06471984	1	Jalousie KB 90		
38	00465598	4	Sicherungsscheibe S 6		
# 39	31921099	4	Innensechsk.Zyl.Schraube M 6 X 10	10.9 A2F	DIN 912
40	05480684	1	O-Ring 46 X 2,5 MM 150		
41	05495484	1	Klemmenkastenunterteil KB 71- 90		
# 42	79499144	4	Verschlussschraube M25X1,5		
43	34050599	1	Scheibe A 5,3X 10 X1	140HV A2F	DIN 125
44	00465498	1	Sicherungsscheibe S 5		
# 45	31921499	1	Innensechsk.Zyl.Schraube M 5 X 12	10.9 A2F	DIN 912
46	00465498	2	Sicherungsscheibe S 5		
# 47	31921899	2	Innensechsk.Zyl.Schraube M 5 X 30	10.9 A2F	DIN 912
# 48	05492284	1	Klemmenplatte KB 71- 90		kpl. (Teil-Nr. 50)
# 50	31921499	1	Innensechsk.Zyl.Schraube M 5 X 12	10.9 A2F	DIN 912
51	05490984	1	Durchführung Leitung		
52	05494684	1	Deckel Klemmenkasten KB 71- 90		
55	03612884	1	Klemmenkasten KB 71- 90		kpl. (Teil-Nr. 41, 52)
# 60	10015184	3	Fühlerlehrensatz		

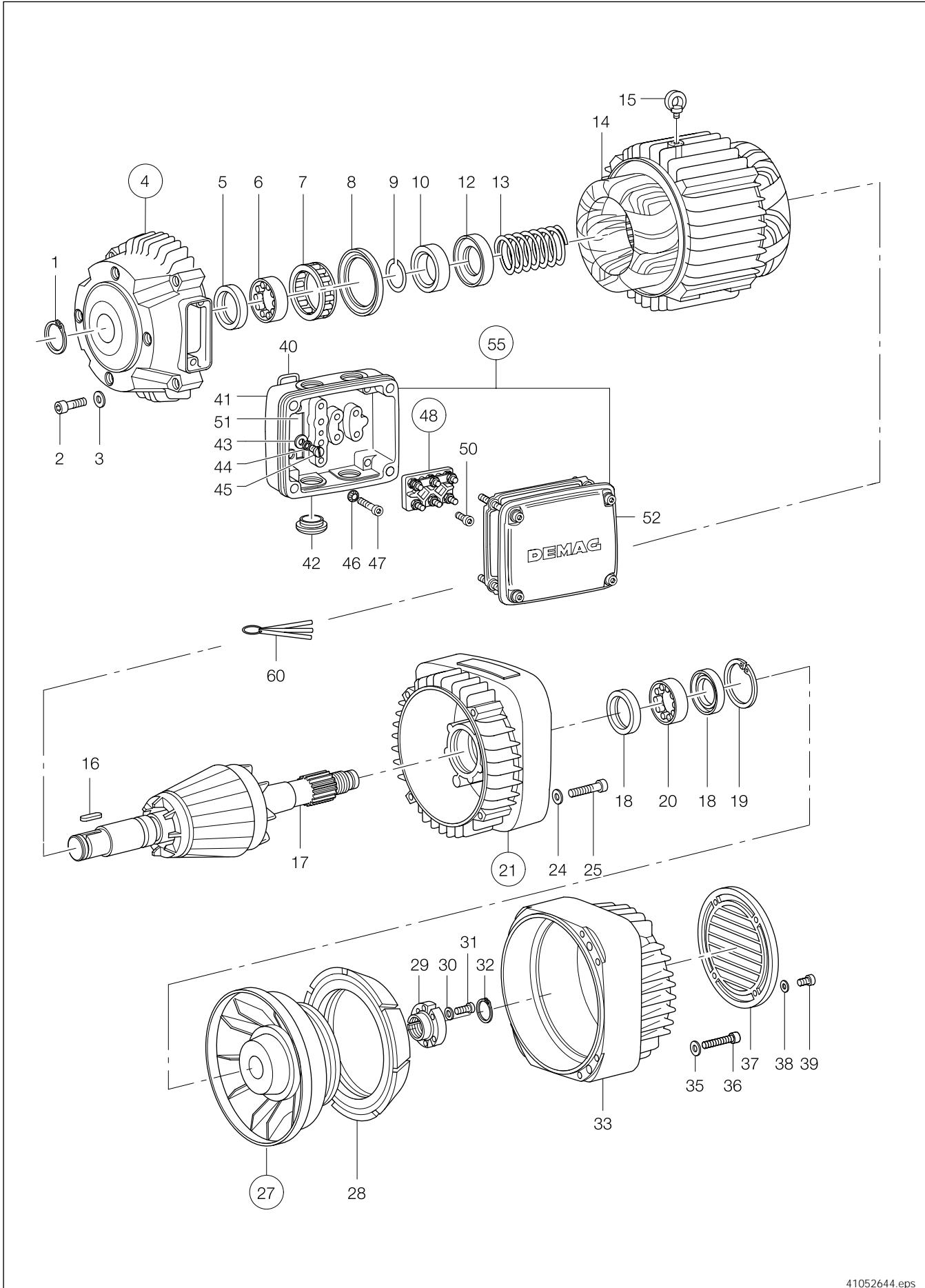
22231125.tbl

- 1) Bei der Bestellung eines Läufers oder Ständers muß zur Einstellung des Soll-Luftspaltes 0,40 mm ein Satz Druckringe (Teil-Nr. 10) und Fühlerlehrensatz (Teil-Nr. 60) mitbestellt werden.
- 2) Für Einsatz bei erschwerten Umweltbedingungen, Bremsfläche verzinkt.

Feinhubmotor KBA 100 B4

Motor KBA 100 B4, 230/400 V, kpl. (Teil-Nr. 1-4,9,10,12-17,21,24,25,27,29-33,35-40,42-48,51,55)

Bestell-Nr.
065 162 84



Feinhubmotor KBA 100 B4

Teil-Nr	Bestell-Nr	Stück	Bezeichnung	Werkstoff	Norm
1	34252499	1	Sicherungsring 24X1,2	FEDST	DIN 471
# 2	32141999	4	Innensechsk.Zyl.Schraube M 6 X 35	10.9 A2F	DIN 912
3	00465598	4	Sicherungsscheibe S 6		
4	06960384	1	Lagerschild AS KB 100		kpl. (Teil-Nr. 5 - 8)
5	06983384	1	Wellendichtring 32 X 52 X6		
6	36520599	1	Zylinderrollenlager RNU 205	F = 32 mm	W LZ-ST
7	36400899	1	Axialrillenkugellager 51108		DIN- 5412
8	06983284	1	Wellendichtring 50 X60,5X5		DIN 711
9	06981584	1	Sprengring 32,0X1,3		
10	06980884	1	Druckringsatz KB100		1)
12	06982284	1	Tellerfederpaket KB 100		
13	06977684	1	Feder 5 X43 X75 GBBL		663 N
14	06617484	1	Ständer KBA100B 4 AB		kpl. (Teil-Nr. 15), 230/400 V, 50 HZ 1)
15	31350099	1	Ringschraube M 8		C 15
16	35457199	1	Passfeder B 8X 7X 20		C 45 K
17	06932984	1	Läufer KBA100B 4 KUP		1)
18	06983384	2	Wellendichtring 32 X 52 X6		
19	34265199	1	Sicherungsring 52X2		
20	36520599	1	Zylinderrollenlager RNU 205	F = 32 mm	FEDST
21	06960684	1	Lagerschild BS KB 100		W LZ-ST
24	00465598	4	Sicherungsscheibe S 6		DIN 472
# 25	32143899	4	Innensechsk.Zyl.Schraube M 6 X 55		DIN- 5412
27	06979184	1	Kegelbremsscheibe leicht KB100		kpl. (Teil-Nr. 28)
28	06978684	1	Bremsring kegelig AKB100		
29	06971484	1	Spannmutter KB 100		
30	00465598	4	Sicherungsscheibe S 6		
# 31	32142099	4	Innensechsk.Zyl.Schraube M 6 X 20		10.9 A2F
32	34260299	1	Sicherungsring 21X1,2		DIN 912
33	06970184	1	Bremshaube KB 100		FEDST
33	06970384	1	Bremshaube KB 100		DIN 471
35	00465598	4	Sicherungsscheibe S 6		2)
# 36	32143899	4	Innensechsk.Zyl.Schraube M 6 X 55		10.9 A2F
37	06971984	1	Jalousie KB 100		DIN 912
38	00465598	4	Sicherungsscheibe S 6		
# 39	31958899	4	Innensechsk.Zyl.Schraube M 6 X 12		10.9 A2F
40	06980684	1	O-Ring 58 X 2,5 MM 187		DIN 912
41	06998184	1	Klemmenkastenunterteil KB 100-125		
# 42	79499044	4	Verschlussschraube M32X1,5		
43	34065399	1	Scheibe A 6,4X 12 X1,6		140HV A2F
44	00465598	1	Sicherungsscheibe S 6		DIN 125
# 45	31958899	1	Innensechsk.Zyl.Schraube M 6 X 12		10.9 A2F
46	00465598	2	Sicherungsscheibe S 6		DIN 912
# 47	32141999	2	Innensechsk.Zyl.Schraube M 6 X 35		10.9 A2F
# 48	06992284	1	Klemmenplatte KB100-125		DIN 912
# 50	31921499	1	Innensechsk.Zyl.Schraube M 5 X 12		kpl. (Teil-Nr. 50)
51	06990984	1	Durchführung Leitung		10.9 A2F
52	06997484	1	Deckel Klemmenkasten KB 100-125		DIN 912
55	06998584	1	Klemmenkasten KB100-125		
# 60	10015184	3	Fühlerlehrensatz		kpl. (Teil-Nr. 41, 52)

22231126.tbl

1) Bei der Bestellung eines Läufers oder Ständers muß zur Einstellung des Soll-Luftspaltes 0,30 mm in Satz Druckringe (Teil-Nr. 10) und Fühlerlehrensatz (Teil-Nr. 60) mitbestellt werden.

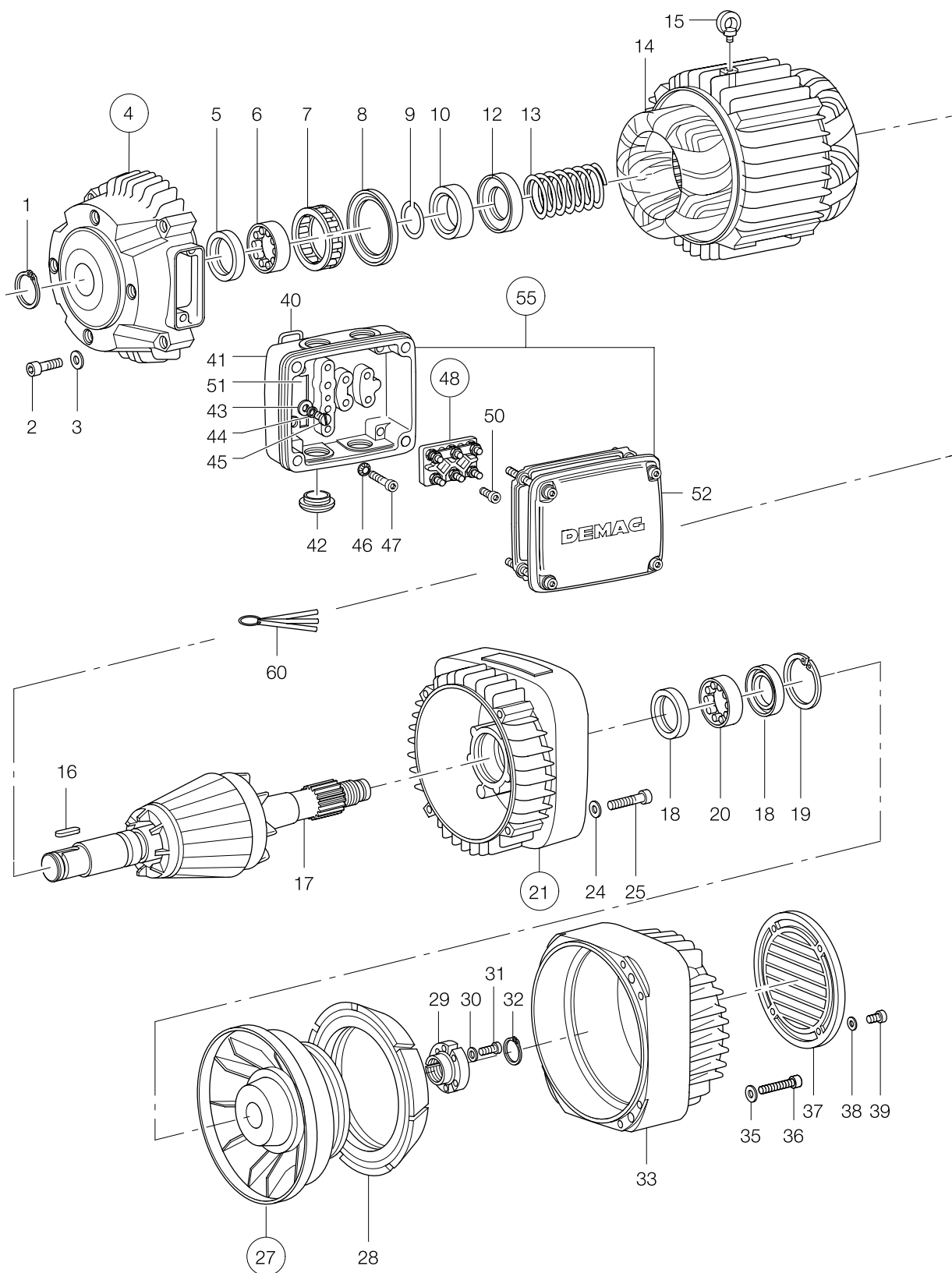
2) Für Einsatz bei erschwerten Umweltbedingungen, Bremsfläche verzinkt.

Feinhubmotor KBA 112 B4

Bestell-Nr.

Motor KBA 112 B4, 230/400 V, kpl. (Teil-Nr. 1-4,9,10,12-17,21,24,25,27,29-33,35-40,42-48,51,55)

070 159 84



Feinhubmotor KBA 112 B4

Teil-Nr	Bestell-Nr	Stück	Bezeichnung	Werkstoff	Norm
1	34252899	1	Sicherungsring 28X1,5	FEDST	DIN 471
2	31924599	4	Innensechsk.Zyl.Schraube M 8 X 40	10.9	DIN 912
3	00465698	4	Sicherungsscheibe S 8		
4	07460384	1	Lagerschild AS KB 112		kpl. (Teil-Nr. 5 - 8)
5	07480384	1	Wellendichtring 35 X 62 X6		
6	36545599	1	Zylinderrollenlager RNU 305	F = 35 mm	W LZ-ST
7	36401099	1	Axialrollenkugellager 51110		W LZ-ST
8	07480184	1	Wellendichtring 58 X70,5X5		DIN 5412
9	00468298	1	Sprengtring 34,9X1,3		DIN 711
10	07480884	1	Druckringsatz KB112		1)
12	07482284	1	Tellerfederpaket KB 112		
13	07477684	1	Feder 5,6 X47,6X77 GBBL		824 N
14	07116984	1	Ständer KBA112B 4 AB		kpl. (Teil-Nr. 15), 230/400 V, 50 HZ 1)
15	31350199	1	Ringschraube M10		C 15
16	35457599	1	Passfeder B 8X 7X 32		C 45 K
17	07434284	1	Läufer KBA112B 4 KUP		1)
18	07480384	2	Wellendichtring 35 X 62 X6		
19	34265699	1	Sicherungsring 62X2		
20	36545599	1	Zylinderrollenlager RNU 305	F = 35 mm	FEDST
21	07460684	1	Lagerschild BS KB 112		W LZ-ST
24	00465698	4	Sicherungsscheibe S 8		DIN 472
25	31934699	4	Innensechsk.Zyl.Schraube M 8 X 55		DIN 5412
27	07479184	1	Kegelbremsscheibe leicht KB112		kpl. (Teil-Nr. 28)
28	07478684	1	Bremsring kegelig AKB112		
29	07471484	1	Spannmutter KB 112		
30	00465598	4	Sicherungsscheibe S 6		
31	32143499	4	Innensechsk.Zyl.Schraube M 6 X 22		10.9
32	34252499	1	Sicherungsring 24X1,2		FEDST
33	07470184	1	Bremshaube KB 112		
33	07470384	1	Bremshaube KB 112		2)
35	00465698	4	Sicherungsscheibe S 8		
36	31934699	4	Innensechsk.Zyl.Schraube M 8 X 55		10.9
37	07471984	1	Jalousie KB 112		DIN 912
38	00465598	4	Sicherungsscheibe S 6		
# 39	31958899	4	Innensechsk.Zyl.Schraube M 6 X 12		10.9 A2F
40	07481584	1	Dichtung SB 112-125		
41	06998184	1	Klemmenkastenunterteil KB 100-125		
# 42	79499044	4	Verschlussschraube M32X1,5		
43	34065399	1	Scheibe A 6,4X 12 X1,6		140HV A2F
44	00465598	1	Sicherungsscheibe S 6		DIN 125
# 45	31958899	1	Innensechsk.Zyl.Schraube M 6 X 12		10.9 A2F
46	00465598	2	Sicherungsscheibe S 6		
# 47	32141999	2	Innensechsk.Zyl.Schraube M 6 X 35		10.9 A2F
# 48	06992284	1	Klemmenplatte KB100-125		kpl. (Teil-Nr. 50)
49	00465498	2	Sicherungsscheibe S 5		
# 50	31921499	1	Innensechsk.Zyl.Schraube M 5 X 12		10.9 A2F
51	06990984	1	Durchführung Leitung		
52	06997484	1	Deckel Klemmenkasten KB 100-125		
55	06998584	1	Klemmenkasten KB100-125		kpl. (Teil-Nr. 41, 52)
# 60	10015184	3	Fühlerlehrensatz		

22265429.tbl

- 1) Bei der Bestellung eines Läufers oder Ständers muß zur Einstellung des Soll-Luftspaltes 0,30 mm ein Satz Druckringe (Teil-Nr. 10) und Fühlerlehrensatz (Teil-Nr. 60) mitbestellt werden.
- 2) Für Einsatz bei erschwerten Umweltbedingungen, Bremsfläche verzinkt.

Weitere Unterlagen

		DE	EN	FR	SP
Einzelteilliste für Demag-Hubwerk	DH 160	222 566 44	222 567 44	222 568 44	222 569 44
	DH 200	222 705 44	222 706 44	222 707 44	222 708 44
	DH 300/FG..	222 301 44	222 302 44	222 303 44	222 304 44
	DH 400/FG..	222 725 44	222 726 44	222 727 44	222 728 44
	DH 500/FG..	222 306 44	222 307 44	222 308 44	222 309 44
	DH 600/FG..	222 730 44	222 731 44	222 732 44	222 733 44
	DH 1000/FG..	222 311 44	222 312 44	222 313 44	222 314 44
	DH 2000/FG..	222 654 44	222 655 44	222 656 44	222 657 44
Einzelteilliste der Steuerschalter	DSK			222 380 44 XD	
Einzelteilliste der Steuerschalter	DST			222 142 44 XD	
Einzelteilliste für Motoren/Motorreihe Z	Z63/71	222 856 44	222 857 44	222 858 44	222 859 44
Einzelteilliste für Motoren/Motorreihe Z	Z80/90A	222 864 44	222 865 44	222 866 44	222 867 44
Einzelteilliste für Motoren/Motorreihe Z	Z90B/100	222 876 44	222 877 44	222 878 44	222 879 44
Einzelteilliste für Motoren/Motorreihe Z	Z112/132	222 884 44	222 885 44	222 886 44	222 887 44
Montageanleitung Steuerschalter	DSE	214 213 44	214 214 44	214 215 44	214 216 44
Technische Daten der Steuerschalter	DSE	203 118 44	203 119 44	203 120 44	203 121 44
Demag-Kranprüfbuch		206 091 44			
Betriebsanleitung Demag-Hubwerk DH 160-200		214 390 44	214 391 44	214 392 44	214 393 44
Betriebsanleitung Demag-Hubwerk DH 300-2000		214 285 44	214 286 44	214 287 44	214 288 44
Betriebsanleitung für Motoren/Motorreihe Z		214 227 44	214 228 44	214 229 44	214 230 44
Betriebsanleitung für Lastmeßeinrichtungen MGS/MKA-2		206 688 44	206 689 44	206 690 44	206 691 44
Betriebsanleitung für Lastmeßeinrichtungen FGM-1(2)/FAW-1/FWL	(206 649 44)	206 879 44	206 880 44	206 881 44	206 882 44
Hubwerkrelais SGDM					
Funktionsbeschreibung mit Schaltplan				202 708 44 XC	
Betriebsanleitung mit Seiltrommelbremse					
Ausführung	FB (Fangbremse)				
	HB (Haltebremse)	206 393 44	206 394 44	206 395 44	206 396 44
Technische Daten					
Hubwerk DH, UDH und KDH, Band 1	DH 160-2000	203 340 44	203 341 44	203 342 44	203 343 44
Zweischienenkatzen EZDH/EZLDH, Band 2	DH 300-2000	203 345 44	203 346 44	203 347 44	203 348 44

22270530.tbl/eps

Demag Cranes & Components GmbH

Postfach 67 · D-58286 Wetter
 Telefon (02335) 92-0 · Telefax (02335) 927676
 www.demagcranes.com