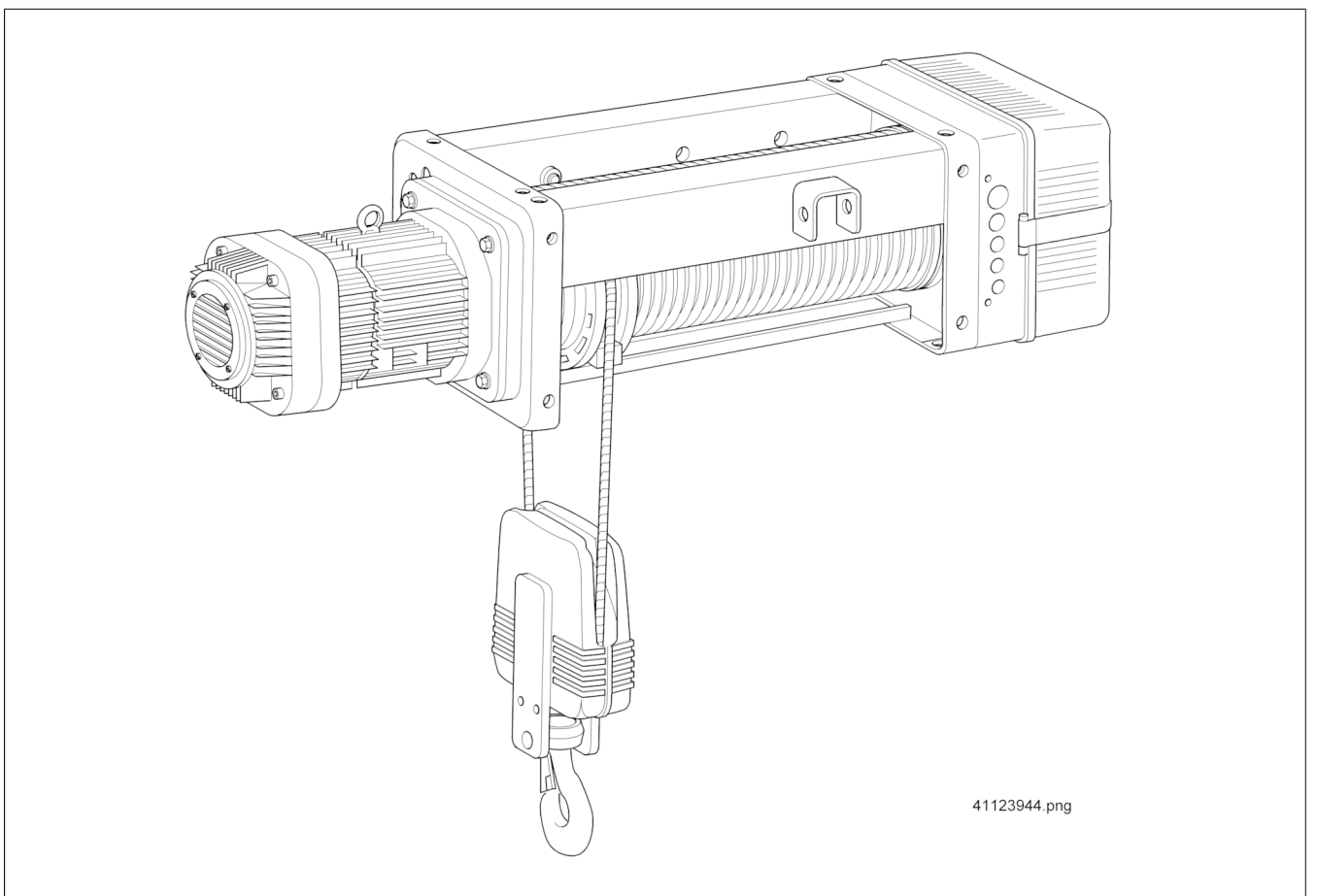


# Liste de pièces de rechange

Palan à câble DH 600 Demag

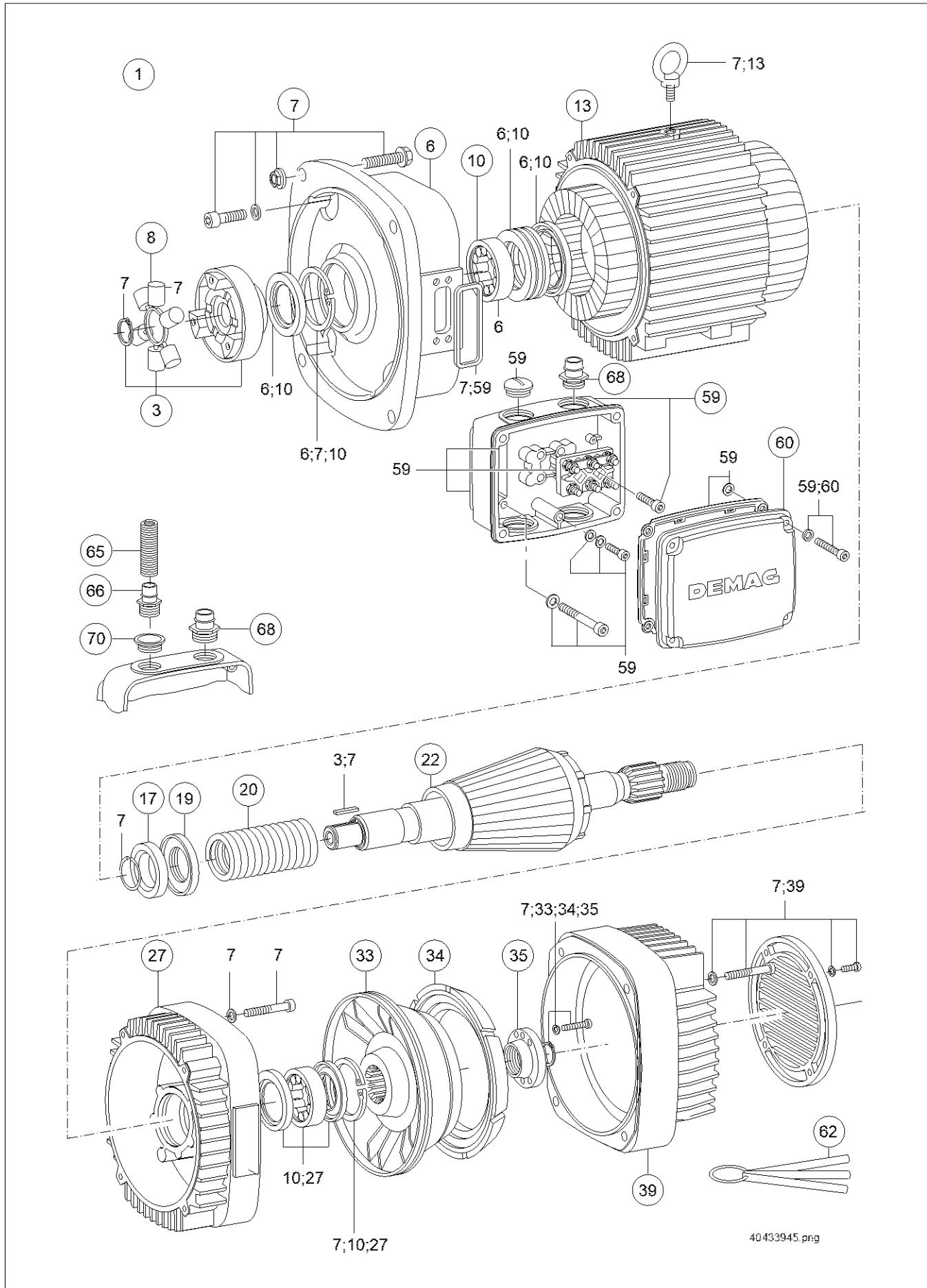


**Fabricant:**  
**Demag Cranes & Components GmbH**  
Forststraße 16  
40597 Düsseldorf  
www.demagcranes.com

**À NOTER !** Utilisation dans cette notice du système métrique et représentation des valeurs avec virgule décimale.

# Sommaire

Moteur de levage principal KBH 112 B 4.....	4
Moteur de levage principal KBH 125 B 4 Moteur de levage principal/de précision KBH 125 B2/12 - F 6.....	6
Moteur de levage principal KBH 140 B 4 Moteur de levage principal/de précision KBH 140 B2/12 - F 6.....	8
Moteur de levage principal/de précision KBH 160 B2/12 - F 6.....	10
Réducteur planétaire à 3 trains d'engrenages Réducteur planétaire avec moteur correspondant pour deux vitesses de levage.....	12
Réducteur planétaire à 3 trains d'engrenages Réducteur planétaire avec moteur correspondant pour une seule vitesse de levage.....	14
Réducteur planétaire à 2 trains d'engrenages Réducteur planétaire avec moteur correspondant pour une seule vitesse de levage.....	16
Châssis, tambour à câble, guide-câble, câble.....	18
Ensemble attache-câble à clavette DH 640 - 616, Mouflage 2/1.....	20
Ensemble attache-câble à clavette DH 640, Mouflage 2/1.....	22
Ensemble attache-câble à clavette et moufle supérieure 280/14, Mouflage 4/1.....	24
Ensemble attache-câble à clavette et moufle supérieure 365/14, Mouflage 4/1.....	26
Poulie d'équilibrage 160/11, H12, H20, ZMS/MGS, Mouflage 4/2.....	28
Crochet équipé, Mouflage 1/1.....	30
Moufle inférieure 280/14, Mouflage 2/1.....	32
Moufle inférieure 365/14, Mouflage 2/1.....	34
Moufle inférieure 280/14, Mouflage 4/1.....	36
Moufle inférieure 365/14, Mouflage 4/1.....	38
Moufle inférieure 225/11, Mouflage 4/2.....	40
Moufle inférieure 280/11, Mouflage 4/2.....	42
Éléments électriques.....	44
Levage de précision mécanique FG 08.....	46
Moteur de levage de précision KBA 71 B 4.....	48
Moteur de levage de précision KBA 80 B 4.....	50
Moteur de levage précision KBA 90 B 4.....	52
EUDH 600, Taille de chariot 6, Mouflages 2/1 et 4/2 - H12, H20.....	54
EUDH 600, Taille de chariot 6, Mécanismes de translation AMK 10/AUK 30, Mouflages 2/1 et 4/2 - H12, H20.....	56
EUDH 600, Taille de chariot 10, Mouflage 4/1 - H12, H20.....	58
EUDH 600, Taille de chariot 10, Mécanismes de translation AMK 20/AUK 30, Mouflage 4/1 - H12 - H20.....	60
EUDH 640, 632, Taille 10 avec deux mécanismes d'entraînement AUK 30, Mouflage 4/1 - H12, H20.....	62
EKDH 600, Taille de chariot 6, Mouflages 2/1 et 4/2 - H12 - H20.....	64
EKDH 600, Taille de chariot 6, Ensemble attache-câble à clavette, Mouflage 2/1 - H12 - H20.....	66
EKDH 500, Taille de chariot 6, Poulie d'équilibrage 160/11, Mouflage 4/2 - H12 - H20.....	68
EKDH 600, Taille de chariot 6, Mécanismes de translation AMK 10/AUK 30, Mouflages 2/1 et 4/2 - H12 - H20.....	70
EKDH 600, Taille de chariot 10, Mouflage 4/1 - H12 - H20.....	72
EKDH 632, 625, 620, 616, Taille de chariot 10, Ensemble attache-câble à clavette, Mouflage 4/1 - H12 - H20.....	74
EKDH 640, Taille de chariot 10, Ensemble attache-câble à clavette, Mouflage 4/1 - H12 - H20.....	76
EKDH 500, Taille de chariot 10, Moufle supérieure 280/14 - 365/14, Mouflage 4/1, H12 - H20.....	78
EKDH 600, Mécanismes de translation AMK 20/AUK 30, Taille de chariot 10, Mouflage 4/1 - H12 - H20.....	80
EKDH 640, 632, Taille de chariot 10, avec deux mécanismes de translation AUK 30, Mouflage 4/1 - H12 - H20.....	82
Mécanisme de translation AMK 10 DD.....	84
Mécanisme de translation AMK 20 DD.....	86
Mécanisme de translation AUK 30 DD.....	88
Mécanisme de translation AUK 30 DD.....	90



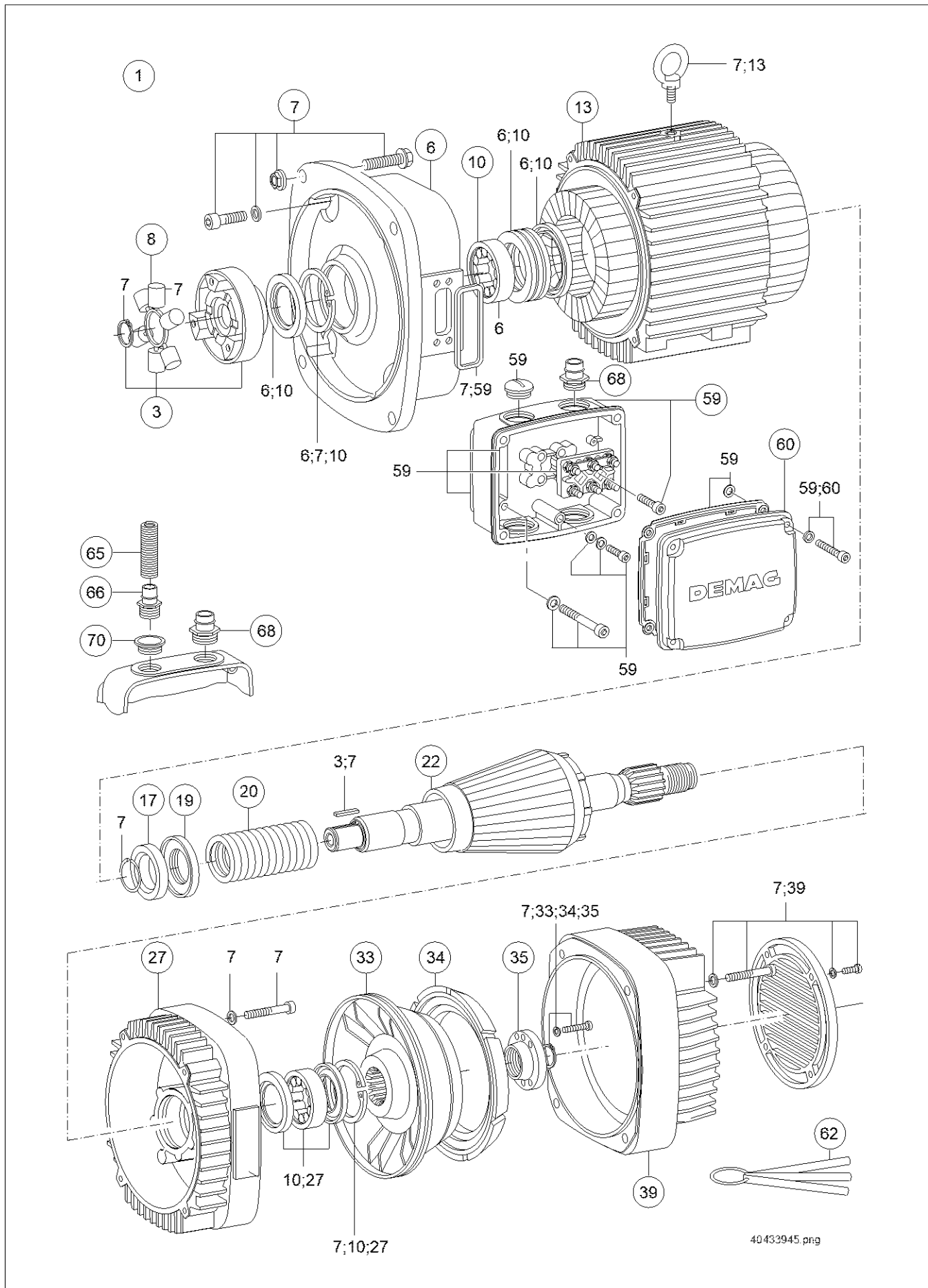
Rep.	N° de réf.	Qté.	Désignation		Matériau	RSP
1	7015433	1	Kit moteur KBH112B4 DH 500		230400AB50	
3	35191333	1	Kit accouplement M H2N-28			
6	7464933	1	Kit palier-flasque KBH112/500	1)		
7	7483533	1	Kit pièces de montage KB112			
8	75226133	1	Etoile à rouleaux accouplement H2			
10	7409933	1	Kit roulement et d'étanchéité KB112			
13	7116933	1	Kit stator KBA112B4AB	2), 3)	230/400V50	
17	7480833	1	Kit bague de butée KB112	2), 3)		
19	7482233	1	Kit rondelle Belleville KB 112			
20	7477684	1	Ressort progressif GbBl 5,6 x 47,6 x 77	824 N	KBH112	
22	7434233	1	Kit tôle du rotor KBA112B4KUP	2), 3)		
27	7460633	1	Kit palier-flasque BS KB 112			
33	7479133	1	Kit élém. frein. légère large KB112			
34	7478633	1	Garniture frein conique KB112 b		breit	
35	7471433	1	Kit écrou de serrage KB112			
39	7409733	1	Kit capot de frein ZN+STD	4)	KB112	
39	7409833	1	Capot de frein STD+STD		KB112	
59	6998533	1	Kit boîte à bornes KB100-125	cpl. (rep. 60)		
60	6997433	1	Couvercle boîte à bornes KB 100-125		Deckelset	
62	10015284	3	Jeu de jauges d'épaisseur		KB 112	
65	89506144	1	Gaine ondulée FFMYDNW17	5)	400017 SW	
66	82157044	1	Tubulure M25X1,5 NW17	5)	PA 6.6	
68	82157244	1	Tubulure M32X1,5 NW24	5)	PA 6.6	
70	79499544	1	Raccord à vis M32-M25	5)	MS VERNI.	

21730644001

- 1) Etancher les surfaces entre le moteur et la bride du réducteur au moyen de produit Loctite 573. No de réf. 033 068 44.
- 2) Pour la commande d'un rotor ou d'un stator, inclure un jeu de bagues de butée (rep. 17) et un jeu de jauges d'épaisseur (rep. 62) pour adapter l'entrefer à sa valeur correcte.
- 3) Entrefer obligatoire entre trou du stator et rotor: 0,45 mm.
- 4) Pour utilisation dans des conditions environnementales difficiles, surface de frein galvanisée.
- 5) Seulement avec levage de précision par commande mécanique.

Moteur de levage principal KBH 125 B 4  
Moteur de levage principal/de précision  
KBH 125 B2/12 - F 6

DH 600



Moteur de levage principal KBH 125 B 4  
Moteur de levage principal/de précision  
KBH 125 B2/12 - F 6

DH 600

Rep.	N° de réf.	Qté.	Désignation		Matériau	RSP
1	7513033	1	Kit moteur KBH125B4 DH 500		230400AB50	
1	7513133	1	Kit moteur KBH125B2/12DH 500		400AB50	
3	35191533	1	Kit accouplement M H2N-32			
6	7964933	1	Kit palier-flasque KBH125/500	1)		
7	7983533	1	Kit pièces de montage KB125			
8	75226133	1	Etoile à rouleaux accouplement H2			
10	7909933	1	Kit roulement et d'étanchéité KB125			
13	7616133	1	Stator KBH125B /12A S	2), 3)	400V50	
13	7616633	1	Stator KBA125 B4 AB S	2), 3)	230/400V50	
17	7980833	1	Kit bague de butée KB125	2), 3)		
19	7982233	1	Kit rondelle Belleville KB 125			
20	7977684	1	Ressort progressif GbBl 6,5x55,5x119	KBH 125 B4, 1001 N	KBH125	
20	7977784	1	Ressort progressif GbGn 5,3x54,3x114	KBH 125 B2/12, 358 N	KBH125	
22	7931733	1	Rotor KBA125B 4 KUP S	2), 3)		
22	7935233	1	Rotor KBH125B12/2 K S	2), 3)		
27	7960633	1	Kit palier-flasque BS KB 125			
33	7979133	1	Kit élém. frein. légère large KB125	KBH 125 B 4		
33	7979233	1	Kit élém. frein. légère étroite KB125	KBH 125 B 2/12	schmal	
34	7978633	1	Garniture frein conique KB125 b	KBH 125 B 4	breit	
34	7978733	1	Garniture frein conique KB125 s	KBH 125 B 2/12	schmal	
35	7971433	1	Kit écrou de serrage KB125			
39	7909733	1	Kit capot de frein ZN+STD	4)	KB125	
39	7909833	1	Kit capot de frein STD+STD		KB125	
59	6998533	1	Kit boîte à bornes KB100-125	cpl. (rep. 60)		
60	6997433	1	Couvercle boîte à bornes KB 100-125		Deckelset	
62	10015384	3	Jeu de jauges d'épaisseur		KB 125	
65	89506144	1	Gaine ondulée FFMYDNW17	5)	400017 SW	
66	82157044	1	Tubulure M25X1,5 NW17	5)	PA 6.6	
68	82157244	1	Tubulure M32X1,5 NW24	5)	PA 6.6	
70	79499544	1	Raccord à vis M32-M25	5)	MS VERNI.	

21730644002

- 1) Etancher les surfaces entre le moteur et la bride du réducteur au moyen de produit Loctite 573. No de réf. 033 068 44.
- 2) Pour la commande d'un rotor ou d'un stator, inclure un jeu de bagues de butée (rep. 17) et un jeu de jauges d'épaisseur (rep. 62) pour adapter l'entrefer à sa valeur correcte.
- 3) Entrefer obligatoire entre trou du stator et rotor: 0,45 mm.
- 4) Pour utilisation dans des conditions environnantes difficiles, surface de frein galvanisée.
- 5) Seulement avec levage de précision par commande mécanique.

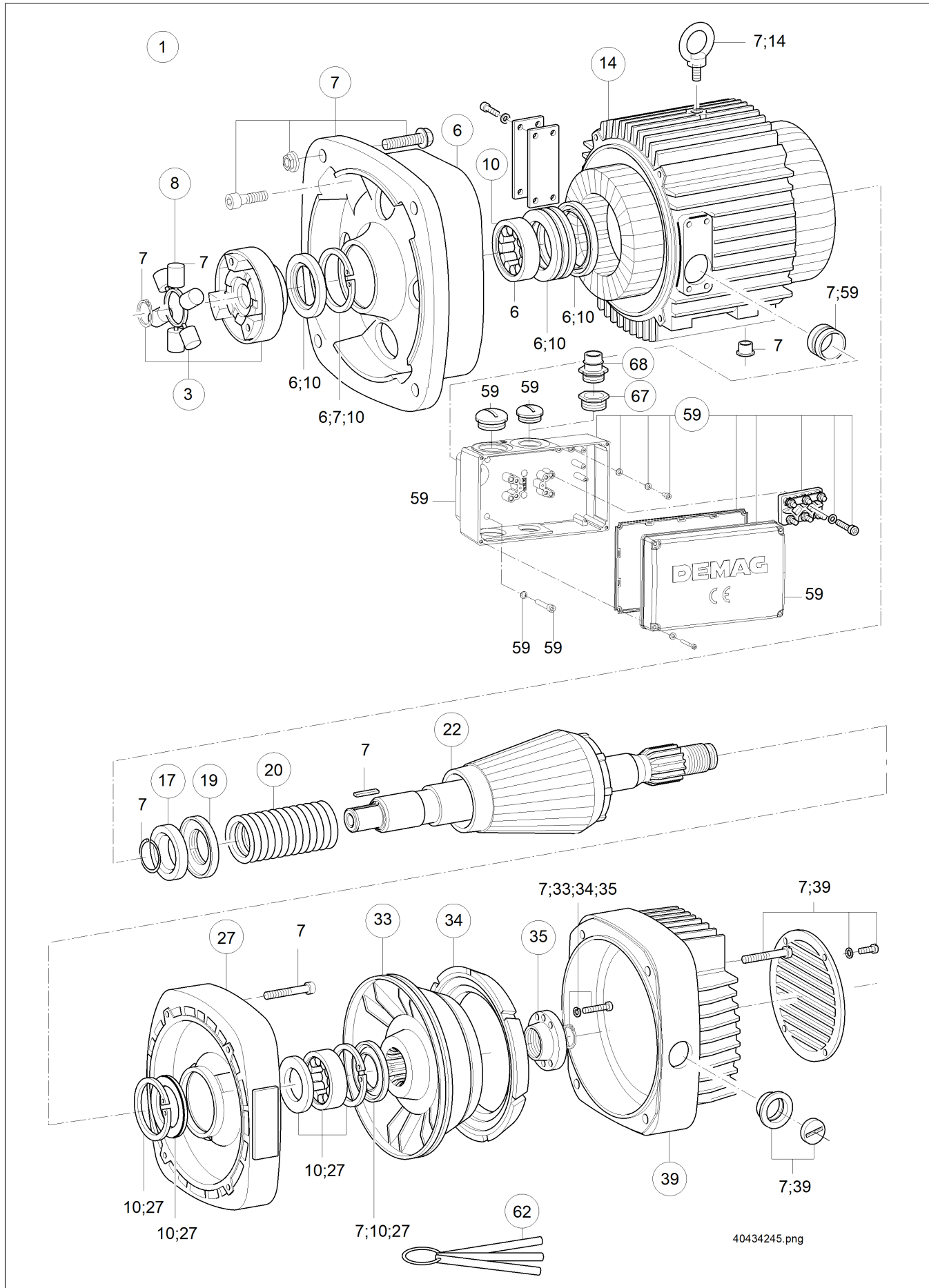




Rep.	N° de réf.	Qté.	Désignation		Matériau	RSP
1	8008133	1	Kit moteur KBH140B4 DH 500		230400AB50	
1	8008233	1	Kit moteur KBH140B2/12DH 500		400AB50	
3	35191533	1	Kit accouplement M H2N-32			
6	8464933	1	Kit palier-flasque KBH140/500	1)		
7	8483533	1	Kit pièces de montage KB140			
8	75226133	1	Etoile à rouleaux accouplement H2			
10	8409933	1	Kit roulement et d'étanchéité KB140			
13	8103233	1	Stator KKBA140B 4AB S	2), 3)	230/400V50	
13	8115033	1	Stator KBH140B 2/12 S	2), 3)	400V50	
17	8480833	1	Kit bague de butée KB140	2), 3)		
19	75282233	1	Kit rondelle Belleville KB 140			
20	8477684	1	Ressort progressif GbBl 8 x 62 x 114	KBH 140 B4, 1588 N	KBH140	
20	8477784	1	Ressort progressif GbGn 6 x 60 x 116	KBH 140 B2/12, 424 N	KBH140	
22	8430933	1	Kit tôle du rotor KBA140B 4 K	2), 3)		
22	8434533	1	Rotor KBA140B 8/2 K S	KBH 140 B 2/12, 2), 3)		
27	8460633	1	Kit palier-flasque BS KB 140			
33	8479133	1	Kit élém. frein. légère large KB140	KBH 140 B4		
33	8479233	1	Kit élém. frein. légère étroite KB140	KBH 140 B 2/12		
34	8478633	1	Garniture frein conique KB140 b	KBH 140 B4	breit	
34	8478733	1	Garniture frein conique KB140 s	KBH 140 B 2/12	schmal	
35	8471433	1	Kit écrou de serrage KB140			
39	8409733	1	Kit capot de frein ZN+STD	4)	KB140	
39	8409833	1	Kit capot de frein STD+STD		KB140	
59	8498533	1	Kit boîte à bornes KB140-160			
62	10015384	3	Jeu de jauges d'épaisseur		KB 125	
65	89506144	1	Gaine ondulée FFMYDNW17	5)	400017 SW	
66	82157044	1	Tubulure M25X1,5 NW17	5)	PA 6.6	
67	79499444	1	Raccord à vis M40-M25 M	5)	M40M25/OM	
68	82157144	1	Tubulure M25X1,5 NW24	5)	PA 6.6	
70	79499344	1	Raccord à vis M50-M32 M	5)	M50M32/OM	
71	82157244	1	Tubulure M32X1,5 NW24	5)	PA 6.6	

21730644003

- 1) Etancher les surfaces entre le moteur et la bride du réducteur au moyen de produit Loctite 573. No de réf. 033 068 44.
- 2) Pour la commande d'un rotor ou d'un stator, inclure un jeu de bagues de butée (rep. 17) et un jeu de jauges d'épaisseur (rep. 62) pour adapter l'entrefer à sa valeur correcte.
- 3) Entrefer obligatoire entre trou du stator et rotor: 0,50 mm.
- 4) Pour utilisation dans des conditions environnementales difficiles, surface de frein galvanisée.
- 5) Seulement avec levage de précision par commande mécanique.



# Moteur de levage principal/de précision KBH 160 B2/12 - F 6

DH 600

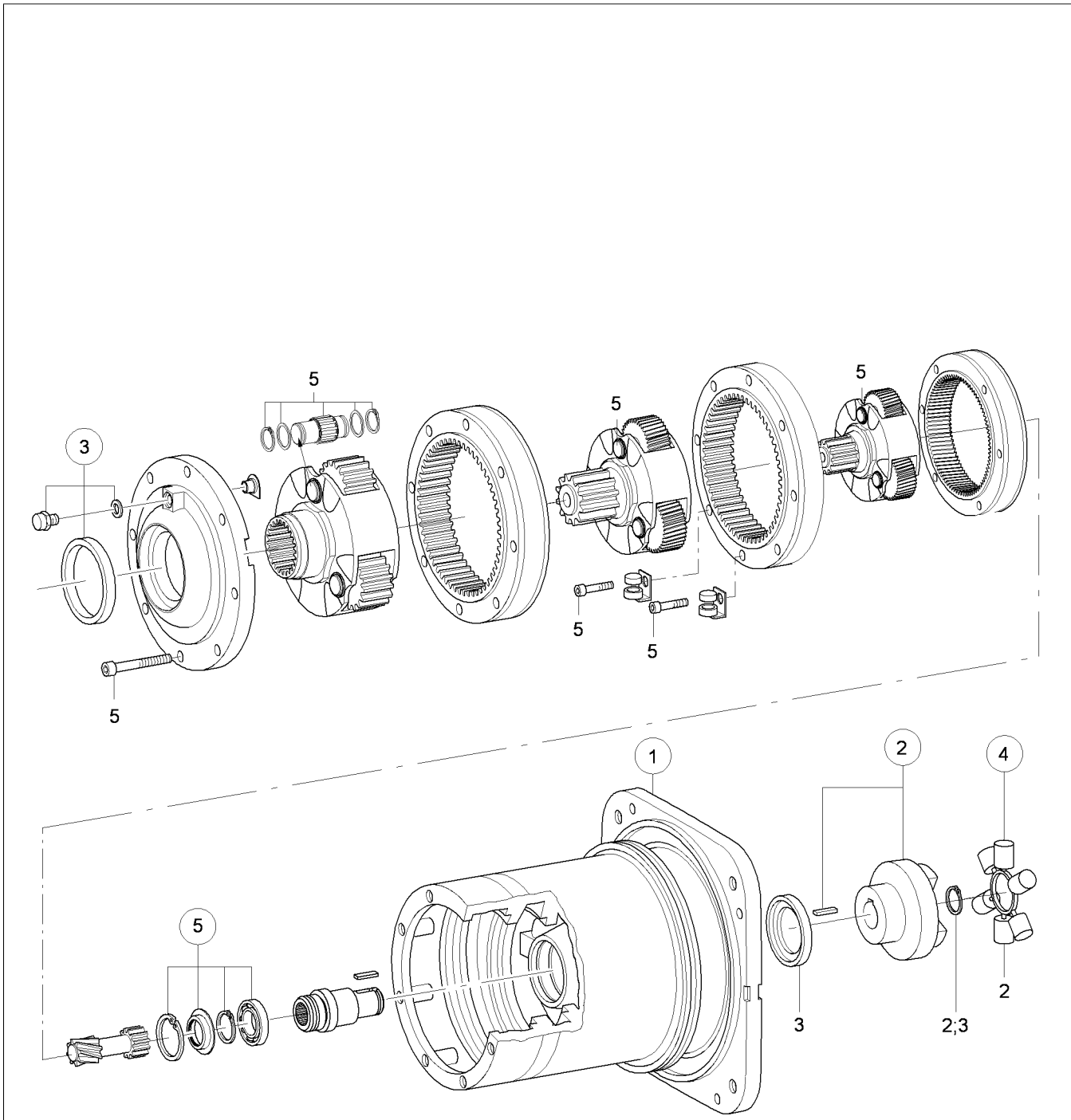
Rep.	N° de réf.	Qté.	Désignation		Matériau	RSP
1	8503033	1	Kit moteur KBH160B2/12DH 500		400AB50	
3	35191533	1	Kit accouplement M H2N-32			
6	8964933	1	Kit palier-flasque KBH160/500	1)		
7	8983533	1	Kit pièces de montage KB160			
8	75226133	1	Etoile à rouleaux accouplement H2			
10	8909933	1	Kit roulement et d'étanchéité KB160			
14	8603333	1	Stator KBH160B2/12ABS	2), 3)	400V50	
17	8980833	1	Kit bague de butée KB160	2), 3)		
19	8982233	1	Kit rondelle Belleville KB 160			
20	8977784	1	Ressort progressif 7 x67 x144 GbGn	574 N	KBH160	
22	8933833	1	Rotor KBH160B 2/12G S	2), 3)		
27	8960633	1	Kit palier-flasque BS KB 160			
33	8979133	1	Kit élém. frein. légère large KB160			
34	8974633	1	Garniture frein conique KB160 b		breit	
35	8971433	1	Kit écrou de serrage KB160			
39	8909733	1	Kit capot de frein ZN+STD	4)	KB160	
39	8909833	1	Kit capot de frein STD+STD		KB160	
59	8498533	1	Kit boîte à bornes KB140-160			
62	10015384	3	Jeu de jauges d'épaisseur		KB 125	
67	79499444	1	Raccord à vis M40-M25 M		M40M25/OM	
68	82157144	1	Tubulure M25X1,5 NW24		PA 6.6	

21730644004

21773044\_frFR\_160321

- 1) Etancher les surfaces entre le moteur et la bride du réducteur au moyen de produit Loctite 573. No de réf. 033 068 44.
- 2) Pour la commande d'un rotor ou d'un stator, inclure un jeu de bagues de butée (rep. 17) et un jeu de jauges d'épaisseur (rep. 62) pour adapter l'entrefer à sa valeur correcte.
- 3) Entrefer obligatoire entre trou du stator et rotor: 0,55 mm.
- 4) Pour utilisation dans des conditions environnementales difficiles, surface de frein galvanisée.

Réducteur planétaire à 3 trains d'engrenages  
Réducteur planétaire avec moteur correspondant  
pour deux vitesses de levage



40434544.png

# Réducteur planétaire à 3 trains d'engrenages

## Réducteur planétaire avec moteur correspondant pour deux vitesses de levage

Rep.	N° de réf.	Qté.	Désignation		Matériau	RSP
1			Réducteur pour moteur ZBA	1)		
1			Réducteur pour moteur KBH 125 B2/12	2), 3), 4)		
1	82372133	1	Kit réducteur DH 500/600 3ST	cpl. (rep. 2 - 5), DH 625, 620, V1	I=249	
1	82372233	1	Kit réducteur DH 500/600 3ST	cpl. (rep. 2 - 5), DH 616, V1	I=192,8	
1			Réducteur pour moteur KBH 140 B2/12	2), 3), 4)		
1	82372133	1	Kit réducteur DH 500/600 3ST	cpl. (rep. 2 - 5), DH 640, V2	I=249	
1	82372233	1	Kit réducteur DH 500/600 3ST	cpl. (rep. 2 - 5), DH 632, V2	I=192,8	
1	82372333	1	Kit réducteur DH 500/600 3ST	cpl. (rep. 2 - 5), DH 625, 620, V2	I=161,2	
1	82372433	1	Kit réducteur DH 500/600 3ST	cpl. (rep. 2 - 5), DH 616, V2	I=124,8	
1			Réducteur pour moteur KBH 160 B2/12	2), 3), 4)		
1	82372333	1	Kit réducteur DH 500/600 3ST	cpl. (rep. 2 - 5), DH 640, V3	I=161,2	
1	82372433	1	Kit réducteur DH 500/600 3ST	cpl. (rep. 2 - 5), DH 632, V3	I=124,8	
1	82352533	1	Kit réducteur DH 500/600 3ST	cpl. (rep. 2 - 5), DH 625, 620, V3	I= 96,6	
1	82372633	1	Kit réducteur DH 500/600 3ST	cpl. (rep. 2 - 5), DH 616, V3	I= 79,8	
2	35193533	1	Kit accouplement G H2N-32			
3	82315033	1	Kit d'étanchéité DH 500/600		Getriebe	
4	75226133	1	Etoile à rouleaux accouplement H2			
5	82317033	1	Kit roulement DH 500/ 600 3Stuf	5)	Getriebe	

21773044005

1) Pour la passation de commande de ce module (pas de fourniture de pièces détachées), veuillez préciser le n° de série du palan DH et le n° de commande. Vous pouvez relever les données sur les plaques signalétiques.

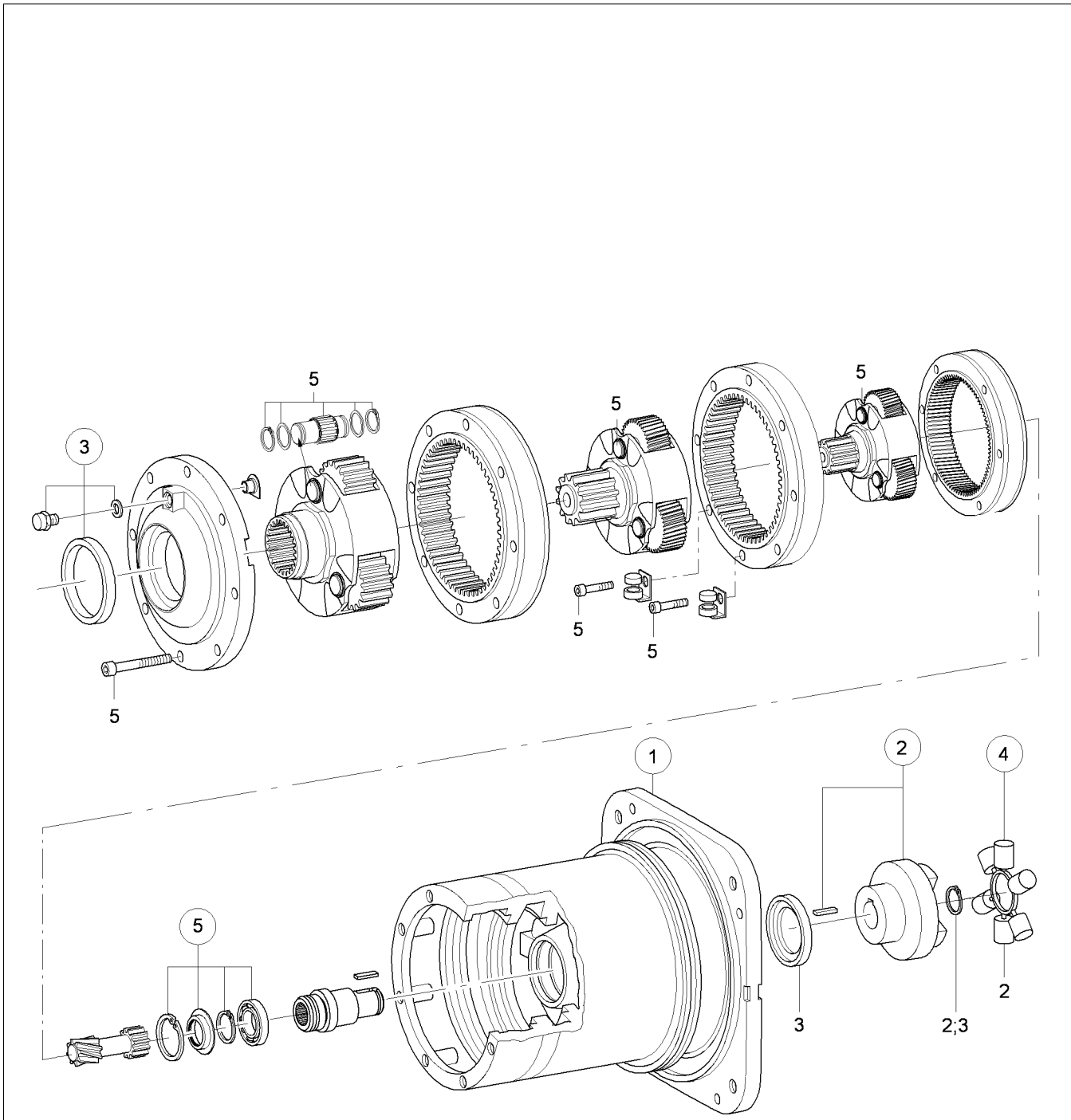
2) En cas d'échange d'un réducteur cpl, inclure un kit de roulement de tambour dans la commande.

3) Quantité de remplissage 2 litre, no de réf. 472 930 44 (2,5 kg).

4) Non utilisable en combinaison avec un moteur ZBA.

5) Utiliser pour les surfaces d'étanchéité entre le couvercle du réducteur, la couronne dentée intérieure et le carter du réducteur du produit liquide Loctite 573. No de réf. 033 068 44.

Réducteur planétaire à 3 trains d'engrenages  
Réducteur planétaire avec moteur correspondant  
pour une seule vitesse de levage



40434544.png

# Réducteur planétaire à 3 trains d'engrenages

## Réducteur planétaire avec moteur correspondant pour une seule vitesse de levage

Rep.	N° de réf.	Qté.	Désignation		Matériau	RSP
1			Réducteur pour moteur ZBA	1)		
1			Réducteur pour moteur KBH 112 B4	2), 3), 4)		
1	82372233	1	Kit réducteur DH 500/600 3ST	cpl. (rep. 2 - 5), DH 640, V1	I=192,8	
1	82372333	1	Kit réducteur DH 500/600 3ST	cpl. (rep. 2 - 5), DH 632, V1	I=161,2	
1	82372433	1	Kit réducteur DH 500/600 3ST	cpl. (rep. 2 - 5), DH 625, 620, V1	I=124,8	
1	82352533	1	Kit réducteur DH 500/600 3ST	cpl. (rep. 2 - 5), DH 616, V1	I= 96,6	
1			Réducteur pour moteur KBH 125 B4	2), 3), 4)		
1	82372433	1	Kit réducteur DH 500/600 3ST	cpl. (rep. 2 - 5), DH 640, V2	I=124,8	
1	82352533	1	Kit réducteur DH 500/600 3ST	cpl. (rep. 2 - 5), DH 632, V2	I= 96,6	
1	82372633	1	Kit réducteur DH 500/600 3ST	cpl. (rep. 2 - 5), DH 625, 620, V2	I= 79,8	
1	82352733	1	Kit réducteur DH 500/600 3ST	cpl. (rep. 2 - 5), DH 616, V2	I= 66,7	
1			Réducteur pour moteur KBH 140 B4	2), 3), 4)		
1	82372633	1	Kit réducteur DH 500/600 3ST	cpl. (rep. 2 - 5), DH 640, V3	I= 79,8	
1	82352733	1	Kit réducteur DH 500/600 3ST	cpl. (rep. 2 - 5), DH 632, V3	I= 66,7	
1	82352833	1	Kit réducteur DH 500/600 3ST	cpl. (rep. 2 - 5), DH 625, 620, V3	I= 51,7	
2	35193533	1	Kit accouplement G H2N-32			
3	82315033	1	Kit d'étanchéité DH 500/600		Getriebe	
4	75226133	1	Etoile à rouleaux accouplement H2			
5	82317033	1	Kit roulement DH 500/ 600 3Stuf	5)	Getriebe	

21773044006

1) Pour la passation de commande de ce module (pas de fourniture de pièces détachées), veuillez préciser le n° de série du palan DH et le n° de commande. Vous pouvez relever les données sur les plaques signalétiques.

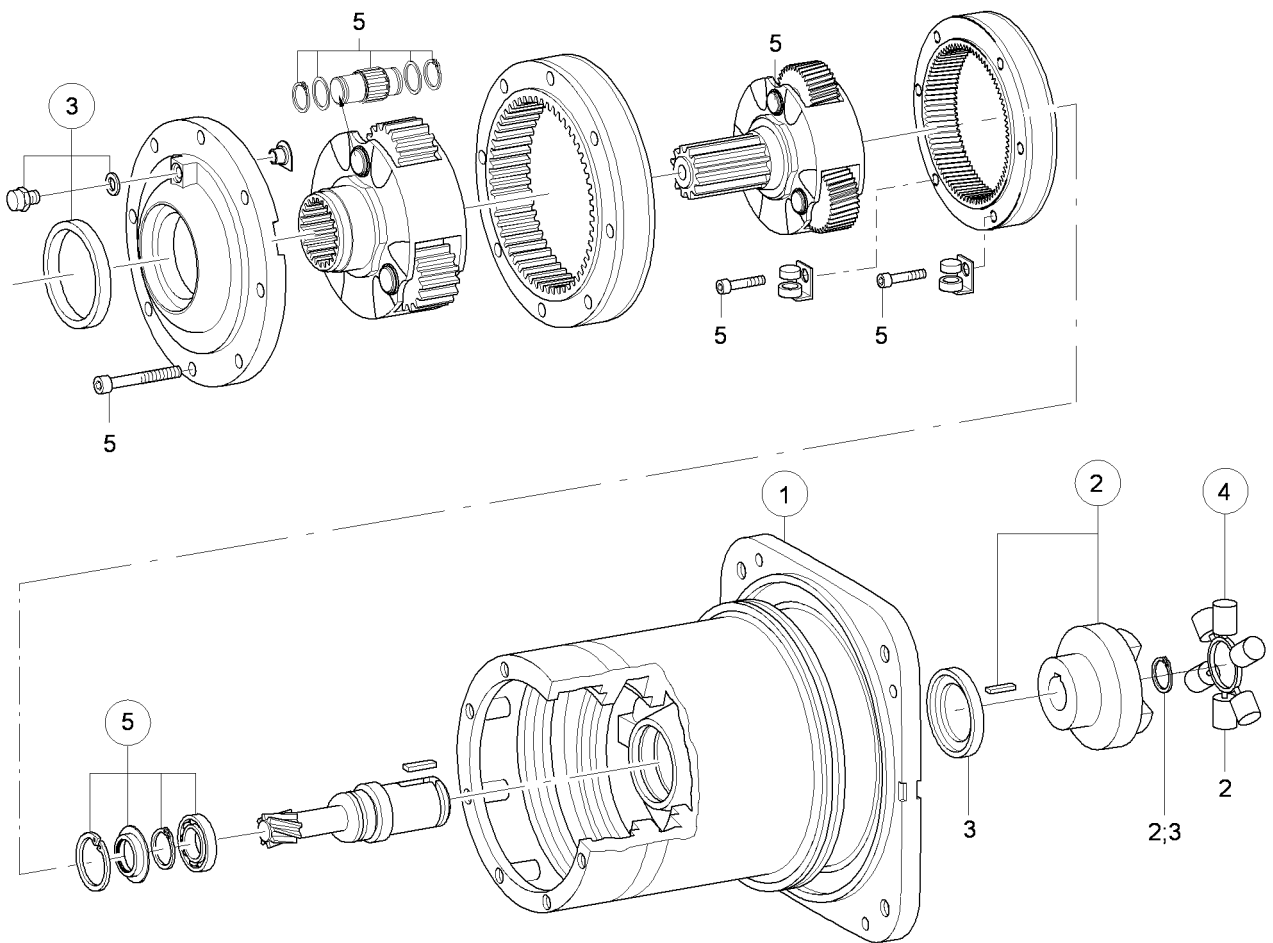
2) En cas d'échange d'un réducteur cpl, inclure un kit de roulement de tambour dans la commande.

3) Quantité de remplissage 2 litre, no de réf. 472 930 44 (2,5 kg).

4) Non utilisable en combinaison avec un moteur ZBA.

5) Utiliser pour les surfaces d'étanchéité entre le couvercle du réducteur, la couronne dentée intérieure et le carter du réducteur du produit liquide Loctite 573. No de réf. 033 068 44.

Réducteur planétaire à 2 trains d'engrenages  
Réducteur planétaire avec moteur correspondant  
pour une seule vitesse de levage



40434444.png



# Réducteur planétaire à 2 trains d'engrenages

## Réducteur planétaire avec moteur correspondant

### pour une seule vitesse de levage

Rep.	N° de réf.	Qté.	Désignation		Matériau	RSP
1			Réducteur pour moteur ZBA	1)		
1			Réducteur pour moteur KBH 140 B4	2), 3), 4)		
1	82353133	1	Kit réducteur DH 500/600 2ST	cpl. (rep. 2 - 5), DH 616, V3	I= 37,6	
2	35193533	1	Kit accouplement G H2N-32			
3	82315033	1	Kit d'étanchéité DH 500/600		Getriebe	
4	75226133	1	Etoile à rouleaux accouplement H2			
5	82316933	1	Kit roulement DH 500/ 600 2Stuf	5)	Getriebe	

21773044007

1) Pour la passation de commande de ce module (pas de fourniture de pièces détachées), veuillez préciser le n° de série du palan DH et le n° de commande. Vous pouvez relever les données sur les plaques signalétiques.

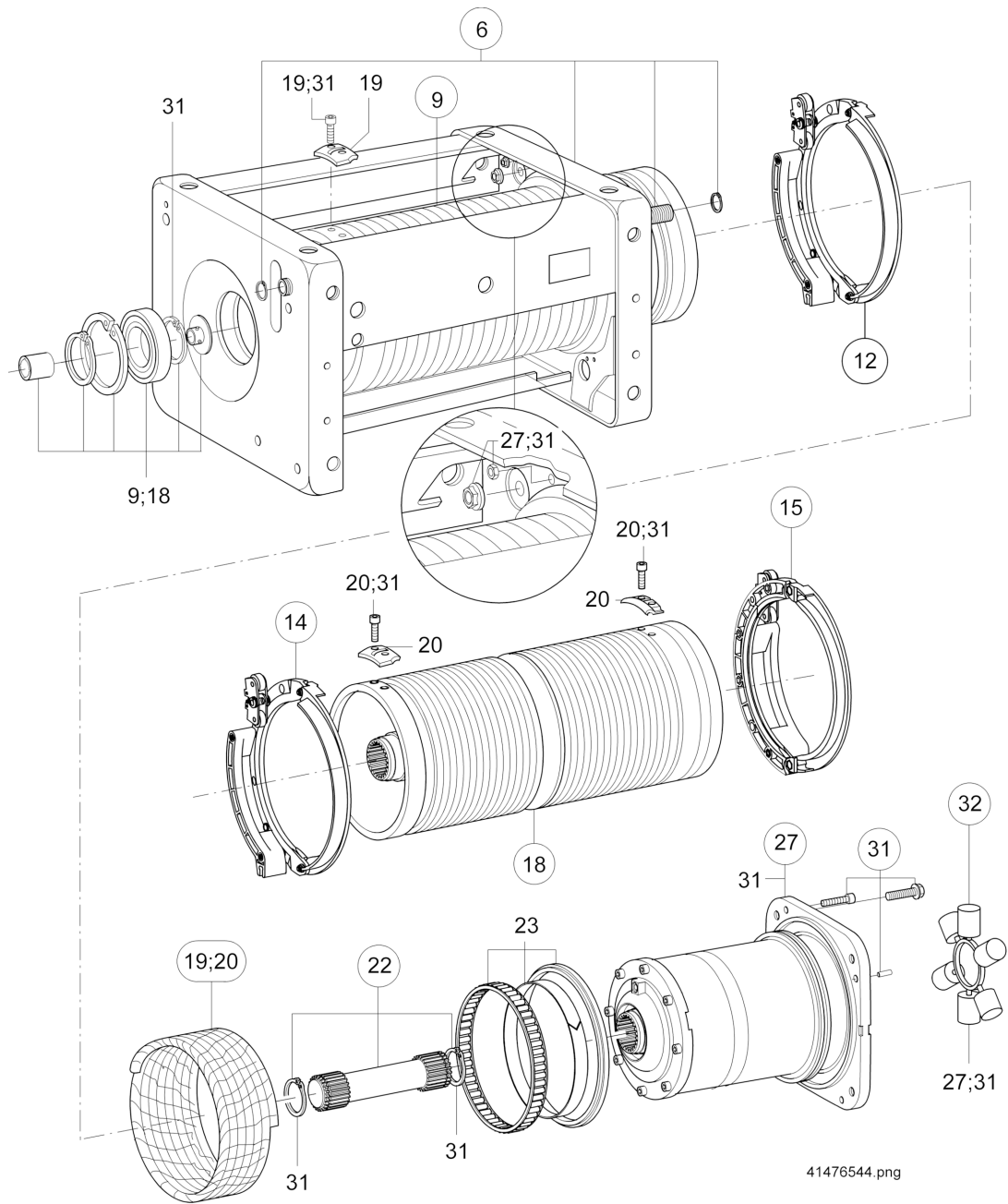
2) En cas d'échange d'un réducteur cpl, inclure un kit de roulement de tambour dans la commande.

3) Quantité de remplissage 2 litre, no de réf. 472 930 44 (2,5 kg).

4) Non utilisable en combinaison avec un moteur ZBA.

5) Utiliser pour les surfaces d'étanchéité entre le couvercle du réducteur, la couronne dentée intérieure et le carter du réducteur du produit liquide Loctite 573. No de réf. 033 068 44.

# Châssis, tambour à câble, guide-câble, câble

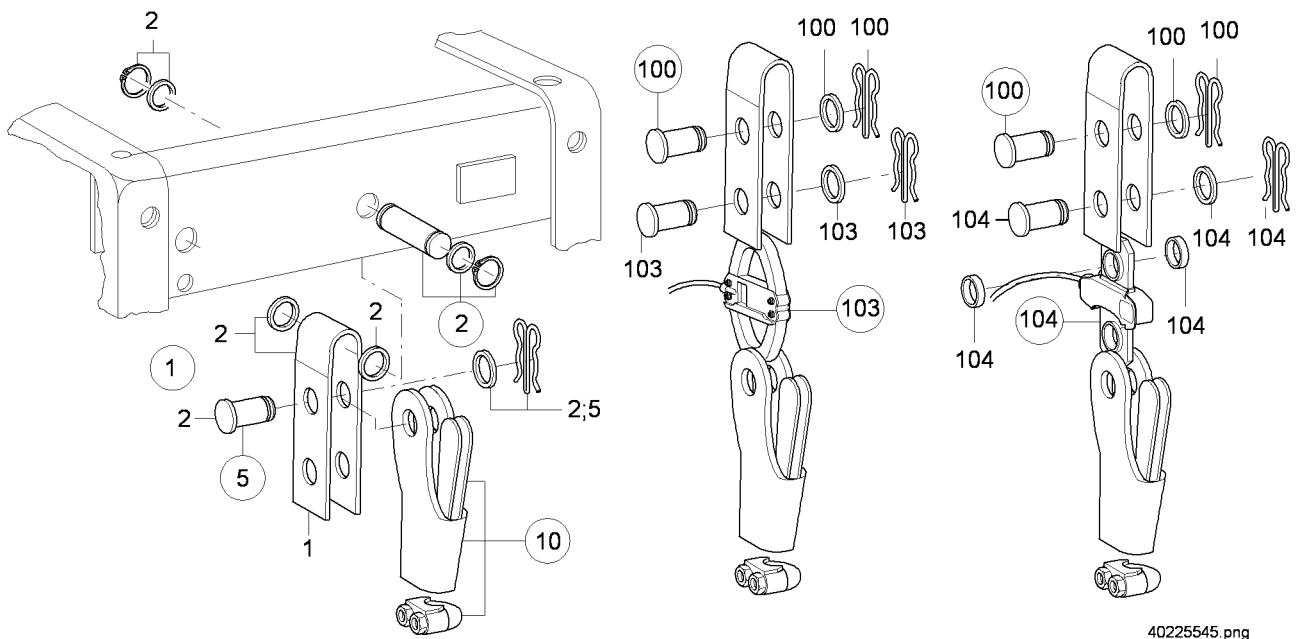


# Châssis, tambour à câble, guide-câble, câble

Rep.	N° de réf.	Qté.	Désignation		Matériau	RSP
6	82379233	1	Châssis DH 500/600 H12		Set Kombi	
6	82379433	1	Châssis DH 500/600 H20		Set Kombi	
6	82379633	1	Châssis DH 500/600 H40		Set Kombi	
6	82379833	1	Châssis DH 500/600 H52		Set Kombi	
9	82374133	1	Tambour à câble 1ril H12 14	1/1, 2/1, 4/1	DH 500/600	
9	82374233	1	Tambour à câble 1ril H20 14	1/1, 2/1, 4/1	DH 500/600	
9	82375533	1	Tambour à câble 1ril H40 14	1/1, 2/1, 4/1	DH 500/600	
9	82363533	1	Tambour à câble 1ril H52 14	1/1, 2/1, 4/1	DH 500/600	
9	82374533	1	Tambour à câble 2ril H12 11	2/2, 4/2, 8/2	DH 500/600	
9	82374633	1	Tambour à câble 2ril H20 11	2/2, 4/2, 8/2	DH 500/600	
12	82380233	1	Guide-câble c.gauche 5-6/14	1/1, 2/1, 4/1, Résistant a l'acide	PA12 L1700	
12	82385033	1	Kit guide-câble c.gauche V. 5 /14	1/1, 2/1, 4/1, Résistant a l'acide, renforcé	PA12 TYP S	
14	82381133	1	Guide-câble c.gauche 5-6/11,3	2/2, 4/2, Résistant a l'acide	PA12 L1700	
14	82386033	1	Kit guide-câble c.gauche V. 5 /11,3	2/2, 4/2, Résistant a l'acide, renforcé	PA12 TYP S	
15	82382133	1	Guide-câble c. droit 5-6/11,3	2/2, 4/2, Résistant a l'acide	PA12 L1700	
15	82386233	1	Kit guide-câble c.droit V. 5 /11,3	2/2, 4/2, Résistant a l'acide, renforcé	PA12 TYP S	
19	82374533	1	Tambour à câble 2ril H12 11	2/2, 4/2	DH 500/600	
19	82374633	1	Tambour à câble 2ril H20 11	2/2, 4/2	DH 500/600	
20	82340033	1	Kit câble métall. DH5/600 14 H12 1/1	DH 632	27,4m	
20	82340133	1	Kit câble métall. DH5/600 14 H12 1/1	DH 625, 620, 616	27,4m	
20	82340233	1	Kit câble métall. DH5/600 14 H20 1/1	DH 632	43,4m	
20	82340333	1	Kit câble métall. DH5/600 14 H20 1/1	DH 625, 620, 616	43,4m	
20	82342933	1	Kit câble métall. DH5/600 11 H12 2/2	DH 640	2x 13,8m	
20	82343033	1	Kit câble métall. DH5/600 11 H20 2/2	DH 640	2x 23,2m	
20	82343333	1	Kit câble métall. DH5/600 11 H12 4/2	DH 640, 632, 625, 620	29,2m	
20	82343433	1	Kit câble métall. DH5/600 11 H12 4/2	DH 616	29,5m	
20	82343533	1	Kit câble métall. DH5/600 11 H20 4/2	DH 640, 632, 625, 620	49,1m	
20	82343633	1	Kit câble métall. DH5/600 11 H20 4/2	DH 616	49,4m	
20	82348733	1	Kit câble métall. DH 600 14 H12 2/1	DH 616	28,5m	
20	82348833	1	Kit câble métall. DH 600 14 H20 2/1	DH 616	44,6m	
20	82348933	1	Kit câble métall. DH 600 14 H12 4/1	DH 616	30,7m	
20	82349233	1	Kit câble métall. DH 600 14 H20 4/1	DH 640, 632, 625, 620	46,0m	
20	82349433	1	Kit câble métall. DH 600 14 H12 4/1	DH 640, 632, 625, 620	30,0m	
20	82349533	1	Kit câble métall. DH 600 14 H12 2/1	DH 640, 632, 625, 620	28,3m	
20	82349633	1	Kit câble métall. DH 600 14 H20 2/1	DH 640, 632, 625, 620	44,3m	
20	82349733	1	Kit câble métall. DH 600 14 H20 4/1	DH 616	46,7m	
20	82359033	1	Kit câble métall. DH 600 11 H12 2/2	DH 632, 625, 620, 616	2x 13,8m	
20	82359133	1	Kit câble métall. DH 600 11 H20 2/2	DH 632, 625, 620, 616	2x 23,2m	
22	82317633	1	Arbre emmanachable DH 500/600 H12	1)		
22	82317733	1	Arbre emmanachable DH 500/600 H20	1)		
23	82336533	1	Kit montage 30Brt Réducteur	2), 3) voir page 12-17, 4)	DH 500/600	
31	82309633	1	Kit pièces de montage DH 500/600			
32	75226133	1	Etoile à rouleaux accouplement H2			

21773044008

- 1) Graisser le profilé cannelé au moyen de produit Staburags NBU 12 K, no de réf. 472 933 44.
- 2) A partir du no de série 41 300 000 (Bj. 1992), le roulement de tambour peut seulement être utilisé avec un nouveau réducteur.
- 3) Remplir la chambre à graisse et le roulement à rouleaux à moitié de produit Staburags NBU 12 K (70 g), no de réf. 472 933 44 (100 g).
- 4) Etancher les surfaces entre le moteur et la bride du réducteur au moyen de produit Loctite 573. No de réf. 033 068 44.



40225545.png

# Ensemble attache-câble à clavette DH 640 - 616, Mouflage 2/1

DH 600

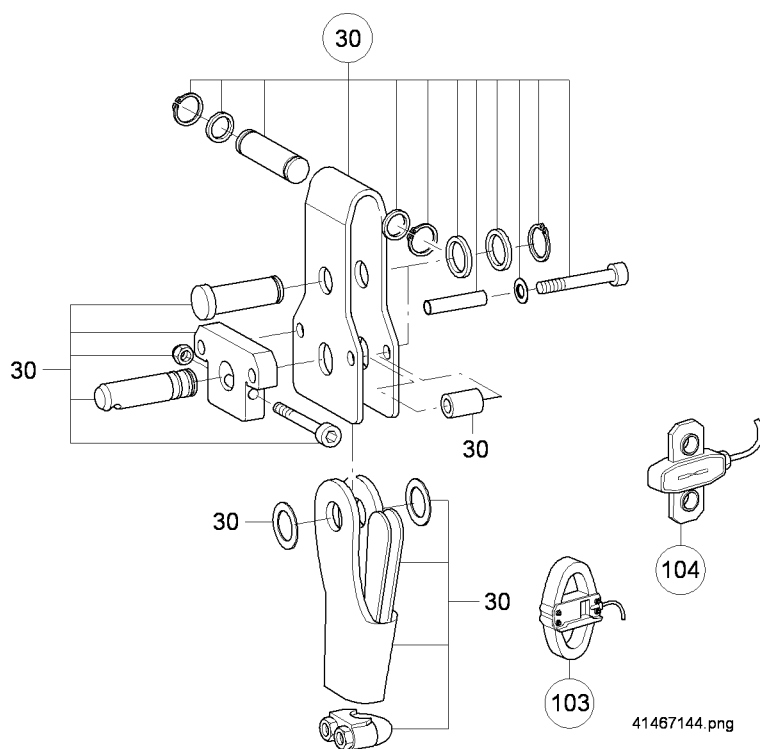
Rep.	N° de réf.	Qté.	Désignation		Matériau	RSP
1	82821233	1	Traverse attache-câble DH 600	cpl. (rep. 2, 5, 10), 1), 2), 3)	Set	
2	82357833	1	Kit de fixation par axes 2/1	1), 3)	DH 500	
5	82358033	1	Kit fixat. par axes+goupille élast.	3), 4)	25x65	
10	82831833	1	Kit poche à câble DH 600			
100	82358033	1	Kit fixat. par axes+goupille élast.	3), 4)	25x65	
103	49160633	1	Appareil MGS 3,15 T	DH 632	DH532	
103	49159233	1	Appareil MGS 2,5 T Set	DH 625	DH400/600	
103	49169233	1	Appareil MGS 2,0 T Set	DH 620	DH5/600,P	
103	49179233	1	Appareil MGS 1,6 T Set	DH 616	DH5/600,P	
104	49160133	1	Kit capteur de mesure ZMS 3,15t	DH 632 - 616	DH500/600	

21773044009

21773044\_frFR\_160321

- 1) Contrôler la suspension de l'ensemble attache-câble à clavette. Pour le montage de l'ensemble attache-câble à clavette, s'assurer que le circlip a pris l'encoche dans la rainure de l'axe. Après le montage, une légère rotation du circlip doit être possible.
- 2) DH 640 sans MGS/ZMS.
- 3) Graisser les surfaces de roulement au moyen d'un lubrifiant adhérent approprié. No de réf. 472 933 44.
- 4) Contrôle lors des travaux d'entretien. Contrôler le jeu de l'axe dans le trou de la tôle de fixation (façonnage maxi dans la tôle de fixation de 1 mm). Contrôler l'encliquetage de la double goupille élastique.

# Ensemble attache-câble à clavette DH 640, Mouflage 2/1



# Ensemble attache-câble à clavette DH 640, Mouflage 2/1

Rep.	N° de réf.	Qté.	Désignation		Matériau	RSP
30	82894033	1	Traverse attache-câble DH 640	1), 2), 3)		
103	49169233	1	Appareil MGS 2,0 T Set	DH 640	DH5/600,P	
104	49160133	1	Kit capteur de mesure ZMS 3,15t	DH 640	DH500/600	

21773044010

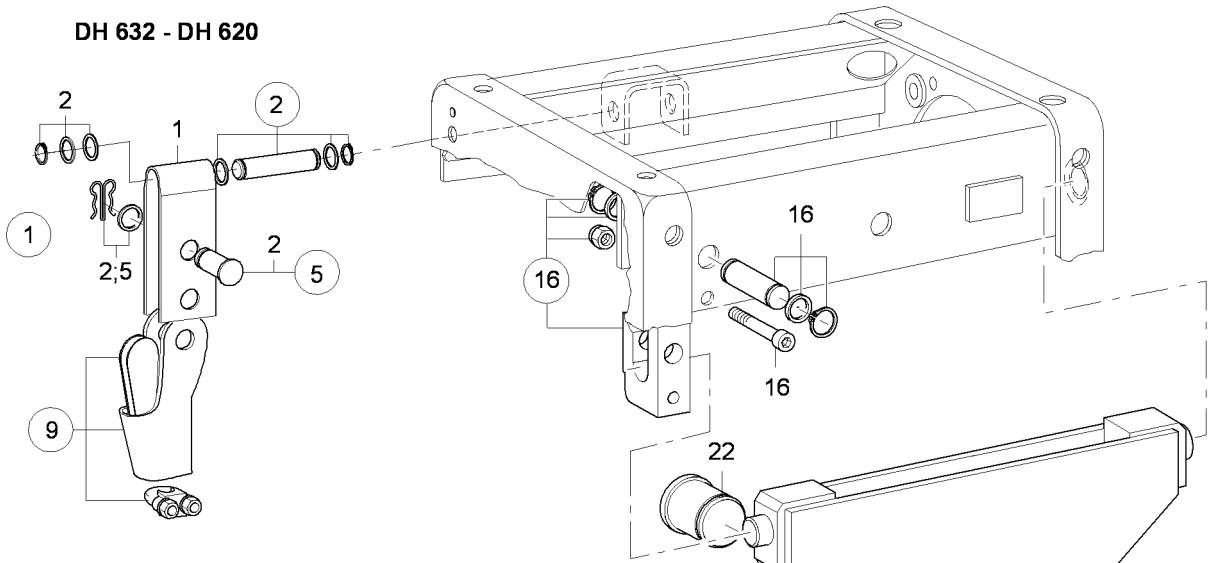
21773044\_frFR\_160321

- 1) Contrôler la suspension de l'ensemble attache-câble à clavette. Pour le montage de l'ensemble attache-câble à clavette, s'assurer que le circlip a pris l'encoche dans la rainure de l'axe. Après le montage, une légère rotation du circlip doit être possible.
- 2) Graisser les surfaces de roulement au moyen d'un lubrifiant adhérent approprié. No de réf. 472 933 44.
- 3) Contrôle lors des travaux d'entretien. Contrôler le jeu de l'axe dans le trou de la tôle de fixation (façonnage maxi dans la tôle de fixation de 1 mm). Après le montage, une légère rotation du circlip doit être possible.

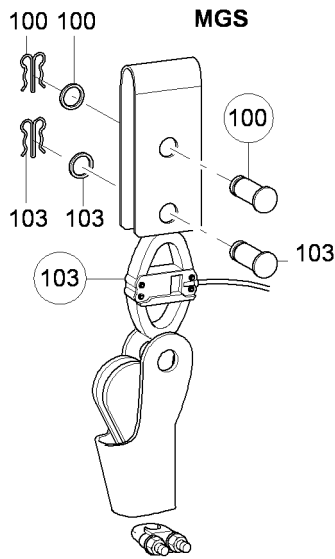
Ensemble attache-câble à clavette et moufle  
supérieure 280/14,  
Moufrage 4/1

DH 640, 632, 625, 620

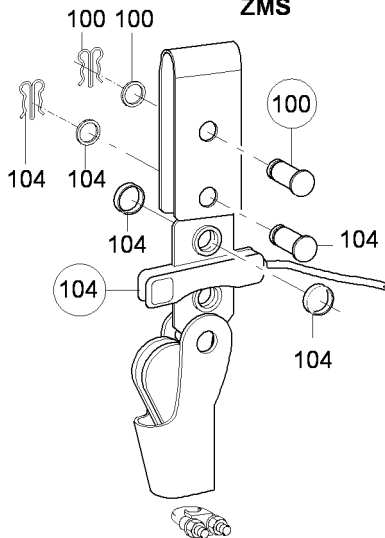
DH 632 - DH 620



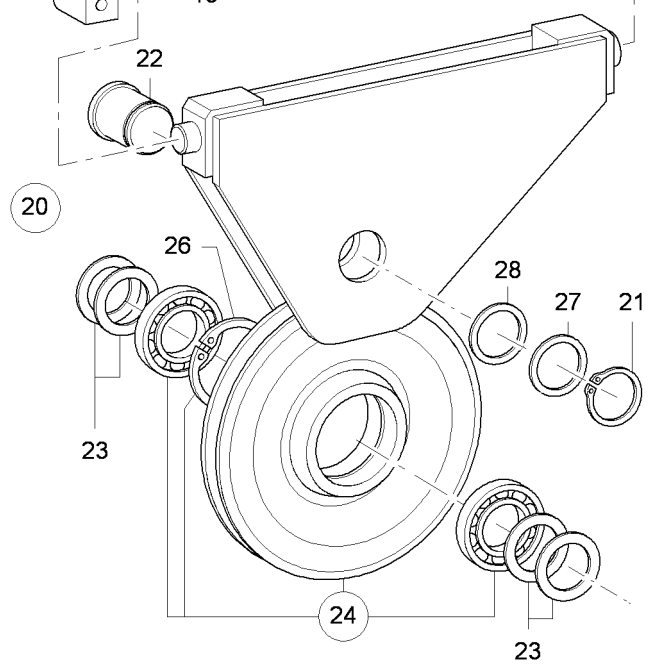
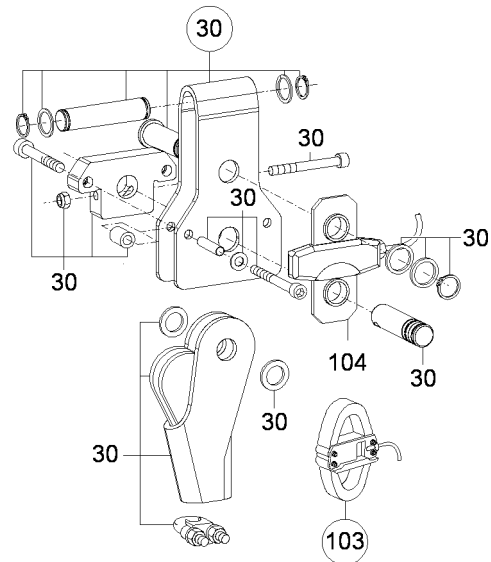
DH 632 - DH 620  
MGS



DH 632 - DH 620  
ZMS



DH 640 - ZMS/MGS



41487046.png



# Ensemble attache-câble à clavette et moufle supérieure 280/14, Mouflage 4/1

DH 640, 632, 625, 620

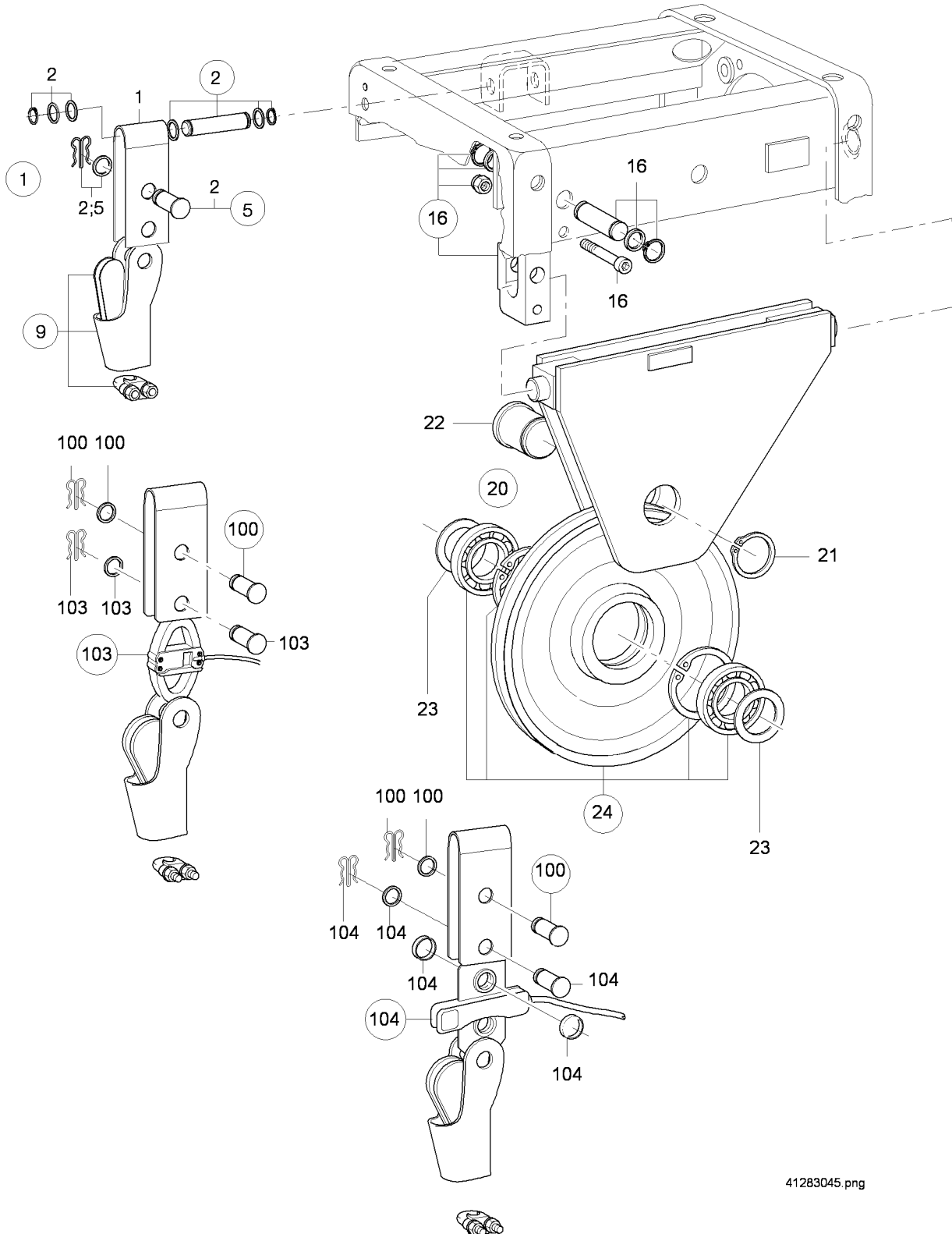
Rep.	N° de réf.	Qté.	Désignation		Matériau	RSP
			Ensemble attache-câble à clavette DH 640 - 616, (640 sans MGS/ZMS)			
1	82821233	1	Traverse attache-câble DH 600	cpl. (rep. 2, 5, 9), 1), 2)	Set	
2	82357833	1	Kit de fixation par axes 2/1	2), 3)	DH 500	
5	82358033	1	Kit fixat. par axes+goupille élast.	2), 4)	25x65	
9	82831833	1	Kit poche à câble DH 600	2), 4)		
16	82318433	1	Pièces de montage moufle sup. Set		DH 500	
20	82824944	1	Moufle supérieure 280 14 5- 600 4/1	cpl. (rep. 21 - 24, 27, 28), 2)		
21	34255299	1	Circlip 55X2		FedSt IL	
22	82883344	1	Axe d'extrémité 55g6X75,5Nut		CK45N	
23	34138199	4	Rondelle de réglage 55X 68X1		St2K50	
24	82968244	1	Poulie à câble 280-14 hart		5- 600	
27	34348399	1	Rondelle support 55X 68X3		Fedst	
28	34138199	1	Rondelle de réglage 55X 68X1	5)	St2K50	
100	82358033	1	Kit fixat. par axes+goupille élast.	2), 4)	25x65	
103	49160633	1	Appareil MGS 3,15 T	DH 632	DH532	
103	49159233	1	Appareil MGS 2,5 T Set	DH 625	DH400/600	
103	49169233	1	Appareil MGS 2,0 T Set	DH 620	DH5/600,P	
104	49160133	1	Kit capteur de mesure ZMS 3,15t	DH 632 - DH 620	DH500/600	
			Ensemble attache-câble à clavette DH 640 sans/ avec MGS/ZMS			
20	82824944	1	Moufle supérieure 280 14 5- 600 4/1	cpl. (rep. 21 - 24, 27, 28), 2)		
21	34255299	1	Circlip 55X2		FedSt IL	
22	82883344	1	Axe d'extrémité 55g6X75,5Nut		CK45N	
23	34138199	1	Rondelle de réglage 55X 68X1		St2K50	
24	82968244	1	Poulie à câble 280-14 hart		5- 600	
27	34348399	1	Rondelle support 55X 68X3		Fedst	
28	34138199	1	Rondelle de réglage 55X 68X1	5)	St2K50	
30	82894033	1	Traverse attache-câble DH 640	cpl. (rep. 47), 2), 3)		
103	49169233	1	Appareil MGS 2,0 T Set	DH 640	DH5/600,P	
104	49160133	1	Kit capteur de mesure ZMS 3,15t	DH 640	DH500/600	

21773044011

- 1) DH 640 sans MGS/ZMS.
- 2) Graisser les surfaces de roulement au moyen d'un lubrifiant adhérent approprié. No de réf. 472 933 44.
- 3) Contrôler la suspension de l'ensemble attache-câble à clavette. Pour le montage de l'ensemble attache-câble à clavette, s'assurer que le circlip a pris l'encoche dans la rainure de l'axe. Après le montage, une légère rotation du circlip doit être possible.
- 4) Contrôle lors des travaux d'entretien. Contrôler le jeu de l'axe dans le trou de la tôle de fixation (façonnage maxi dans la tôle de fixation de 1 mm). Contrôler l'encliquetage de la double goupille élastique.
- 5) Rondelle de réglage pour la compensation de la tolérance.

Ensemble attache-câble à clavette et moufle  
supérieure 365/14,  
Mouflage 4/1

DH 616



# Ensemble attache-câble à clavette et moufle supérieure 365/14, Mouflage 4/1

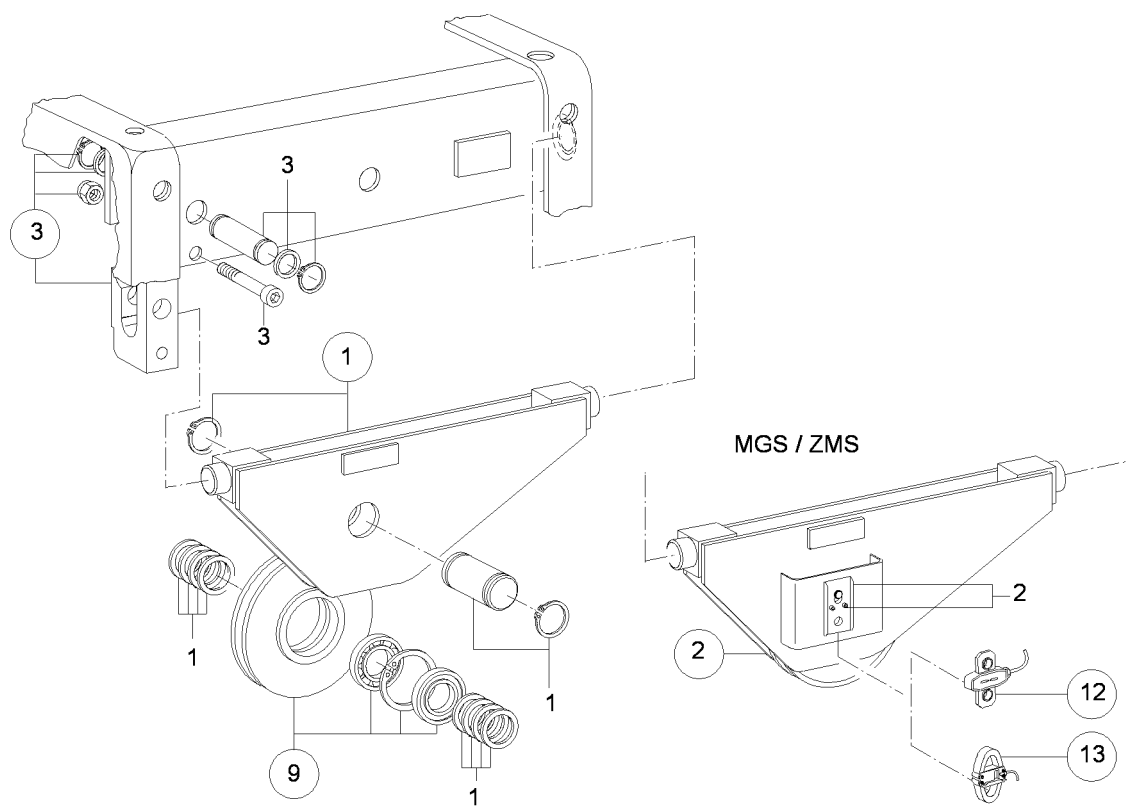
DH 616

Rep.	N° de réf.	Qté.	Désignation		Matériau	RSP
1	82821233	1	Traverse attache-câble DH 600	cpl. (rep. 2, 5, 9), 1), 2)	Set	
2	82357833	1	Kit de fixation par axes 2/1	1), 2)	DH 500	
5	82358033	1	Kit fixat. par axes+goupille élast.	2), 3)	25x65	
9	82831833	1	Kit poche à câble DH 600	2), 3)		
16	82318433	1	Pièces de montage moufle sup. Set		DH 500	
20	82826044	1	Moufle supérieure 365 14 5- 600 4/1	cpl. (rep. 21 - 24), 2)		
21	34256099	1	Circlip 70X2,5		FedSt !L	
22	82826444	1	Axe d'extrémité 70g 6X 77Nut		CK45N	
23	34137799	2	Rondelle de réglage 70X 90X1		St2K50	
24	82967244	1	Poulie à câble 365-14 hart		5- 600	
100	82358033	1	Kit fixat. par axes+goupille élast.	2), 3)	25x65	
103	49179233	1	Appareil MGS 1,6 T Set	DH 616	DH5/600,P	
104	49160133	1	Kit capteur de mesure ZMS 3,15t	DH 616	DH500/600	

21773044013

21773044\_frFR\_160321

- 1) Contrôler la suspension de l'ensemble attache-câble à clavette. Pour le montage de l'ensemble attache-câble à clavette, s'assurer que le circlip a pris l'encoche dans la rainure de l'axe. Après le montage, une légère rotation du circlip doit être possible.
- 2) Graisser les surfaces de roulement au moyen d'un lubrifiant adhérent approprié. No de réf. 472 933 44.
- 3) Contrôle lors des travaux d'entretien. Contrôler le jeu de l'axe dans le trou de la tôle de fixation (façonnage maxi dans la tôle de fixation de 1 mm). Contrôler l'encliquetage de la double goupille élastique.



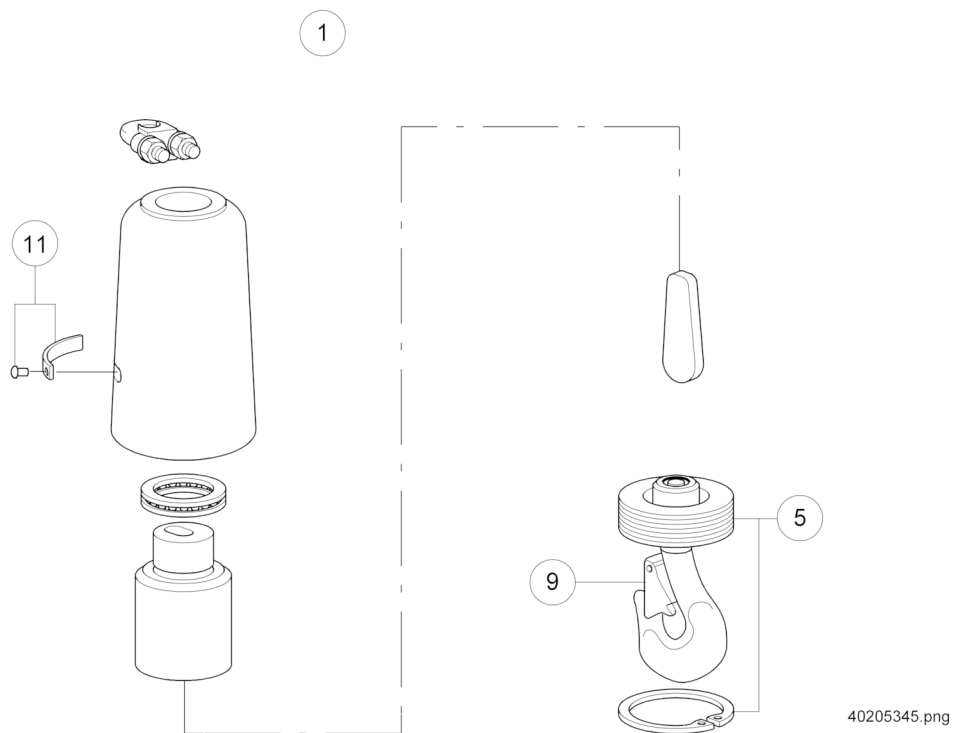
41286244.png

Poulie d'équilibrage 160/11,  
H12, H20, ZMS/MGS,  
Mouflage 4/2

DH 600

Rep.	N° de réf.	Qté.	Désignation		Matériau	RSP
1	82827033	1	Poulie d'équilibrage kit 160/11 H12	1)	DH 5-600	
1	82827233	1	Poulie d'équilibrage kit 160/11 H20	1)	DH 5-600	
2	90479046	1	Poulie d'équilibrage DH 640 H12	MGS, cpl. (rep. 13), 1)	MGS 4/2	
2	90479246	1	Poulie d'équilibrage DH 640 H20	MGS, cpl. (rep. 13), 1)	MGS 4/2	
2	90480746	1	Poulie d'équilibrage DH500600H12	ZMS, cpl. (rep. 12), 1)	ZMS 4/2	
2	90480946	1	Poulie d'équilibrage DH516616H12	MGS, cpl. (rep. 13), 1)	MGS 4/2	
2	90481046	1	Poulie d'équilibrage DH520620H12	MGS, cpl. (rep. 13), 1)	MGS 4/2	
2	90481146	1	Poulie d'équilibrage DH525625H12	MGS, cpl. (rep. 13), 1)	MGS 4/2	
2	90481246	1	Poulie d'équilibrage DH532632H12	MGS, cpl. (rep. 13), 1)	MGS 4/2	
2	90481346	1	Poulie d'équilibrage DH500600H20	ZMS, cpl. (rep. 12), 1)	ZMS 4/2	
2	90481546	1	Poulie d'équilibrage DH516616H20	MGS, cpl. (rep. 13), 1)	MGS 4/2	
2	90481646	1	Poulie d'équilibrage DH520620H20	MGS, cpl. (rep. 13), 1)	MGS 4/2	
2	90481746	1	Poulie d'équilibrage DH525625H20	MGS, cpl. (rep. 13), 1)	MGS 4/2	
2	90481846	1	Poulie d'équilibrage DH532632H20	MGS, cpl. (rep. 13), 1)	MGS 4/2	
3	82318433	1	Pièces de montage moufle sup. Set		DH 500	
9	82829044	1	Poulie à câble 160-11Ausc.R		500	
12	49139133	1	Kit capteur de mesure ZMS 1,25t	DH 616, DH 620, DH 625, DH 632	DH,PLV,P	
12	49160033	1	Kit capteur de mesure ZMS 2,00t	DH 640	DH300/500	
13	49159633	1	Appareil MGS 1,6 T Set	DH 640	DH300/400	
13	49169633	1	Appareil MGS 1,25 T Set	DH 632	DH212,312	
13	49179633	1	Appareil MGS 1,0 T Set	DH 625	DH210,310	
13	49169133	1	Appareil MGS 0,8 T Set	DH 620	DH168,P,PL	
13	49179133	1	Appareil MGS 0,624 T Set	DH 616	DH166,P,PL	

21773044014



# Crochet équipé, Mouflage 1/1

DH 632 - 1Am

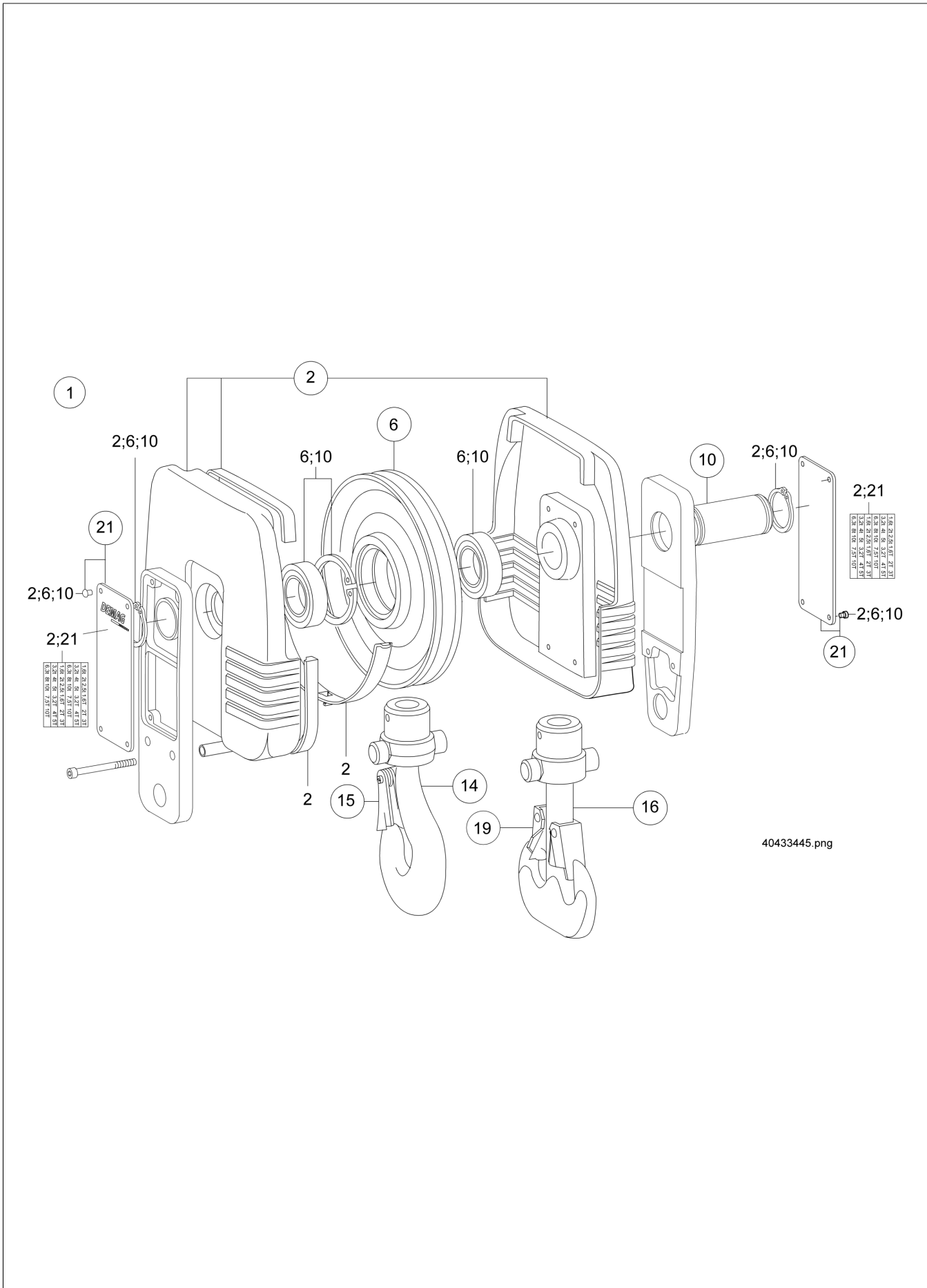
DH 625 - 2m

DH 620 - 3m

DH 616 - 4m

Rep.	N° de réf.	Qté.	Désignation		Matériau	RSP
1	59370033	1	Crochet équipé 1/1		DH500/600	
5	59276033	1	Crochet simple GSN 2,5	cpl. (rep. 9)	1/1	
9	34182633	1	Linguet de sécurité 2,5			X
11	71392233	1	Kit plaque de charge		P/DH	

21773044015



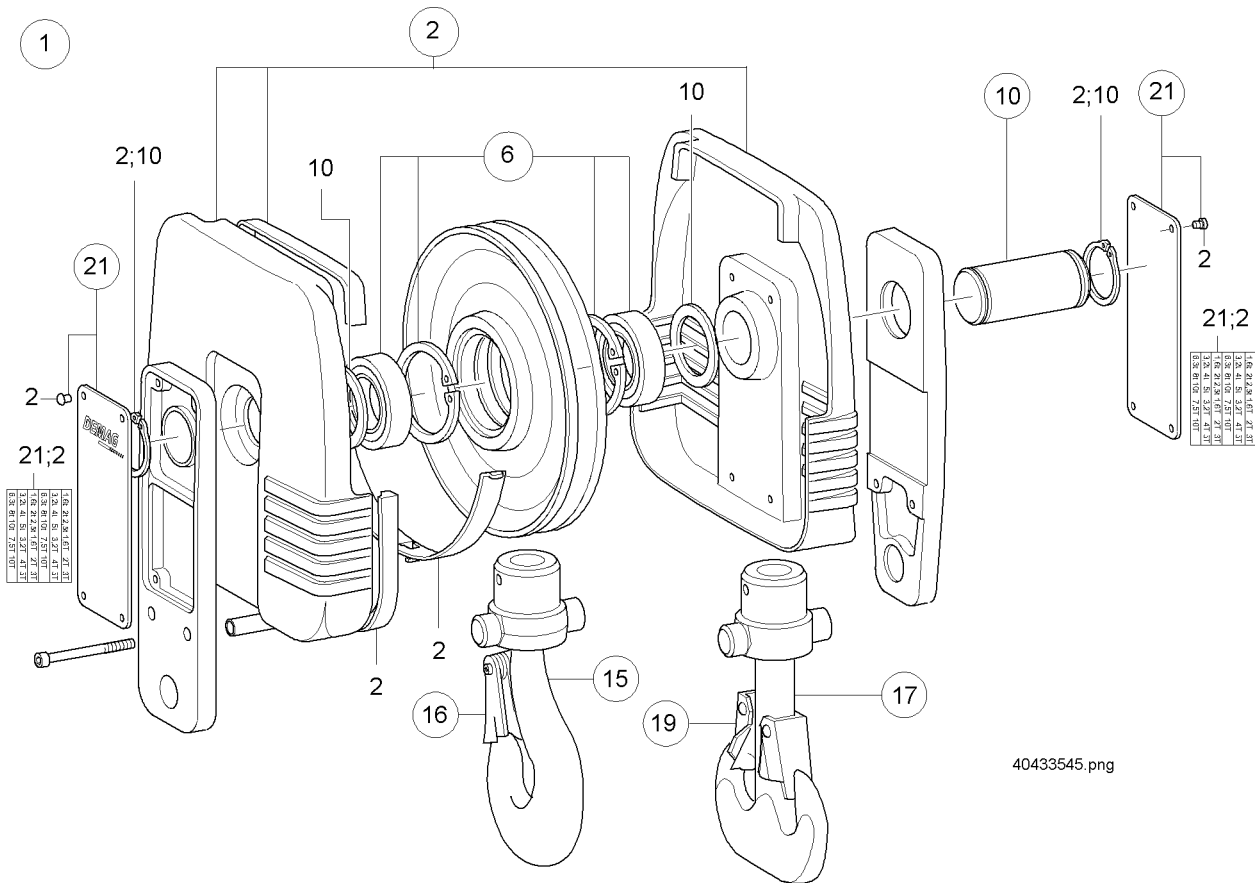


# Moufle inférieure 280/14, Mouflage 2/1

DH 640, 632, 625, 620

Rep.	N° de réf.	Qté.	Désignation		Matériau	RSP
1	82921933	1	Moufle infér.1 poulie 280/14		DH / DR 10	
2	70587933	1	Kit capot poulie à câble 2/1 4m	cpl. (rep. 21)		
6	70585333	1	Kit poulie à câble DR10 2/1		4m	
10	82920933	1	Boulon moufle inférieure DH400		55x121	
14	15084333	1	Crochet simple avec palonnier BSN 2,5T	cpl. (rep. 15)		
15	34182633	1	Linguet de sécurité 2,5			X
16	15084533	1	Crochet double av.palonnier BSN 2,5-T	cpl. (rep. 19)		
19	34187433	1	Linguet de sécurité E 1 /D 1- 2		K060-1.1,6	X
21	71390033	1	Kit plaque de charge Neutral		DH / DR	

21773044016



# Moufle inférieure 365/14, Mouflage 2/1

DH 616 - 4m

Rep.	N° de réf.	Qté.	Désignation		Matériau	RSP
1	82922033	1	Moufle infér.1 poulie 365/14		DH 500/600	
2	82930533	1	Capot poulie à câble 2/1 2m	cpl. (rep. 21)	365/20	
6	82967133	1	Kit poulie à câble 365 14 Hart		DH 5-600	
10	82930933	1	Kit axe 70x149			
15	15084833	1	Crochet simple avec palonnier BSN 5 S	cpl. (rep. 16)		
16	34187933	1	Linguet de sécurité E 5 /D 6		K060- 5	
17	15085133	1	Crochet double av.palonnier BSN 5 -S	cpl. (rep. 19)		
19	34187733	1	Linguet de sécurité E 2- 4/D 4- 5		K060-2,5.4	X
21	71390033	1	Kit plaque de charge Neutral		DH / DR	

21773044017

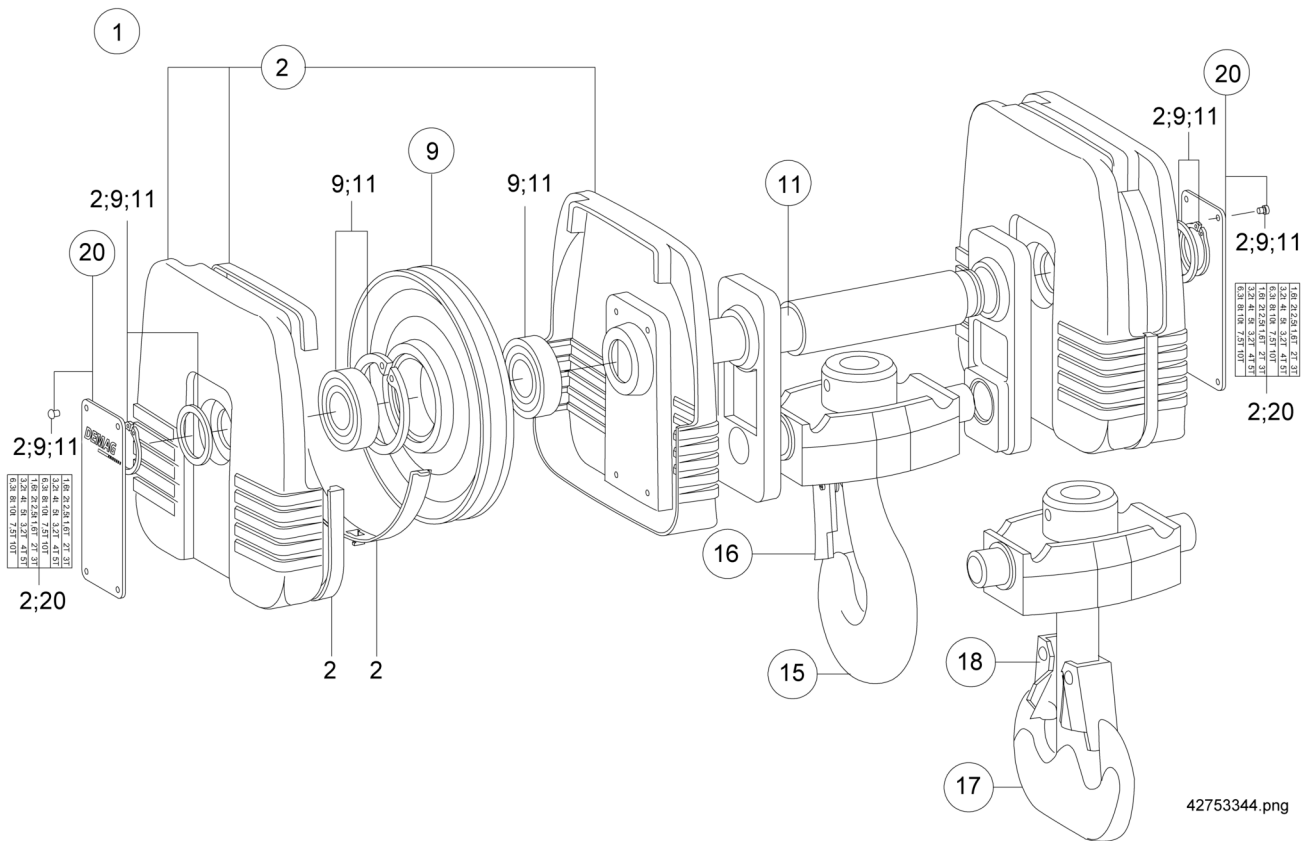
Moufle inférieure 280/14,  
Mouflage 4/1

DH 640 - 1Bm

DH 632 - 1Am

DH 625 - 2m

DH 620 - 3m



# Moufle inférieure 280/14, Mouflage 4/1

DH 640 - 1Bm

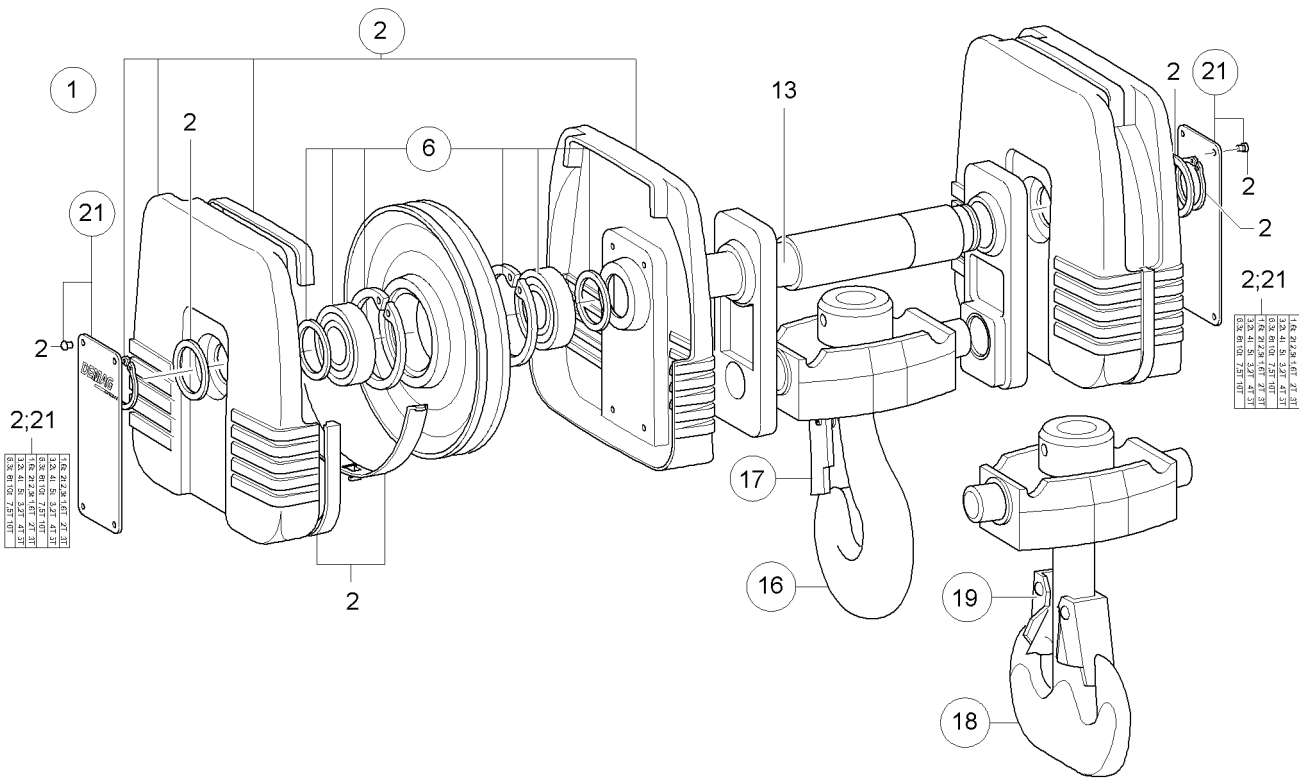
DH 632 - 1Am

DH 625 - 2m

DH 620 - 3m

Rep.	N° de réf.	Qté.	Désignation		Matériau	RSP
1	82926033	1	Moufle infér.2 poulies 280/14		DH / DR 10	
2	70598333	1	Kit capot poulie à cable 4/1 4m	cpl. (rep. 20)		
9	82968233	1	Poulie à câble Ufl.4/2 2m,3m	4/1	280/14	
11	47932333	1	Kit axe 280 55x369 4/1		Unterfl.	
15	82926133	1	Crochet simple avec palonnier GSN 5 S	cpl. (rep. 16)	b1=150mm	
16	34187933	1	Linguet de sécurité E 5 /D 6		K060- 5	
17	82926933	1	Crochet double av.palonnier BSN 5 -S	cpl. (rep. 18)		
18	34187733	1	Linguet de sécurité E 2- 4/D 4- 5		K060-2,5.4	X
20	71390033	1	Kit plaque de charge Neutral		DH / DR	

21773044018



40433345.png

# Moufle inférieure 365/14, Mouflage 4/1

DH 616 - 4m

Rep.	N° de réf.	Qté.	Désignation		Matériau	RSP
1	82925033	1	Moufle infér.2 poulies 365/14		DH 500/600	
2	82930533	2	Capot poulie à câble 2/1 2m	cpl. (rep. 21)	365/20	
6	82967233	1	Poulie à câble Ufl. 4/2 4m		365/14	
13	82925144	1	Axe 70h 8x 474 Nut		C45SH	
16	82924233	1	Crochet simple avec palonnier GSN 5 S	cpl. (rep. 17)	b1=220mm	
17	34187933	1	Linguet de sécurité E 5 /D 6		K060- 5	
18	82924644	1	Crochet charge double GSN 5-S +TRAV	cpl. (rep. 19)		
19	34187733	1	Linguet de sécurité E 2- 4/D 4- 5		K060-2,5.4	X
21	71390033	1	Kit plaque de charge Neutral		DH / DR	

21773044019

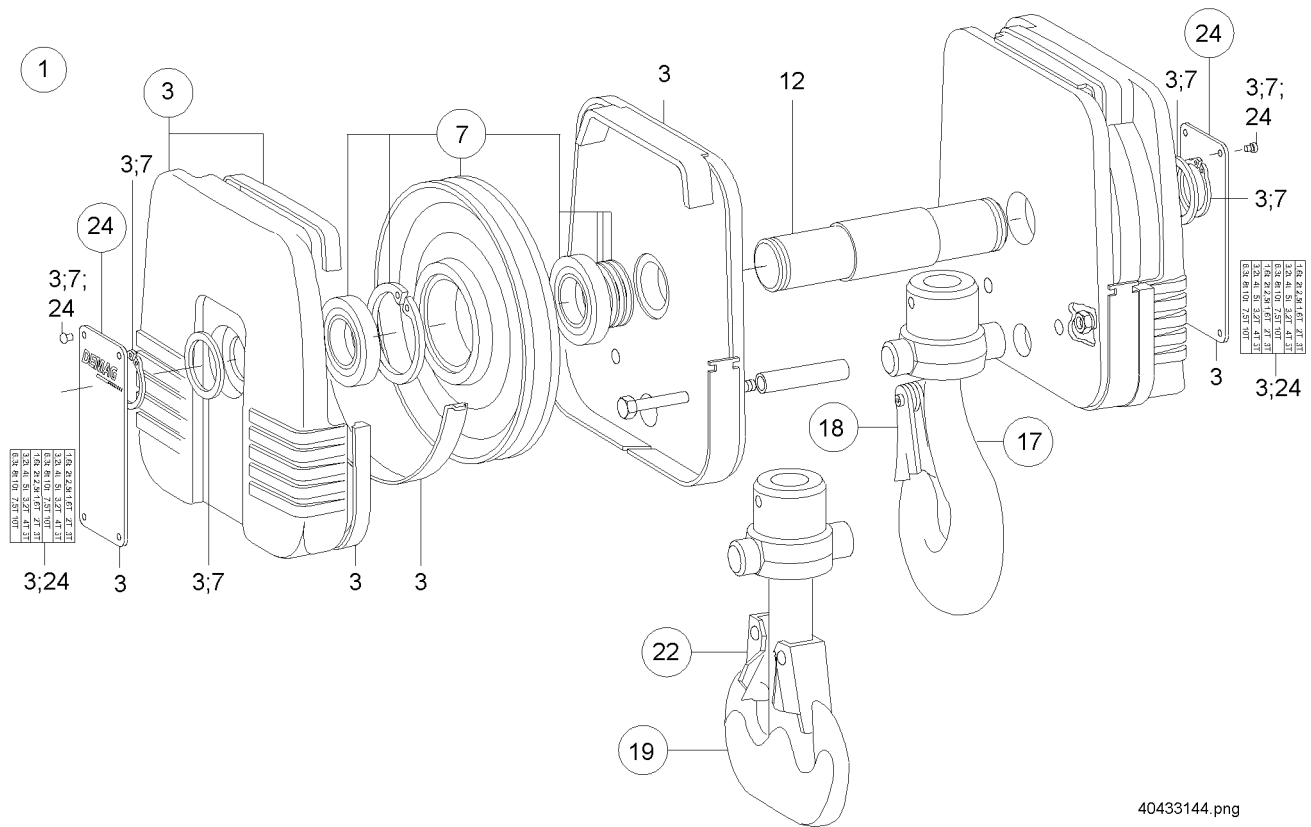
# Moufle inférieure 225/11, Mouflage 4/2

DH 640 - 1Bm

DH 632 - 1Am

DH 625 - 2m

DH 620 - 3m



40433144.png



Moufle inférieure 225/11,  
Mouflage 4/2

DH 640 - 1Bm

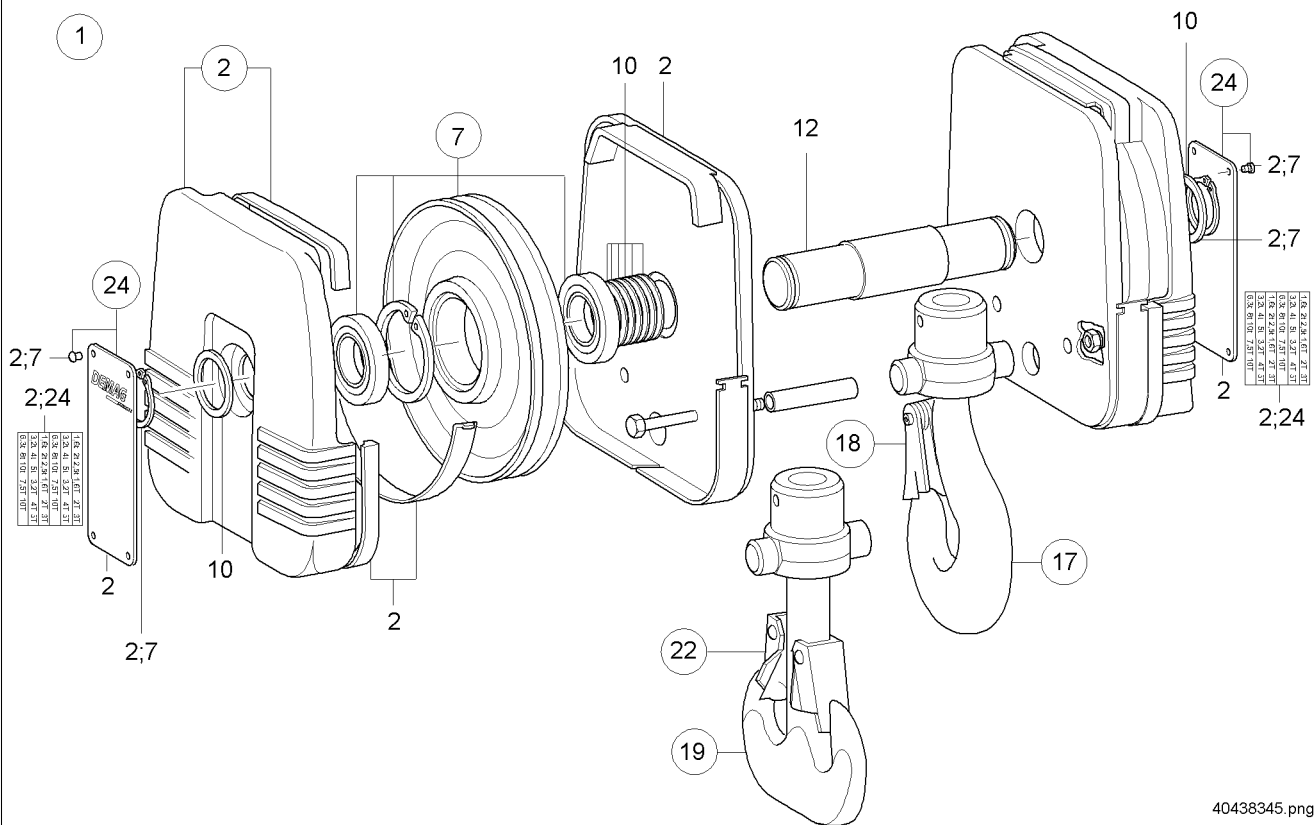
DH 632 - 1Am

DH 625 - 2m

DH 620 - 3m

Rep.	N° de réf.	Qté.	Désignation		Matériau	RSP
1	82926833	1	Moufle infér.2 poulies 225/11		DH / DR 10	
3	70598233	1	Kit capot poulie à câble 4/1, 4/2			
7	82911233	1	Kit poulie à câble 225/11		DH 300	
12	82927244	1	Axe 45h 8x 217 Nut		C45SH	
17	15084333	1	Crochet simple avec palonnier BSN 2,5T	cpl. (rep. 18)		
18	34182633	1	Linguet de sécurité 2,5			X
19	15084533	1	Crochet double av.palonnier BSN 2,5-T	cpl. (rep. 22)		
22	34187433	1	Linguet de sécurité E 1 /D 1- 2		K060-1.1,6	X
24	71390033	1	Kit plaque de charge Neutral		DH / DR	

21773044020

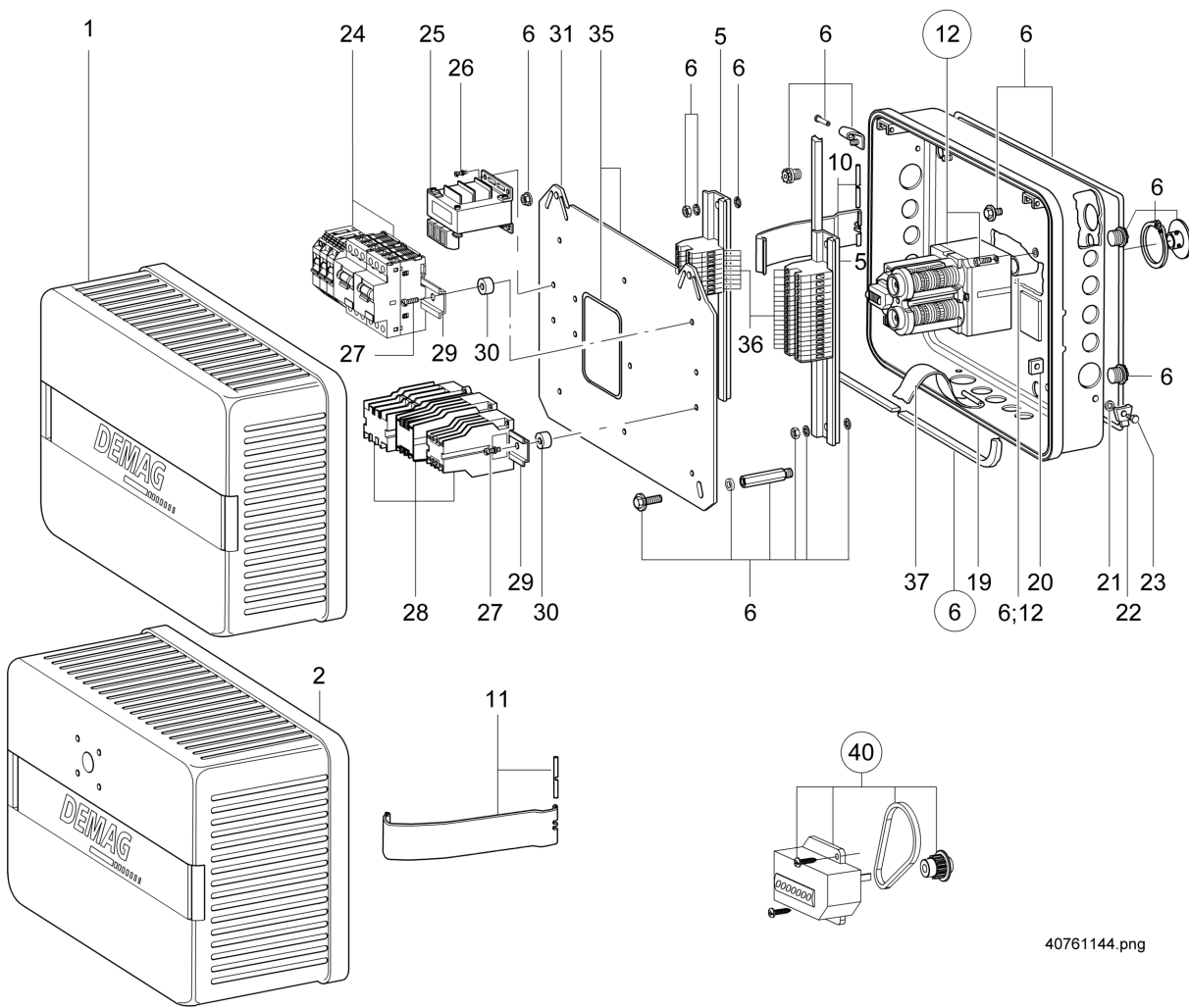


# Moufle inférieure 280/11, Mouflage 4/2

DH 616 - 4m

Rep.	N° de réf.	Qté.	Désignation		Matériau	RSP
1	82928033	1	Moufle infér.2 poulies 280/ 11		DH 500/600	
2	70587933	1	Kit capot poulie à cable 2/1 4m			
7	82968533	1	Kit poulie à câble 280/11,3		DH 300	
10	34138199	16	Rondelle de réglage 55X 68X1		St2K50	
12	82928944	1	Axe 55h 8x 233 Nut		C45SH	
17	15084333	1	Crochet simple avec palonnier BSN 2,5T	cpl. (rep. 18)		
18	34182633	1	Linguet de sécurité 2,5			X
19	15084533	1	Crochet double av.palonnier BSN 2,5-T	cpl. (rep. 22)		
22	34187433	1	Linguet de sécurité E 1 /D 1- 2		K060-1.1,6	X
24	71390033	1	Kit plaque de charge Neutral		DH / DR	

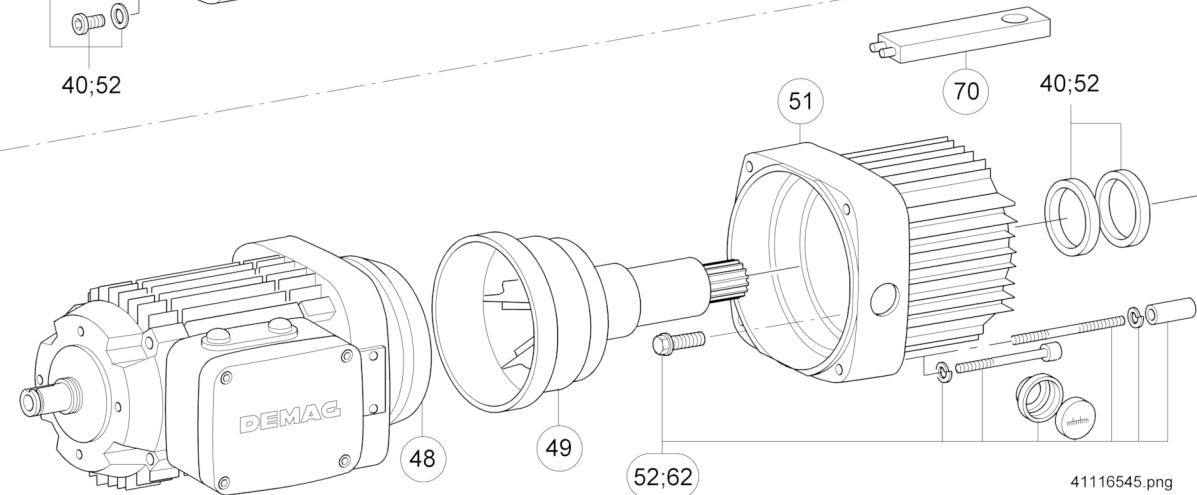
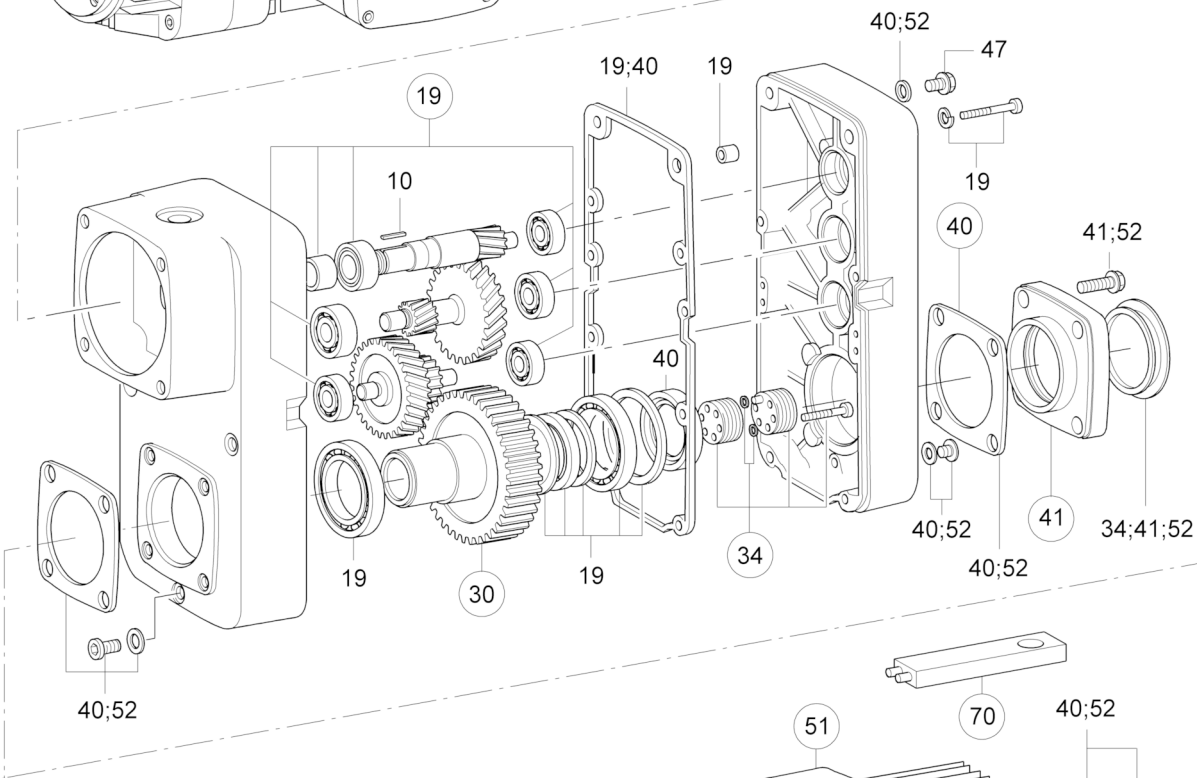
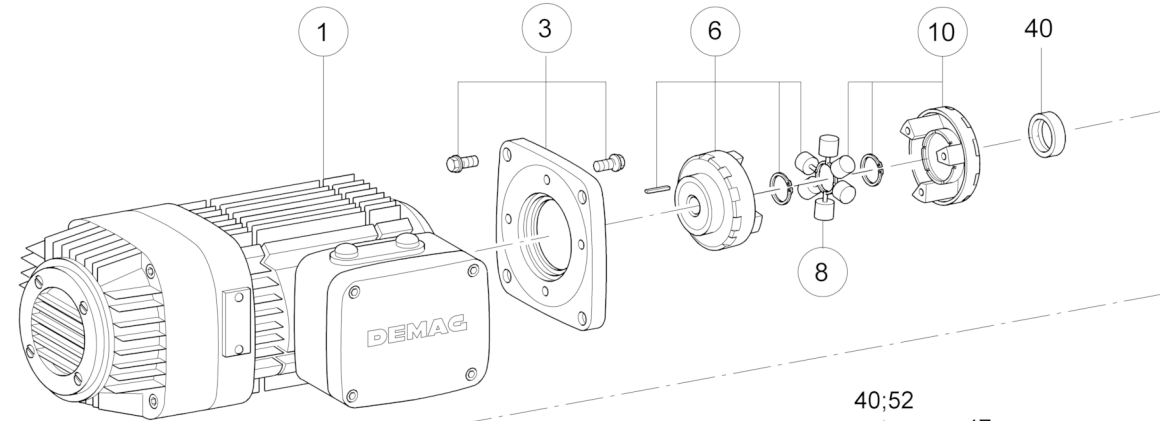
21773044021



Rep.	N° de réf.	Qté.	Désignation		Matériau	RSP
1	36031446	1	Capot DH 500		ST1403M	
2	36033346	1	Capot long DH 500		ST1403M	
5	89493644	2	Profilé support 35 / 7,5X 270M		FE-ZN8C-C	
6	82309533	1	Kit pièces de montage DH 500/600		Elektrik	
10	36051946	2	Ressort support court		X12CRNI177	
11	36051146	2	Ressort support long		X12CRNI177	
12	87520033	1	Kit sélect.à vis de préc. DGS 3 -142	1)	DH	
12	87520133	1	Kit sélect.à vis de préc. DGS 4 -142	1)	DH	
19	36031646	1	Partie infér.boîtier DH 500- 600		n.Zchng.	
20	98115244	2	Ecrou 4 pans M 6X 20X 5	2)	1.0036 ZN	
21	34087544	2	Rondelle 6 X 10 X 2,5	2)	14PA101	
22	50441944	2	Presse-étoupe prot. antitraction	2)	ST37	
23	30740399	2	Vis 6 pans M 6 X 12	2)	8.8 A2F	
24			Organe de protection pour câble	3)		
25			Transformateur	3)		
26	31892599	4	Vis tête cylindr. M 4 X 8 Z3	3)	4.8 A2F	
27	31895899	8	Vis tête cylindr. M 5 X 22Z4-1	3)	4.8 A2F	
28			Contacteur	3)		
29			Profilé support	3)		
30	89487444	8	Rondelle 6,3X 20 X10	3)	PA SW	
31			Platine support	3)		
35	89502444	1	Protège-arête 1,5	1 mètre	DX 1,5	
36			Borne juxtaposable	3)		
37	36030246	1	Profilé de charnière DH300/500		CR,80SHORE	
40	87530244	1	Kit de service compteur DGS			

21730644022

1) Les éléments de vissage selon DIN 912 doivent être sécurisés avec du produit liquide Loctite 290. No de réf. 007 275 84.  
 2) Seulement pour commande du chariot.  
 3) en fonction du cas d'utilisation.

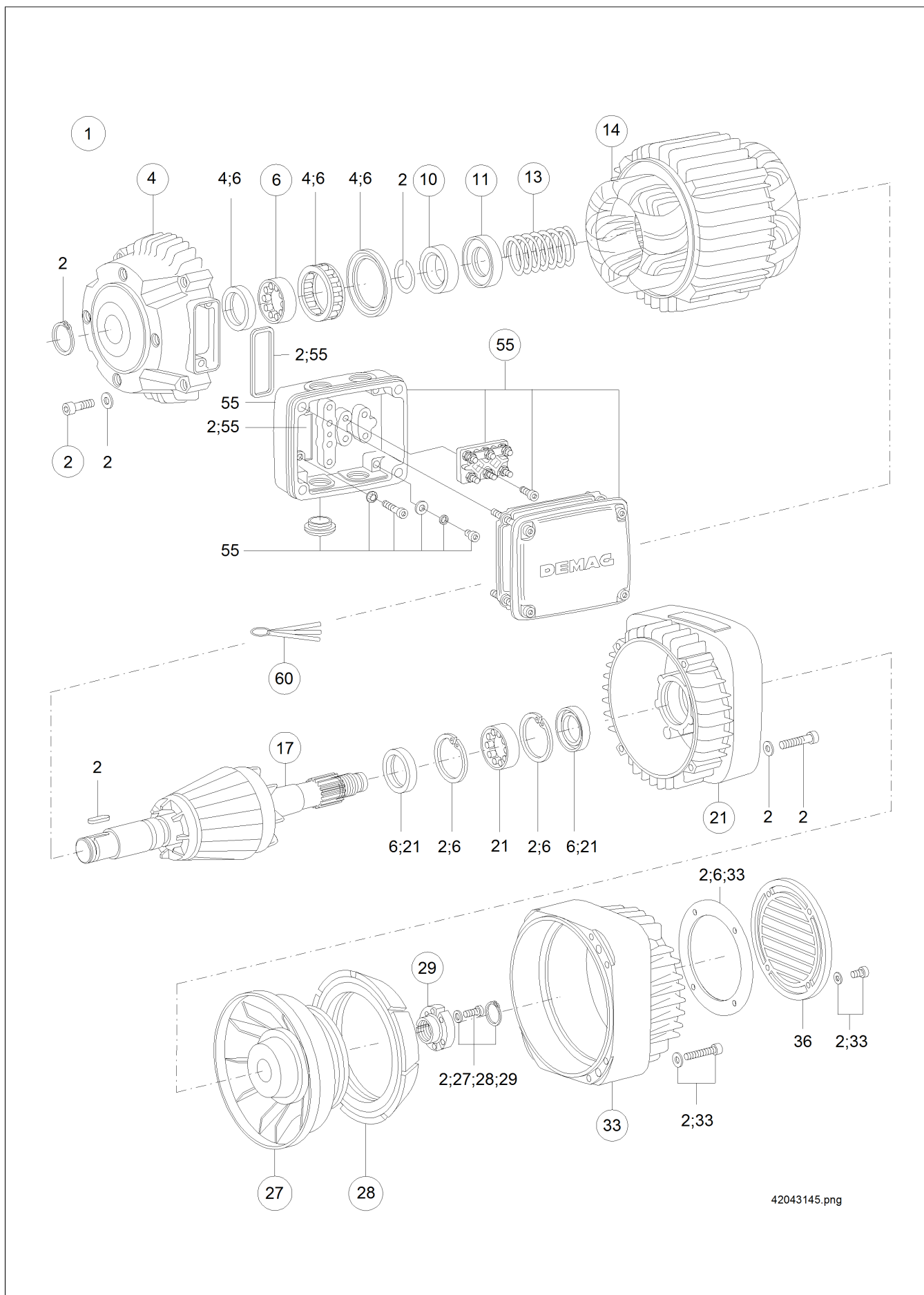


41116545.png

Rep.	N° de réf.	Qté.	Désignation		Matériau	RSP
1			Moteur KBA 71	1)		
1			Moteur KBA 80	2)		
1			Moteur KBA 90	3)		
3	71522033	1	Kit bride intermédiaire 160.1	Mot. 71	MOT 71	
3	71522233	1	Kit bride intermédiaire 160.2	Mot. 80/90	MOT 80- 90	
6	35190533	1	Kit accouplement M H1N-16	Mot. 71		
6	35190733	1	Kit accouplement M H1N-19	Mot. 80		
6	35190933	1	Kit accouplement M H1N-24	Mot. 90		
8	75226033	1	Etoile à rouleaux accouplement H1			
10	35193233	1	Kit accouplement G H1N-24			
19	35060133	1	Kit roulement FG08	4), 5)		
30	71735233	1	Kit arbre creux FG08 U-Ausf	1 : 10	4,02 -14,3	
34	35064133	1	Kit régl.déplacem.axial frein FG08			
40	35060233	1	Kit d'étanchéité FG08	4), 5)		
41	35060333	1	Kit couvercle de roulement FG08			
47	728898	1	Soupape dégagement d'air A M12X1,5	6)	S0,02-0,04	
48			Moteur KBH 112	7)		
48			Moteur KBH 125	8)		
48			Moteur KBH 140	9)		
49	71785133	1	Kit arbre de frein FG08KB112			
49	71785233	1	Kit arbre de frein FG08KB125			
49	71785333	1	Kit arbre de frein FG08KB140			
49	71786633	1	Kit arbre de frein FG08KB112ZN			
49	71786733	1	Kit arbre de frein FG08KB125ZN			
49	71786833	1	Kit arbre de frein FG08KB140ZN			
51	71781433	1	Kit de capot FG08/KB 112			
51	71781633	1	Kit de capot FG08/KB 125			
51	71781833	1	Kit de capot FG08/KB 140			
52	71731033	1	Kit pièces de montage FG08 KB		KB112-140	
62	35064033	1	Kit fixation Haube FG08		KB112-160	
70	71739844	1	Clé de serrage frein FG08			
80			<= Aération au point le plus haut du réducteur			

21730644023

1) Pièces de rechange voir section "Moteur de levage précision KBA 71".  
 2) Pièces de rechange voir section "Moteur de levage précision KBA 80".  
 3) Pièces de rechange voir section "Moteur de levage précision KBA 90".  
 4) Quantité d'huile 2 litres pour la forme de base U0 et U2, n° de réf. 472 900 44 (2,5 kg).  
 5) Quantité d'huile 1,5 litres pour la forme de base U1 et U3, n° de réf. 472 900 44 (2,5 kg).  
 6) Pour utilisation dans des conditions environnementales difficiles.  
 7) Pièces de rechange voir section "Moteur de levage principal KBH 112".  
 8) Pièces de rechange voir section "Moteur de levage principal KBH 125".  
 9) Pièces de rechange voir section "Moteur de levage principal KBH 140".





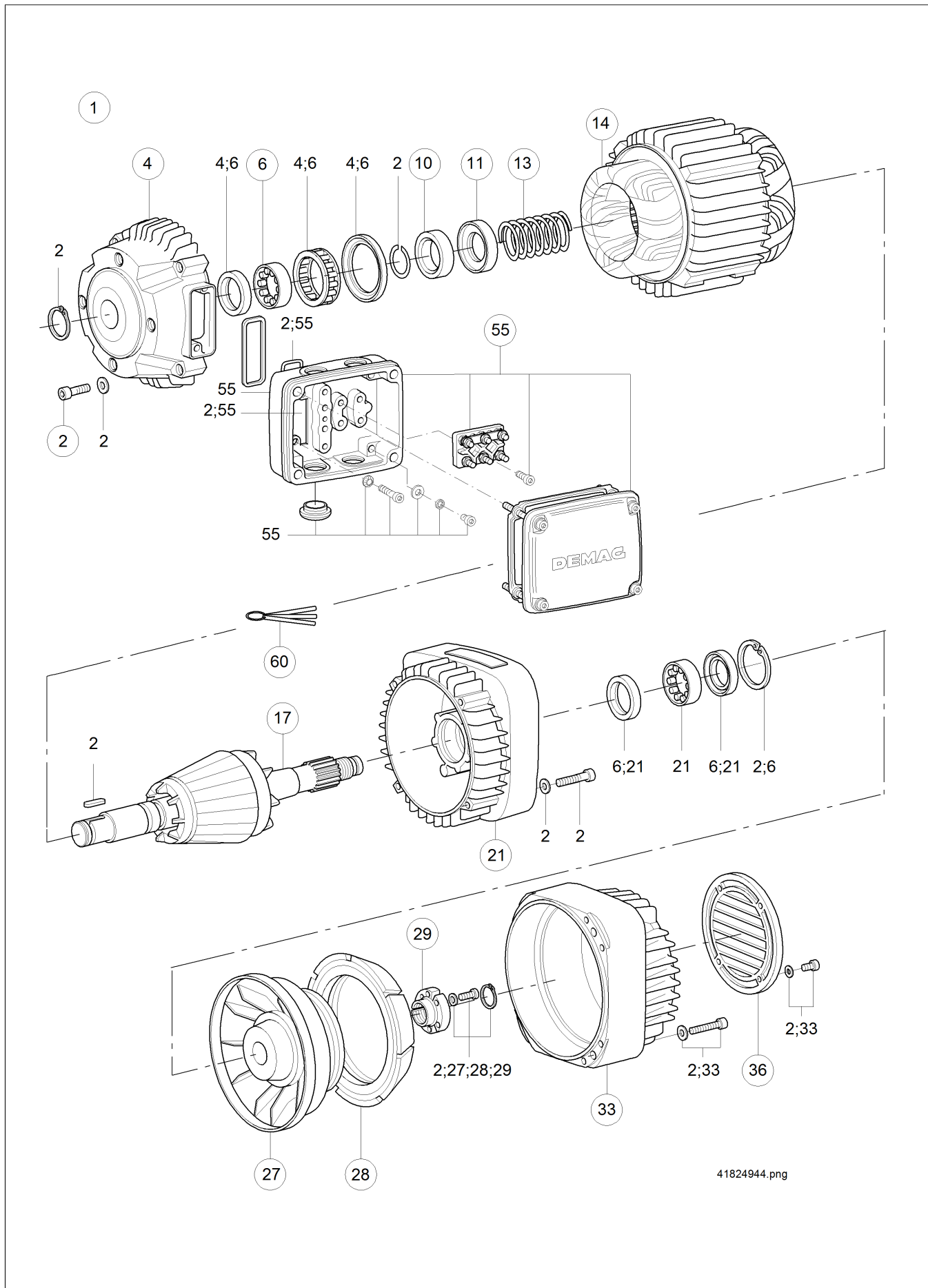
Rep.	N° de réf.	Qté.	Désignation		Matériau	RSP
1	5004984	1	Moteur KBA 71B 4 GB14		230400AB50	
2	5483533	1	Kit pièces de montage KB 71			
4	5460333	1	Kit palier-flasque AS KB 71		GG-20	
6	5409933	1	Kit roulement et d'étanchéité KB 71			
10	5480833	1	Kit bague de butée KB 71	1), 2)		
13	5477984	1	Ressort progressif GbGn 2,8 x 27,8 x 57	171 N	KBA 71	
14	5117784	1	Stator KBA 71B 4 AB	1), 2)	230/400V50	
17	5437584	1	Rotor KBA 71B 2 KUP	1), 2)		
21	5460633	1	Kit palier-flasque BS KB 71			
27	5479133	1	Kit élém. frein. légère large KB71			
28	5478633	1	Garniture frein conique KB 71 b		breit	
29	5471433	1	Kit écrou de serrage KB71			
33	5409833	1	Kit capot de frein STD+STD		KB71	
33	5409733	1	Kit capot de frein ZN+STD	3)	KB71	
36	5471984	1	Grille d'aération KB 71		ENAB-47100	
55	3612833	1	Kit boîte à bornes KB 71-90			
60	10015084	3	Jeu de jauges d'épaisseur		KB 71, 80	

21730144023

1) Pour la commande d'un rotor ou d'un stator, inclure un jeu de bagues de butée (rep. 10) et un jeu de jauges d'épaisseur (rep. 60) pour adapter l'entrefer à sa valeur correcte.

2) Entrefer obligatoire entre trou du stator et rotor: 0,30 mm.

3) Pour utilisation dans des conditions environnementales difficiles, surface de frein galvanisée.

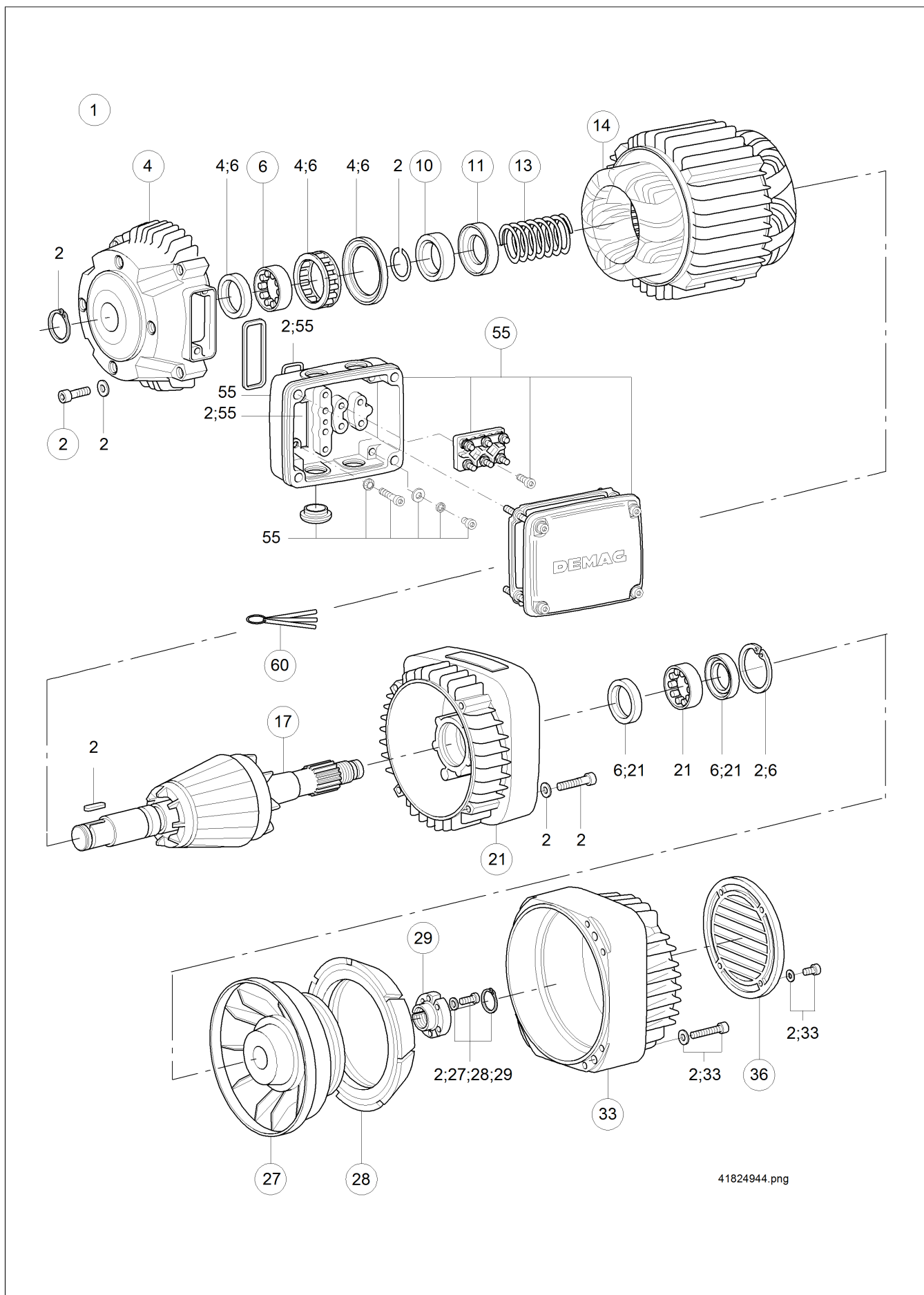


Rep.	N° de réf.	Qté.	Désignation		Matériau	RSP
1	5517884	1	Moteur KBA 80B 4 GB14		230400AB50	
2	5983533	1	Kit pièces de montage KB 80			
4	5960333	1	Kit palier-flasque AS KB 80			
6	5909933	1	Kit roulement et d'étanchéité KB 80			
10	5980833	1	Kit bague de butée KB 80	1), 2)		
13	5977984	1	Ressort progressif GbGn 3,4x32,4x67	300 N	KBA	
14	5618284	1	Stator KBA 80B 4 AB	1), 2)	230/400V50	
17	5932784	1	Rotor KBA 80B 4 KUP	1), 2)		
21	5960633	1	Kit palier-flasque BS KB 80			
27	5979133	1	Kit élém. frein. légère large KB80			
28	5978633	1	Garniture frein conique KB 80 b		breit	
29	5971433	1	Kit écrou de serrage KB80			
33	5909833	1	Kit capot de frein STD+STD		KB80	
33	5909733	1	Kit capot de frein ZN+STD	3)	KB80	
55	3612833	1	Kit boîte à bornes KB 71-90			
60	10015084	3	Jeu de jauges d'épaisseur		KB 71, 80	

21730144024

1) Pour la commande d'un rotor ou d'un stator, inclure un jeu de bagues de butée (rep. 10) et un jeu de jauges d'épaisseur (rep. 60) pour adapter l'entrefer à sa valeur correcte.  
 2) Entrefer obligatoire entre trou du stator et rotor: 0,30 mm.  
 3) Pour utilisation dans des conditions environnementales difficiles, surface de frein galvanisée.

# Moteur de levage précision KBA 90 B 4

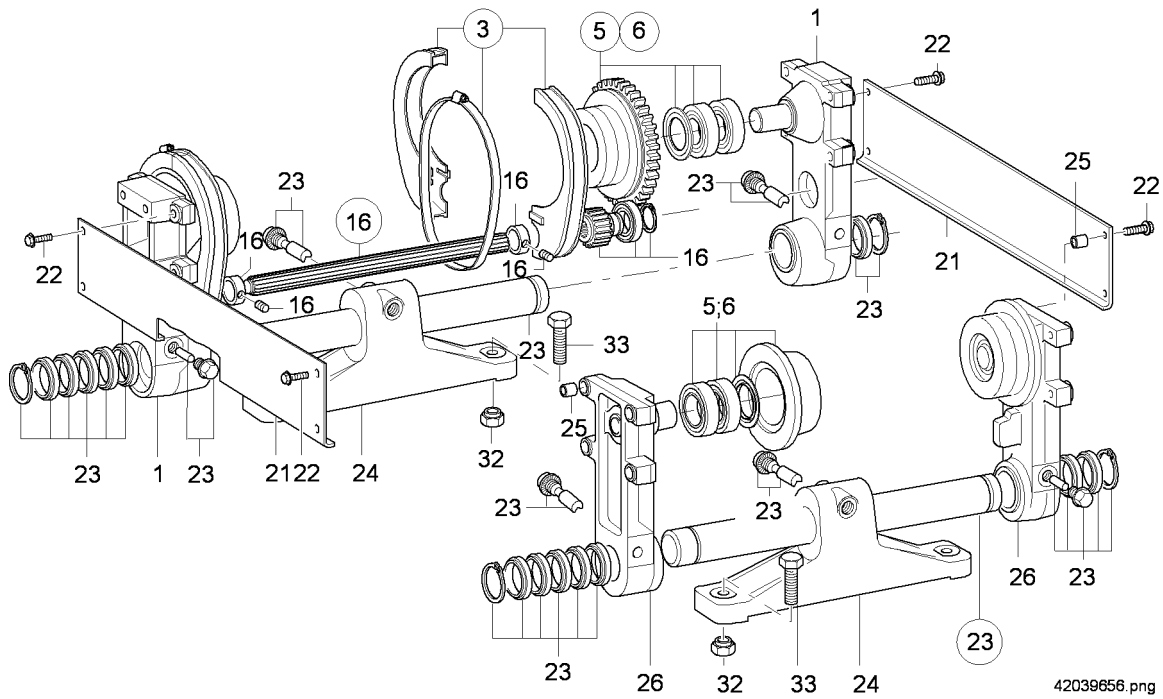


# Moteur de levage précision KBA 90 B 4

Rep.	N° de réf.	Qté.	Désignation		Matériau	RSP
1	6017184	1	Moteur KBA 90B 4 GB14		230400AB50	
2	6483533	1	Kit pièces de montage KB 90			
4	6460333	1	Kit palier-flasque AS KB 90			
6	6409933	1	Kit roulement et d'étanchéité KB 90			
10	6480833	1	Kit bague de butée KB 90	1)		
13	6477884	1	Ressort progressif GbRt 4,4 x 37,4 x 56	440 N	KBA 90	
14	6118384	1	Stator KBA 90B 4 AB	1)	230/400V50	
14	6118484	1	Stator KBA 90B 4 DB	230/400V 50 Hz, 1)	230/400V50	
17	6432684	1	Rotor KBA 90B 4 KUP	1)		
21	6460633	1	Kit palier-flasque BS KB 90			
27	6479133	1	Kit élém. frein. légère large KB90			
28	6478633	1	Garniture frein conique KB 90 b	Forme A	breit	
29	6471433	1	Kit écrou de serrage KB90			
33	6409733	1	Kit capot de frein ZN+STD	2)	KB90	
33	6409833	1	Kit capot de frein STD+STD		KB90	
36	6471984	1	Grille d'aération KB 90		GDALS12CU	
55	3612833	1	Kit boîte à bornes KB 71-90			
60	10015184	3	Jeu de jauges d'épaisseur		KB 90,100	

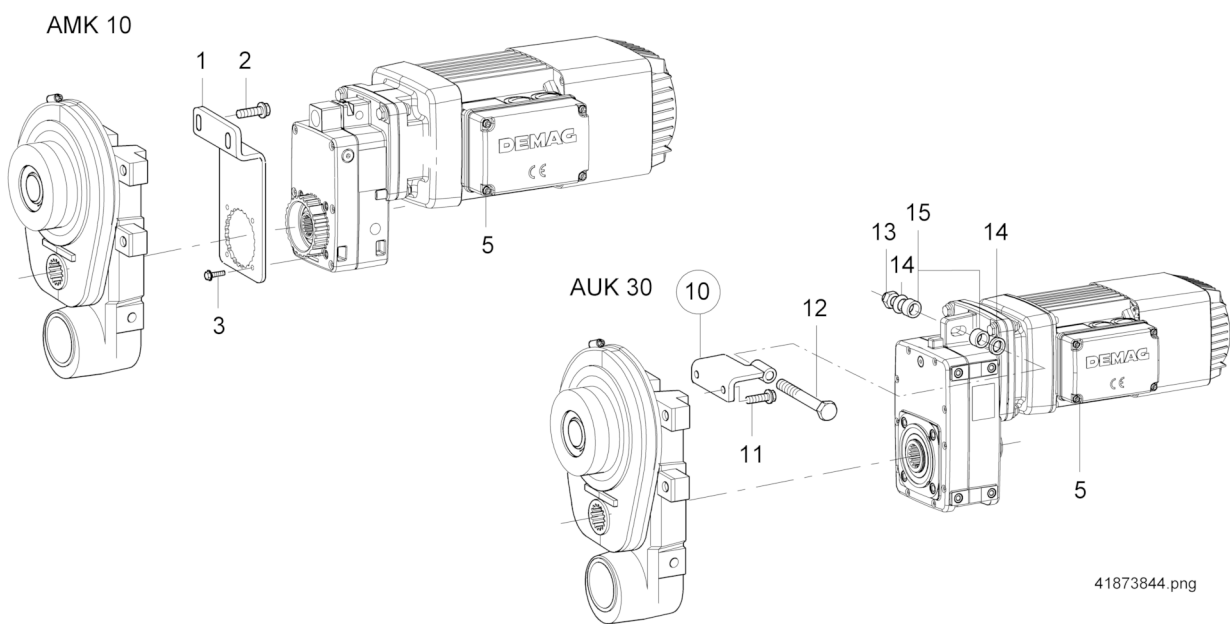
21731144025

1) En cas de commande d'un rotor ou d'un stator, inclure dans la commande, pour le réglage de l'entrefer prescrit (0,30 mm), un kit d'éléments de réglage de l'entrefer (rep. 10) et un kit de jauges d'épaisseur (rep. 60).  
 2) Pour utilisation dans des conditions environnementales difficiles, surface de frein galvanisée.



Rep.	N° de réf.	Qté.	Désignation		Matériau	RSP
1	83121944	2	Longeron A Mit Bolzen		UDH 6	
3	59549433	2	Kit de capot Fahrwerk	1)	GR. 6	
5	75216133	1	Kit galet zyl.125 MZ/OZ		GR 6 4/600	
6	75217133	1	Kit galet keg.125 MZ/OZ		GR 6 4/600	
16	75210833	1	Kit arbre à pignon N25/W25x465	Larg. aile 119 - 165 mm, AMK 10	EU+KDH 6	
16	75210933	1	Kit arbre à pignon N25/W25x545	Larg. aile 166 - 245 mm, AMK 10	EU+KDH 6	
16	75211033	1	Kit arbre à pignon N25/W25x635	Larg. aile 246 - 335 mm, AMK 10	EU+KDH 6	
16	75211233	1	Kit arbre à pignon N30/W30x480	Larg. aile 119 - 165 mm, AUK 30	EU+KDH6+10	
16	75211333	1	Kit arbre à pignon N30/W30x560	Larg. aile 166 - 245 mm, AUK 30	EU+KDH6+10	
16	75211433	1	Kit arbre à pignon N30/W30x650	Larg. aile 246 - 335 mm, AUK 30	EU+KDH6+10	
21	83025544	2	Tôle latérale DH 500-H12	DH 600	ST37	
21	83025644	2	Tôle latérale DH 500-H20	DH 600	ST37	
22	10011498	8	Vis de blocage M10X30 VB.RIPP		100 flZnL	
23	83027833	1	Kit axe-support EUDH GR 6	Larg. aile 119 - 165 mm	FLB119-165	
23	83027933	1	Kit axe-support EUDH GR 6	Larg. aile 166 - 245 mm	FLB166-245	
24	83028444	2	Palonnier UDH 500 GR. 6 2/1	DH 600		
25	34578399	8	Douille extensible 13 X 12		St	
26	83122444	2	Longeron avec axe NA UDH 6			
32	461098	4	Ecroû de blocage M20		10 flZnL	
33	30967699	4	Vis 6 pans M20 X 60		8.8 A2F	

21773044024





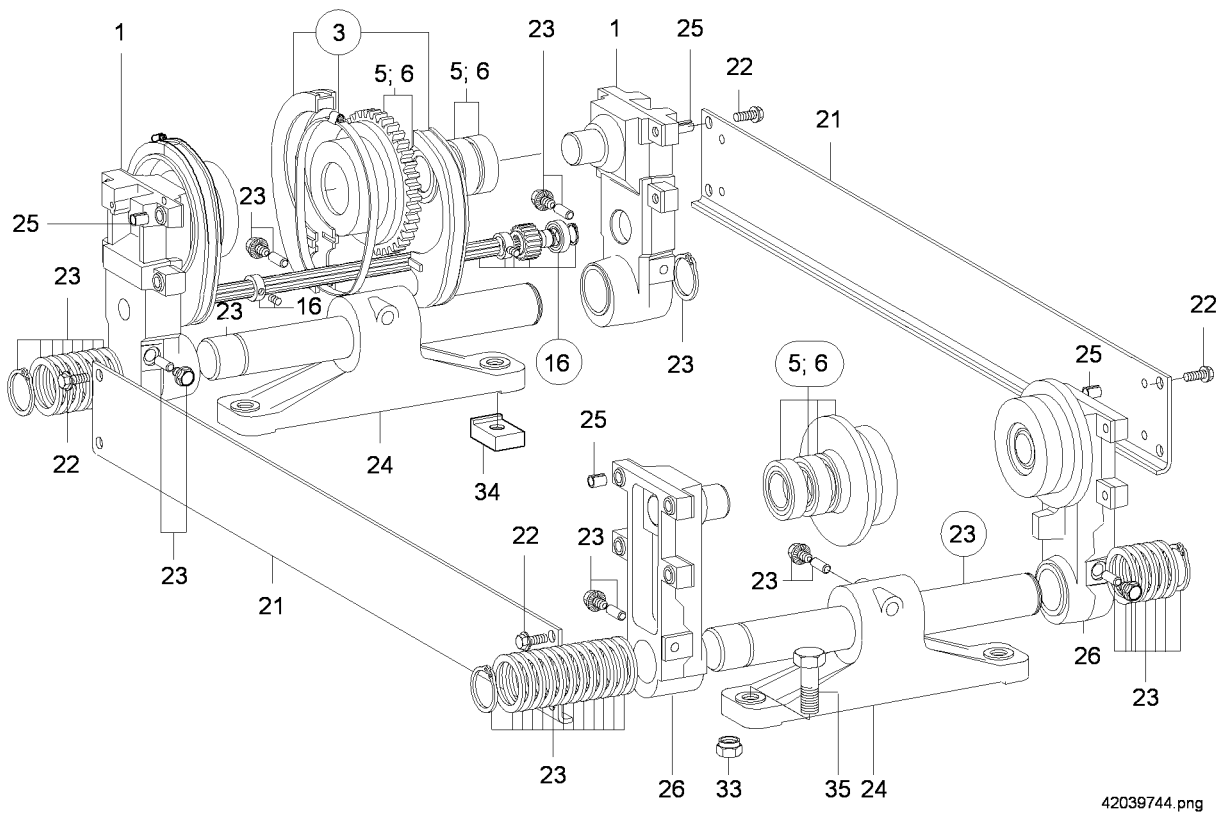
EUDH 600, Taille de chariot 6,  
 Mécanismes de translation AMK 10/AUK 30,  
 Mouflages 2/1 et 4/2 - H12, H20

Chariot monorail de hauteur de  
 construction normale

Rep.	N° de réf.	Qté. Désignation		Matériau	RSP
1	83120944	1 Bras de réaction GR.6-10 A20	AMK 10	S235JRG2C	
2	10011198	2 Vis de blocage M10X20 VB.RIPP	AMK 10	100 fZnL	
3	31923999	4 Vis cylindr. 6 p. creux M 8 X 18	AMK 10	10.9	
		Vitesse transl. 12,5 m/mn, 3,1/12,5 m/mn	1)		
5	84504046	1 Mécan. entraînem. AMK10DD M0 25 25,7	DH 632, 625, 620, 616, ZBF 63 A 8/2 B 003, 2)	ZBF 63A8/2	
5	84504546	1 Mécan. entraînem. AMK10DD M0 25 25,7	DH 640, ZBF 71 A 8/2 B 003, 2)	ZBF 71A8/2	
		Vitesse transl. 20 m/mn, 5/20 m/mn	1)		
5	84504646	1 Mécan. entraînem. AMK10DD M0 25 15,7	DH 625, 620, 616, ZBF 71 A 8/2 B 003, 2)	ZBF 71A8/2	
5	84505146	1 Mécan. entraînem. AMK10DD M0 25 15,7	DH 640, 632, ZBF 80 A 8/2 B 020, 2)	ZBF 80A8/2	
0	88888888	1 Pièce de commande			
		Vitesse transl. 31,5 m/mn, 8/31,5 m/mn			
5	84504746	1 Mécan. entraînem. AMK10DD M0 25 10,5	DH 616, ZBF 71 A 8/2 B 003, 2)	ZBF 71A8/2	
5	84505246	1 Mécan. entraînem. AMK10DD M0 25 10,5	DH 620, ZBF 80 A 8/2 B 020, 2)	ZBF 80A8/2	
5	84515246	1 Mécan. entraînem. AUK30DDB14 30 10,1	DH 640, 632, 625, ZBF 90 B 8/2 B 020, 3)	ZBF 90B8/2	
		Vitesse transl. 40 m/min, 10/40 m/min	1)		
5	84505346	1 Mécan. entraînem. AMK10DD M0 25 8,3	DH 616, ZBF 80 A 8/2 B 020, 2)	ZBF 80A8/2	
5	84515146	1 Mécan. entraînem. AUK30DDB14 30 7,8	DH 632, 625, 620, ZBF 90 B 8/2 B 020, 3)	ZBF 90B8/2	
5	84515946	1 Mécan. entraînem. AUK30DDB14 30 7,8	DH 640, ZBF 100 A 8/2 B 050, 3)	ZBF100A8/2	
10	83127544	1 Bras de réaction AUK30/EUDH	AUK 30, cpl. (rep. 11 - 15)		
11	10011198	2 Vis de blocage M10X20 VB.RIPP	AUK 30	100 fZnL	
12	15049499	1 Vis 6 pans M12 X100	AUK 30	8.8 A2F	
13	33461244	1 Ecrou de blocage V M12	AUK 30	8 A2F	
14	16062399	2 Rondelle 13 X 35 X 5	AUK 30	C 35 H	
15	81120444	2 Élément élastique 13 X35X12	AUK 30	PA6 GV30	

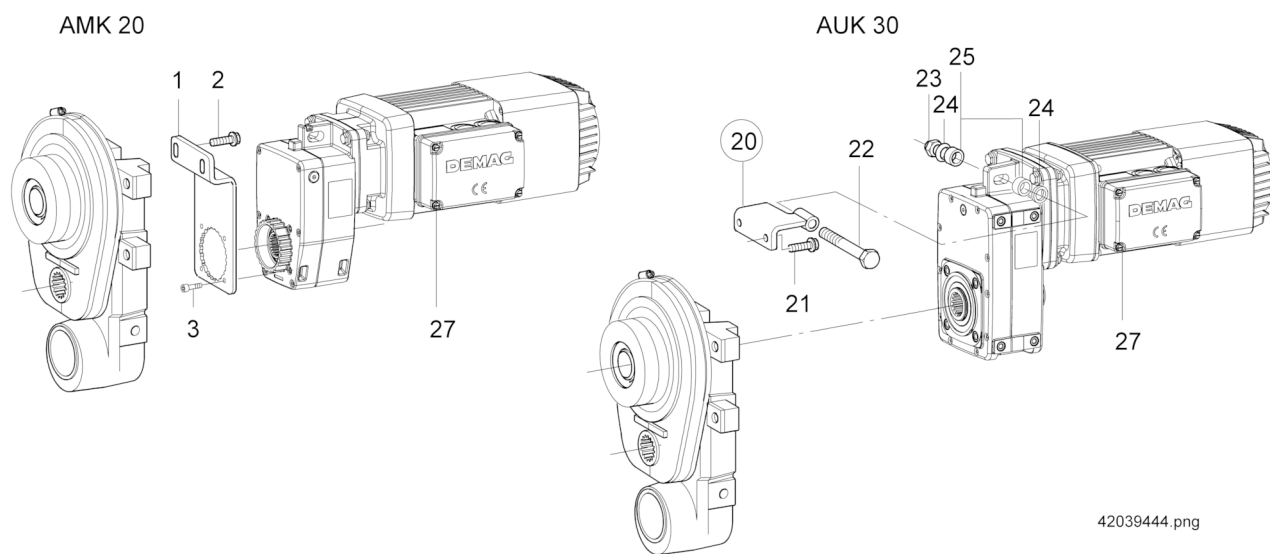
21773044025

1) Avec une seule vitesse, seulement l'enroulement à 2 pôles est raccordé.  
 2) Pièces de rechange voir section "Mécan. translation AMK 10".  
 3) Pièces de rechange voir section "Mécan. translation AUK 30".



Rep.	N° de réf.	Qté.	Désignation		Matériau	RSP
1	83131444	1	Longeron avec axe A UDH10			
3	83038133	2	Kit de capot Fahrwerk	1)	GR.10	
5	75216333	1	Kit galet zyl.160 MZ/OZ		GR10	
6	75217333	1	Kit galet keg.160 MZ/OZ		GR10	
16	75211333	1	Kit arbre à pignon N30/W30x560	Larg. aile 149 - 225 mm, AMK 20, AUK 30	EU+KDH6+10	
16	75211433	1	Kit arbre à pignon N30/W30x650	Larg. aile 226 - 305 mm, AMK 20, AUK 30	EU+KDH6+10	
21	80355444	2	Plaque d'extrémité ZL3		ROHTEIL	
21	83035644	2	Tôle latérale DH 500-H20		S355J2C+N	
22	34276444	8	Vis de blocage M12X35 VB.RIPP		100 flZnL	
23	83037933	1	Kit axe-support EUDH GR10	Larg. aile 149 - 225 mm	FLB149-225	
23	83038033	1	Kit axe-support EUDH GR10	Larg. aile 226 - 305 mm	FLB226-305	
24	83038244	2	Palonnier UDH 500 GR.10 4/1			
25	34547399	8	Douille extensible 16 X 18		St	
26	83132444	2	Longeron avec axe NA UDH10			
33	461098	2	Ecrou de blocage M20		10 flZnL	
34	82325944	2	Ecrou de maintien M20		C45K	
36	30751999	4	Vis 6 pans M20 X 75		10.9	

21773044026



EUDH 600, Taille de chariot 10,  
Mécanismes de translation AMK 20/AUK 30,  
Mouflage 4/1 - H12 - H20

Chariot monorail de hauteur de  
construction normale

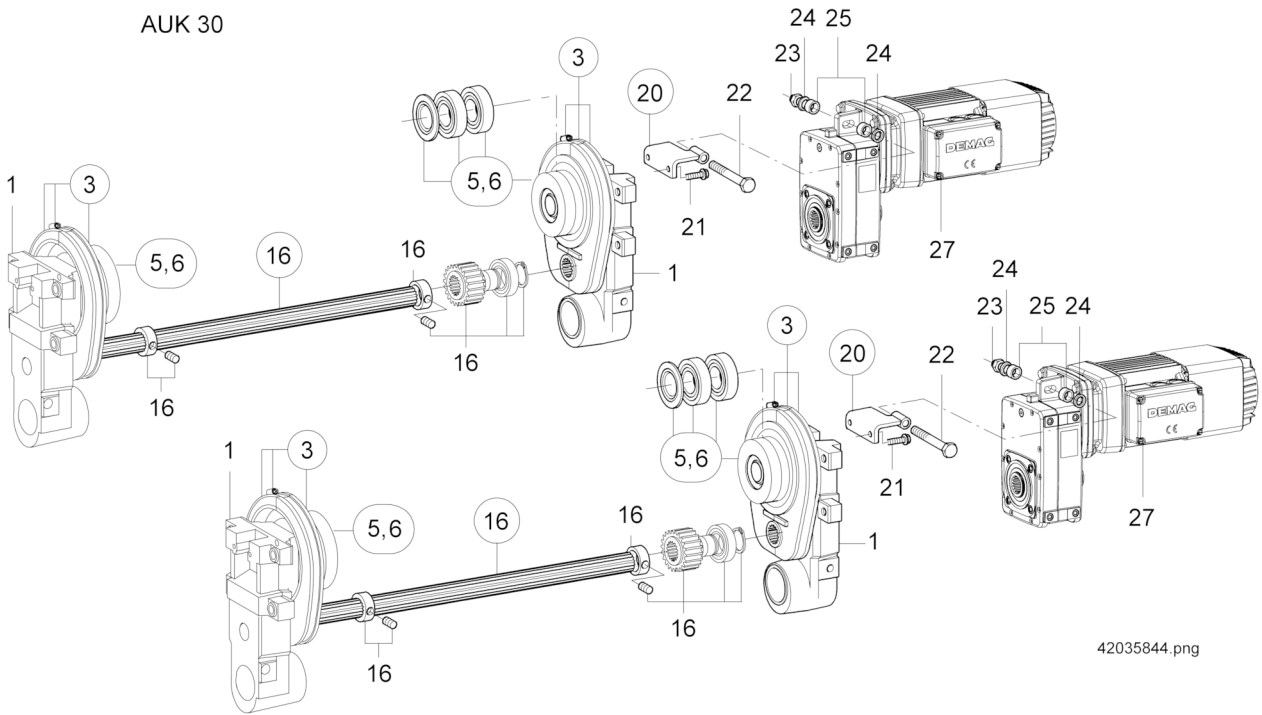
Rep.	N° de réf.	Qté.	Désignation		Matériau	RSP
1	83120944	1	Bras de réaction GR.6-10 A20	AMK 20	S235JRG2C	
2	10011198	2	Vis de blocage M10X20 VB.RIPP	AMK 20	100 fZnL	
3	31923999	4	Vis cylindr. 6 p. creux M 8 X 18	AMK 20	10.9	
20	83127544	1	Bras de réaction AUK30/EUDH	AUK 30, cpl. (rep. 11 - 15)		
21	10011198	2	Vis de blocage M10X20 VB.RIPP	AUK 30	100 fZnL	
22	15049499	1	Vis 6 pans M12 X100	AUK 30	8.8 A2F	
23	33461244	1	Ecrou de blocage V M12	AUK 30	8 A2F	
24	16062399	2	Rondelle 13 X 35 X 5	AUK 30	C 35 H	
25	81120444	2	Elément élastique 13 X35X12	AUK 30	PA6 GV30	
			Vitesse transl. 12,5 m/mn, 3,1/12,5 m/mn	1)		
27	84510046	1	Mécan. entraînem. AMK20DD M0 30 25,3	DH 616, ZBF 63 A 8/2 B 003, 2)	ZBF 63A8/2	
27	84510546	1	Mécan. entraînem. AMK20DD M0 30 25,3	DH 632, 625, 620, ZBF 71 A 8/2 B 003, 2)	ZBF 71A8/2	
27	84511046	1	Mécan. entraînem. AMK20DD M0 30 25,3	DH 640, ZBF 80 A 8/2 B 020, 2)	ZBF 80A8/2	
			Vitesse transl. 20 m/mn, 5/20 m/mn	1)		
27	84511146	1	Mécan. entraînem. AMK20DD M0 30 16,4	DH 625, 620, 616, ZBF 80 A 8/2 B 020, 2)	ZBF 80A8/2	
27	84515346	1	Mécan. entraînem. AUK30DDB14 30 15,7	DH 640, 632, ZBF 90 B 8/2 B 020, 3)	ZBF 90B8/2	
			Vitesse transl. 31,5 m/mn, 8/31,5 m/mn			
27	84515246	1	Mécan. entraînem. AUK30DDB14 30 10,1	DH 625, 620, 616, ZBF 90 B 8/2 B 020, 3)	ZBF 90B8/2	
27	84516046	1	Mécan. entraînem. AUK30DDB14 30 10,1	DH 632, ZBF 100 A 8/2 B 050, 3)	ZBF100A8/2	
0	88888888	1	Pièce de commande			
			Vitesse transl. 40 m/min, 10/40 m/min			
27	84515146	1	Mécan. entraînem. AUK30DDB14 30 7,8	DH 616, ZBF 90 B 8/2 B 020, 3)	ZBF 90B8/2	
27	84515946	1	Mécan. entraînem. AUK30DDB14 30 7,8	DH 625, 620, ZBF 100 A 8/2 B 050, 3)	ZBF100A8/2	

21773044027

1) Avec une seule vitesse, seulement l'enroulement à 2 pôles est raccordé.  
2) Pièces de rechange voir section "Mécan. translation AMK 20".  
3) Pièces de rechange voir section "Mécan. translation AUK 30".

EUDH 640, 632, Taille 10  
avec deux mécanismes d'entraînement AUK 30,  
Mouflage 4/1 - H12, H20

Chariot monorail de hauteur de  
construction normale



EUDH 640, 632, Taille 10  
avec deux mécanismes d'entraînement AUK 30,  
Mouflage 4/1 - H12, H20

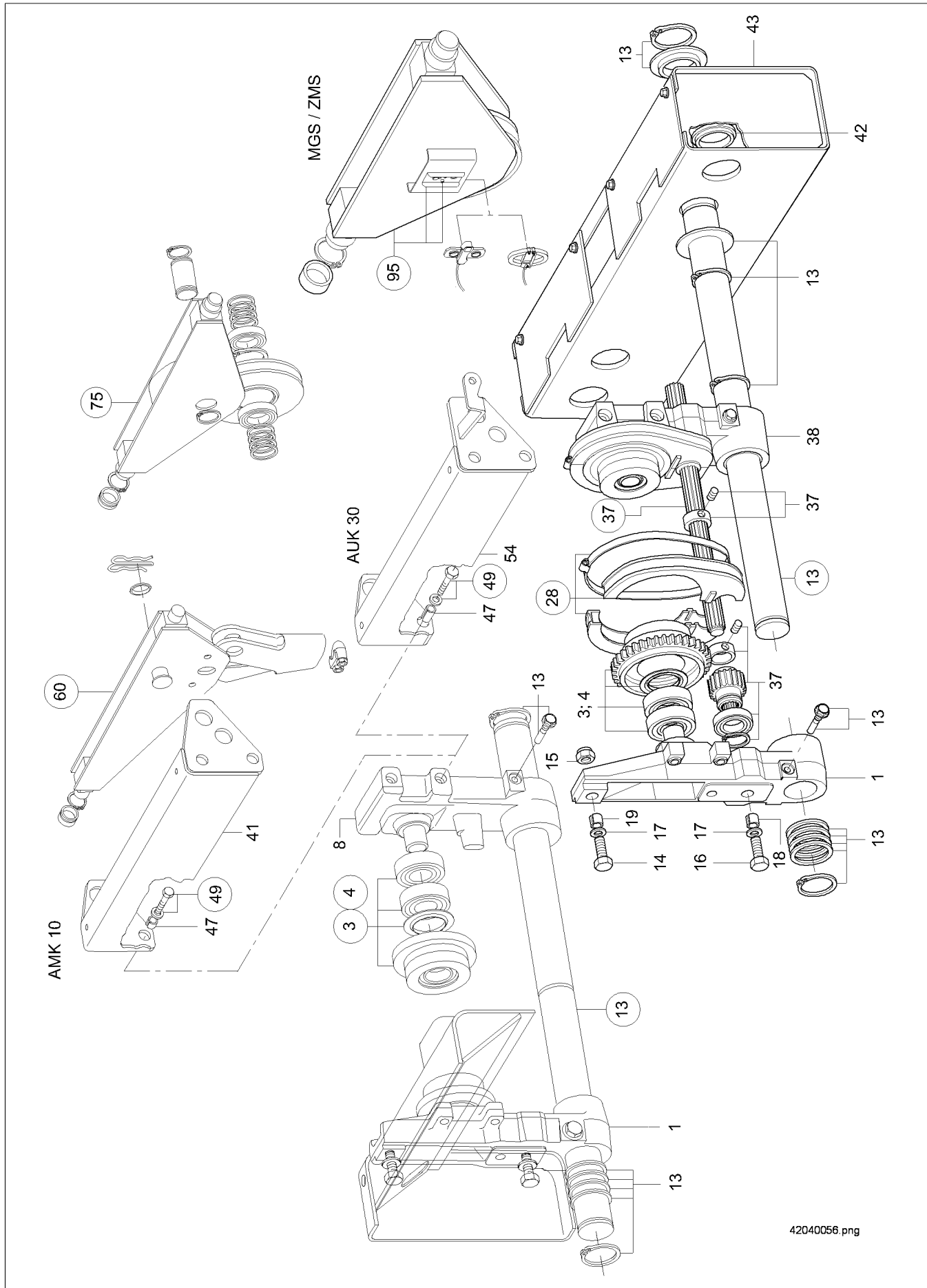
Chariot monorail de hauteur de  
construction normale

Rep.	N° de réf.	Qté.	Désignation		Matériau	RSP
1	83131444	4	Longeron avec axe A UDH10			
3	83038133	4	Kit de capot Fahrwerk	1)	GR.10	
5	83093444	4	Galet cylindrique 160 1SPK MZ		U+KDHGR.10	
6	83093344	4	Galet conique 160 1SPK MZ		U+KDHGR.10	
16	75211333	1	Kit arbre à pignon N30/W30x560	Larg. aile 149 - 225 mm	EU+KDH6+10	
16	75211433	1	Kit arbre à pignon N30/W30x650	Larg. aile 226 - 305 mm	EU+KDH6+10	
20	83127544	2	Bras de réaction AUK30/EUDH	AUK 30		
21	10011198	2	Vis de blocage M10X20 VB.RIPP	AUK 30	100 flZnL	
22	15049499	1	Vis 6 pans M12 X100	AUK 30	8.8 A2F	
23	33461244	1	Ecrou de blocage V M12	AUK 30	8 A2F	
24	16062399	1	Rondelle 13 X 35 X 5		C 35 H	
25	81120444	2	Elément élastique 13 X35X12		PA6 GV30	
27	84515246	2	Vitesse transl. 31,5 m/mn, 8/31,5 m/mn Mécan. entraînem. AUK30DDB14 30 10,1	DH 640, ZBF 90 B 8/2 B 020, 2)	ZBF 90B8/2	
27	84515146	2	Vitesse transl. 40 m/min, 10/40 m/min Mécan. entraînem. AUK30DDB14 30 7,8	DH 632, ZBF 90 B 8/2 B 020, 2)	ZBF 90B8/2	
27	84515946	2	Mécan. entraînem. AUK30DDB14 30 7,8	DH 640, ZBF 100 A 8/2 B 050, 2)	ZBF 100A8/2	

21773044028

1) Graisse 210 g, no de réf. 472 915 44 (400 g).

2) Pièces de rechange voir section "Mécan. translation AUK 30".





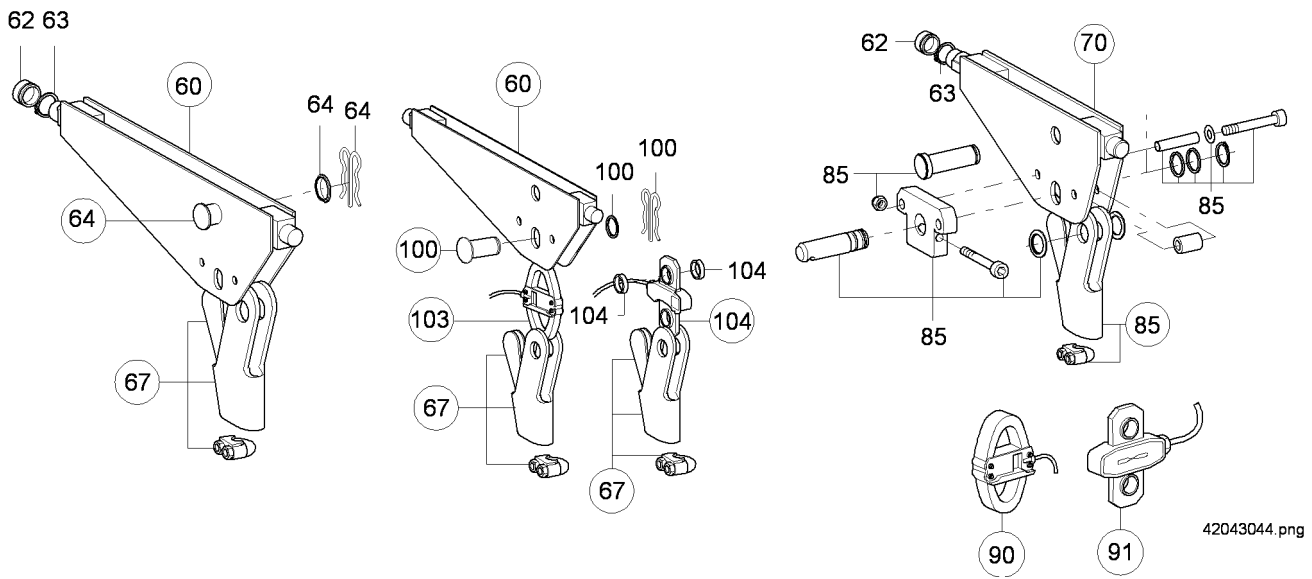
Rep.	N° de réf.	Qté.	Désignation		Matériau	RSP
1	83172944	2	Longeron avec axe AH-NAH KDH 6			
3	75216133	1	Kit galet zyl.125 MZ/OZ		GR 6 4/600	
4	75217133	1	Kit galet keg.125 MZ/OZ		GR 6 4/600	
8	83170944	1	Longeron avec axe NA KDH 6			
13	83077233	1	Kit axe-support EKDH GR 6	Larg. aile 100 - 165 mm	FLB100-245	
13	83077333	1	Kit axe-support EKDH GR 6	Larg. aile 246 - 305 mm	FLB246-305	
13	83077433	1	Kit axe-support EKDH GR 6	Larg. aile 306 - 420 mm	FLB306-420	
14	30966699	2	Vis 6 pans M16 X 60		8.8 A2F	
15	33461444	2	Ecrou de blocage V M16		8 A2F	
16	30749099	2	Vis 6 pans M16 X 45		8.8 A2F	
17	31621199	4	Rondelle 17 X 30 X 4		C 45 HV	
18	34548199	2	Douille extensible 21 X 16		St	
19	34550399	2	Douille extensible 21 X 24		St	
28	59549433	2	Kit de capot Fahrwerk	1)	GR. 6	
37	75210833	1	Kit arbre à pignon N25/W25x465	Larg. aile 100 - 165 mm, AMK 10	EU+KDH 6	
37	75210933	1	Kit arbre à pignon N25/W25x545	Larg. aile 166 - 245 mm, AMK 10	EU+KDH 6	
37	75211033	1	Kit arbre à pignon N25/W25x635	Larg. aile 246 - 335 mm, AMK 10	EU+KDH 6	
37	75211133	1	Kit arbre à pignon N25/W25x750	Larg. aile 306 - 420 mm, AMK 10	EU+KDH 6	
37	75211233	1	Kit arbre à pignon N30/W30x480	Larg. aile 100 - 165 mm, AUK 30	EU+KDH6+10	
37	75211333	1	Kit arbre à pignon N30/W30x560	Larg. aile 166 - 245 mm, AUK 30	EU+KDH6+10	
37	75211433	1	Kit arbre à pignon N30/W30x650	Larg. aile 246 - 335 mm, AUK 30	EU+KDH6+10	
37	75211533	1	Kit arbre à pignon N30/W30x765	Larg. aile 336 - 420 mm, AUK 30	EU+KDH6+10	
38	83171344	1	Longeron avec axe A KDH 6			
41	83177644	1	Tôle d'assemblage KDH 5- 600-H12	AMK 10	Gr. 6AMK20	
41	83177744	1	Tôle d'assemblage KDH 5- 600-H20	AMK 10	GR. 6AMK20	
42	83076444	4	Couvercle GGK 76		ST34	
43	83176044	1	Bac à contre-poids KDH 500H20		N.ZEICHNG.	
47	34577599	4	Douille extensible 21 X 28		St	
49	47936233	1	Kit boulonnage M16x 55 HV		Verz. MoS2	
54	83177844	1	Tôle d'assemblage KDH 5- 600-H12	AUK 30	Gr. 6AUK30	
54	83177944	1	Tôle d'assemblage KDH 5- 600-H20	AUK 30	Gr. 6AUK30	
60			Traverse attache-câble	2)		
75			Poulie d'équilibrage	3)		
95			Poulie d'équilibrage	3)		

21773044031

1) Graisse 180 g, no de réf. 472 915 44 (400 g).  
2) Pièces de rechange voir section "Traverse attache-câble, Mouflage 2/1".  
3) Pièces de rechange voir section "Poulie d'équilibrage, Mouflage 4/2".

EKDH 600, Taille de chariot 6,  
Ensemble attache-câble à clavette,  
Mouflage 2/1 - H12 - H20

Chariot monorail de hauteur de  
construction réduite



EKDH 600, Taille de chariot 6,  
Ensemble attache-câble à clavette,  
Mouflage 2/1 - H12 - H20

Chariot monorail de hauteur de  
construction réduite

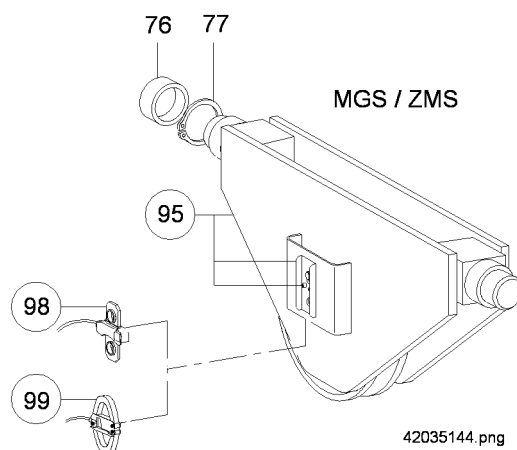
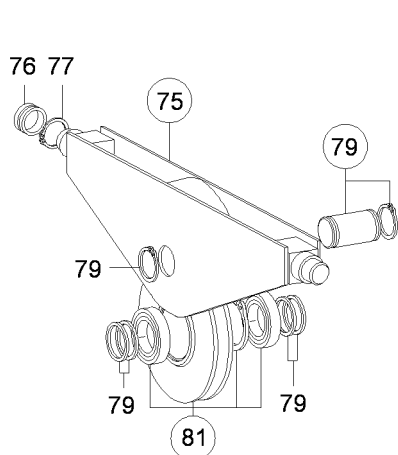
Rep.	N° de réf.	Qté.	Désignation		Matériau	RSP
60	82889644	1	Traverse attache-câble 5/ 600H12 2/1	DH 600, cpl. (rep. 62 - 64, 67), 1), 2)	KDH	
60	82889744	1	Traverse attache-câble 5/ 600H20	DH 600, cpl. (rep. 62 - 64, 67), 1), 2)	KDH 2/1	
62	82872844	1	Douille 30 x 40 x 20		ST35	
63	34246999	1	Circlip 40X2,5		FedSt IL	
64	82358033	1	Kit fixat. par axes+goupille élast.	1), 3)	25x65	
67	82821833	1	Kit poche à câble DH425 2/1	DH 600	DH500	
70	82894144	1	Traverse attache-câble KDH 640 H12	avec MGS/ZMS, cpl. (rep. 62, 63, 85), 1)	ZMS,MGS2/1	
70	82894244	1	Traverse attache-câble KDH 640 H20	avec MGS/ZMS, cpl. (rep. 62, 63, 85), 1)	2/1ZMS/MGS	
85	82828633	1	Kit poche à câble EKDH640			
90	49169433	1	Appareil MGS 4,0 T	DH 640	DH1040	
91	49160133	1	Kit capteur de mesure ZMS 3,15t	DH 640	DH500/600	
100	82358033	1	Kit fixat. par axes+goupille élast.	1), 3)	25x65	
103	49160633	1	Appareil MGS 3,15 T	DH 632	DH532	
103	49159233	1	Appareil MGS 2,5 T Set	DH 625	DH400/600	
103	49169233	1	Appareil MGS 2,0 T Set	DH 620	DH5/600,P	
103	49179233	1	Appareil MGS 1,6 T Set	DH 616	DH5/600,P	
104	49160133	1	Kit capteur de mesure ZMS 3,15t	DH 600	DH500/600	

21773044032

1) Graisser les surfaces de roulement au moyen d'un lubrifiant adhérent approprié. No de réf. 472 933 44.

2) DH 640 sans MGS/ZMS.

3) Contrôle lors des travaux d'entretien. Contrôler le jeu de l'axe dans le trou de la tôle de fixation (façonnage maxi dans la tôle de fixation de 1 mm). Contrôler l'encliquetage de la double goupille élastique.

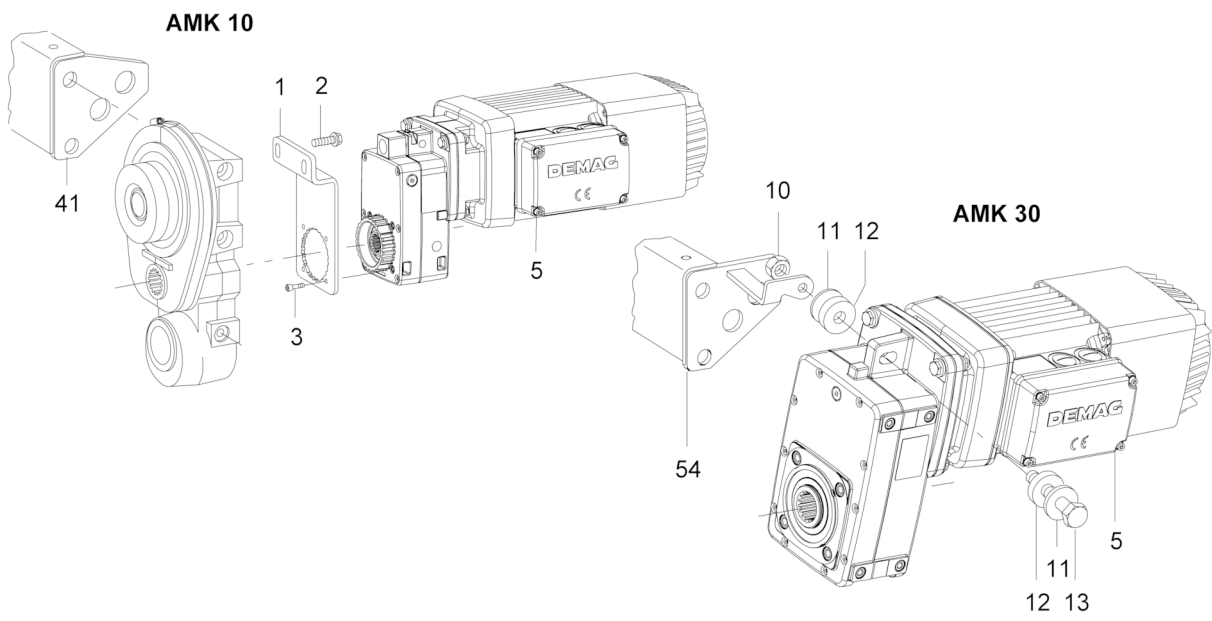


EKDH 500, Taille de chariot 6,  
Poulie d'équilibrage 160/11,  
Mouflage 4/2 - H12 - H20

Chariot monorail de hauteur de  
construction réduite

Rep.	N° de réf.	Qté.	Désignation		Matériau	RSP
75	82887044	1	Poulie d'équilibrage 160/11 H12	cpl. (rep. 76 - 81), 1)	KDH 500	
75	82887244	1	Poulie d'équilibrage 160/11 H20	cpl. (rep. 76 - 81), 1)	KDH 500	
76	82872844	1	Douille 30 x 40 x 20		ST35	
77	34246999	1	Circlip 40X2,5		FedSt IL	
79	82815433	1	Axe moufle supérieure DH3-600		45x72	
80	34144699	8	Rondelle de réglage 45X 55X1		St2K50	
81	82829044	1	Poulie à câble 160-11Ausg.R		500	
95	90491846	1	Poulie d'équilibrage KDH500600H12	ZMS, cpl. (rep. 98), 1)	ZMS 4/2	
95	90492046	1	Poulie d'équilibrage KDH516616H12	MGS, cpl. (rep. 99), 1)	MGS 4/2	
95	90492146	1	Poulie d'équilibrage KDH520620H12	MGS, cpl. (rep. 99), 1)	MGS 4/2	
95	90492346	1	Poulie d'équilibrage KDH525625H12	MGS, cpl. (rep. 99), 1)	MGS 4/2	
95	90492446	1	Poulie d'équilibrage KDH532632H12	MGS, cpl. (rep. 99), 1)	MGS 4/2	
95	90492546	1	Poulie d'équilibrage KDH500600H20	ZMS, cpl. (rep. 98), 1)	ZMS 4/2	
95	90492746	1	Poulie d'équilibrage KDH516616H20	MGS, cpl. (rep. 99), 1)	MGS 4/2	
95	90492846	1	Poulie d'équilibrage KDH520620H20	MGS, cpl. (rep. 99), 1)	MGS 4/2	
95	90492946	1	Poulie d'équilibrage KDH525625H20	MGS, cpl. (rep. 99), 1)	MGS 4/2	
95	90493046	1	Poulie d'équilibrage KDH532632H20	MGS, cpl. (rep. 99), 1)	MGS 4/2	
95	90494446	1	Poulie d'équilibrage KDH 640 H12	MGS, cpl. (rep. 99), 1)	MGS 4/2	
95	90494646	1	Poulie d'équilibrage KDH 640 H20	MGS, cpl. (rep. 99), 1)	MGS 4/2	
98	49139133	1	Kit capteur de mesure ZMS 1,25t	DH 616, DH 620, DH 625, DH 632	DH,PLV,P	
98	49160033	1	Kit capteur de mesure ZMS 2,00t	DH 640	DH300/500	
99	49159633	1	Appareil MGS 1,6 T Set	DH 640	DH300/400	
99	49169133	1	Appareil MGS 0,8 T Set	DH 620	DH168,P,PL	
99	49169633	1	Appareil MGS 1,25 T Set	DH 632	DH212,312	
99	49179133	1	Appareil MGS 0,624 T Set	DH 616	DH166,P,PL	
99	49179633	1	Appareil MGS 1,0 T Set	DH 625	DH210,310	

21773044038



41872944.png

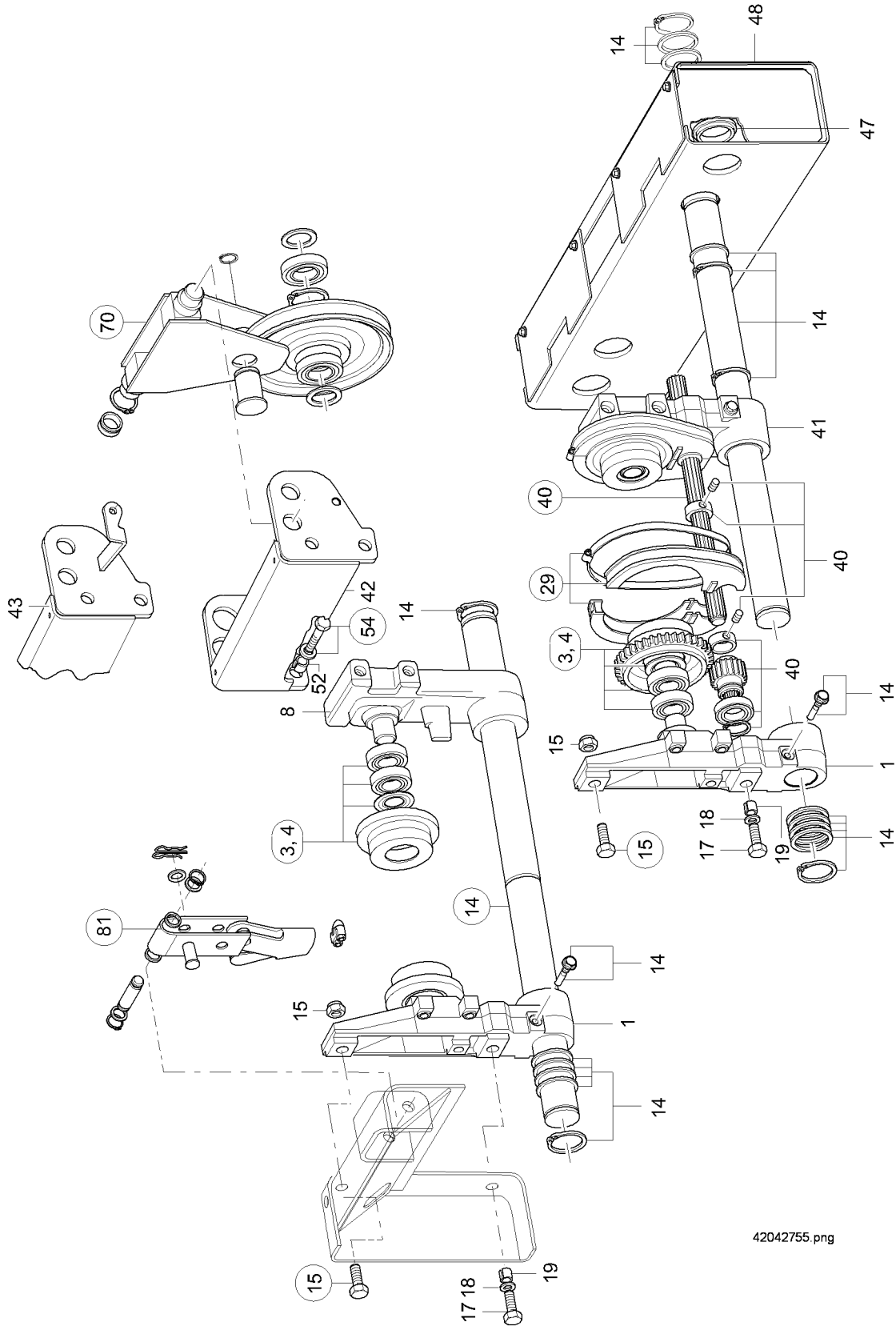
EKDH 600, Taille de chariot 6,  
Mécanismes de translation AMK 10/AUK 30,  
Mouflages 2/1 et 4/2 - H12 - H20

Chariot monorail de hauteur de  
construction réduite

Rep.	N° de réf.	Qté. Désignation		Matériau	RSP
1	83120944	1 Bras de réaction GR.6-10 A20	AMK 10	S235JRG2C	
2	10011198	2 Vis de blocage M10X20 VB.RIPP	AMK 10	100 fZnL	
3	31923999	4 Vis cylindr. 6 p. creux M 8 X 18	AMK 10	10.9	
5		Vitesse transl. 12,5 m/mn, 3,1/12,5 m/mn	1)		
5	84504046	1 Mécan. entraînem. AMK10DD M0 25 25,7	DH 632, 625, 620, 616, ZBF 63 A 8/2 B 003, 2)	ZBF 63A8/2	
5	84504546	1 Mécan. entraînem. AMK10DD M0 25 25,7	DH 640, ZBF 71 A 8/2 B 003, 2)	ZBF 71A8/2	
5		Vitesse transl. 20 m/mn, 5/20 m/mn	1)		
5	84504646	1 Mécan. entraînem. AMK10DD M0 25 15,7	DH 625, 620, 616, ZBF 71 A 8/2 B 003, 2)	ZBF 71A8/2	
5	84505146	1 Mécan. entraînem. AMK10DD M0 25 15,7	DH 640, 632, ZBF 80 A 8/2 B 020, 2)	ZBF 80A8/2	
5		Vitesse transl. 31,5 m/mn, 8/31,5 m/mn	1)		
5	84504746	1 Mécan. entraînem. AMK10DD M0 25 10,5	DH 616, ZBF 71 A 8/2 B 003, 2)	ZBF 71A8/2	
5	84505246	1 Mécan. entraînem. AMK10DD M0 25 10,5	DH 620, ZBF 80 A 8/2 B 020, 2)	ZBF 80A8/2	
5	84515246	1 Mécan. entraînem. AUK30DDB14 30 10,1	DH 640, 632, 625, ZBF 90 B 8/2 B 020, 3)	ZBF 90B8/2	
5		Vitesse transl. 40 m/min, 10/40 m/min	1)		
5	84505346	1 Mécan. entraînem. AMK10DD M0 25 8,3	DH 616, ZBF 80 A 8/2 B 020, 2)	ZBF 80A8/2	
5	84515146	1 Mécan. entraînem. AUK30DDB14 30 7,8	DH 632, 625, 620, ZBF 90 B 8/2 B 020, 3)	ZBF 90B8/2	
5	84515946	1 Mécan. entraînem. AUK30DDB14 30 7,8	DH 640, ZBF 100 A 8/2 B 050, 3)	ZBF100A8/2	
10	33461244	1 Ecrou de blocage V M12	AUK 30	8 A2F	
11	16062399	2 Rondelle 13 X 35 X 5	AUK 30	C 35 H	
12	81120444	2 Elément élastique 13 X35X12	AUK 30	PA6 GV30	
13	15054799	1 Vis 6 pans M12 X 75	AUK 30	8.8 A2F	
41	83186844	1 Tôle d'assemblage KDH 5- 600-H12	AMK 10	Gr.10AMK20	
41	83186944	1 Tôle d'assemblage KDH 5- 600-H20	AMK 10	Gr.10AMK20	
54	83177844	1 Tôle d'assemblage KDH 5- 600-H12	AUK 30	Gr. 6AUK30	
54	83177944	1 Tôle d'assemblage KDH 5- 600-H20	AUK 30	Gr. 6AUK30	

21773044034

1) Avec une seule vitesse, seulement l'enroulement à 2 pôles est raccordé.  
2) Pièces de rechange voir section "Mécan. translation AMK 10".  
3) Pièces de rechange voir section "Mécan. translation AUK 30".

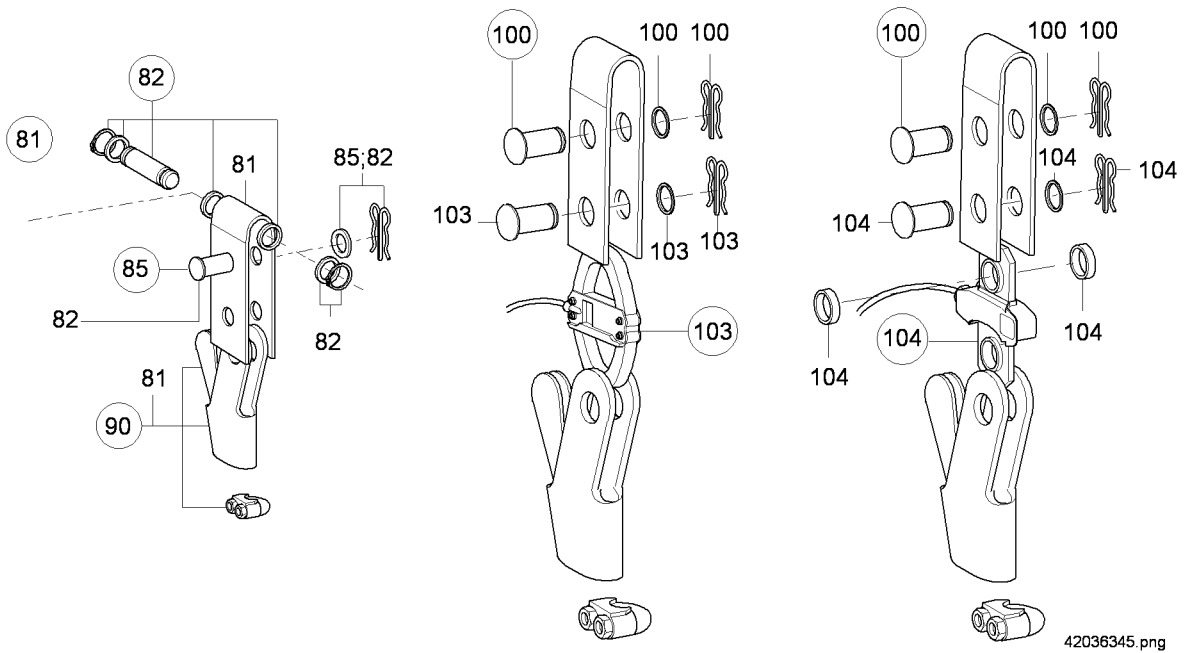


42042755.png



Rep.	N° de réf.	Qté.	Désignation		Matériau	RSP
1	83182944	2	Longeron avec axe AH-NAH KDH10			
3	75216333	1	Kit galet zyl.160 MZ/OZ		GR10	
4	75217333	1	Kit galet keg.160 MZ/OZ		GR10	
8	83180944	1	Longeron avec axe NA KDH10			
14	83085433	1	Kit axe-support EKDH GR10	Larg. aile 110 - 135 mm	FLB110-215	
14	83085433	1	Kit axe-support EKDH GR10	Larg. aile 136 - 215 mm	FLB110-215	
14	83085533	1	Kit axe-support EKDH GR10	Larg. aile 216 - 305 mm	FLB216-305	
14	83085733	1	Kit axe-support EKDH GR10	Larg. aile 306 - 420 mm	FLB306-420	
15	47936833	2	Kit boulonnage M20x 65 HV		Verz. MoS2	
17	30415099	2	Vis 6 pans M16 X 60		8.8 A2F	
18	31621199	2	Rondelle 17 X 30 X 4		C 45 HV	
19	34577599	2	Douille extensible 21 X 28		St	
40	75211233	1	Kit arbre à pignon N30/W30x480	Larg. aile 110 - 135 mm, AMK 20, AUK 30	EU+KDH6+10	
40	75211333	1	Kit arbre à pignon N30/W30x560	Larg. aile 136 - 215 mm, AMK 20, AUK 30	EU+KDH6+10	
40	75211433	1	Kit arbre à pignon N30/W30x650	Larg. aile 216 - 305 mm, AMK 20, AUK 30	EU+KDH6+10	
40	75211533	1	Kit arbre à pignon N30/W30x765	Larg. aile 306 - 420 mm, AMK 20, AUK 30	EU+KDH6+10	
41	83191944	1	Longeron avec axe A KDH10			
42	83186844	1	Tôle d'assemblage KDH 5- 600-H12	AMK 20	Gr.10AMK20	
42	83186944	1	Tôle d'assemblage KDH 5- 600-H20	AMK 20	Gr.10AMK20	
43	83187044	1	Tôle d'assemblage KDH 5- 600-H12	AUK 30	Gr.10AUK30	
43	83187144	1	Tôle d'assemblage KDH 5- 600-H20	AUK 30	Gr.10AUK30	
47	83076444	4	Couvercle GK 76		ST34	
48	83176044	1	Bac à contre-poids KDH 500H20	DH 600	N.ZEICHNG.	
52	34578999	4	Douille extensible 28 X 36		St	
53	31622199	4	Rondelle 23 X 39 X 4		C 45A2B HV	
54	47937633	4	Kit boulonnage M22x 70 HV		Verz. MoS2	
70			Moufle supérieure	1)		
81			Traverse attache-câble	2)		

21773044036



EKDH 632, 625, 620, 616, Taille de chariot 10,  
Ensemble attache-câble à clavette,  
Mouflage 4/1 - H12 - H20

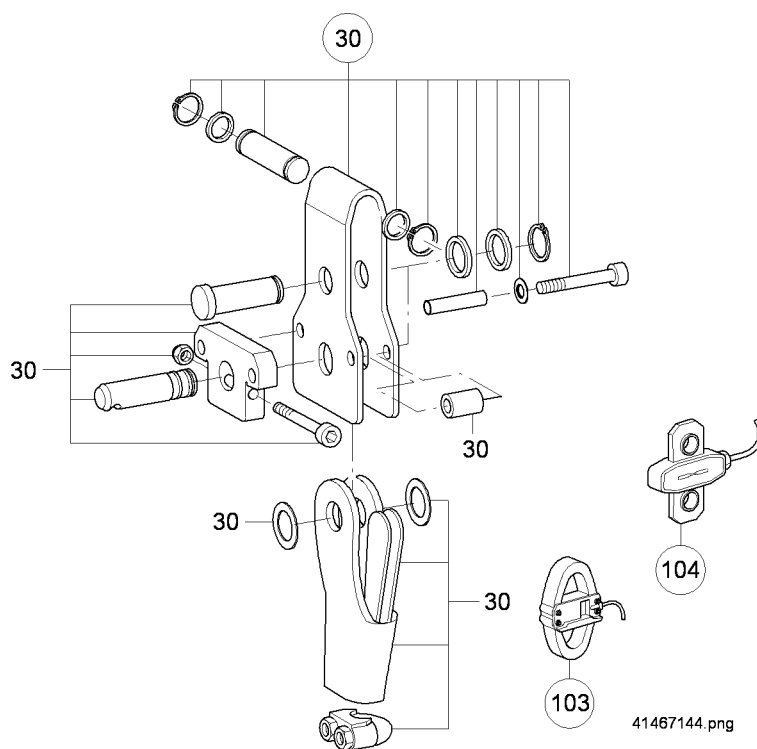
Chariot monorail de hauteur de  
construction réduite

Rep.	N° de réf.	Qté.	Désignation		Matériau	RSP
81	82821233	1	Traverse attache-câble DH 600	cpl. (rep. 82, 85, 90), 1), 2)	Set	
82	82357833	1	Kit de fixation par axes 2/1	1), 2)	DH 500	
85	82358033	1	Kit fixat. par axes+goupille élast.	2), 3)	25x65	
90	82831833	1	Kit poche à câble DH 600			
100	82358033	1	Kit fixat. par axes+goupille élast.	2), 3)	25x65	
103	49160633	1	Appareil MGS 3,15 T	DH 632, cpl. (rep. 100)	DH532	
103	49159233	1	Appareil MGS 2,5 T Set	DH 625, cpl. (rep. 100)	DH400/600	
103	49169233	1	Appareil MGS 2,0 T Set	DH 620, cpl. (rep. 100)	DH5/600,P	
103	49179233	1	Appareil MGS 1,6 T Set	DH 616, cpl. (rep. 100)	DH5/600,P	
104	49160133	1	Kit capteur de mesure ZMS 3,15t	DH 632, 625, 620, 616, cpl. (rep. 100)	DH500/600	

21773044039

21773044\_frFR\_160321

- 1) Contrôler la suspension de l'ensemble attache-câble à clavette. Pour le montage de l'ensemble attache-câble à clavette, s'assurer que le circlip a pris l'encoche dans la rainure de l'axe. Après le montage, une légère rotation du circlip doit être possible.
- 2) Graisser les surfaces de roulement au moyen d'un lubrifiant adhérent approprié. No de réf. 472 933 44.
- 3) Contrôle lors des travaux d'entretien. Contrôler le jeu de l'axe dans le trou de la tôle de fixation (façonnage maxi dans la tôle de fixation de 1 mm). Contrôler l'encliquetage de la double goupille élastique.



EKDH 640, Taille de chariot 10,  
Ensemble attache-câble à clavette,  
Mouflage 4/1 - H12 - H20

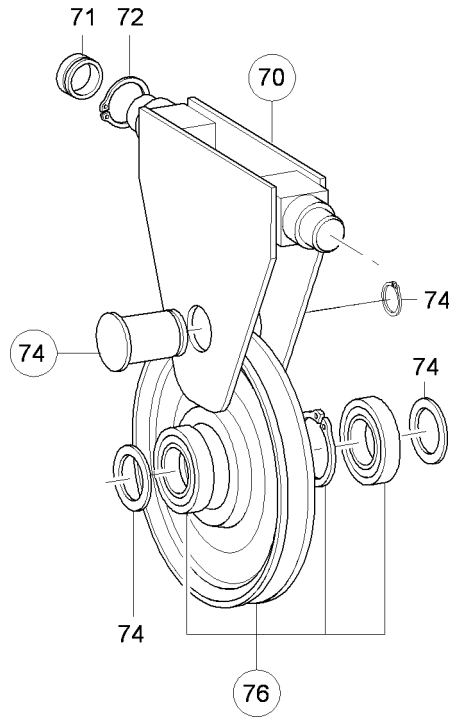
Chariot monorail de hauteur de  
construction réduite

Rep.	N° de réf.	Qté.	Désignation		Matériau	RSP
30	82894033	1	Traverse attache-câble DH 640	1), 2), 3)		
103	49169233	1	Appareil MGS 2,0 T Set	DH 640	DH5/600,P	
104	49160133	1	Kit capteur de mesure ZMS 3,15t	DH 640	DH500/600	

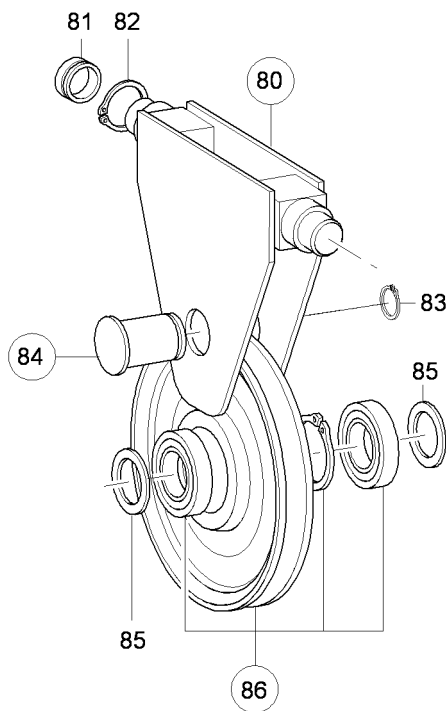
21773044044

- 1) Graisser les surfaces de roulement au moyen d'un lubrifiant adhérent approprié. No de réf. 472 933 44.
- 2) Contrôle lors des travaux d'entretien. Contrôler le jeu de l'axe dans le trou de la tôle de fixation (façonnage maxi dans la tôle de fixation de 1 mm). Après le montage, une légère rotation du circlip doit être possible.
- 3) Contrôler la suspension de l'ensemble attache-câble à clavette. Pour le montage de l'ensemble attache-câble à clavette, s'assurer que le circlip a pris l'encoche dans la rainure de l'axe. Après le montage, une légère rotation du circlip doit être possible.

280/14



365/14



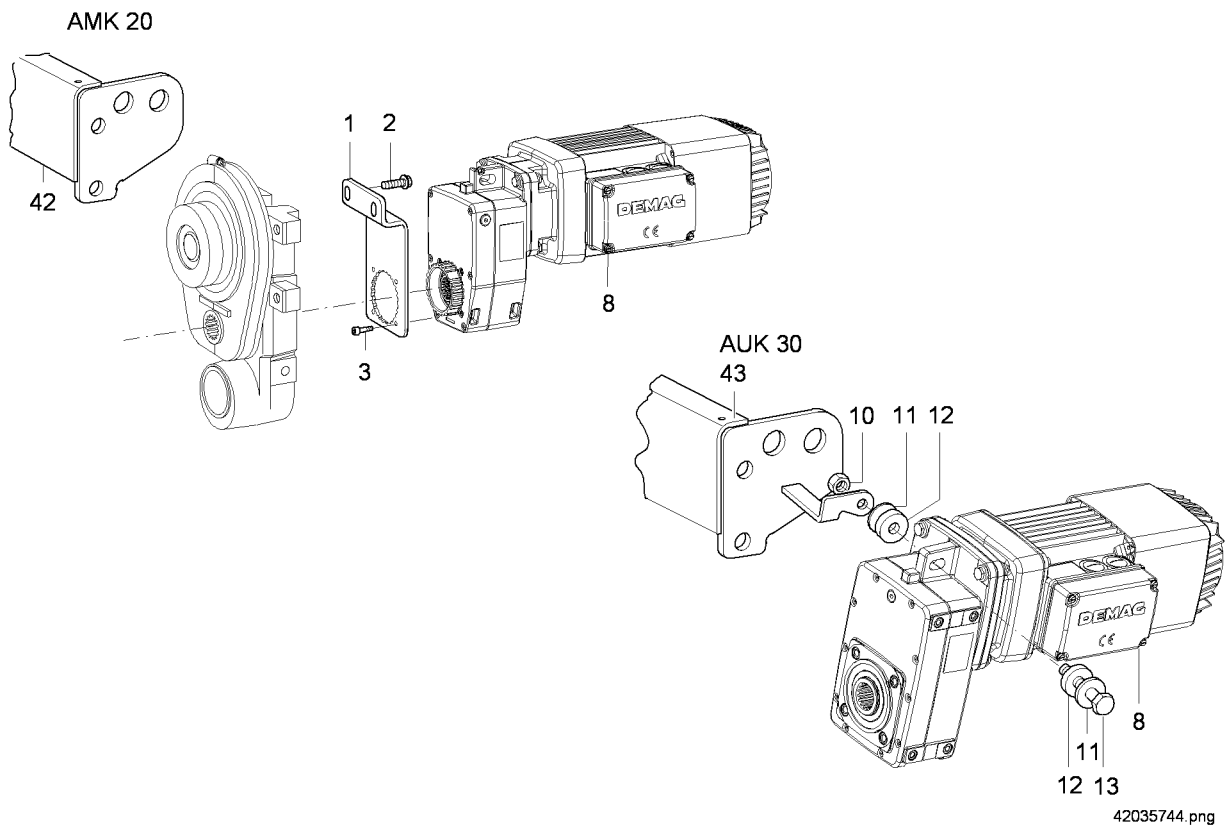
43426044.png

EKDH 500, Taille de chariot 10,  
Moufle supérieure 280/14 - 365/14,  
Mouflage 4/1, H12 - H20

Chariot monorail de hauteur de  
construction reduite  
EKDH 600

Rep.	N° de réf.	Qté.	Désignation		Matériau	RSP
			Moufle supérieure 280/14			
70	82863044	1	Moufle supérieure 280 14 5- 600H12	cpl. (rep. 71, 72, 74, 76), 1)		
70	82865044	1	Moufle supérieure 280 14 5- 600H20	cpl. (rep. 71, 72, 74, 76), 1)		
71	82890544	1	Douille 42,5x 59,5x 26		ST35	
72	34255599	1	Circlip 60X2	2)	FedSt !L	
74	82883333	1	Axe d'extrémité DH 3-600		55x75,5	
75	34348399	2	Rondelle support 55X 68X3		Fedst	
76	82968244	1	Poulie à câble 280-14 hart		5- 600	
			Moufle supérieure 365/14			
80	82864044	1	Moufle supérieure 365 14 H12	cpl. (rep. 71 - 76), 1)	KDH 5/ 600	
80	82866044	1	Moufle supérieure 365 14 5- 600H20	cpl. (rep. 71 - 76), 1)		
81	82890544	1	Douille 42,5x 59,5x 26		ST35	
82	34255599	1	Circlip 60X2		FedSt !L	
83	34256099	1	Circlip 70X2,5		FedSt !L	
84	82826444	1	Axe d'extrémité 70g 6X 77Nut		CK45N	
85	34137599	2	Rondelle de réglage 70X 90X0,5		St2K50	
86	82967133	1	Kit poulie à câble 365 14 Hart		DH 5-600	

21730644034





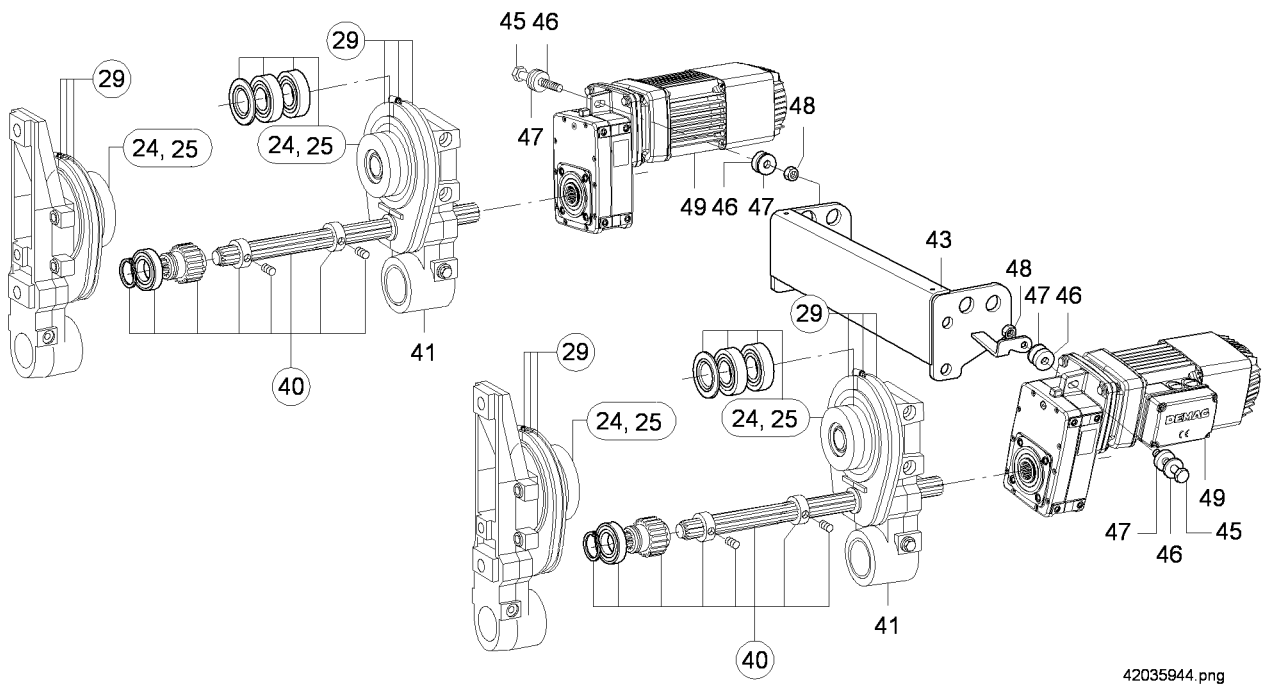
EKDH 600, Mécanismes de translation AMK 20/AUK 30,  
 Taille de chariot 10,  
 Mouflage 4/1 - H12 - H20

Chariot monorail de hauteur de  
 construction réduite

Rep.	N° de réf.	Qté. Désignation		Matériau	RSP
1	83120944	1 Bras de réaction GR.6-10 A20	AMK 20	S235JRG2C	
2	10011198	2 Vis de blocage M10X20 VB.RIPP	AMK 20	100 fZnL	
3	31923999	4 Vis cylindr. 6 p. creux M 8 X 18	AMK 20	10.9	
8		Vitesse transl. 12,5 m/mn, 3,1/12,5 m/mn	1)		
8	84510046	1 Mécan. entraînem. AMK20DD M0 30 25,3	DH 616, ZBF 63 A 8/2 B 003, 2)	ZBF 63A8/2	
8	84510546	1 Mécan. entraînem. AMK20DD M0 30 25,3	DH 625, 620, ZBF 71 A 8/2 B 003, 2)	ZBF 71A8/2	
8	84511046	1 Mécan. entraînem. AMK20DD M0 30 25,3	DH 640, 632, ZBF 80 A 8/2 B 020, 2)	ZBF 80A8/2	
8		Vitesse transl. 20 m/mn, 5/20 m/mn	1)		
8	84511146	1 Mécan. entraînem. AMK20DD M0 30 16,4	DH 625, 620, 616, ZBF 80 A 8/2 B 020, 2)	ZBF 80A8/2	
8	84515346	1 Mécan. entraînem. AUK30DDB14 30 15,7	DH 640, 632, ZBF 90 B 8/2 B 020, 3)	ZBF 90B8/2	
8		Vitesse transl. 31,5 m/mn, 8/31,5 m/mn	1)		
8	84515246	1 Mécan. entraînem. AUK30DDB14 30 10,1	DH 625, 620, 616, ZBF 90 B 8/2 B 020, 3)	ZBF 90B8/2	
8	84516046	1 Mécan. entraînem. AUK30DDB14 30 10,1	DH 632, ZBF 100 A 8/2 B 050, 3)	ZBF 100A8/2	
8		Vitesse transl. 40 m/min, 10/40 m/min	1)		
8	84515146	1 Mécan. entraînem. AUK30DDB14 30 7,8	DH 616, ZBF 90 B 8/2 B 020, 3)	ZBF 90B8/2	
8	84515946	1 Mécan. entraînem. AUK30DDB14 30 7,8	DH 625, 620, ZBF 100 A 8/2 B 050, 3)	ZBF 100A8/2	
10	33461244	1 Ecrou de blocage V M12	AUK 30	8 A2F	
11	16062399	2 Rondelle 13 X 35 X 5	AUK 30	C 35 H	
12	81120444	2 Élément élastique 13 X35X12	AUK 30	PA6 GV30	
13	15054799	1 Vis 6 pans M12 X 75	AUK 30	8.8 A2F	
42	83186844	1 Tôle d'assemblage KDH 5- 600-H12	AMK 20	Gr.10AMK20	
42	83186944	1 Tôle d'assemblage KDH 5- 600-H20	AMK 20	Gr.10AMK20	
43	83187044	1 Tôle d'assemblage KDH 5- 600-H12	AUK 30	Gr.10AUK30	
43	83187144	1 Tôle d'assemblage KDH 5- 600-H20	AUK 30	Gr.10AUK30	

21773044041

1) Avec une seule vitesse, seulement l'enroulement à 2 pôles est raccordé.  
 2) Pièces de rechange voir section "Mécan. translation AMK 20".  
 3) Pièces de rechange voir section "Mécan. translation AUK 30".



42035944.png

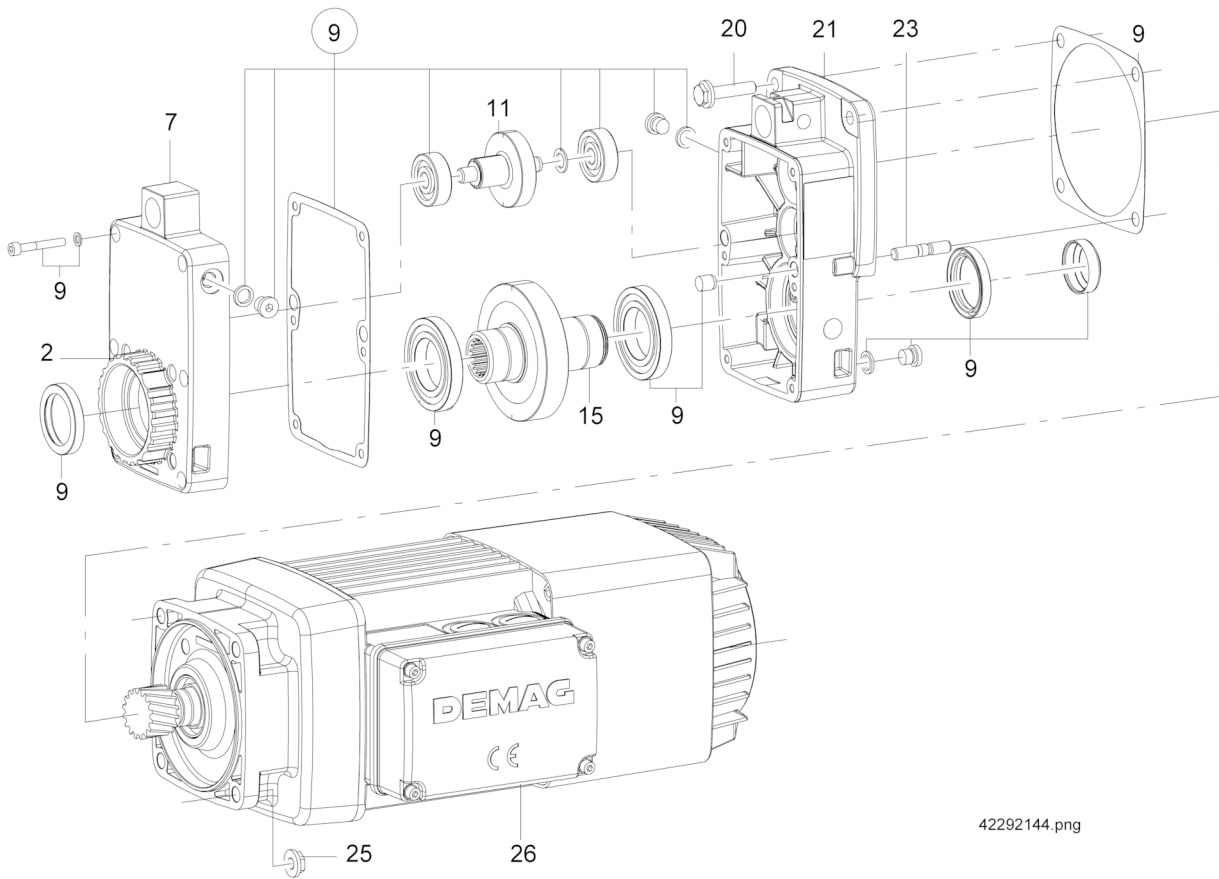
EKDH 640, 632, Taille de chariot 10,  
avec deux mécanismes de translation AUK 30,  
Mouflage 4/1 - H12 - H20

Chariot monorail de hauteur de  
construction réduite

Rep.	N° de réf.	Qté.	Désignation		Matériau	RSP
1	83182944	2	Longeron avec axe AH-NAH KDH10			
24	83093444	4	Galet cylindrique 160 1SPK MZ	cpl. (rep. 26 - 28)	U+KDHGR.10	
25	83093344	4	Galet conique 160 1SPK MZ	cpl. (rep. 26 - 28)	U+KDHGR.10	
26	30016244	1	Anneau-joint d'étanchéité 6211 IV		FEDST	
27	36126199	1	Roulem. rouleaux cylindr. NJ 211 E		Wiz-St !L	
28	36821199	1	Roulem. rain. billes 6211 Z		STD	
29	83038133	4	Kit de capot Fahrwerk	1)	GR.10	
40	75211233	2	Kit arbre à pignon N30/W30x480	Larg. aile 110 - 135 mm	EU+KDH6+10	
40	75211333	2	Kit arbre à pignon N30/W30x560	Larg. aile 136 - 215 mm	EU+KDH6+10	
40	75216333	2	Kit galet zyl.160 MZ/OZ	Larg. aile 216 - 305 mm	GR10	
40	75211533	2	Kit arbre à pignon N30/W30x765	Larg. aile 306 - 420 mm	EU+KDH6+10	
41	83191944	2	Longeron avec axe A KDH10			
43	83197044	1	Tôle d'assemblage KDH 600H12 Gr10		AUK30	
43	83197144	1	Tôle d'assemblage KDH 600H20 Gr10		AUK30	
45	15049999	2	Vis 6 pans M12 X130		8.8 A2F	
46	81195444	4	Elément amortisseur		MAKROLON	
47	16062399	4	Rondelle 13 X 35 X 5		C 35 H	
48	33461244	2	Ecrou de blocage V M12		8 A2F	
49			Vitesse transl. 31,5 m/mn, 8/31,5 m/mn	2)		
49	84515246	2	Mécan. entraînem. AUK30DDB14 30 10,1	DH 640, ZBF 90 B 8/2 B 020, 3)	ZBF 90B8/2	
49			Vitesse transl. 40 m/min, 10/40 m/min	2)		
49	84515146	2	Mécan. entraînem. AUK30DDB14 30 7,8	DH 632, ZBF 90 B 8/2 B 020, 3)	ZBF 90B8/2	
49	84515946	2	Mécan. entraînem. AUK30DDB14 30 7,8	DH 640, ZBF 100 A 8/2 B 050, 3)	ZBF 100A8/2	

21773044042

1) Graisse 210 g, no de réf. 472 915 44 (400 g).  
2) Avec une seule vitesse, seulement l'enroulement à 2 pôles est raccordé.  
3) Pièces de rechange voir section "Mécan. translation AUK 30".

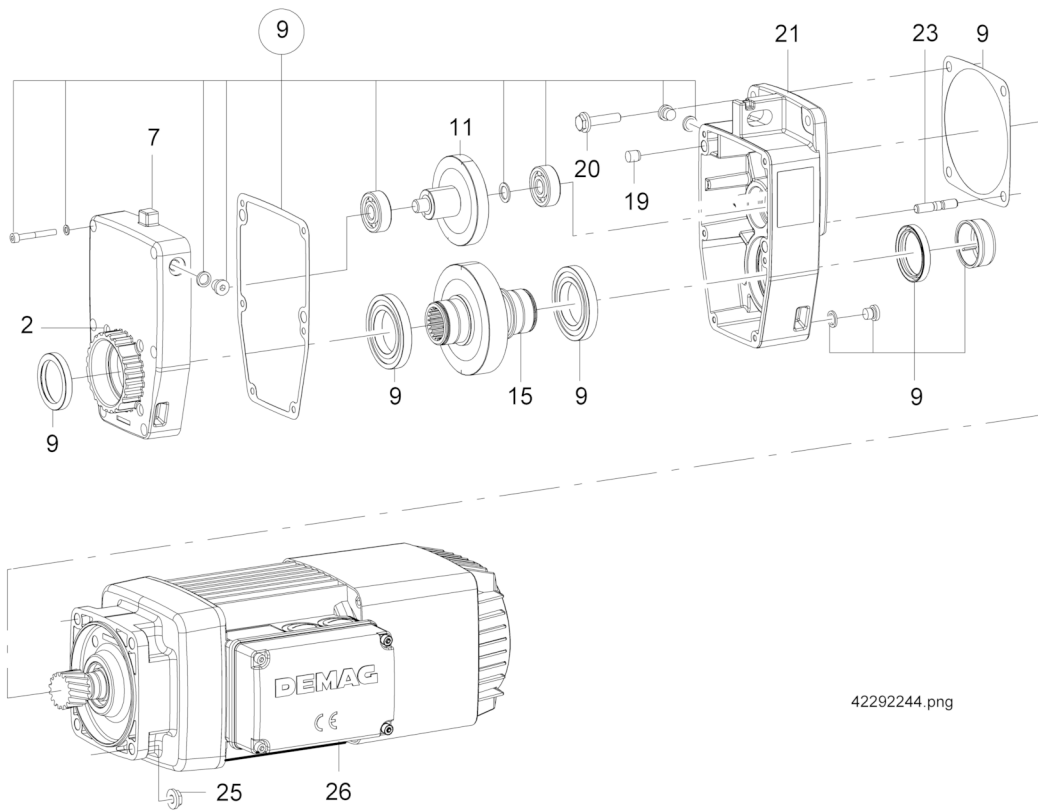


# Mécanisme de translation AMK 10 DD

EU-, EKDH 600,  
Mouflage 2/1 et 4/2,  
Taille de chariot 6

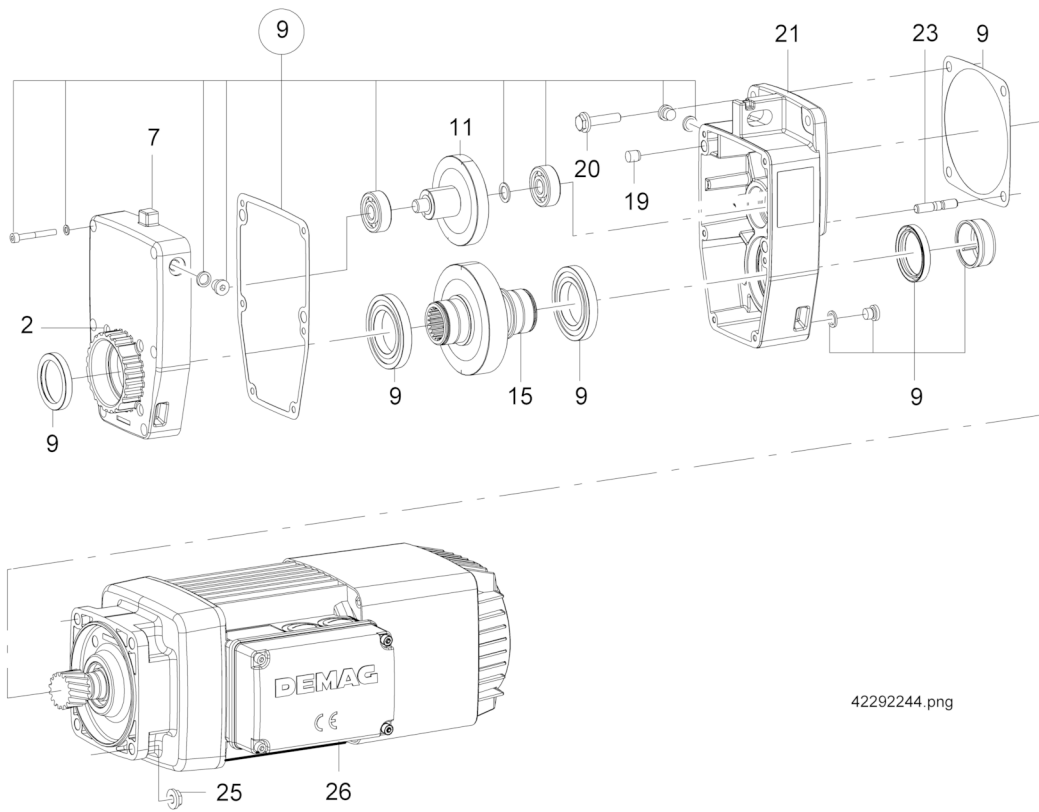
Rep.	N° de réf.	Qté.	Désignation		Matériau	RSP
2	34301544	4	Broche fileté M 8X12M12 C		ST-GEH.	
7	78701444	1	Couvercle réducteur AM10		GDALSI12CU	
9	78701533	1	Kit roulement et d'étanchéité A10			
11	84131946	1	Double engrenage Z13M1.25Z 34M1.25	i = 8,32	A 10 D	
11	84131846	1	Double engrenage Z13M1.25Z 37M1.25	i = 10,5	A 10 D	
11	84130746	1	Double engrenage Z11M1.25Z 40M1.25	i = 15,7	A 10 D	
11	84130546	1	Double engrenage Z11M1.25Z 45M1.25	i = 25,7	A 10 D	
15	84134046	1	Arbre sortie avec roue dentée Z70	i = 8,32; 10,5	AUK10 D	
15	84132046	1	Arbre sortie avec roue dentée Z69	i = 15,7; 25,7	AUK10 D	
20	10010898	2	Vis de blocage M 8X35 VB.RIPP		100 fZnL	
21	78700444	1	Carter réducteur A10		GDALSI12CU	
23	15064299	2	Prisonnier M 8 X 22		10.9 B2=14	
25	30028244	4	Ecrou de blocage M 8 VB.RIPP	MA= 45 Nm	10	
26			Moteur ZBF 63/71	1)		
26			Moteur ZBF 80/90A	2)		

21730144038



Rep.	N° de réf.	Qté.	Désignation		Matériau	RSP
2	34301544	4	Broche fileté M 8X12M12 C		ST-GEH.	
9	78711533	1	Kit roulement et d'étanchéité A20	à partir du 01.01.1999		
11	84139346	1	Double engrenage Z16M1.50Z 77M0.93	i = 25,3	A 20 D/T	
11	84139546	1	Double engrenage Z16M1.50Z 54M1.25	i = 16,4	A 20 D/T	
15	84142046	1	Arbre sortie avec roue dentée Z63	i = 16,4-25,3	AUK20 D/T	
19	15055399	2	Goupille cylindrique 10 m 6X 12		St50 K	
20	10010898	2	Vis de blocage M 8X35 VB.RIPP		100 flZnL	
21	78710444	1	Carter réducteur A20		GDALSI12CU	
23	15064299	2	Prisonnier M 8 X 22		10.9 B2=14	
25	30028244	4	Ecrou de blocage M 8 VB.RIPP	MA= 45 Nm	10	
26			Moteur ZBF 63/71	1)		
26			Moteur ZBF 80/90A	2)		

21773044043

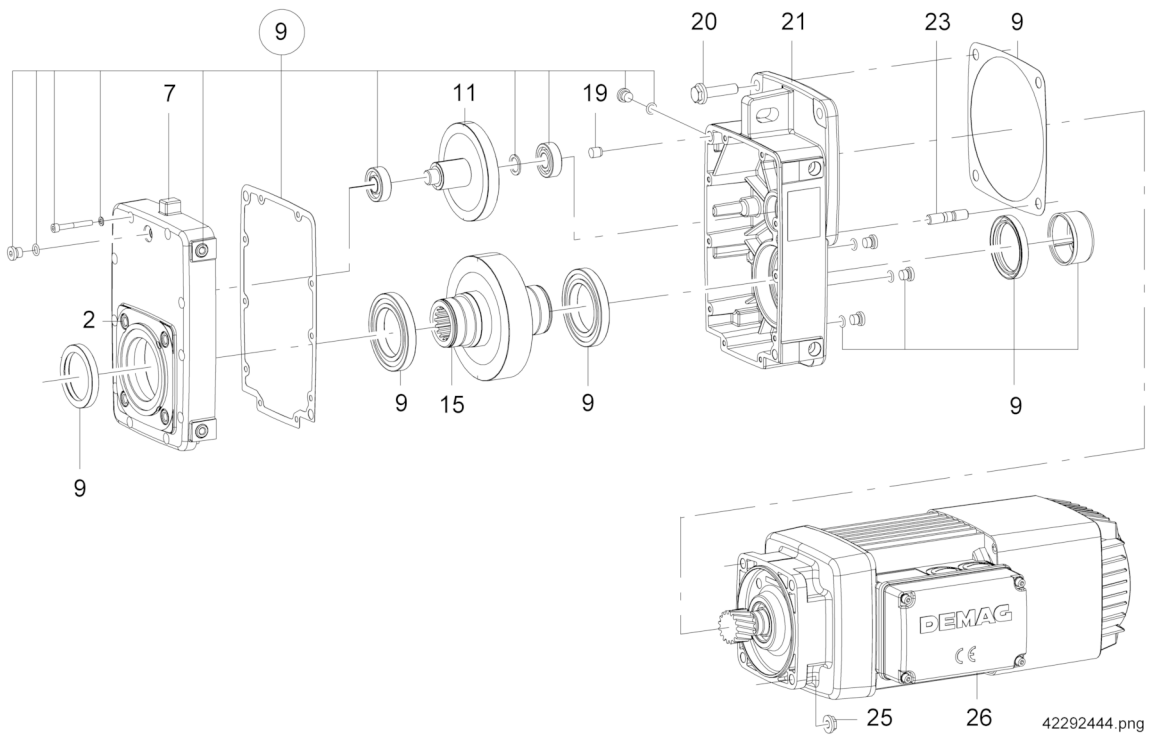


42292244.png



Rep.	N° de réf.	Qté.	Désignation		Matériau	RSP
2	33893244	4	Broche fileté M10X18M16 C		ST-GEH.	
7	78721044	1	Couvercle réducteur AF30/AG30			
9	78721533	1	Kit roulement et d'étanchéité A30	à partir du 01.01.1999		
11	84147646	1	Double engrenage Z15M1.60Z 47M1.25	i = 7,78	A 30 D/T	
11	84147546	1	Double engrenage Z15M1.60Z 51M1.25	i = 10,1	A 30 D/T	
15	84151946	1	Arbre sortie avec roue dentée Z77	i = 7,78; 10,1; 15,7, K30	AUK30 D/T	
19	15055399	2	Goupille cylindrique 10 m 6X 12		St50 K	
20	10011698	2	Vis de blocage M10X40 VB.RIPP		100 flZnL	
21	78720644	1	Carter réducteur AG30			
23	15059999	2	Prisonnier M10 X 25	MA= 75 Nm	10.9	
25	30028344	4	Ecrou de blocage M10 VB.RIPP		10	
26			Moteur ZBF 90B/100	1)		

21730144042



Rep.	N° de réf.	Qté.	Désignation		Matériau	RSP
2	33893244	4	Broche fileté M10X18M16 C		ST-GEH.	
7	78721044	1	Couvercle réducteur AF30/AG30	1)		
7	78721084	1	Couvercle réducteur AF30/AG30	2)	ENAB-47100	
8	33893344	4	Broche fileté M 8X12M14 C		ST-Geh.	
9	78721533	1	Kit roulement et d'étanchéité A30			
11	84147646	1	Double engrenage Z15M1.60Z 47M1.25	i = 7,78	A 30 D/T	
11	84147546	1	Double engrenage Z15M1.60Z 51M1.25	i = 10,1	A 30 D/T	
11	84147346	1	Double engrenage Z15M1.60Z 58M1.25	i = 15,7	A 30 D/T	
15	84151946	1	Arbre sortie avec roue dentée Z77	i = 7,78; 10,1; 15,7, K30	AUK30 D/T	
20	10011698	2	Vis de blocage M10X40 VB.RIPP		100 fZnL	
21	78720644	1	Carter réducteur AG30	1)		
21	78720684	1	Carter réducteur AG30	2)	ENAB-47100	
23	15059999	2	Prisonnier M10 X 25		10.9	
25	30028344	4	Ecrou de blocage M10 VB.RIPP	MA= 75 Nm	10	
26			Moteur ZBF 90B/100	3)		

21731144039

1) Jusqu'au n° de série 317 000 00.  
2) A partir du no de série 317 000 01.  
3) Pièces de rechange voir liste de pièces de rechange 22287644\_es.

**Vous trouverez les adresses à jour des agences ainsi que des sociétés et représentations en dehors de l'Allemagne sur le site Internet sous [www.demagcranes.com](http://www.demagcranes.com)**

**Demag Cranes & Components GmbH**  
Postfach 67 • 58286 Wetter (Allemagne)  
Téléphone +49 (0)2335 92-0  
Télécopie +49 (0)2335 92-7676  
[www.demagcranes.com](http://www.demagcranes.com)