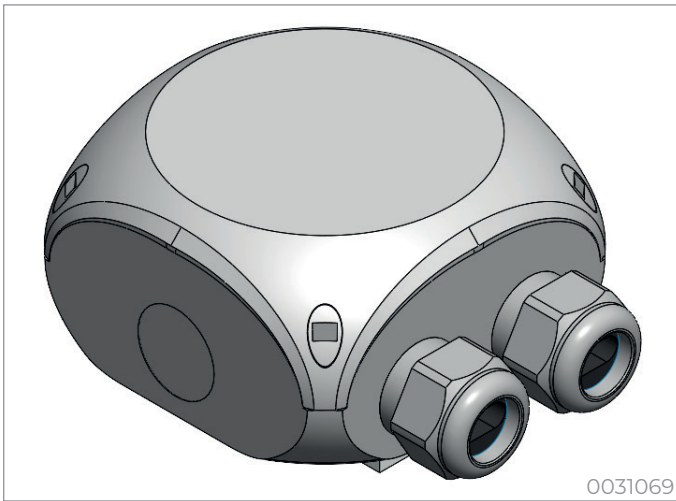


Abzweigdose inklusive Befestigungsmaterial

Junction box including mounting material



Merkmale

Features

- Wird bei allen Kransystemen mit elektrischer Stromversorgung eingesetzt
Is used for all crane systems with electrical power supply
- Inklusive 2 Kabelverschraubungen und Verbindungsklemmen
Including 2 cable glands and connection clamps
- Für Rund- und Flachkabel geeignet
Suitable for round and flat cables
- Passend für Profilgrößen XS - XXL
Suitable for profile sizes XS - XXL

Produktdaten

Product data

Artikelnummer Item number	0031069
Revision Version	03
Produktfamilie Product family	one
Produktgruppencode Product group code	510
Zolltarifnummer Customs tariff number	8536 9010

Technische Daten

Technical data

Eigengewicht Item weight	0,37 kg
IP-Schutzart (weitere Hinweise beachten) IP Protection Class (note other information)	IP54
Durchmesser Rundkabel Diameter round cable	11 - 17 mm
Querschnitt Verbindungsklemmen Cross section connection clamps	0,14 - 4 mm ²

ZUGEHÖRIGE ARTIKEL

RELATED ITEMS

	Artikelnummer Item number
Flachkabel 4G1,5 5G1,5	0038500 0038501
Rundkabel 4G1,5 5G1,5	0038502 0038503
Haltewinkel Lasttrennschalter	0012743

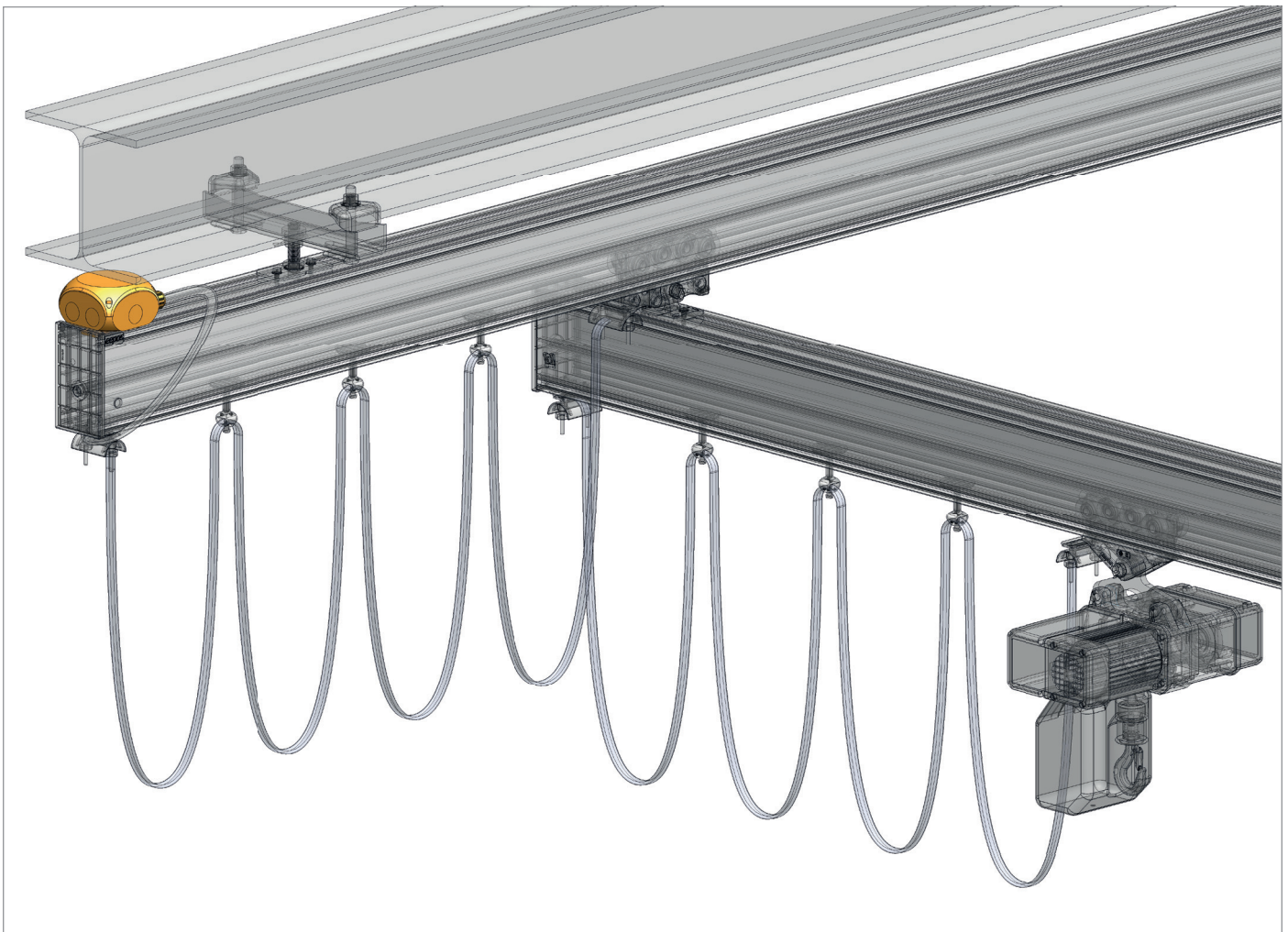
Weitere Hinweise

Other information

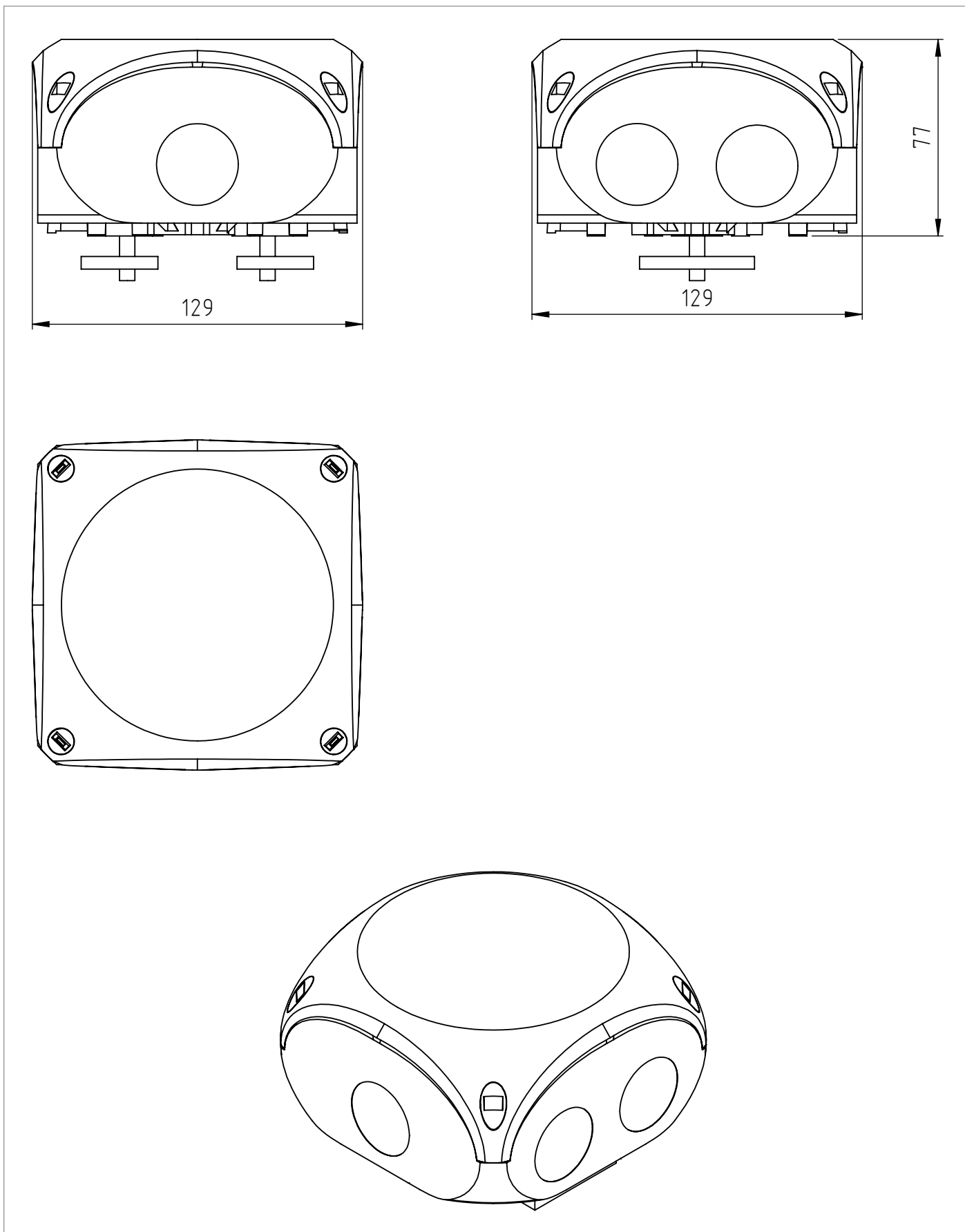
- Die angegebene IP-Schutzart kann nur erreicht werden, wenn die Klemmdose, Kabelverschraubungen und Kabel fachmännisch, passgenau und abdichtend installiert werden!
The specified IP Protection Class can only be achieved if the connection box, cable glands and cables are installed professional and sealing!
- Die beiliegenden Verschlussstopfen müssen verwendet werden, um die angegebene IP-Schutzart zu erreichen
The enclosed sealing plugs must be used to achieve the specified IP Protection Class
- Für eine Befestigung seitlich am Kran-Profil wird der Artikel 0012734 benötigt (siehe zugehörige Artikel)
Item 0012734 is required for a lateral mounting on the crane profile (see related items)
- Die enthaltenen Kabelverschraubungen enthalten einen Dichtring für das Flachkabel. Tauschen sie diesen bei Bedarf gegen den beiliegenden Dichtring für Rundkabel aus
The included cable glands contain a sealing ring for the flat cable. If you use round cable, replace the ring with the enclosed sealing ring for round cables

Einbausituation

Assembly situation



Zeichnungen
Drawings



Konstruktions-, Maß- und Spezifikationsänderungen sowie allgemeine oder technische Änderungen vorbehalten. Alle Angaben ohne Gewähr.
Design, dimensions and specifications as well as technical modifications subject to change without notice. All information without guarantee.
Stand: 01/2024