



SWH



## Explosiongeschützte Steuergeräte

→DE

### Ersatzteilliste



SWW

ATEX

⊕ II 2 G (ATEX) / Gb (IECEX, INMETRO) / Zone 1

⊕ II 2 D (ATEX) / Db (IECEX, INMETRO) / Zone 21

IECEX

INMETRO

*Partner of Experts*

**STAHL**  
Crane Systems 

**Notizen**

**Inhaltsverzeichnis**

Standard Steuergerät - 1-stufig .....	4
Standard Steuergerät - 2-stufig .....	6
Sonder Steuergerät - 1-stufig .....	8
Sonder Steuergerät - 2-stufig .....	10

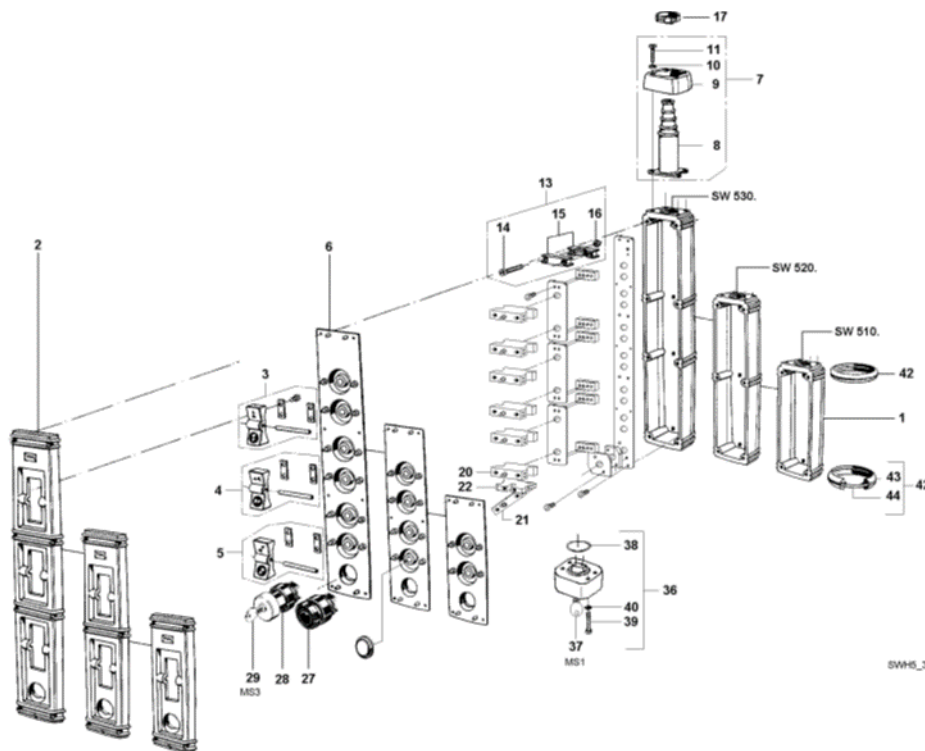
Austausch und Reparaturen nur von geschultem Personal ausführen lassen.

**Bitte immer die Fabrik-Nr. des Hebezeugs angeben.**

Ersatzteilliste  
SWH 5; SWW 5

Ersatzteilliste  
SWH 5; SWW 5

Standard Steuergerät - 1-stufig



Pos.	Artikel-Nr.	Menge	Benennung	Beschreibung	Bemerkung
1	1539907010	1	Gehäuse	SW. 51.-...ex	
1	1539910010	1	Gehäuse	SW. 51.-...ex	1)
1	1539908010	1	Gehäuse	SW. 52.-...ex	
1	1539911010	1	Gehäuse	SW. 52.-...ex	1)
1	1539909010	1	Gehäuse	SW. 53.-...ex	
1	1539912010	1	Gehäuse	SW. 53.-...ex	1)
2	1539020990	1	Deckel komplett	SW. 5102-003ex	Pos.3, 6, 27
2	1539021990	1	Deckel komplett	SW. 5102-003ex	Pos.3, 6, 28, 29
2	1539024990	1	Deckel komplett	SW. 5202-002ex	Pos.3, 4, 6, 27
2	1539025990	1	Deckel komplett	SW. 5202-002ex	Pos.3, 4, 6, 28, 29
2	1539026990	1	Deckel komplett	SW. 5202-006ex	Pos.3, 4, 6, 27
2	1539027990	1	Deckel komplett	SW. 5202-006ex	Pos.3, 4, 6, 28, 29
2	1539030990	1	Deckel komplett	SW. 5302-009ex	Pos.3 – 6, 27
2	1539031990	1	Deckel komplett	SW. 5302-009ex	Pos.3 – 6, 28, 29
3	0439001640	1	Schaltwippe - Ersatzteilset	Heben - schnell	
4	0439003640	1	Schaltwippe - Ersatzteilset	Katzfahren - schnell	
5	0439005640	1	Schaltwippe - Ersatzteilset	Kranfahren - schnell	
6	0439000560	1	Membran	SW. 51.-...ex	
6	0439001560	1	Membran	SW. 52.-...ex	
6	0439002560	1	Membran	SW. 53.-...ex	
7	1539000490	1	Kappe komplett		Pos.8 – 11
8	.....	1	Knickschutztülle		

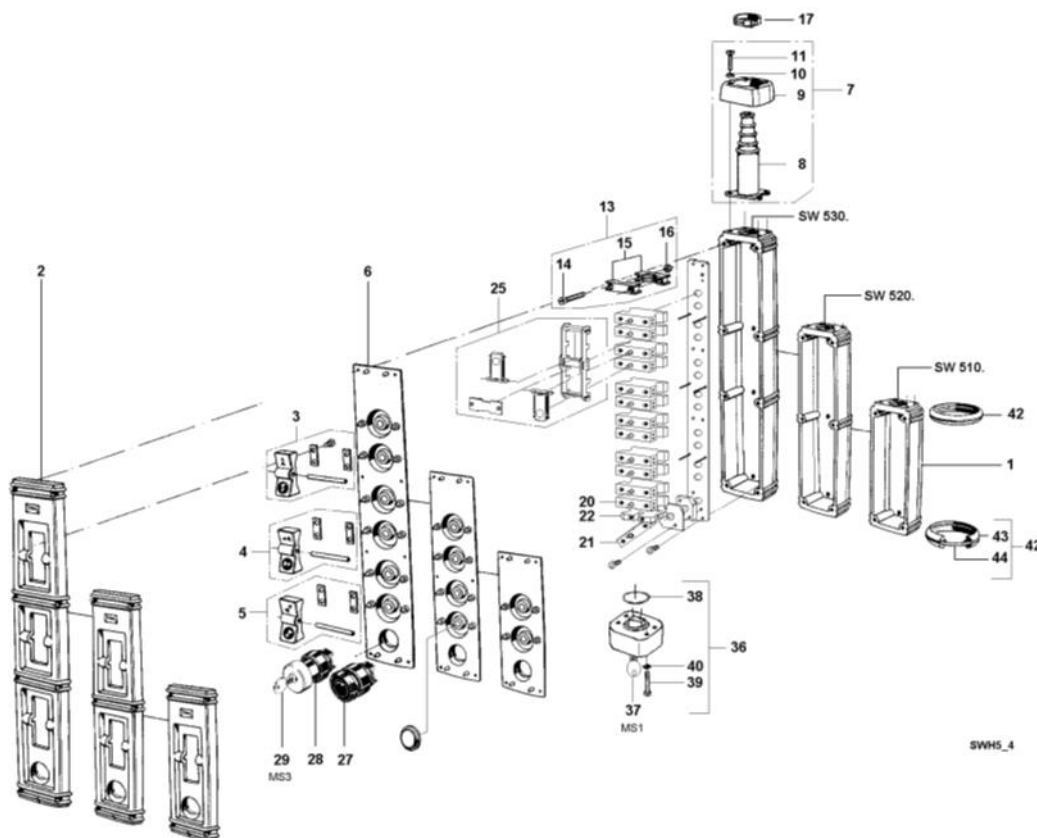
04-st/3.5.2.z1/z21-de-1.1

**Ersatzteilliste  
SWH 5; SWW 5**

Pos.	Artikel-Nr.	Menge	Benennung	Beschreibung		Bemerkung
9	.....	1	Kappe			
10	.....	4	Schraube	M 4x22	ISO 7045	
11	.....	4	Federring	4	DIN 7980	
13	0439000630	1	Klemmschelle komplett			Pos.14 – 16
14	.....	2	Schraube	M 4x35	ISO 1207	
15	.....	2	Klemmschelle			
16	.....	2	Mutter	M 4	ISO 4032	
17	1539010640	1	Schlauchschellen			
20	5789740		Ex-Kontaktelement	8082/1-2		2)
21	5789640	1	Ex-Kontaktelement	8082/1-1		
22	1539900740	1	Klemme	UK-5-N		
27	1539005250	1	Pilzsperrtaster	8602/A0010-1		
28	1539004250	1	Pilzschlüsseltaster	8602A0009-1		Pos.29
29	5110420	1	Ersatzschlüssel	MS3		
36	1539001250	1	Prüftaster	SWH 5...ex		Pos.37 – 40
36	1539002250	1	Prüftaster	2 x SWH 5...ex		Pos.37 – 40
36	1539003250	1	Prüftaster	SWW 5...ex		Pos.37 – 40
37	5110400	1	Ersatzschlüssel	MS1		
38	.....	1	Runddichtring	NB		
39	.....	4	Schraube	M 4x20	ISO 1207	
40	.....	4	Federring	4	DIN 7980	
42	0439000490		Schutzring			Pos.43, 44 2)

- 1) Ausführung mit Prüftaster  
2) Stückzahl nach Bedarf

Standard Steuergerät - 2-stufig



Pos.	Artikel-Nr.	Menge	Benennung	Beschreibung	Bemerkung
1	1539907010	1	Gehäuse	SW. 51.-...ex	
1	1539910010	1	Gehäuse	SW. 51.-...ex	1)
1	1539908010	1	Gehäuse	SW. 52.-...ex	
1	1539911010	1	Gehäuse	SW. 52.-...ex	1)
1	1539909010	1	Gehäuse	SW. 53.-...ex	
1	1539912010	1	Gehäuse	SW. 53.-...ex	1)
2	1539018990	1	Deckel komplett	SW. 5102-009ex; SW. 5102-061ex	Pos.3, 6, 27
2	1539019990	1	Deckel komplett	SW. 5102-009ex; SW. 5102-061ex	Pos.3, 6, 28, 29
2	1539022990	1	Deckel komplett	SW. 5202-021ex; SW. 5202-062ex	Pos.3, 4, 6, 27
2	1539023990	1	Deckel komplett	SW. 5202-021ex; SW. 5202-062ex	Pos.3, 4, 6, 28, 29
	1539028990	1	Deckel komplett	SW. 5302-022ex; SW. 5302-063ex	Pos.3 – 6, 27
	1539029990	1	Deckel komplett	SW. 5302-022ex; SW. 5302-063ex	Pos.3 – 6, 28, 29
3	1539000640	1	Schaltwippe - Ersatzteilset	Heben	
4	1539001640	1	Schaltwippe - Ersatzteilset	Katzfahren	
5	1539002640	1	Schaltwippe - Ersatzteilset	Kranfahren	
6	0439000560	1	Membran	SW. 51.-...ex	
6	0439001560	1	Membran	SW. 52.-...ex	
6	0439002560	1	Membran	SW. 53.-...ex	
7	1539000490	1	Kappe komplett		Pos.8 – 11
8	.....	1	Knickschutztüle		
9	.....	1	Kappe		
10	.....	4	Schraube	M 4x22	ISO 7045

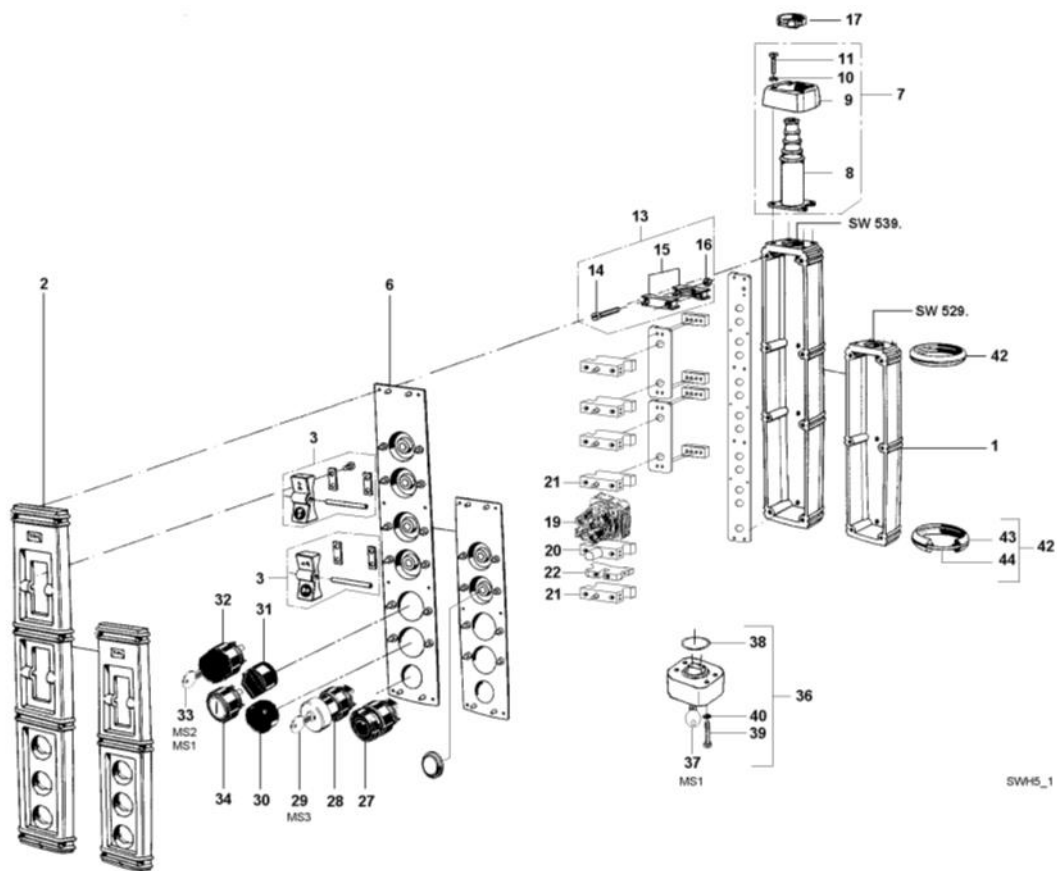
# Ersatzteilliste

## SWH 5; SWW 5

Pos.	Artikel-Nr.	Menge	Benennung	Beschreibung		Bemerkung
11	.....	4	Federring	4	DIN 7980	
13	0439000630	1	Klemmschelle komplett			Pos.14 – 16
14	.....	2	Schraube	M 4x35	ISO 1207	
15	.....	2	Klemmschelle			
16	.....	2	Mutter	M 4	ISO 4032	
17	1539010640	1	Schlauchschellen			
20	5789740		Ex-Kontaktelement	8082/1-2		2)
21	5789640	1	Ex-Kontaktelement	8082/1-1		
22	1539900740	1	Klemme	UK-5-N		
25	1539003640		Schalteinheit			2)
27	1539005250	1	Pilzsperrtaster	8602/A0010-1		
28	1539004250	1	Pilzschlüsseltaster	8602A0009-1		Pos.29
29	5110420	1	Ersatzschlüssel	MS3		
36	1539001250	1	Prüftaster	SWH 5...ex		Pos.37 – 40
36	1539002250	1	Prüftaster	2 x SWH 5...ex		Pos.37 – 40
36	1539003250	1	Prüftaster	SWW 5...ex		Pos.37 – 40
37	5110400	1	Ersatzschlüssel	MS1		
38	.....	1	Runddichtring	NB		
39	.....	4	Schraube	M 4x20	ISO 1207	
40	.....	4	Federring	4	DIN 7980	
42	0439000490		Schutzring			Pos.43, 44 2)

- 1) Ausführung mit Prüftaster  
 2) Stückzahl nach Bedarf

Sonder Steuergerät - 1-stufig



Pos.	Artikel-Nr.	Menge	Benennung	Beschreibung	Bemerkung
1	1539913010	1	Gehäuse	SW. 52-...ex	
1	1539915010	1	Gehäuse	SW. 52-...ex	1)
1	1539914010	1	Gehäuse	SW. 53-...ex	
1	1539916010	1	Gehäuse	SW. 53-...ex	1)
2	1539016990	1	Deckel komplett	SW. 52-...ex	Pos.6
2	1539017990	1	Deckel komplett	SW. 53-...ex	Pos.6
3	0439000640	1	Schaltwippe - Ersatzteilset	Heben - langsam	
3	0439001640	1	Schaltwippe - Ersatzteilset	Heben - schnell	
3	0439002640	1	Schaltwippe - Ersatzteilset	Katzfahren - langsam	
3	0439003640	1	Schaltwippe - Ersatzteilset	Katzfahren - schnell	
3	0439004640	1	Schaltwippe - Ersatzteilset	Kranfahren - langsam	
3	0439005640	1	Schaltwippe - Ersatzteilset	Kranfahren - schnell	
6	0439001560	1	Membran	SW. 52-...ex	
6	0439002560	1	Membran	SW. 53-...ex	
7	1539000490	1	Kappe komplett		Pos.8 – 11
8	.....	1	Knickschutztülle		
9	.....	1	Kappe		
10	.....	4	Schraube	M 4x22	ISO 7045
11	.....	4	Federring	4	DIN 7980
13	0439000630	1	Klemmschelle komplett		Pos.14 – 16
14	.....	2	Schraube	M 4x35	ISO 1207

0-ea13.5.2.z1z21-de-1.1

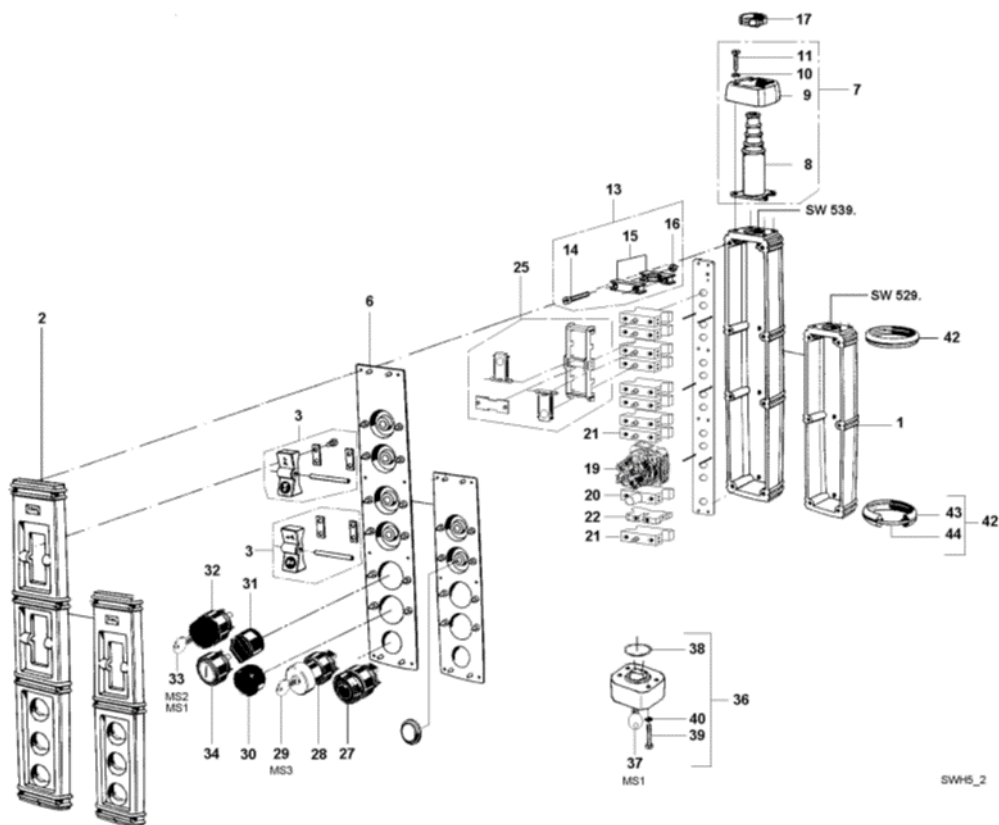


# Ersatzteilliste SWH 5; SWW 5

Pos.	Artikel-Nr.	Menge	Benennung	Beschreibung		Bemerkung
15	.....	2	Klemmschelle			
16	.....	2	Mutter	M 4	ISO 4032	
17	1539010640	1	Schlauchschellen			
19	5110310	1	Steuerschalter	8008/2-002		
19	5110320	1	Steuerschalter	8008/2-016		
19	5110330	1	Steuerschalter	8008/2-030		
20	5110340		LED Leuchtmelder	8010/2-01-ws1-2		2)
21	5789640		Ex-Kontaktelement	8082/1-1		2)
21	5789740		Ex-Kontaktelement	8082/1-2		2)
22	1539900740		Klemme	UK-5-N		2)
27	1539005250	1	Pilzsperrtaster	8602/A0010-1		
28	1539004250	1	Pilzschlüsseltaster	8602A0009-1		Pos.29
29	5110420	1	Ersatzschlüssel	MS3		
30	1539004640		Leuchtmeldervorsatz	rot		2)
30	1539005640		Leuchtmeldervorsatz	gelb		2)
30	1539006640		Leuchtmeldervorsatz	grün		2)
30	1539007640		Leuchtmeldervorsatz	blau		2)
30	1539008640		Leuchtmeldervorsatz	weiß		2)
30	1539009640		Leuchtmeldervorsatz	schwarz		2)
31	5110240	1	Drehgriff	8602A0732-1		
32	5110200		Schlüsselschalter	8602A0008-1-2-r-H-MS1		Pos.33 2)
32	5110380		Schlüsselschalter	8602A0008-1-2-r-H-MS2		Pos.33 2)
33	5110400		Ersatzschlüssel	MS1		2)
33	5110410		Ersatzschlüssel	MS2		2)
34	5110350		Druckastervorsatz	8602A0001-1		2)
36	1539001250	1	Prüftaster	SWH 5...ex		Pos.37 – 40
36	1539002250	1	Prüftaster	2 × SWH 5...ex		Pos.37 – 40
36	1539003250	1	Prüftaster	SWW 5...ex		Pos.37 – 40
37	5110400	1	Ersatzschlüssel	MS1		
38	.....	1	Runddichtring	NB		
39	.....	4	Schraube	M 4×20	ISO 1207	
40	.....	4	Federring	4	DIN 7980	
42	0439000490		Schutzring			Pos.43, 44 2)

- 1) Ausführung mit Prüftaster  
2) Stückzahl nach Bedarf

Sonder Steuergerät - 2-stufig



Pos.	Artikel-Nr.	Menge	Benennung	Beschreibung	Bemerkung
1	1539913010	1	Gehäuse	SW. 52.-...ex	
1	1539915010	1	Gehäuse	SW. 52.-...ex	1)
1	1539914010	1	Gehäuse	SW. 53.-...ex	
1	1539916010	1	Gehäuse	SW. 53.-...ex	1)
2	1539016990	1	Deckel komplett	SW. 52.-...ex	Pos.6
2	1539017990	1	Deckel komplett	SW. 53.-...ex	Pos.6
3	1539000640	1	Schaltwippe - Ersatzteilset	Heben	
3	1539001640	1	Schaltwippe - Ersatzteilset	Katzfahren	
3	1539002640	1	Schaltwippe - Ersatzteilset	Kranfahren	
6	0439001560	1	Membran	SW. 52.-...ex	
6	0439002560	1	Membran	SW. 53.-...ex	
7	1539000490	1	Kappe komplett		Pos.8 – 11
8	.....	1	Knickschutztülle		
9	.....	1	Kappe		
10	.....	4	Schraube	M 4×22 ISO 7045	
11	.....	4	Federring	4 DIN 7980	
13	0439000630	1	Klemmschelle komplett		Pos.14 – 16
14	.....	2	Schraube	M 4×35 ISO 1207	
15	.....	2	Klemmschelle		
16	.....	2	Mutter	M 4 ISO 4032	
17	1539010640	1	Schlauchschellen		

01-st/3.5.2/z1z21-de-1.1

## Ersatzteilliste SWH 5; SWW 5

Pos.	Artikel-Nr.	Menge	Benennung	Beschreibung	Bemerkung
19	5110310	1	Steuerschalter	8008/2-002	
19	5110320	1	Steuerschalter	8008/2-016	
19	5110330	1	Steuerschalter	8008/2-030	
20	5110340		LED Leuchtmelder	8010/2-01-ws1-2	2)
21	5789640		Ex-Kontaktelement	8082/1-1	2)
21	5789740		Ex-Kontaktelement	8082/1-2	2)
22	1539900740		Klemme	UK-5-N	2)
25	1539003640		Schalteinheit		2)
27	1539005250	1	Pilzsperrtaster	8602/A0010-1	
28	1539004250	1	Pilzschlüsseltaster	8602A0009-1	Pos.29
29	5110420	1	Ersatzschlüssel	MS3	
30	1539004640		Leuchtmeldervorsatz	rot	2)
30	1539005640		Leuchtmeldervorsatz	gelb	2)
30	1539006640		Leuchtmeldervorsatz	grün	2)
30	1539007640		Leuchtmeldervorsatz	blau	2)
30	1539008640		Leuchtmeldervorsatz	weiß	2)
30	1539009640		Leuchtmeldervorsatz	schwarz	2)
31	5110240	1	Drehgriff	8602A0732-1	
32	5110200		Schlüsselschalter	8602A0008-1-2-r-H-MS1	Pos.33 2)
32	5110380		Schlüsselschalter	8602A0008-1-2-r-H-MS2	Pos.33 2)
33	5110400		Ersatzschlüssel	MS1	2)
33	5110410		Ersatzschlüssel	MS2	2)
34	5110350		Drucktastervorsatz	8602A0001-1	2)
36	1539001250	1	Prüftaster	SWH 5...ex	Pos.37 – 40
36	1539002250	1	Prüftaster	2 × SWH 5...ex	Pos.37 – 40
36	1539003250	1	Prüftaster	SWW 5...ex	Pos.37 – 40
37	5110400	1	Ersatzschlüssel	MS1	
38	.....	1	Runddichtring	NB	
39	.....	4	Schraube	M 4×20	ISO 1207
40	.....	4	Federring	4	DIN 7980
42	0439000490		Schutzring		Pos.43, 44 2)

1) Ausführung mit Prüftaster

2) Stückzahl nach Bedarf

STAHL CraneSystems GmbH  
Daimlerstr. 6, 74653 Künzelsau, Germany  
Tel +49 7940 128-0, Fax +49 7940 55665  
marketing.scs@stahlcranes.com  
www.stahlcranes.com

a member of COLUMBUS MCKINNON  
CORPORATION

*Partner of Experts*

**STAHL** ®  
CraneSystems