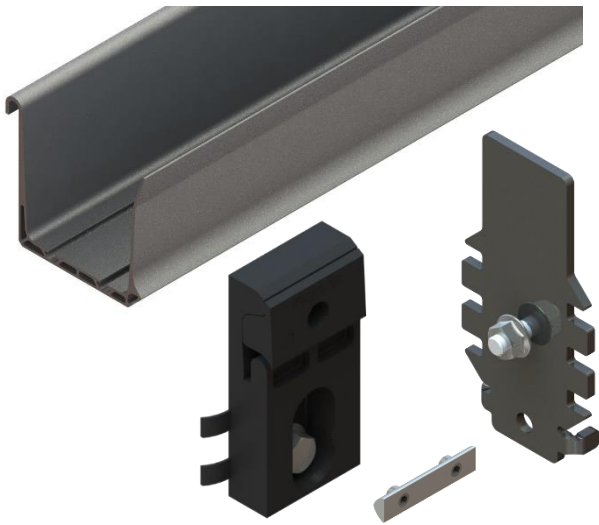




eepos one E-Wanne + Halter

eepos one energy chain tray + fastener



Produktmerkmal Product Characteristics

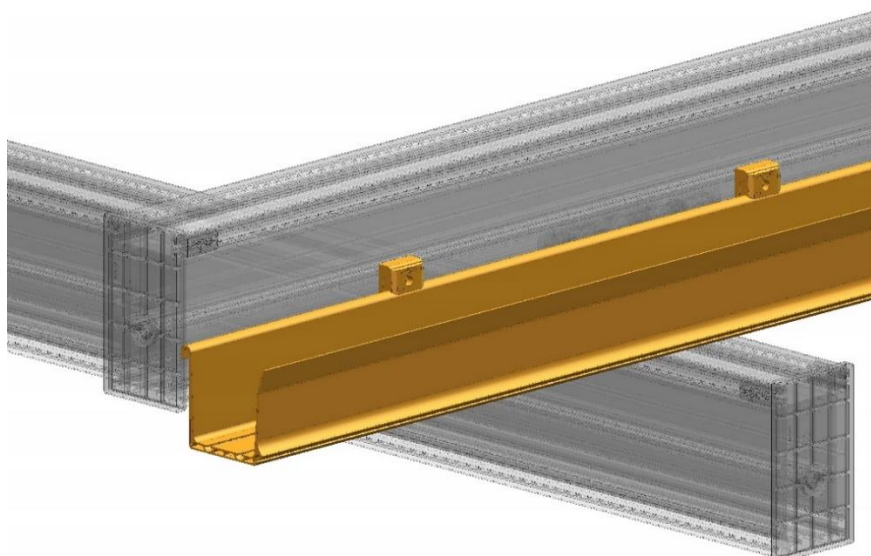
- E-Wanne zur Aufnahme der Energiekette
Energy chain tray for receiving the energy chain
- Halter zur Befestigung des Energiekettenwannenprofils am eeopos one Schienenprofil
To attach the energy chain tray to the eeopos one profile
- Universell einsetzbar für die eeopos one Profile S-XXL
Universal fit to the eeopos one profiles S-XXL
- Einfache Montage der Halter und der E-Wanne
Easy mounting of the fastener and the energy chain tray

Technische Daten Technical Data

Bezeichnung Designation	Eigengewicht Weight	Artikelnummer Item no.
Energiewannenprofil 1.000 mm Energy chain tray 1.000 mm	3,07 kg 6,77 lb	0011307
Energiewannenprofil 2.000 mm Energy chain tray 2.000 mm	6,14 kg 13,54 lb	0011308
Energiewannenprofil 3.000 mm Energy chain tray 3.000 mm	9,21 kg 20,31 lb	0011309
E-Wannenhalter Fastener for energy chain tray	0,08 kg 0,17 lb	0035368
Distanzierung E-Wannenhalter Distancing fastener for energy chain tray	0,21 kg 0,46 lb	0035376
Verbinder Energiewanne Connector energy chain tray	0,01 kg 0,02 lb	0035382

0035376 wird bei Verwendung des eedrives 0022444 benötigt und setzt die Energiewanne um 43 mm nach oben
0035382 benötigte Menge = Anzahl Wannenstöße -1

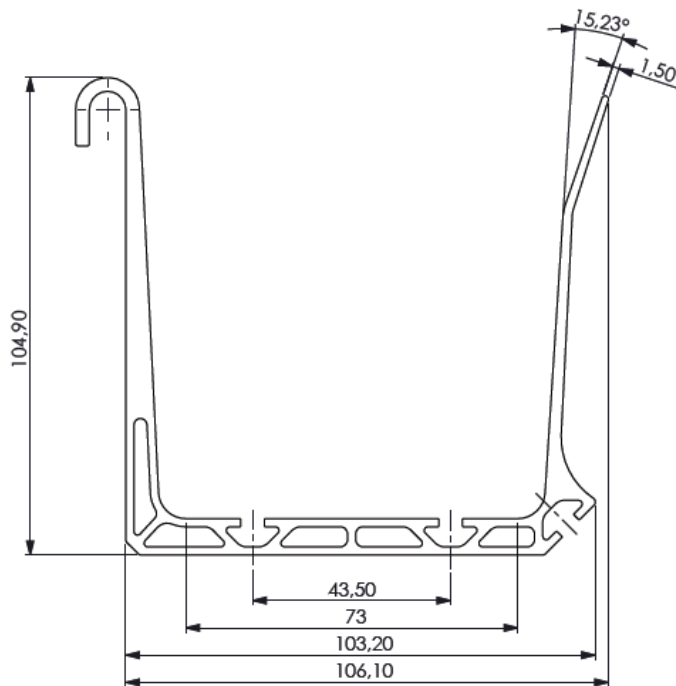
Einbausituation Assembly Situation



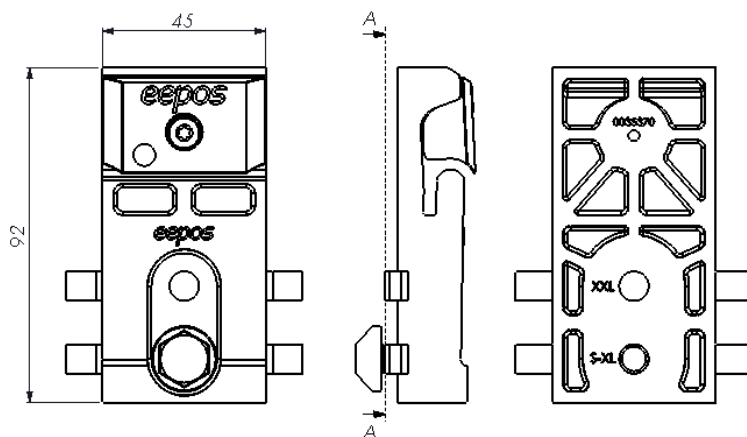
Unterliegt keinem Änderungsdienst. Nur zur Information
Not subject to revision. Only for information

Zeichnung Drawings

Energiekettenprofil (0011307-09): Energy chain host 0011307-09):



E-Wannenhalter (0035368): Fastener for energy chain tray (0035368):



Anziehmoment:
Tightening Torque:
Ø4 – 1,5Nm
M8 – 10Nm

Schlüsselweite
Wrench size
Ø4 – TX20
M8 - 13

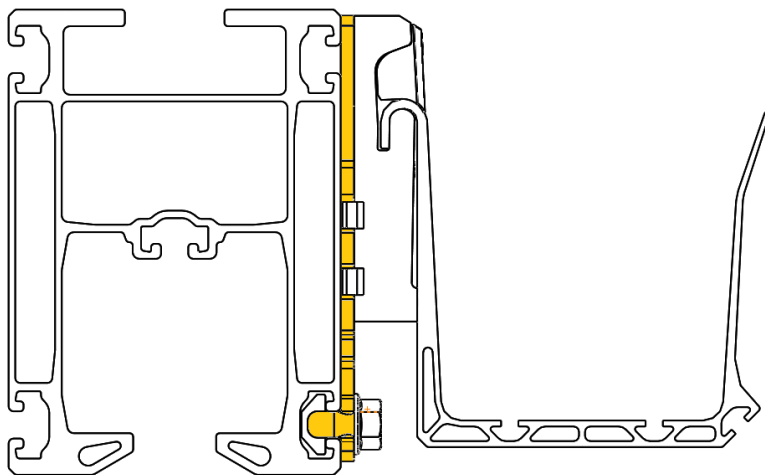
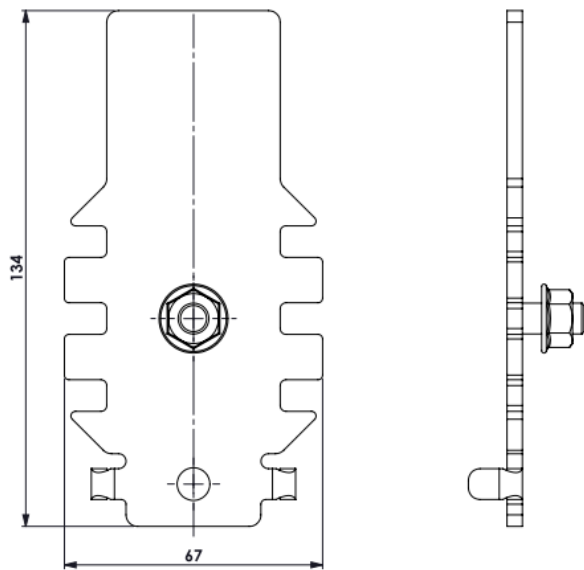
Untere Bohrung für Profile S-XL
Lower hole for profiles S-XL

Obere Bohrung für Profil XXL
Higher hole for profile XXL

Abstand von Profilbeginn bis zu erstem Halter: 250 mm
Distance from begin of the profil to the first fastener: 250 mm

Abstand zwischen den Haltern: 500 mm
Distance between the fasteners: 500 mm

Distanzierung E-Wannenhalter (0035376):
Distancing fastener for energy chain tray (0035376):



Verbinder Energiewanne (0035382):
Connector energy chain tray (0035382):

