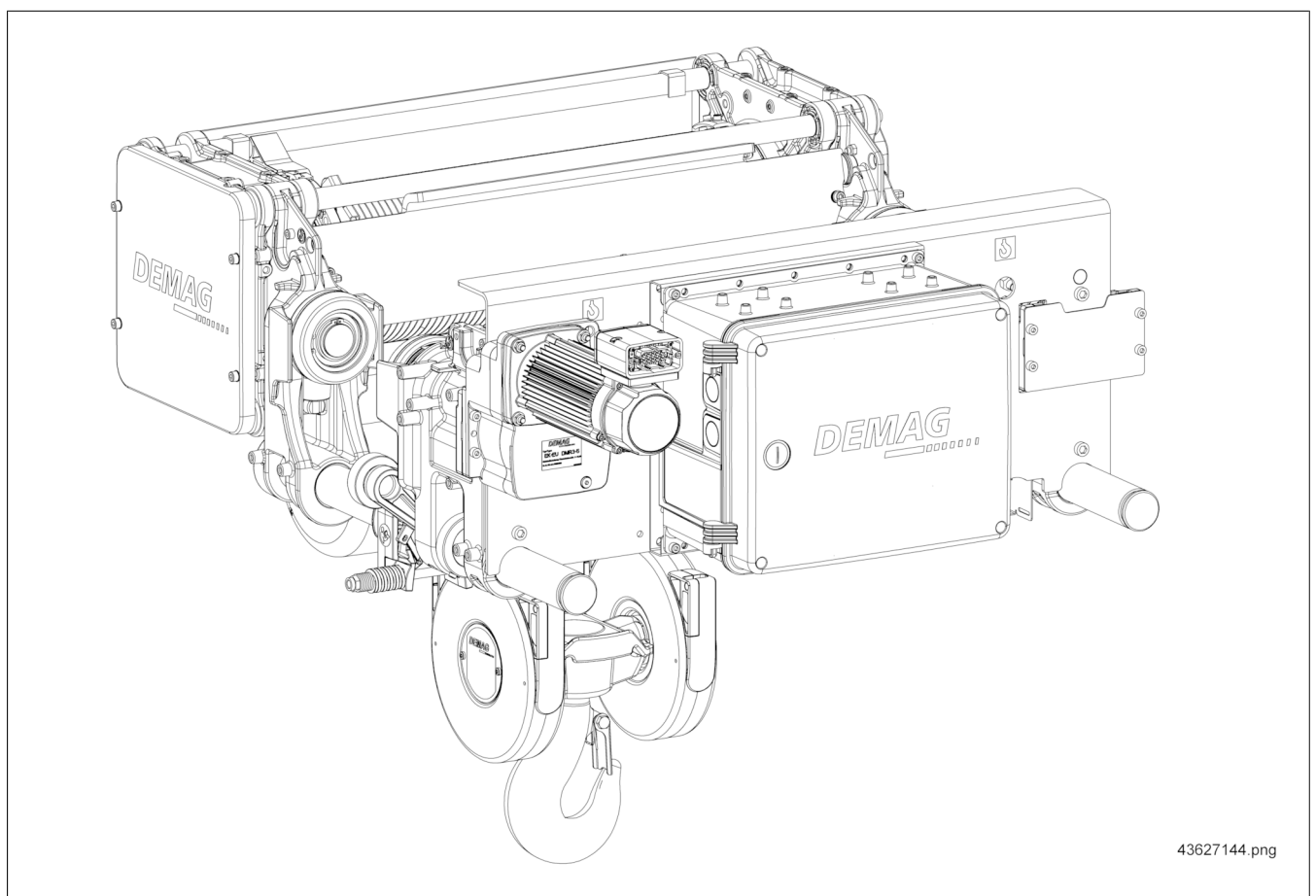


Liste de pièces de rechange

Demag palan à câble EK-DMR 3 - EK-DMR 5 - EK-DMR 10 - EK-DMR 16

Forme de construction en C



Fabricant:
Demag Cranes & Components GmbH
Forststraße 16
40597 Düsseldorf
www.demagcranes.com

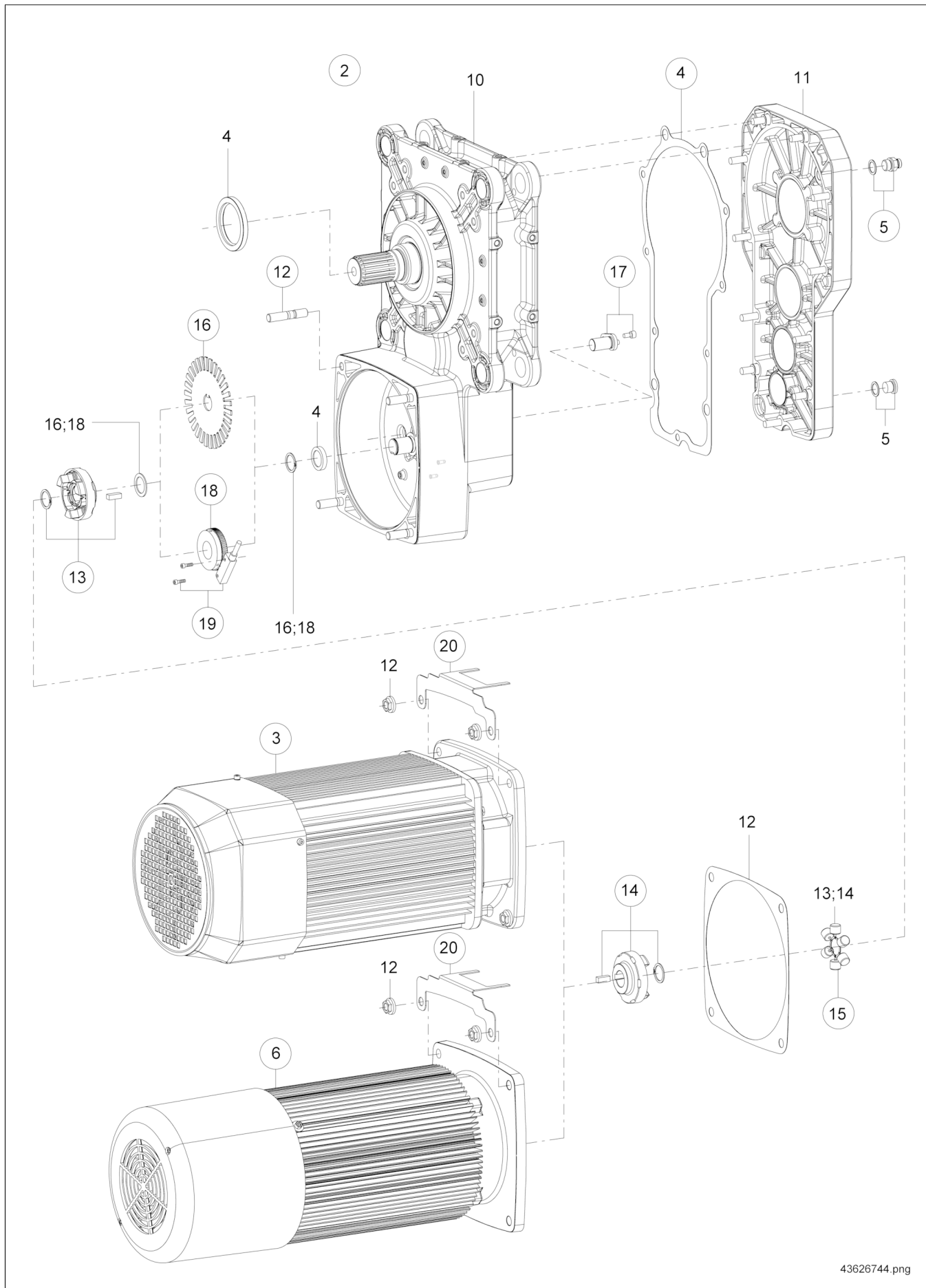


À NOTER ! Utilisation dans cette notice du système métrique et représentation des valeurs avec virgule décimale.

Sommaire

Mécanisme de levage.....	4
Unité de levage.....	10
Chariot, Mouflage 2/1.....	14
Chariot, Mouflage 4/1.....	18
Chariot, Mouflage 4/2.....	24
Ensemble attache-câble à clavette, Mouflage 2/1.....	26
Ensemble attache-câble à clavette / Moufle supérieure, Mouflage 4/1.....	28
Poulie d'équilibrage, Mouflage 4/2.....	30
Moufle inférieure, Mouflage 2/1.....	32
Moufle inférieure, Mouflage 4/1.....	34
Moufle inférieure, Mouflage 4/2.....	36
Moteur de levage ZBV112, ZBV132, ZBV160.....	38
Frein BD015, BD030, BD060, BD090, BD150, BD260.....	42
Moteur de levage MBV 100, MBV 112, MBV 132.....	44
Frein NM387...; MBV moteur.....	48
Moteur de translation ZBT 80, ZBT 90, ZBC 80.....	50
Frein BD001, BD002, BD004.....	52
Moteur de translation MBC 63.....	54

Mécanisme de levage



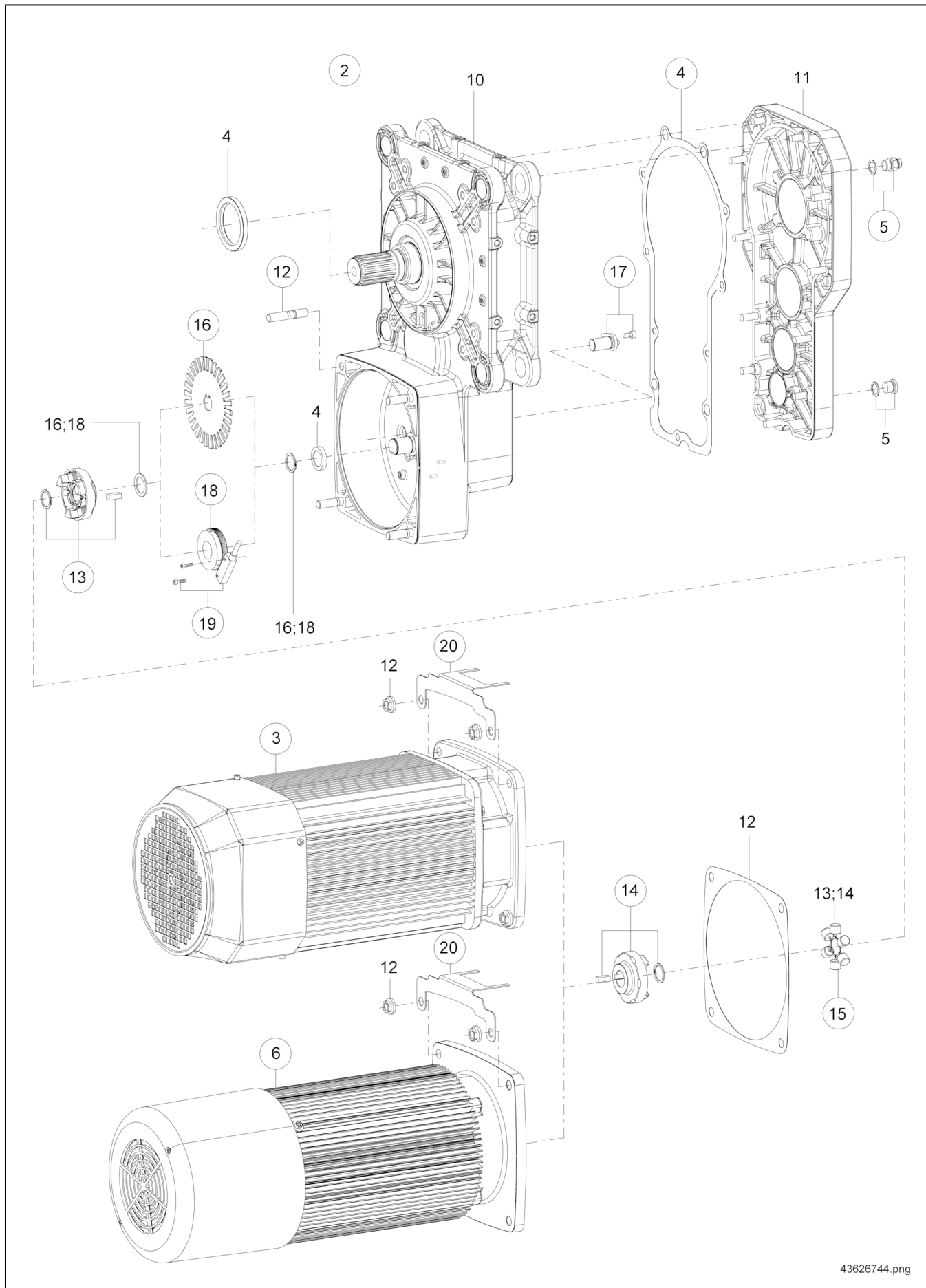
Mécanisme de levage

Rep.	N° de réf.	Qté.	Désignation		Matériau	RSP
			DMR 3			
2	90010133	1	Kit reducteur de levage DMR 3	V0	i=101,71 C-shape	
2	90010233	1	Kit reducteur de levage DMR 3	V1	i= 67,86 C-shape	
2	90010333	1	Kit reducteur de levage DMR 3	V2	i= 51,50 C-shape	
2	90010433	1	Kit reducteur de levage DMR 3	V3	i= 25,49 C-shape	
3	26935533	1	Kit moteur ZBV112A 4	BD030	220V 50Hz, CSA, 1)	220V 50Hz A30/40 X
3	26935133	1	Kit moteur ZBV112B 4	BD060	220V 50Hz, CSA, 1)	220V 50Hz A30/40 X
3	26932133	1	Kit moteur ZBV112A12/2	BD015	380-415V/50Hz et 460-480V/60Hz, CSA, 1)	380-415V 50Hz A30/40 X
3	26930133	1	Kit moteur ZBV112B12/2	BD030	380-415V/50Hz et 460-480V/60Hz, CSA, 1)	380-415V 50Hz A30/40 X
3	26930233	1	Kit moteur ZBV112C12/2	BD030	380-415V/50Hz et 460-480V/60Hz, CSA, 1)	380-415V 50Hz A30/40 X
4	90013033	1	Kit Joint étanchéité réduct.	DMR 3	2)	X
5	75182033	1	Fermeture avec set de aération	DMR 3-20		
6	75176033	1	Kit moteur MBV100A 4	A1105	1)	220V 50Hz A30/40
6	75176233	1	Kit moteur MBV100B 4	A1004	1)	220V 50Hz A30/40
6	75174033	1	Kit moteur MBV100A12/2	P8103	380-415V/50Hz und 460-480V/60Hz, 1)	380-415V 50Hz A30/40
6	75174433	1	Kit moteur MBV100B12/2	P8102	380-415V/50Hz und 460-480V/60Hz, 1)	380-415V 50Hz A30/40
6	75175233	1	Kit moteur MBV100C12/2	P8001	380-415V/50Hz und 460-480V/60Hz, 1)	380-415V 50Hz A30/40
6	75174133	1	Kit moteur MBV100A12/2	48103	1)	380V 60Hz A30/40
6	75174633	1	Kit moteur MBV100B12/2	48101	1)	380V 60Hz A30/40
6	75175433	1	Kit moteur MBV100C12/2	48001	1)	380V 60Hz A30/40
6	75174233	1	Kit moteur MBV100A12/2	08103	1)	440V 60Hz A30/40
6	75174833	1	Kit moteur MBV100B12/2	08101	1)	440V 60Hz A30/40
6	75175633	1	Kit moteur MBV100C12/2	08001	1)	440V 60Hz A30/40
10	90012033	1	Boîtier réducteur de levage	DMR 3		C-shape
11	90012533	1	Couvercle réducteur d.lev.	DMR 3		C-shape
12	75182533	1	Connexion moteur	ZBV-DMR 3		
13	35193233	1	Kit accouplement	G H1N-24	ZBV 112; MBV 100	
14	35190933	1	Kit accouplement	M H1N-24	ZBV 112; MBV 100	
15	90210933	1	Etoile à rouleaux accouplement	H1	A4, B4	FI
15	75226033	1	Etoile à rouleaux accouplement	H1	A12/2; B12/2; C12/2	
16	90213533	1	Galet impulsions	PolU 30 Imp.	A12/2; B12/2; C12/2	DMR 3- 5
17	91713533	1	Générateur impuls.	PolU		DMR 3-20
18	91713833	1	Induit	VFC 24MM 64P	A4, B4	DMR 3- 5
19	91713633	1	Codeur rotatif	VFC32P		F-/EK-DMR 3-20
20	90023133	1	Tôle de protection	DMR 3		
			DMR 5			
2	90210133	1	Kit reducteur de levage DMR 5	V0	i=125,92 C-shape	
2	90210233	1	Kit reducteur de levage DMR 5	V1	i= 84,01 C-shape	
2	90210333	1	Kit reducteur de levage DMR 5	V2	i= 63,76 C-shape	
2	90210433	1	Kit reducteur de levage DMR 5	V3	i= 31,56 C-shape	
3	26935633	1	Kit moteur ZBV112A 4	BD030	220V 50Hz, CSA, 1)	220V 50Hz A50/60 X
3	26935233	1	Kit moteur ZBV112B 4	BD060	220V 50Hz, CSA, 1)	220V 50Hz A50/60 X
3	26945133	1	Kit moteur ZBV132A 4	BD090	220V 50Hz, CSA, 1)	220V 50Hz A50/60 X
3	26931633	1	Kit moteur ZBV112B12/2	BD030	380-415V/50Hz et 460-480V/60Hz, CSA, 1)	380-415V 50Hz A50/60 X
3	26930333	1	Kit moteur ZBV112C12/2	BD030	380-415V/50Hz et 460-480V/60Hz, CSA, 1)	380-415V 50Hz A50/60 X
3	26940633	1	Kit moteur ZBV132A12/2	BD060	380-415V/50Hz et 460-480V/60Hz, CSA, 1)	380-415V 50Hz A50/60 X
4	90213033	1	Kit Joint étanchéité réduct.	DMR 5	3)	C-shape
5	75182033	1	Fermeture avec set de aération	DMR 3-20		
6	75176333	1	Kit moteur MBV100B 4	A1005	1)	220V 50Hz A50/60
6	75177533	1	Kit moteur MBV112B 4	A1104	1)	220V 50Hz A50/60
6	75174533	1	Kit moteur MBV100B12/2	P8101	380-415V/50Hz und 460-480V/60Hz, 1)	380-415V 50Hz A50/60
6	75175333	1	Kit moteur MBV100C12/2	P8002	380-415V/50Hz und 460-480V/60Hz, 1)	380-415V 50Hz A50/60
6	75177033	1	Kit moteur MBV112A12/2	P8100	380-415V/50Hz und 460-480V/60Hz, 1)	380-415V 50Hz A50/60
6	75174733	1	Kit moteur MBV100B12/2	48102	1)	380V 60Hz A50/60
6	75175533	1	Kit moteur MBV100C12/2	48002	1)	380V 60Hz A50/60
6	75177133	1	Kit moteur MBV112A12/2	48100	1)	380V 60Hz A50/60
6	75174933	1	Kit moteur MBV100B12/2	08102	1)	440V 60Hz A50/60
6	75175733	1	Kit moteur MBV100C12/2	08002	1)	440V 60Hz A50/60
6	75177233	1	Kit moteur MBV112A12/2	08100	1)	440V 60Hz A50/60
10	90212033	1	Boîtier réducteur de levage	DMR 5		C-shape
11	90212533	1	Couvercle réducteur d.lev.	DMR 5		C-shape
12	75182633	1	Connexion moteur	ZBV-DMR 5-10		
13	35193233	1	Kit accouplement	G H1N-24	ZBV 112; ZBV 132 A12/2; MBV 100; MBV 112 A12/2	
13	75180033	1	Kit accouplement	G H2N-24KK	ZBV 132 A4; MBV 112 B4	
14	35190933	1	Kit accouplement	M H1N-24	ZBV 112; ZBV 132 A12/2; MBV 100; MBV 112 A12/2	
14	75180133	1	Kit accouplement	M H2N-24KK	ZBV 132 A4; MBV 112 B4	
15	90210933	1	Etoile à rouleaux accouplement	H1	A4, B4	FI

Veillez tourner la page.

1) Pièces de rechange voir section "Moteur de levage".
 2) Quantité de remplissage 2,8 litre, no de réf. 472 900 44 (2,5 kg).
 3) Quantité de remplissage 4,0 litre, no de réf. 472 900 44 (2,5 kg).

Mécanisme de levage



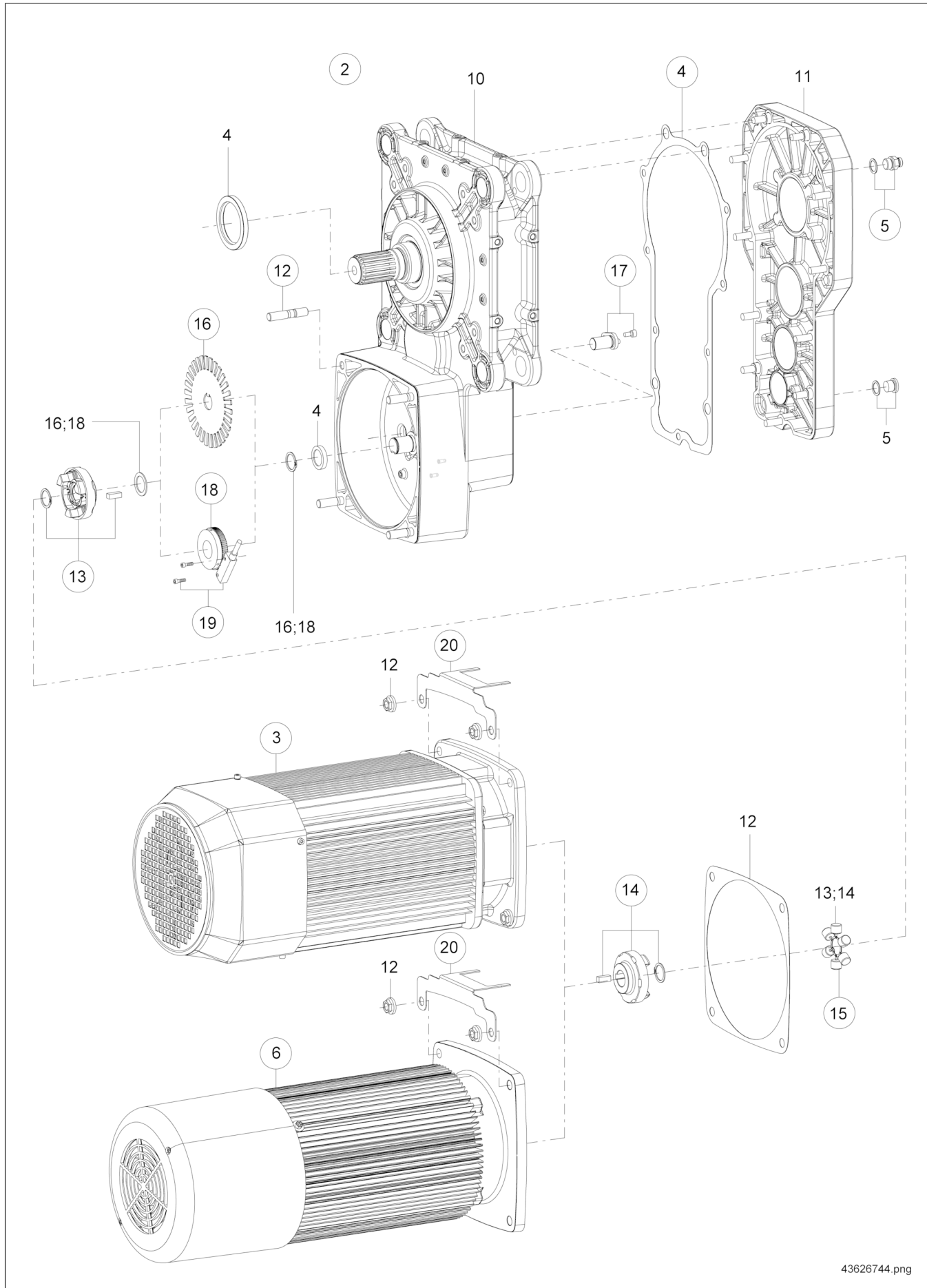
Mécanisme de levage

Rep.	N° de réf.	Qté.	Désignation		Matériau	RSP
15	75226033	1	Etoile à rouleaux accouplement H1	A12/2; B12/2; C12/2		
15	90410933	1	Etoile à rouleaux accouplement H2	A4	FI	
15	75226133	1	Etoile à rouleaux accouplement H2	A12/2; B12/2; C12/2		
16	90213533	1	Galet impulsions PoIU 30 Imp.	A12/2; B12/2; C12/2	DMR 3- 5	
17	91713533	1	Générateur impuls. PoIU		DMR 3-20	
18	91713833	1	Induit VFC 24MM 64P	A4, B4	DMR 3- 5	
19	91713633	1	Codeur rotatif VFC32P		F-/EK-DMR 3-20	
20	90223133	1	Tôle de protection DMR 5			
DMR10						
2	90410133	1	Kit reducteur de levage DMR10 V0		i=155,52 C-shape	
2	90410233	1	Kit reducteur de levage DMR10/16 V1		i=102,92 C-shape	
2	90410333	1	Kit reducteur de levage DMR10/16 V2		i= 78,49 C-shape	
2	90410433	1	Kit reducteur de levage DMR10/16 V3		i= 42,04 C-shape	
3	26935233	1	Kit moteur ZBV112B 4 BD060	220V 50Hz, CSA, 1)	220V 50Hz A50/60	X
3	26945233	1	Kit moteur ZBV132A 4 BD090	220V 50Hz, CSA, 1)	220V 50Hz A50/60	X
3	26955733	1	Kit moteur ZBV160A 4 BD150	220V 50Hz, CSA, 1)	220V 50Hz A50/60	X
3	26955233	1	Kit moteur ZBV160B 4 BD260	220V 50Hz, CSA, 1)	220V 50Hz A50/60	X
3	26940633	1	Kit moteur ZBV132A12/2 BD060	380-415V/50Hz et 460-480V/60Hz, CSA, 1)	380-415V 50Hz A50/60	X
3	26940133	1	Kit moteur ZBV132B12/2 BD060	380-415V/50Hz et 460-480V/60Hz, CSA, 1)	380-415V 50Hz A50/60	X
3	26950133	1	Kit moteur ZBV160B12/2 BD090	380-415V/50Hz et 460-480V/60Hz, CSA, 1)	380-415V 50Hz A50/60	X
4	90413033	1	Kit Joint étanchéité reduct. DMR10	2)		
5	75182033	1	Fermeture avec set de aération DMR 3-20			
6	75176333	1	Kit moteur MBV100B 4 A1005	1)	220V 50Hz A50/60	
6	75177633	1	Kit moteur MBV112B 4 A1105	1)	220V 50Hz A50/60	
6	75179533	1	Kit moteur MBV132A 4 A1389	1)	220V 50Hz A50/60	
6	75177033	1	Kit moteur MBV112A12/2 P8100	380-415V/50Hz und 460-480V/60Hz, 1)	380-415V 50Hz A50/60	
6	75178033	1	Kit moteur MBV132B12/2 P8386	380-415V/50Hz und 460-480V/60Hz, 1)	380-415V 50Hz A50/60	
6	75178433	1	Kit moteur MBV132C12/2 P8387	380-415V/50Hz und 460-480V/60Hz, 1)	380-415V 50Hz A50/60	
6	75177133	1	Kit moteur MBV112A12/2 48100	1)	380V 60Hz A50/60	
6	75178133	1	Kit moteur MBV132B12/2 48386	1)	380V 60Hz A50/60	
6	75178633	1	Kit moteur MBV132C12/2 48387	1)	380V 60Hz A50/60	
6	75177233	1	Kit moteur MBV112A12/2 08100	1)	440V 60Hz A50/60	
6	75178233	1	Kit moteur MBV132B12/2 08386	1)	440V 60Hz A50/60	
6	75178833	1	Kit moteur MBV132C12/2 08387	1)	440V 60Hz A50/60	
10	90412033	1	Boîtier réducteur de levage DMR10		C-shape	
11	90412533	1	Couvercle réducteur d.lev. DMR10		C-shape	
12	75182633	1	Connexion moteur ZBV-DMR 5-10			
13	75180233	1	Kit accouplement G H1N-32	ZBV 112 B4; ZBV 132 A12/2; MBV 100 B4; MBV 112 A12/2		
13	75180333	1	Kit accouplement G H2N-32K	ZBV 132 B12/2, A4; MBV 132 B12/2; MBV 112 B4		
13	35193533	1	Kit accouplement G H2N-32	ZBV 160 B12/2, A4, B4; MBV 132 C12/2, A4		
14	35190933	1	Kit accouplement M H1N-24	ZBV 112 B4; ZBV 132 A12/2; MBV 100 B4; MBV 112 A12/2		
14	35192233	1	Kit accouplement M H2N-24K	ZBV 132 B12/2, A4; MBV 132 B12/2; MBV 112 B4		
14	35191533	1	Kit accouplement M H2N-32	ZBV 160 B12/2, A4, B4; MBV 132 C12/2, A4		
15	90210933	1	Etoile à rouleaux accouplement H1	A4, B4	FI	
15	75226033	1	Etoile à rouleaux accouplement H1	A12/2; B12/2; C12/2		
15	90410933	1	Etoile à rouleaux accouplement H2	A4, B4	FI	
15	75226133	1	Etoile à rouleaux accouplement H2	A12/2; B12/2; C12/2		
16	90413533	1	Galet impulsions PoIU 30 Imp.	A12/2; B12/2; C12/2	DMR10	
17	91713533	1	Générateur impuls. PoIU		DMR 3-20	
18	91713933	1	Induit VFC 32MM 64P	A4, B4	DMR10-20	
19	91713633	1	Codeur rotatif VFC32P		F-/EK-DMR 3-20	
20	90423133	1	Tôle de protection DMR10-16			

Veuillez tourner la page.

1) Pièces de rechange voir section "Moteur de levage".
 2) Quantité de remplissage 7,0 litre, no de réf. 472 900 44 (2,5 kg).

Mécanisme de levage

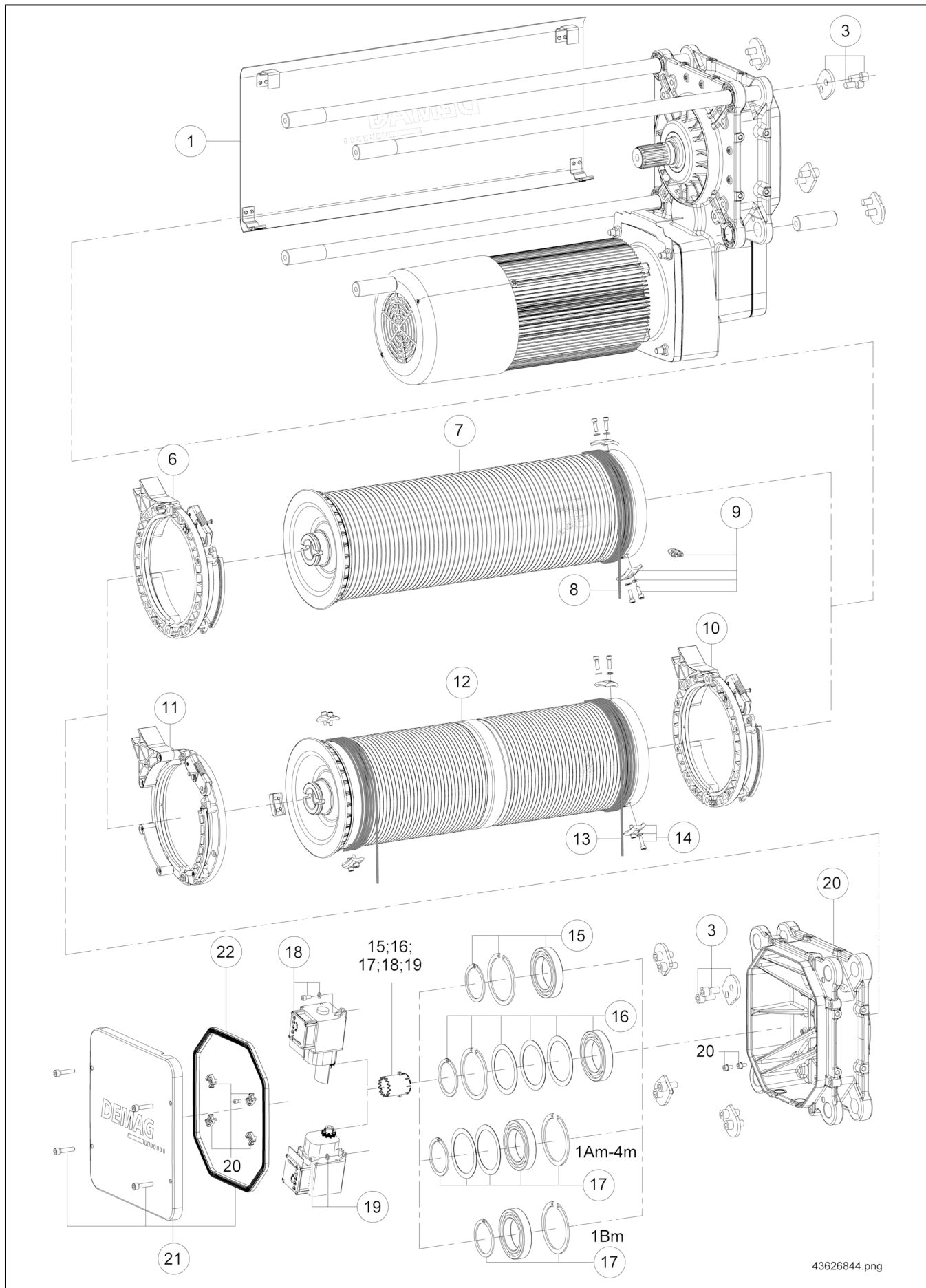


Mécanisme de levage

Rep.	N° de réf.	Qté.	Désignation		Matériau	RSP
			DMR16			
2	90410533	1	Kit reducteur de levage DMR16 Bm V0		i=136,42 C-shape	
3	26945233	1	Kit moteur ZBV132A 4 BD090	220V 50Hz, CSA, 1)	220V 50Hz A50/60	X
3	26950133	1	Kit moteur ZBV160B12/2 BD090	380-415V/50Hz et 460-480V/60Hz, CSA, 1)	380-415V 50Hz A50/60	X
4	90413033	1	Kit Joint étanchéité réduct. DMR10	2)		
5	75182033	1	Fermeture avec set de aération DMR 3-20			
6	75177633	1	Kit moteur MBV112B 4 A1105	1)	220V 50Hz A50/60	
6	75178433	1	Kit moteur MBV132C12/2 P8387	380-415V/50Hz und 460-480V/60Hz, 1)	380-415V 50Hz A50/60	
6	75178633	1	Kit moteur MBV132C12/2 48387	1)	380V 60Hz A50/60	
6	75178833	1	Kit moteur MBV132C12/2 08387	1)	440V 60Hz A50/60	
10	90412033	1	Boîtier réducteur de levage DMR10		C-shape	
11	90412533	1	Couvercle réducteur d.lev. DMR10		C-shape	
12	75182633	1	Connexion moteur ZBV-DMR 5-10			
13	75180333	1	Kit accouplement G H2N-32K	ZBV 132 A4; MBV 112 B4		
13	35193533	1	Kit accouplement G H2N-32	ZBV 160 B12/2; MBV 132 C12/2		
14	35192233	1	Kit accouplement M H2N-24K	ZBV 132 A4; MBV 112 B4		
14	35191533	1	Kit accouplement M H2N-32	ZBV 160 B12/2; MBV 132 C12/2		
15	90410933	1	Etoile à rouleaux accouplement H2	A4, B4	FI	
15	75226133	1	Etoile à rouleaux accouplement H2	B12/2; C12/2		
16	90413533	1	Galet impulsions PoLU 30 Imp.	B12/2; C12/2		
17	91713533	1	Générateur impuls. PoLU		DMR10	
18	91713933	1	Induit VFC 32MM 64P	A4, B4	DMR 3-20	
19	91713633	1	Codeur rotatif VFC32P		DMR10-20	
20	90423133	1	Tôle de protection DMR10-16		F-/EK-DMR 3-20	

21720044001

Unité de levage



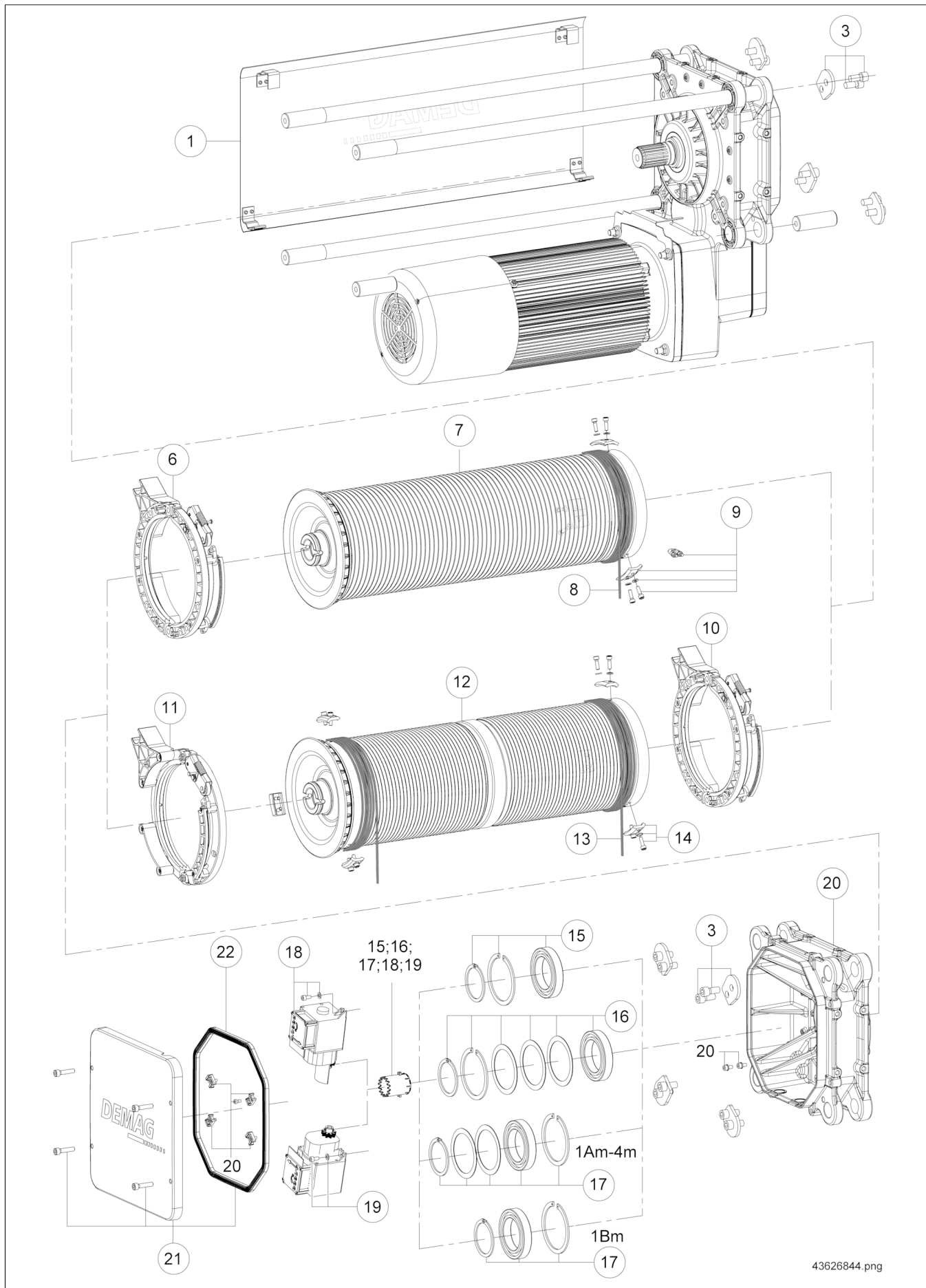
43626844.png

Unité de levage

Rep.	N° de réf.	Qté.	Désignation			Matériau	RSP
			DMR 3				
1	90028033	1	Tôle de coffrage	DMR 3	H12		
1	90028133	1	Tôle de coffrage	DMR 3	H20		
1	90028233	1	Tôle de coffrage	DMR 3	H30		
3	90003933	1	Support d'axe	DMR 3			
6	90086233	1	Kit guide-câble c.gauche	DMR 3/ 7		PA12L1200	
6	90047033	1	Kit guide-câble c.gauche	V DMR 3/ 7			
7	90030033	1	Tambour à câble	DMR 3	H12 7L		
7	90030133	1	Tambour à câble	DMR 3	H20 7L		
7	90030233	1	Tambour à câble	DMR 3	H30 7L		
8	90090033	1	Kit câble métall.	DMR 3	7 H12 2/1	cpl. (rep. 9)	27,3m
8	90090133	1	Kit câble métall.	DMR 3	7 H20 2/1	cpl. (rep. 9)	43,3m
8	90090233	1	Kit câble métall.	DMR 3	7 H30 2/1	cpl. (rep. 9)	63,3m
8	90090433	1	Kit câble métall.	DMR 3	7 H12 4/1	cpl. (rep. 9)	28,9m
8	90090533	1	Kit câble métall.	DMR 3	7 H20 4/1	cpl. (rep. 9)	44,9m
8	90090633	1	Kit câble métall.	DMR 3	7 H30 4/1	cpl. (rep. 9)	64,9m
9	75110033	1	Fixation câble	7		DMR 3/ 5	
15	75111033	1	Roulement tambour	DMR 3		x/1 1Am-4m	
18	75181033	1	Sélecteur à vis de préc.	SGG DMR			
19	75181133	1	Sélecteur à vis de préc.	2SGG DMR			X
20	90020533	1	Bride fixat. à pattes	DMR 3			
21	90021033	1	Couvercle pied	DMR 3			
22	75114533	1	Joint d'étanchéité	DMR 3		Fußflansch	
			DMR 5				
1	90228033	1	Tôle de coffrage	DMR 5	H12		
1	90228133	1	Tôle de coffrage	DMR 5	H20		
1	90228233	1	Tôle de coffrage	DMR 5	H30		
3	90203933	1	Support d'axe	DMR 5			
6	90286233	1	Kit guide-câble c.gauche	DMR 5/ 9		PA12L1200	
6	90247033	1	Kit guide-câble c.gauche	V DMR 5/ 9			
7	90230033	1	Tambour à câble	DMR 5	H12 9L		
7	90230133	1	Tambour à câble	DMR 5	H20 9L		
7	90230233	1	Tambour à câble	DMR 5	H30 9L		
8	90290033	1	Kit câble métall.	DMR 5	9 H12 2/1	cpl. (rep. 9)	27,8m
8	90290133	1	Kit câble métall.	DMR 5	9 H20 2/1	cpl. (rep. 9)	43,8m
8	90290233	1	Kit câble métall.	DMR 5	9 H30 2/1	cpl. (rep. 9)	63,8m
8	90290433	1	Kit câble métall.	DMR 5	9 H12 4/1	cpl. (rep. 9)	29,3m
8	90290533	1	Kit câble métall.	DMR 5	9 H20 4/1	cpl. (rep. 9)	45,3m
8	90290633	1	Kit câble métall.	DMR 5	9 H30 4/1	cpl. (rep. 9)	65,3m
9	75110133	1	Fixation câble	9		DMR 5/10	
10	90288033	1	Kit guide-câble c.gauche	DMR 5/ 7		PA12L1200	X
10	90247233	1	Kit guide-câble c.gauche	V DMR 5/ 7			
11	90288233	1	Kit guide-câble c.droit	DMR 5/ 7		PA12L1200	X
11	90247433	1	Kit guide-câble c.droit	V DMR 5/ 7			
12	90230633	1	Tambour à câble	DMR 5	H20 7L/R		
12	90230733	1	Tambour à câble	DMR 5	H30 7L/R		
13	90291333	1	Kit câble métall.	DMR 5	7 H20 4/2	cpl. (rep. 14)	49,2m
13	90291433	1	Kit câble métall.	DMR 5	7 H30 4/2	cpl. (rep. 14)	74,8m
14	75110033	2	Fixation câble	7		DMR 3/ 5	
16	75111133	1	Roulement tambour	DMR 5		x/1,x/2 1Am-4m	
18	75181033	1	Sélecteur à vis de préc.	SGG DMR			
19	75181133	1	Sélecteur à vis de préc.	2SGG DMR			X
20	90220533	1	Bride fixat. à pattes	DMR 5			
21	90221033	1	Couvercle pied	DMR 5			
22	75114633	1	Joint d'étanchéité	DMR 5		Fußflansch	

Veuillez tourner la page.

Unité de levage

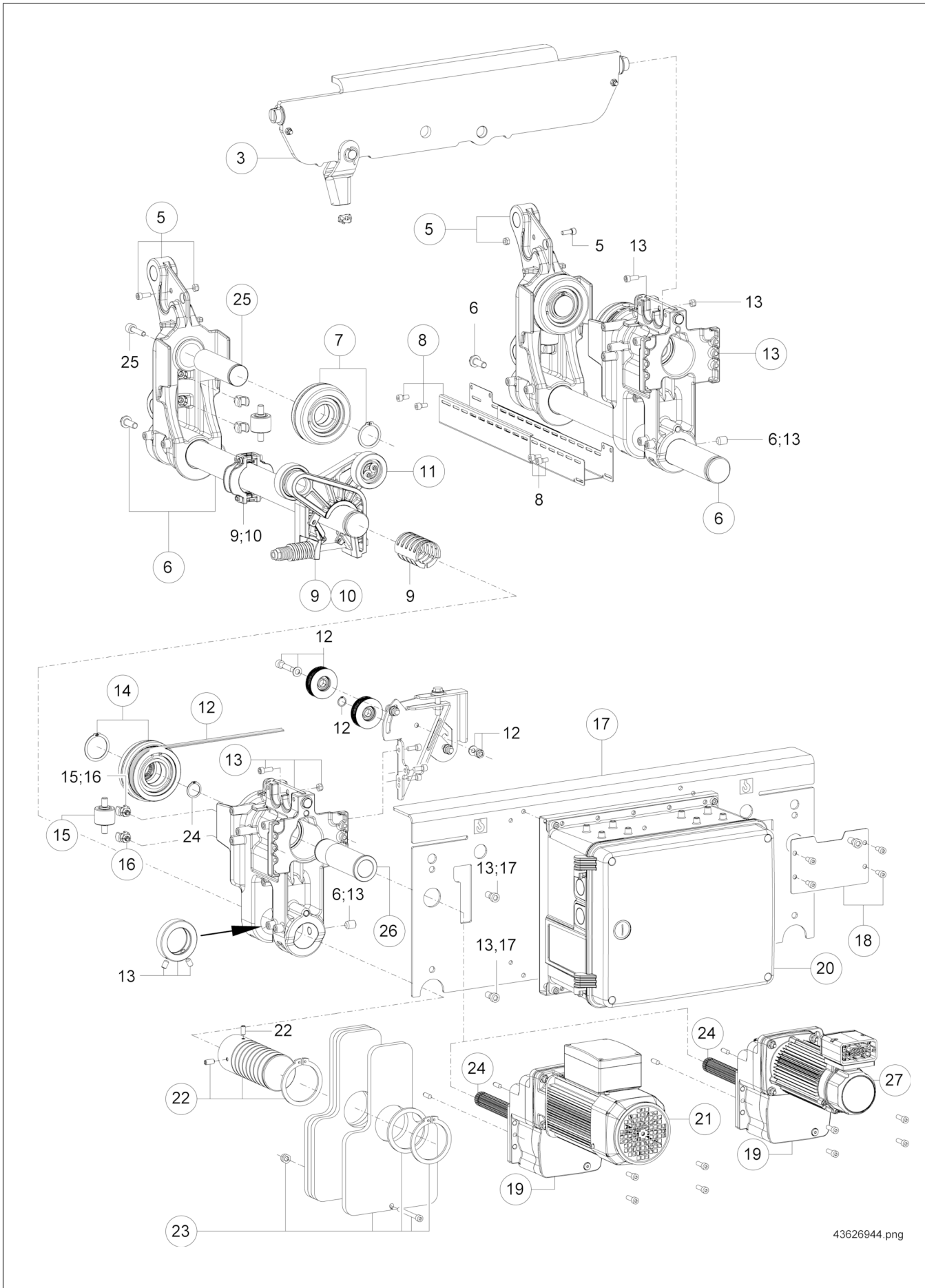


43626844.png

Unité de levage

Rep.	N° de réf.	Qté. Désignation		Matériau	RSP
		DMR10			
1	90428033	1 Tôle de coffrage DMR10/16 H12			
1	90428133	1 Tôle de coffrage DMR10/16 H20			
1	90428233	1 Tôle de coffrage DMR10/16 H30			
3	90403933	1 Support d'axe DMR10			
6	90486233	1 Kit guide-câble c.gauche DMR10/13		PA12L1200	
6	90447033	1 Kit guide-câble c.gauche V DMR10/13			
7	90430033	1 Tambour à câble DMR10 H12 13L		1Am-4m	
7	90430133	1 Tambour à câble DMR10 H20 13L		1Am-4m	
7	90430233	1 Tambour à câble DMR10 H30 13L		1Am-4m	
8	90490033	1 Kit câble métall. DMR10 13 H12 2/1	cpl. (rep. 9)	28,3m	
8	90490133	1 Kit câble métall. DMR10 13 H20 2/1	cpl. (rep. 9)	44,3m	
8	90490233	1 Kit câble métall. DMR10 13 H30 2/1	cpl. (rep. 9)	64,3m	
8	90490433	1 Kit câble métall. DMR10 13 H12 4/1	cpl. (rep. 9)	30,4m	
8	90490533	1 Kit câble métall. DMR10 13 H20 4/1	cpl. (rep. 9)	46,4m	
8	90490633	1 Kit câble métall. DMR10 13 H30 4/1	cpl. (rep. 9)	66,4m	
9	75110233	1 Fixation câble 13		DMR10/16	
10	90488033	1 Kit guide-câble c.gauche DMR10/ 9		PA12L1200	X
10	90447233	1 Kit guide-câble c.gauche V DMR10/ 9			
11	90488233	1 Kit guide-câble c.droit DMR10/ 9		PA12L1200	X
11	90447433	1 Kit guide-câble c.droit V DMR10/ 9			
12	90430533	1 Tambour à câble DMR10 H12 9L/R		1Am-4m	
12	90430633	1 Tambour à câble DMR10 H20 9L/R		1Am-4m	
12	90430733	1 Tambour à câble DMR10 H30 9L/R		1Am-4m	
12	90430833	1 Tambour à câble DMR10 H40 9L/R		1Am-4m	
13	90491233	1 Kit câble métall. DMR10 9 H12 4/2	cpl. (rep. 14)	34,6m	
13	90491333	1 Kit câble métall. DMR10 9 H20 4/2	cpl. (rep. 14)	56,8m	
13	90491433	1 Kit câble métall. DMR10 9 H30 4/2	cpl. (rep. 14)	85,0m	
14	75110133	2 Fixation câble 9		DMR 5/10	
17	75111233	1 Roulement tambour DMR10/16		x/1,x/2 1Am-4m	
18	75181033	1 Sélecteur à vis de préc. SGG DMR			
19	75181133	1 Sélecteur à vis de préc. 2SGG DMR			X
20	90420533	1 Bride fixat. à pattes DMR10			
21	90421033	1 Couvercle pied DMR10			
22	75114733	1 Joint d'étanchéité DMR10		Fußflansch	
		DMR16			
1	90428033	1 Tôle de coffrage DMR10/16 H12			
1	90428133	1 Tôle de coffrage DMR10/16 H20			
1	90428233	1 Tôle de coffrage DMR10/16 H30			
3	90403933	1 Support d'axe DMR10			
6	90486233	1 Kit guide-câble c.gauche DMR10/13		PA12L1200	
6	90447033	1 Kit guide-câble c.gauche V DMR10/13			
7	90431033	1 Tambour à câble DMR16 H12 13L		1Bm	
7	90431133	1 Tambour à câble DMR16 H20 13L		1Bm	
7	90431233	1 Tambour à câble DMR16 H30 13L		1Bm	
8	90495433	1 Kit câble métall. DMR16 13 H12 4/1	cpl. (rep. 9)	30,5m	
8	90495533	1 Kit câble métall. DMR16 13 H20 4/1	cpl. (rep. 9)	46,5m	
8	90495633	1 Kit câble métall. DMR16 13 H30 4/1	cpl. (rep. 9)	66,5m	
9	75110233	1 Fixation câble 13		DMR10/16	
10	90488033	1 Kit guide-câble c.gauche DMR10/ 9		PA12L1200	X
10	90447233	1 Kit guide-câble c.gauche V DMR10/ 9			
11	90488233	1 Kit guide-câble c.droit DMR10/ 9		PA12L1200	X
11	90447433	1 Kit guide-câble c.droit V DMR10/ 9			
17	75111333	1 Roulement tambour DMR16		x/1 1Bm	
18	75181033	1 Sélecteur à vis de préc. SGG DMR			
19	75181133	1 Sélecteur à vis de préc. 2SGG DMR			X
20	90420533	1 Bride fixat. à pattes DMR10			
21	90421033	1 Couvercle pied DMR10			
22	75114733	1 Joint d'étanchéité DMR10		Fußflansch	

21720044002

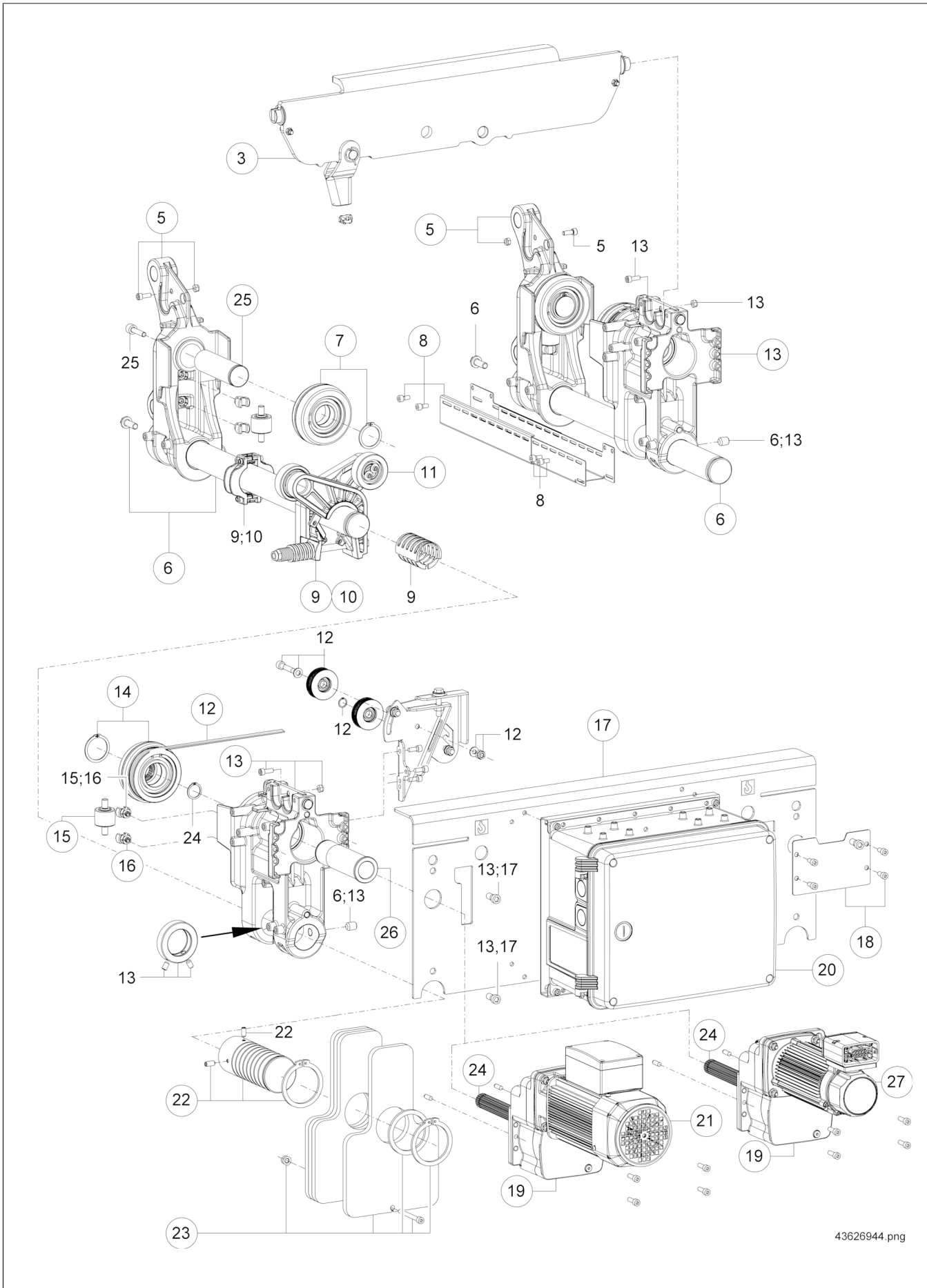


43626944.png

Rep.	N° de réf.	Qté. Désignation		Matériau	RSP
		DMR 3			
3		Traverse attache-câble	EOD / MOD, 1)		
5	90052033	1 Kit longeron NA EKDMR 3			
6	90058433	1 Tige de raccordement EKDMR 3		Fl.br. 120-300	
6	90058533	1 Tige de raccordement EKDMR 3		Fl.br. 301-400	
6	90058933	1 Tige de raccordement EKDMR 3		FLB 420-600	
7	90252633	1 Kit galet 125 NA uni.		EKDMR	
8	90256533	1 Goulotte de câblage EKDMR 3-10			
8	90256733	1 Goulotte de câblage EKDMR 3-16		FLB 420-600	
9	90259033	1 Balancier presseur EKDMR 3-5	cpl. (rep. 11)		
11	90259333	1 Kit galet d'appui EKDMR 3-5			
12	90054033	1 Courroie trapézoïdale EKDMR 3 H12		mit Spannrollen	
12	90054133	1 Courroie trapézoïdale EKDMR 3 H20		mit Spannrollen	
12	90054233	1 Courroie trapézoïdale EKDMR 3 H30		mit Spannrollen	
13	90050033	1 Kit longeron A EKDMR 3			
14	90251633	1 Kit galet 125 A uni.		EKDMR	
15	70057033	1 Galet de guidage kit EKDR	cpl. (rep. 16)		
16	70057133	1 Porte-rouleau DR Set			
17	90058033	1 Tôle d'assemblage EKDMR 3 H12			
17	90058133	1 Tôle d'assemblage EKDMR 3 H20			
17	90058233	1 Tôle d'assemblage EKDMR 3 H30			
18	90253033	1 Tôle de protection EKDMR			
19	90251033	1 Réducteur translation EKDMR 3-5	2)		
20		Eléments électriques	3)		
21		Moteur de translation	ZBT / ZBC, 4)		
22	90057033	1 Douille Gegengew. DMR 3	5)		
23	90257633	1 Contre-poids DMR 3-10	5)		
24	90451933	1 Arbre EKDMR			
25	90252533	1 Axe EKDMR 3-5 NA			
26	90251533	1 Axe EKDMR 3-5 A			
27		Moteur de translation	MBC, 4)		
		DMR 5			
3		Traverse attache-câble	EOD / MOD, 1)		
5	90252033	1 Kit longeron NA EKDMR 5			
6	90258433	1 Tige de raccordement EKDMR 5		Fl.br. 120-300	
6	90258533	1 Tige de raccordement EKDMR 5		Fl.br. 301-410	
6	90258933	1 Tige de raccordement EKDMR 5		FLB 420-600	
7	90252633	1 Kit galet 125 NA uni.		EKDMR	
8	90256533	1 Goulotte de câblage EKDMR 3-10			
8	90256733	1 Goulotte de câblage EKDMR 3-16		FLB 420-600	
9	90259033	1 Balancier presseur EKDMR 3-5	cpl. (rep. 11)		
11	90259333	1 Kit galet d'appui EKDMR 3-5			
12	90254033	1 Courroie trapézoïdale EKDMR 5 H12		mit Spannrollen	
12	90254133	1 Courroie trapézoïdale EKDMR 5 H20		mit Spannrollen	
12	90254233	1 Courroie trapézoïdale EKDMR 5 H30		mit Spannrollen	
13	90250033	1 Kit longeron A EKDMR 5			
14	90251633	1 Kit galet 125 A uni.		EKDMR	
15	70057033	1 Galet de guidage kit EKDR	cpl. (rep. 16)		
16	70057133	1 Porte-rouleau DR Set			
17	90258033	1 Tôle d'assemblage EKDMR 5 H12			
17	90258133	1 Tôle d'assemblage EKDMR 5 H20			
17	90258233	1 Tôle d'assemblage EKDMR 5 H30			
18	90253033	1 Tôle de protection EKDMR			
19	90251033	1 Réducteur translation EKDMR 3-5	2)		
20		Eléments électriques	3)		
21		Moteur de translation	ZBT / ZBC, 4)		
22	90257033	1 Douille Gegengew. DMR 5	5)		
23	90257633	1 Contre-poids DMR 3-10	5)		
24	90451933	1 Arbre EKDMR			
25	90252533	1 Axe EKDMR 3-5 NA			
26	90251533	1 Axe EKDMR 3-5 A			
27		Moteur de translation	MBC, 4)		

Veuillez tourner la page.

- 1) Pièces de rechange voir section "Traverse attache-câble, Mouflage 2/1".
- 2) Quantité de remplissage 0,8 litre, no de réf. 472 902 44 (1,0 kg).
- 3) Pièces de rechange voir liste de pièces de rechange 217 207 44_fr, 217 208 44_fr.
- 4) Pièces de rechange voir section "Moteur de translation".
- 5) Pour la quantité et la disposition des trous d'alésage, veuillez consulter la notice correspondante (211 283 44_fr) et le document "Données techniques" (203 767 44_fr).



43626944.png

Rep.	N° de réf.	Qté.	Désignation		Matériau	RSP
			DMR10			
3			Traverse attache-câble	EOD / MOD, 1)		
5	90452033	1	Kit longeron NA EKDMR10		3,2t - 12,5t	
6	90458433	1	Tige de raccordement EKDMR10		Fl.br. 120-300	
6	90458533	1	Tige de raccordement EKDMR10		Fl.br. 301-400	
6	90458933	1	Tige de raccordement EKDMR10		FLB 420-600	
7	90452633	1	Kit galet 160 NA uni.		EKDMR	
8	90256533	1	Goulotte de câblage EKDMR 3-10			
8	90256733	1	Goulotte de câblage EKDMR 3-16		FLB 420-600	
10	90459033	1	Balancier presseur EKDMR10	cpl. (rep. 11)		
11	90459333	1	Kit galet d'appui EKDMR10			
12	90454033	1	Courroie trapézoïdale EKDMR10 H12		mit Spannrollen	
12	90454133	1	Courroie trapézoïdale EKDMR10 H20		mit Spannrollen	
12	90454233	1	Courroie trapézoïdale EKDMR10 H30		mit Spannrollen	
13	90450033	1	Kit longeron A EKDMR10		3,2t - 12,5t	
14	90451633	1	Kit galet 160 A uni.		EKDMR	
15	70057033	1	Galet de guidage kit EKDR	cpl. (rep. 16)		
16	70057133	1	Porte-rouleau DR Set			
17	90458033	1	Tôle d'assemblage EKDMR10 H12		3,2t - 10,0t	
17	90458133	1	Tôle d'assemblage EKDMR10 H20		3,2t - 10,0t	
17	90458233	1	Tôle d'assemblage EKDMR10 H30		3,2t - 10,0t	
18	90253033	1	Tôle de protection EKDMR			
19	90451033	1	Réducteur translation EKDMR10	2)		
20			Éléments électriques	3)		
21			Moteur de translation	ZBT / ZBC, 4)		
22	90457033	1	Douille Gegengew. DMR10	5)		
23	90257633	1	Contre-poids DMR 3-10	5)		
24	90451933	1	Arbre EKDMR			
25	90452533	1	Axe EKDMR10 NA			
26	90451533	1	Axe EKDMR10 A			
27			Moteur de translation	MBC, 4)		

21720044003

1) Pièces de rechange voir section "Traverse attache-câble, Mouflage 2/1".
 2) Quantité de remplissage 0,8 litre, no de réf. 472 902 44 (1,0 kg).
 3) Pièces de rechange voir liste de pièces de rechange 217 207 44_fr, 217 208 44_fr.
 4) Pièces de rechange voir section "Moteur de translation".
 5) Pour la quantité et la disposition des trous d'alésage, veuillez consulter la notice correspondante (211 283 44_fr) et le document "Données techniques" (203 767 44_fr).

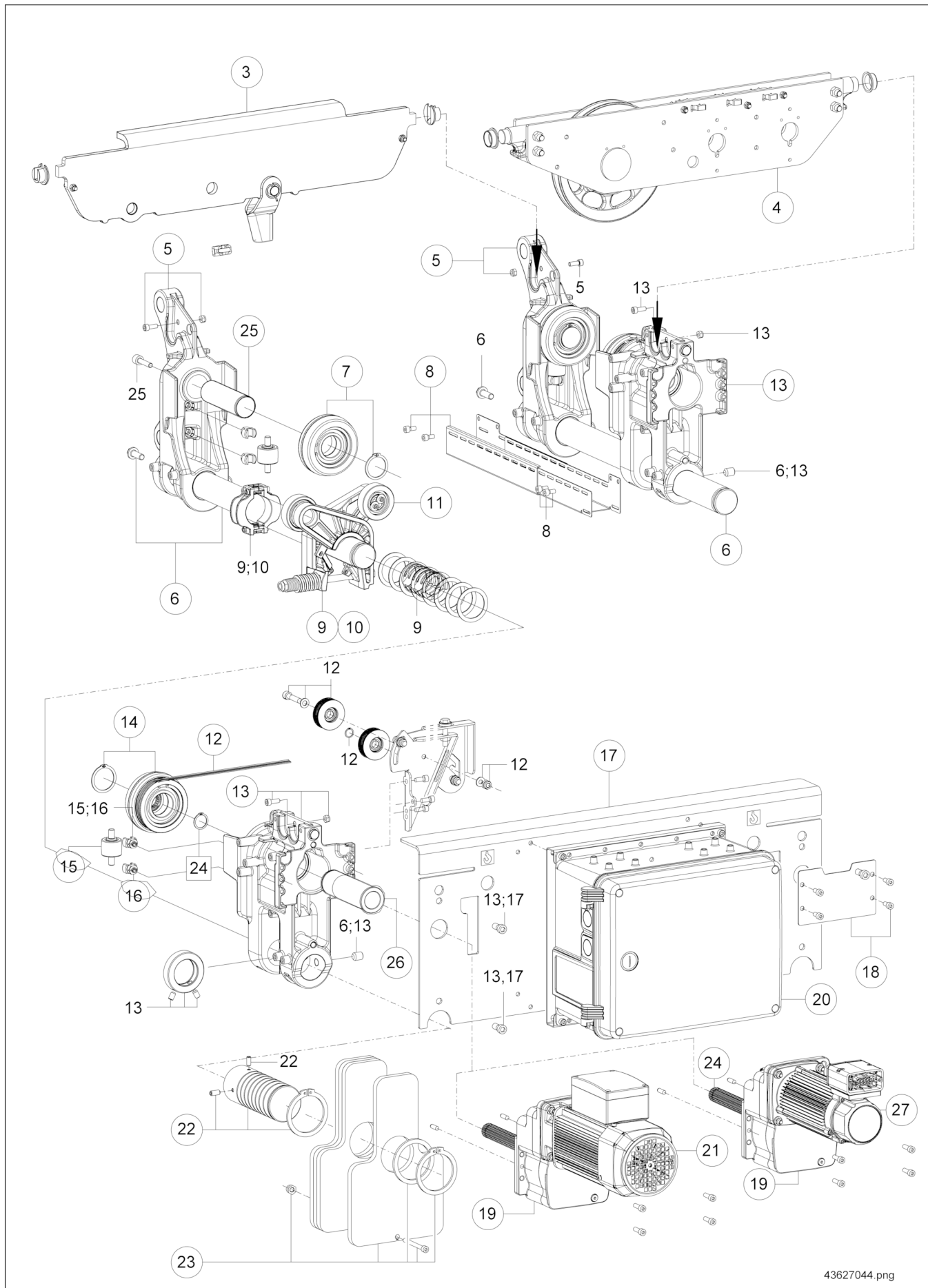
Chariot, Mouflage 4/1

EK-DMR 3 - H12, H20, H30

EK-DMR 5 - H12, H20, H30

EK-DMR10 - H12, H20, H30

EK-DMR16 - H12, H20, H30



Chariot, Mouflage 4/1

EK-DMR 3 - H12, H20, H30
 EK-DMR 5 - H12, H20, H30
 EK-DMR10 - H12, H20, H30
 EK-DMR16 - H12, H20, H30

Rep.	N° de réf.	Qté. Désignation		Matériau	RSP
		DMR 3			
3		Traverse attache-câble	EOD / MOD, 1)		
4		Moufle supérieure	2)		
5	90052033	1 Kit longeron NA EKDMR 3			
6	90058433	1 Tige de raccordement EKDMR 3		Fl.br. 120-300	
6	90058533	1 Tige de raccordement EKDMR 3		Fl.br. 301-400	
6	90058933	1 Tige de raccordement EKDMR 3		FLB 420-600	
7	90252633	1 Kit galet 125 NA uni.		EKDMR	
8	90256533	1 Goulotte de câblage EKDMR 3-10			
8	90256733	1 Goulotte de câblage EKDMR 3-16		FLB 420-600	
9	90259033	1 Balancier presseur EKDMR 3-5	cpl. (rep. 11)		
11	90259333	1 Kit galet d'appui EKDMR 3-5			
12	90054033	1 Courroie trapézoïdale EKDMR 3 H12		mit Spannrollen	
12	90054133	1 Courroie trapézoïdale EKDMR 3 H20		mit Spannrollen	
12	90054233	1 Courroie trapézoïdale EKDMR 3 H30		mit Spannrollen	
13	90050033	1 Kit longeron A EKDMR 3			
14	90251633	1 Kit galet 125 A uni.		EKDMR	
15	70057033	1 Galet de guidage kit EKDR	cpl. (rep. 16)		
16	70057133	1 Porte-rouleau DR Set			
17	90058033	1 Tôle d'assemblage EKDMR 3 H12			
17	90058133	1 Tôle d'assemblage EKDMR 3 H20			
17	90058233	1 Tôle d'assemblage EKDMR 3 H30			
18	90253033	1 Tôle de protection EKDMR			
19	90251033	1 Réducteur translation EKDMR 3-5	3)		
20		Eléments électriques	4)		
21		Moteur de translation	ZBT / ZBC, 5)		
22	90057033	1 Douille Gegengew. DMR 3	6)		
23	90257633	1 Contre-poids DMR 3-10	6)		
24	90451933	1 Arbre EKDMR			
25	90252533	1 Axe EKDMR 3-5 NA			
26	90251533	1 Axe EKDMR 3-5 A			
27		Moteur de translation	MBC, 5)		
		DMR 5			
3		Traverse attache-câble	EOD / MOD, 1)		
4		Moufle supérieure	2)		
5	90252033	1 Kit longeron NA EKDMR 5			
6	90258433	1 Tige de raccordement EKDMR 5		Fl.br. 120-300	
6	90258533	1 Tige de raccordement EKDMR 5		Fl.br. 301-410	
6	90258933	1 Tige de raccordement EKDMR 5		FLB 420-600	
7	90252633	1 Kit galet 125 NA uni.		EKDMR	
8	90256533	1 Goulotte de câblage EKDMR 3-10			
8	90256733	1 Goulotte de câblage EKDMR 3-16		FLB 420-600	
9	90259033	1 Balancier presseur EKDMR 3-5	cpl. (rep. 11)		
11	90259333	1 Kit galet d'appui EKDMR 3-5			
12	90254033	1 Courroie trapézoïdale EKDMR 5 H12		mit Spannrollen	
12	90254133	1 Courroie trapézoïdale EKDMR 5 H20		mit Spannrollen	
12	90254233	1 Courroie trapézoïdale EKDMR 5 H30		mit Spannrollen	
13	90250033	1 Kit longeron A EKDMR 5			
14	90251633	1 Kit galet 125 A uni.		EKDMR	
15	70057033	1 Galet de guidage kit EKDR	cpl. (rep. 16)		
16	70057133	1 Porte-rouleau DR Set			
17	90258033	1 Tôle d'assemblage EKDMR 5 H12			
17	90258133	1 Tôle d'assemblage EKDMR 5 H20			
17	90258233	1 Tôle d'assemblage EKDMR 5 H30			
18	90253033	1 Tôle de protection EKDMR			
19	90251033	1 Réducteur translation EKDMR 3-5	3)		
20		Eléments électriques	4)		
21		Moteur de translation	ZBT / ZBC, 5)		
22	90257033	1 Douille Gegengew. DMR 5	6)		
23	90257633	1 Contre-poids DMR 3-10	6)		
24	90451933	1 Arbre EKDMR			
25	90252533	1 Axe EKDMR 3-5 NA			
26	90251533	1 Axe EKDMR 3-5 A			
27		Moteur de translation	MBC, 5)		

Veillez tourner la page.

- 1) Pièces de rechange voir section "Traverse attache-câble, Mouflage 2/1".
- 2) Pièces de rechange voir section "Moufle supérieure".
- 3) Quantité de remplissage 0,8 litre, no de réf. 472 902 44 (1,0 kg).
- 4) Pièces de rechange voir liste de pièces de rechange 217 207 44_fr, 217 208 44_fr.
- 5) Pièces de rechange voir section "Moteur de translation".
- 6) Pour la quantité et la disposition des trous d'alésage, veuillez consulter la notice correspondante (211 283 44_fr) et le document "Données techniques" (203 767 44_fr).

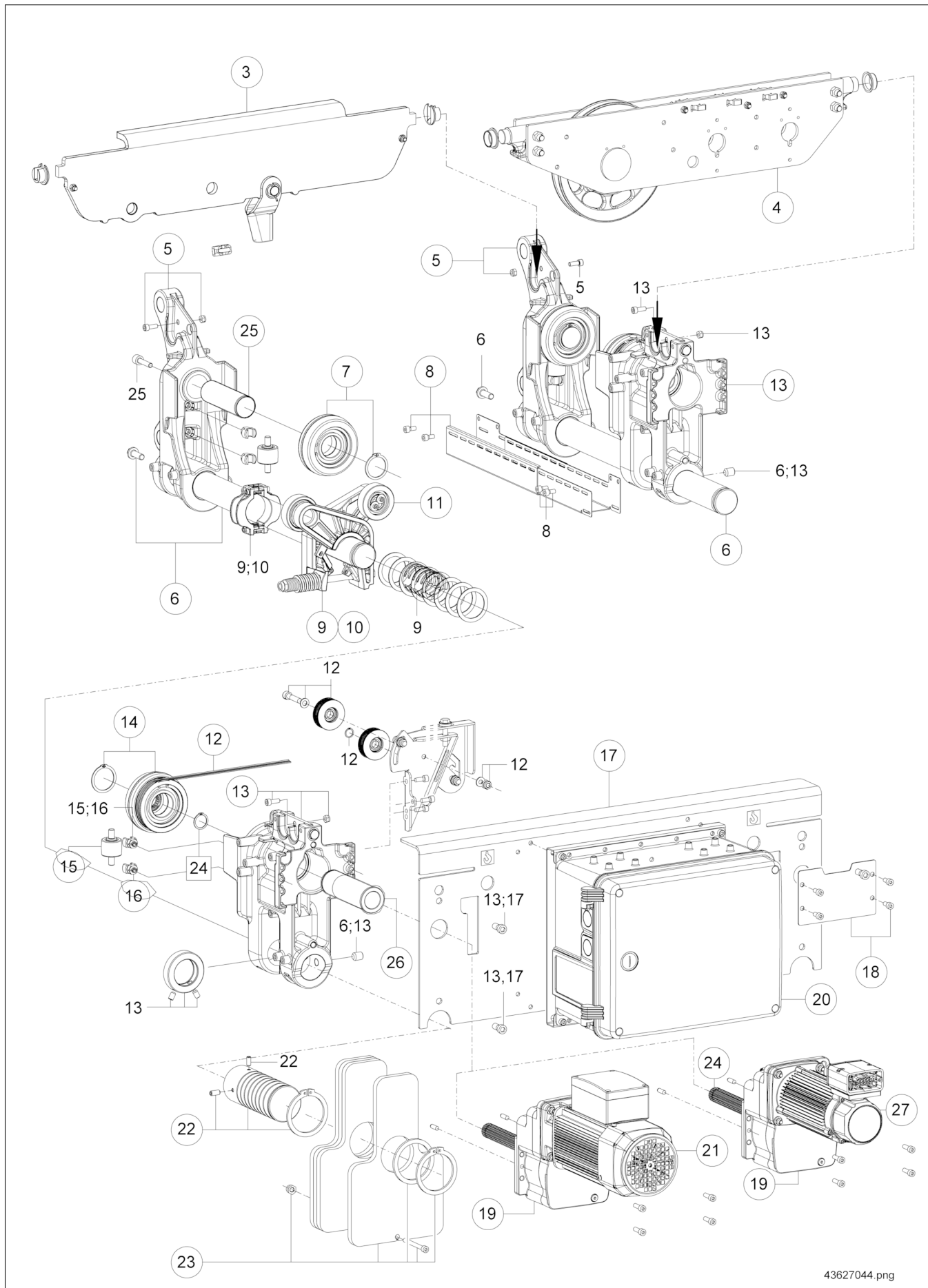
Chariot, Mouflage 4/1

EK-DMR 3 - H12, H20, H30

EK-DMR 5 - H12, H20, H30

EK-DMR10 - H12, H20, H30

EK-DMR16 - H12, H20, H30



Chariot, Mouflage 4/1

EK-DMR 3 - H12, H20, H30
 EK-DMR 5 - H12, H20, H30
 EK-DMR10 - H12, H20, H30
 EK-DMR16 - H12, H20, H30

Rep.	N° de réf.	Qté. Désignation		Matériau	RSP
		DMR10			
3		Traverse attache-câble	EOD / MOD, 1)		
4		Moufle supérieure	2)		
5	90452033	1 Kit longeron NA EKDMR10		3,2t - 12,5t	
5	90453133	1 Kit longeron NA EKDMR10		13,6t/15T	
6	90458433	1 Tige de raccordement EKDMR10		Fl.br. 120-300	
6	90458533	1 Tige de raccordement EKDMR10		Fl.br. 301-400	
6	90458933	1 Tige de raccordement EKDMR10		FLB 420-600	
7	90452633	1 Kit galet 160 NA uni.		EKDMR	
8	90256533	1 Goulotte de câblage EKDMR 3-10			
8	90256733	1 Goulotte de câblage EKDMR 3-16		FLB 420-600	
10	90459033	1 Balancier presseur EKDMR10	cpl. (rep. 11)		
11	90459333	1 Kit galet d'appui EKDMR10			
12	90454033	1 Courroie trapézoïdale EKDMR10 H12		mit Spannrollen	
12	90454133	1 Courroie trapézoïdale EKDMR10 H20		mit Spannrollen	
12	90454233	1 Courroie trapézoïdale EKDMR10 H30		mit Spannrollen	
13	90450033	1 Kit longeron A EKDMR10		3,2t - 12,5t	
13	90453033	1 Kit longeron A EKDMR10		13,6t/15T	
14	90451633	1 Kit galet 160 A uni.		EKDMR	
15	70057033	1 Galet de guidage kit EKDR	cpl. (rep. 16)		
15	90453233	1 Galet de guidage kit EKDMR	cpl. (rep. 16)	13,6t - 16,0t	
16	70057133	1 Porte-rouleau DR Set			
17	90458033	1 Tôle d'assemblage EKDMR10 H12		3,2t - 10,0t	
17	90458133	1 Tôle d'assemblage EKDMR10 H20		3,2t - 10,0t	
17	90458233	1 Tôle d'assemblage EKDMR10 H30		3,2t - 10,0t	
17	90457533	1 Tôle d'assemblage EKDMR10/16 H12		12,5t - 16,0t	
17	90457633	1 Tôle d'assemblage EKDMR10/16 H20		12,5t - 16,0t	
17	90457733	1 Tôle d'assemblage EKDMR10/16 H30		12,5t - 16,0t	
18	90253033	1 Tôle de protection EKDMR			
19	90451033	1 Réducteur translation EKDMR10	3)		
20		Eléments électriques	4)		
21		Moteur de translation	ZBT / ZBC, 5)		
22	90457033	1 Douille Gegengew. DMR10	6)		
23	90257633	1 Contre-poids DMR 3-10	6)		
24	90451933	1 Arbre EKDMR			
25	90452533	1 Axe EKDMR10 NA			
26	90451533	1 Axe EKDMR10 A			
27		Moteur de translation	MBC, 5)		

Veillez tourner la page.

1) Pièces de rechange voir section "Traverse attache-câble, Mouflage 2/1".

2) Pièces de rechange voir section "Moufle supérieure".

3) Quantité de remplissage 0,8 litre, no de réf. 472 902 44 (1,0 kg).

4) Pièces de rechange voir liste de pièces de rechange 217 207 44_fr, 217 208 44_fr.

5) Pièces de rechange voir section "Moteur de translation".

6) Pour la quantité et la disposition des trous d'alésage, veuillez consulter la notice correspondante (211 283 44_fr) et le document "Données techniques" (203 767 44_fr).

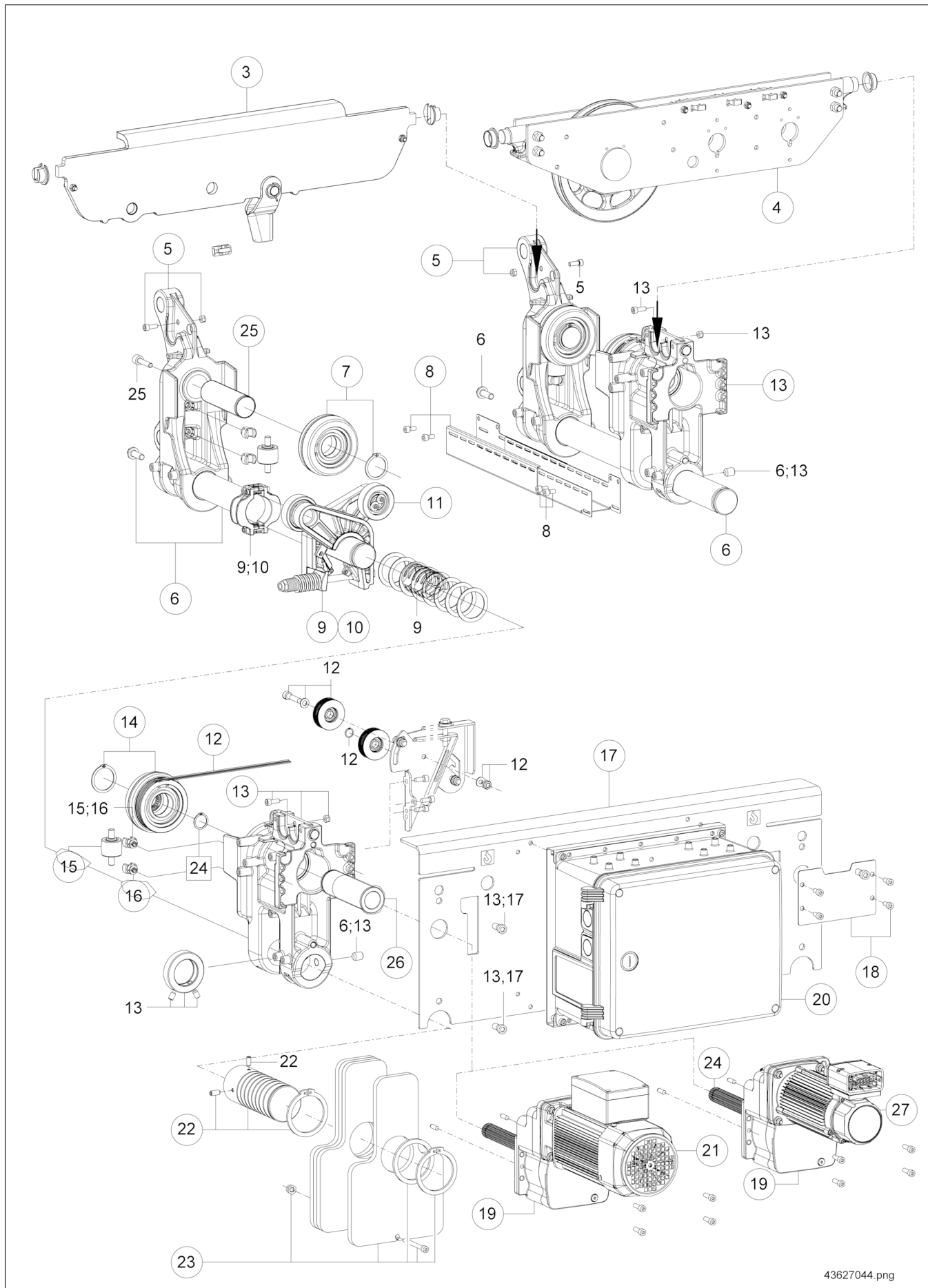
Chariot, Mouflage 4/1

EK-DMR 3 - H12, H20, H30

EK-DMR 5 - H12, H20, H30

EK-DMR10 - H12, H20, H30

EK-DMR16 - H12, H20, H30



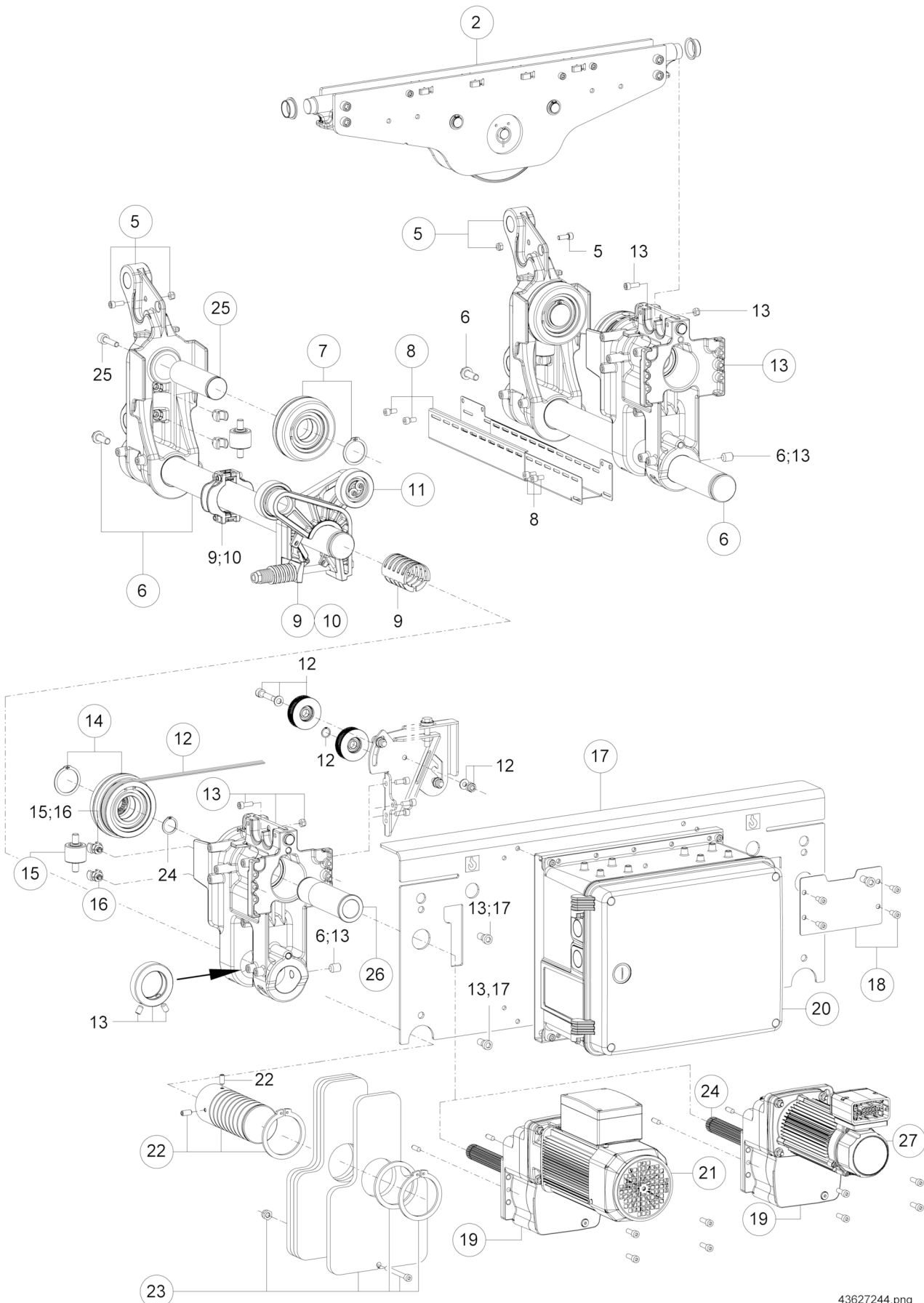
Chariot, Mouflage 4/1

EK-DMR 3 - H12, H20, H30
 EK-DMR 5 - H12, H20, H30
 EK-DMR10 - H12, H20, H30
 EK-DMR16 - H12, H20, H30

Rep.	N° de réf.	Qté.	Désignation		Matériau	RSP
			DMR16			
3			Traverse attache-câble	EOD / MOD, 1)		
4			Moufle supérieure			
5	90472033	1	Kit longeron NA EKDMR16			
6	90458433	1	Tige de raccordement EKDMR10		Fl.br. 120-300	
6	90458533	1	Tige de raccordement EKDMR10		Fl.br. 301-400	
6	90459733	1	Tige de raccordement EKDMR16		FLB 420-600	
7	90452633	1	Kit galet 160 NA uni.		EKDMR	
7	90472333	1	Kit galet 160 NA uni.		EKDMR 1Bm	
8	90256533	1	Goulotte de câblage EKDMR 3-10			
8	90256733	1	Goulotte de câblage EKDMR 3-16		FLB 420-600	
10	90459033	1	Balancier presseur EKDMR10	cpl. (rep. 11)		
11	90459333	1	Kit galet d'appui EKDMR10			
12	90454033	1	Courroie trapézoïdale EKDMR10 H12		mit Spannrollen	
12	90454133	1	Courroie trapézoïdale EKDMR10 H20		mit Spannrollen	
12	90454233	1	Courroie trapézoïdale EKDMR10 H30		mit Spannrollen	
13	90470033	1	Kit longeron A EKDMR16			
14	90451633	1	Kit galet 160 A uni.		EKDMR	
14	90470333	1	Kit galet 160 A uni.		EKDMR 1Bm	
15	70057033	1	Galet de guidage kit EKDR	cpl. (rep. 16)		
15	90453233	1	Galet de guidage kit EKDMR	cpl. (rep. 16)	13,6t - 16,0t	
16	70057133	1	Porte-rouleau DR Set			
17	90458033	1	Tôle d'assemblage EKDMR10 H12		3,2t - 10,0t	
17	90458133	1	Tôle d'assemblage EKDMR10 H20		3,2t - 10,0t	
17	90458233	1	Tôle d'assemblage EKDMR10 H30		3,2t - 10,0t	
17	90457533	1	Tôle d'assemblage EKDMR10/16 H12		12,5t - 16,0t	
17	90457633	1	Tôle d'assemblage EKDMR10/16 H20		12,5t - 16,0t	
17	90457733	1	Tôle d'assemblage EKDMR10/16 H30		12,5t - 16,0t	
18	90253033	1	Tôle de protection EKDMR			
19	90451033	1	Réducteur translation EKDMR10	2)		
20			Eléments électriques	3)		
21			Moteur de translation	ZBT / ZBC, 4)		
22	90457033	1	Douille Gegengew. DMR10	5)		
23	90257633	1	Contre-poids DMR 3-10	5)		
24	90451933	1	Arbre EKDMR			
25	90452533	1	Axe EKDMR10 NA			
26	90451533	1	Axe EKDMR10 A			
27			Moteur de translation	MBC, 4)		

21720044004

1) Pièces de rechange voir section "Traverse attache-câble, Mouflage 2/1".
 2) Quantité de remplissage 0,8 litre, no de réf. 472 902 44 (1,0 kg).
 3) Pièces de rechange voir liste de pièces de rechange 217 207 44_fr, 217 208 44_fr.
 4) Pièces de rechange voir section "Moteur de translation".
 5) Pour la quantité et la disposition des trous d'alésage, veuillez consulter la notice correspondante (211 283 44_fr) et le document "Données techniques" (203 767 44_fr).



43627244.png

Rep.	N° de réf.	Qté. Désignation		Matériau	RSP
		DMR 5			
2		Poulie d'équilibrage	1)		
5	90252033	1 Kit longeron NA EKDMR 5			
6	90258433	1 Tige de raccordement EKDMR 5		Fl.br. 120-300	
6	90258533	1 Tige de raccordement EKDMR 5		Fl.br. 301-410	
6	90258933	1 Tige de raccordement EKDMR 5		FLB 420-600	
7	90252633	1 Kit galet 125 NA uni.		EKDMR	
8	90256533	1 Goulotte de câblage EKDMR 3-10			
8	90256733	1 Goulotte de câblage EKDMR 3-16		FLB 420-600	
9	90259033	1 Balancier presseur EKDMR 3-5	cpl. (rep. 11)		
11	90259333	1 Kit galet d'appui EKDMR 3-5			
12	90254133	1 Courroie trapézoïdale EKDMR 5 H20		mit Spannrollen	
12	90254233	1 Courroie trapézoïdale EKDMR 5 H30		mit Spannrollen	
13	90250033	1 Kit longeron A EKDMR 5			
14	90251633	1 Kit galet 125 A uni.		EKDMR	
15	70057033	1 Galet de guidage kit EKDR	cpl. (rep. 16)		
16	70057133	1 Porte-rouleau DR Set			
17	90258133	1 Tôle d'assemblage EKDMR 5 H20			
17	90258233	1 Tôle d'assemblage EKDMR 5 H30			
18	90253033	1 Tôle de protection EKDMR			
19	90251033	1 Réducteur translation EKDMR 3-5	2)		
20		Eléments électriques	3)		
21		Moteur de translation	ZBT / ZBC, 4)		
22	90257033	1 Douille Gegengew. DMR 5	5)		
23	90257633	1 Contre-poids DMR 3-10	5)		
24	90451933	1 Arbre EKDMR			
25	90252533	1 Axe EKDMR 3-5 NA			
26	90251533	1 Axe EKDMR 3-5 A			
27		Moteur de translation	MBC, 4)		
		DMR10			
2		Poulie d'équilibrage	1)		
5	90452033	1 Kit longeron NA EKDMR10		3,2t - 12,5t	
6	90458433	1 Tige de raccordement EKDMR10		Fl.br. 120-300	
6	90458533	1 Tige de raccordement EKDMR10		Fl.br. 301-400	
6	90458933	1 Tige de raccordement EKDMR10		FLB 420-600	
7	90452633	1 Kit galet 160 NA uni.		EKDMR	
8	90256533	1 Goulotte de câblage EKDMR 3-10			
8	90256733	1 Goulotte de câblage EKDMR 3-16		FLB 420-600	
10	90459033	1 Balancier presseur EKDMR10	cpl. (rep. 11)		
11	90459333	1 Kit galet d'appui EKDMR10			
12	90454033	1 Courroie trapézoïdale EKDMR10 H12		mit Spannrollen	
12	90454133	1 Courroie trapézoïdale EKDMR10 H20		mit Spannrollen	
12	90454233	1 Courroie trapézoïdale EKDMR10 H30		mit Spannrollen	
13	90450033	1 Kit longeron A EKDMR10		3,2t - 12,5t	
14	90451633	1 Kit galet 160 A uni.		EKDMR	
15	70057033	1 Galet de guidage kit EKDR	cpl. (rep. 16)		
16	70057133	1 Porte-rouleau DR Set			
17	90458033	1 Tôle d'assemblage EKDMR10 H12		3,2t - 10,0t	
17	90458133	1 Tôle d'assemblage EKDMR10 H20		3,2t - 10,0t	
17	90458233	1 Tôle d'assemblage EKDMR10 H30		3,2t - 10,0t	
18	90253033	1 Tôle de protection EKDMR			
19	90451033	1 Réducteur translation EKDMR10	2)		
20		Eléments électriques	3)		
21		Moteur de translation	ZBT / ZBC, 4)		
22	90457033	1 Douille Gegengew. DMR10	5)		
23	90257633	1 Contre-poids DMR 3-10	5)		
24	90451933	1 Arbre EKDMR			
25	90452533	1 Axe EKDMR10 NA			
26	90451533	1 Axe EKDMR10 A			
27		Moteur de translation	MBC, 4)		

21720044005

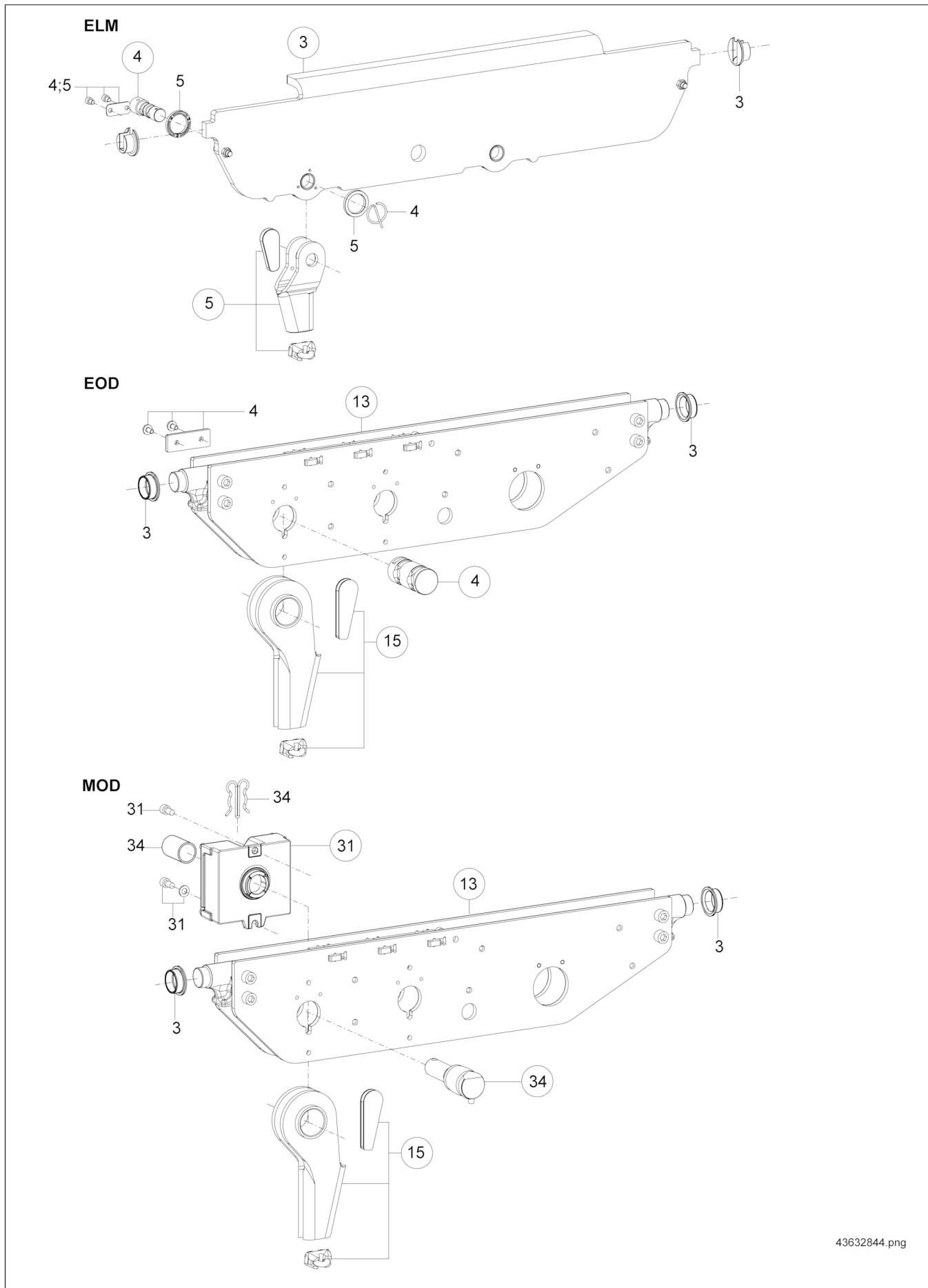
- 1) Pièces de rechange voir section "Poulie d'équilibrage, Mouflage 4/2".
- 2) Quantité de remplissage 0,8 litre, no de réf. 472 902 44 (1,0 kg).
- 3) Pièces de rechange voir liste de pièces de rechange 217 207 44_fr, 217 208 44_fr.
- 4) Pièces de rechange voir section "Moteur de translation".
- 5) Pour la quantité et la disposition des trous d'alésage, veuillez consulter la notice correspondante (211 283 44_fr) et le document "Données techniques" (203 767 44_fr).

Ensemble attache-câble à clavette, Mouflage 2/1

EK-DMR 3 - H12, H20, H30

EK-DMR 5 - H12, H20, H30

EK-DMR10 - H12, H20, H30



43632844.png

Ensemble attache-câble à clavette, Mouflage 2/1

EK-DMR 3 - H12, H20, H30
EK-DMR 5 - H12, H20, H30
EK-DMR10 - H12, H20, H30

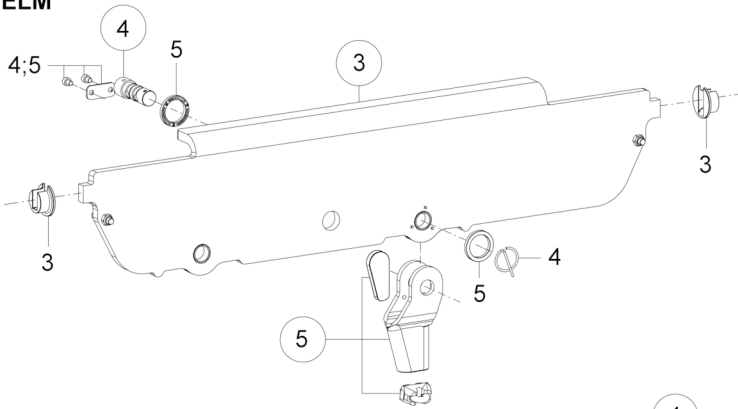
Rep.	N° de réf.	Qté.	Désignation		Matériau	RSP
			DMR 3			
3	75135033	1	Travers de la console DMR 3 H12 VB	ELM		
3	75135133	1	Travers de la console DMR 3 H20 VB	ELM		
3	75135233	1	Travers de la console DMR 3 H30 VB	ELM		
4			Axe de mesure de la charge	EOD / ELM, 1), 2)		
5	75134033	1	Kit poche à câble 7	ELM, 2)	DMR 3 -VB	
13	91206533	1	Travers de la console DMR 3 H12	EOD / MOD		
13	91206633	1	Travers de la console DMR 3 H20	EOD / MOD		
13	91206733	1	Travers de la console DMR 3 H30	EOD / MOD		
15	75130033	1	Kit poche à câble 7	EOD / MOD, 2)	DMR 3	
31	91204433	1	Interrupteur-limiteur charge MOD 4,0t	cpl. (rep. 34)	DMR 3	X
31	91204333	1	Interrupteur-limiteur charge MOD 3,2t	cpl. (rep. 34)	DMR 3	X
31	91204233	1	Interrupteur-limiteur charge MOD 2,5t	cpl. (rep. 34)	DMR 3	X
31	91204133	1	Interrupteur-limiteur charge MOD 2,0t	cpl. (rep. 34)	DMR 3	X
34	91203633	1	Kit axe MOD DMR 3			
			DMR 5			
3	75136033	1	Travers de la console DMR 5 H12 VB	ELM		
3	75136133	1	Travers de la console DMR 5 H20 VB	ELM		
3	75136233	1	Travers de la console DMR 5 H30 VB	ELM		
4			Axe de mesure de la charge	1), 2)		
5	75134133	1	Kit poche à câble 9	ELM, 2)	DMR 5 -VB	
13	91216533	1	Travers de la console DMR 5 H12	EOD / MOD		
13	91216633	1	Travers de la console DMR 5 H20	EOD / MOD		
13	91216733	1	Travers de la console DMR 5 H30	EOD / MOD		
15	75130133	1	Kit poche à câble 9	EOD / MOD, 2)	DMR 5	
31	91214633	1	Interrupteur-limiteur charge MOD 6,3t	cpl. (rep. 34)	DMR 5	X
31	91214533	1	Interrupteur-limiteur charge MOD 5,0t	cpl. (rep. 34)	DMR 5	X
31	91214433	1	Interrupteur-limiteur charge MOD 4,0t	cpl. (rep. 34)	DMR 5	X
31	91214333	1	Interrupteur-limiteur charge MOD 3,2t	cpl. (rep. 34)	DMR 5	X
34	91213633	1	Kit axe MOD DMR 5			
			DMR10			
3	75137033	1	Travers de la console DMR10/16 H12 VB	ELM		
3	75137133	1	Travers de la console DMR10/16 H20 VB	ELM		
3	75137233	1	Travers de la console DMR10/16 H30 VB	ELM		
4			Axe de mesure de la charge	1), 2)		
5	75134233	1	Kit poche à câble 13	ELM, 2)	DMR10/16-VB	
13	91226533	1	Travers de la console DMR10/16 H12	EOD / MOD		
13	91226633	1	Travers de la console DMR10/16 H20	EOD / MOD		
13	91226733	1	Travers de la console DMR10/16 H30	EOD / MOD		
15	75130233	1	Kit poche à câble 13	EOD / MOD, 2)	DMR10/16	
31	91224933	1	Interrupteur-limiteur charge MOD 12,5t	cpl. (rep. 34)	DMR10	X
31	91224833	1	Interrupteur-limiteur charge MOD 10,0t	cpl. (rep. 34)	DMR10	X
31	91224733	1	Interrupteur-limiteur charge MOD 8,0t	cpl. (rep. 34)	DMR10	X
31	91224633	1	Interrupteur-limiteur charge MOD 6,3t	cpl. (rep. 34)	DMR10	X
34	91223633	1	Kit axe MOD DMR10/16			

21720044006

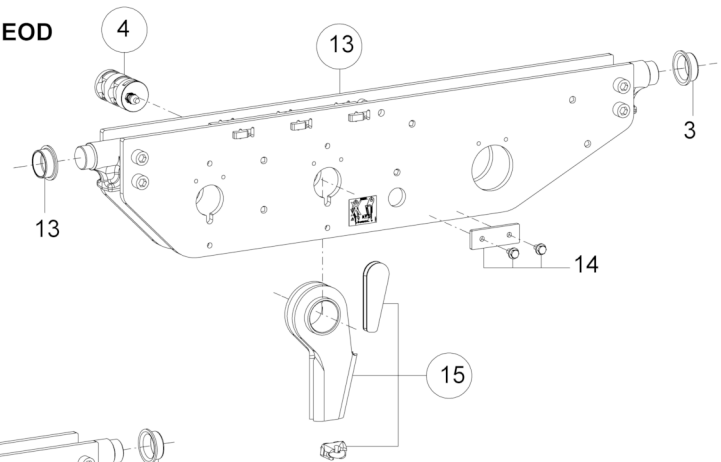
Ensemble attache-câble à clavette / Moufle supérieure,
Mouflage 4/1

EK-DMR 3 - H12, H20, H30
 EK-DMR 5 - H12, H20, H30
 EK-DMR10 - H12, H20, H30
 EK-DMR16 - H12, H20, H30

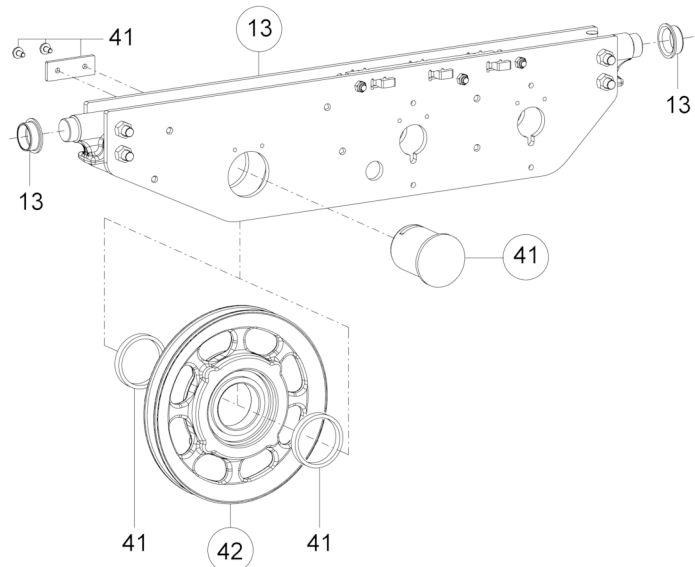
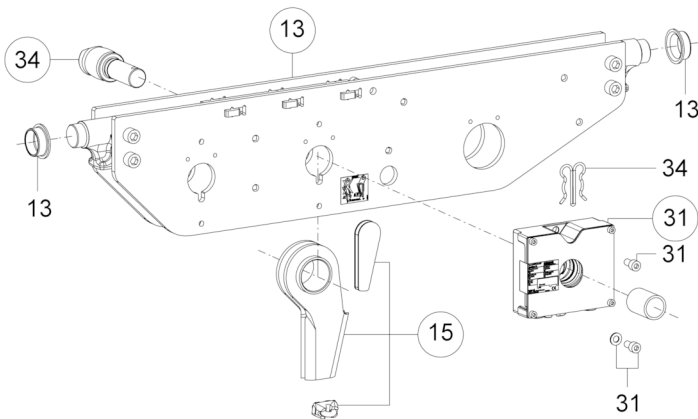
ELM



EOD



MOD



43633444.png

Ensemble attache-câble à clavette / Moufle supérieure, Mouflage 4/1

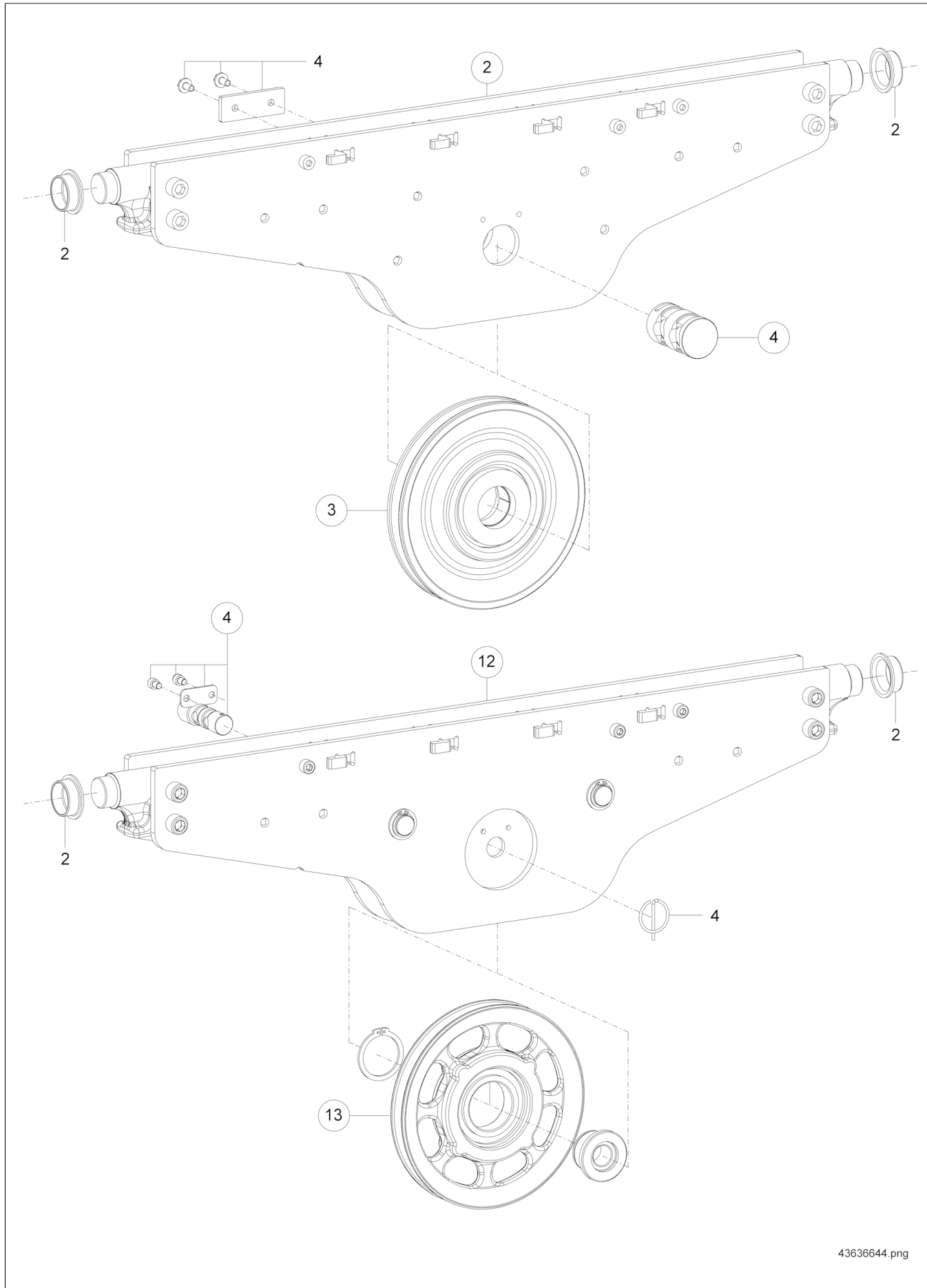
EK-DMR 3 - H12, H20, H30
EK-DMR 5 - H12, H20, H30
EK-DMR10 - H12, H20, H30
EK-DMR16 - H12, H20, H30

Rep.	N° de réf.	Qté.	Désignation	Matériau	RSP
			DMR 3		
3	75135033	1	Travers de la console DMR 3 H12 VB	ELM	
3	75135133	1	Travers de la console DMR 3 H20 VB	ELM	
3	75135233	1	Travers de la console DMR 3 H30 VB	ELM	
4			Axe de mesure de la charge	EOD / ELM, 1), 2)	
5	75134033	1	Kit poche à câble 7	ELM, 2)	DMR 3 -VB
13	91206533	1	Travers de la console DMR 3 H12	EOD / MOD	
13	91206633	1	Travers de la console DMR 3 H20	EOD / MOD	
13	91206733	1	Travers de la console DMR 3 H30	EOD / MOD	
15	75130033	1	Kit poche à câble 7	EOD / MOD, 2)	DMR 3
31	91204433	1	Interrupteur-limiteur charge MOD 4,0t	cpl. (rep. 34)	DMR 3
31	91204333	1	Interrupteur-limiteur charge MOD 3,2t	cpl. (rep. 34)	DMR 3
31	91204233	1	Interrupteur-limiteur charge MOD 2,5t	cpl. (rep. 34)	DMR 3
31	91204133	1	Interrupteur-limiteur charge MOD 2,0t	cpl. (rep. 34)	DMR 3
34	91203633	1	Kit axe MOD DMR 3		
41	71207033	1	Axe moufle supérieure 40x 65		DMR 3
42	91260133	1	Kit poulie à câble 180 7		DMR 3
			DMR 5		
3	75136033	1	Travers de la console DMR 5 H12 VB	ELM	
3	75136133	1	Travers de la console DMR 5 H20 VB	ELM	
3	75136233	1	Travers de la console DMR 5 H30 VB	ELM	
4			Axe de mesure de la charge	EOD / ELM, 1), 2)	
5	75134133	1	Kit poche à câble 9	ELM, 2)	DMR 5 -VB
13	91216533	1	Travers de la console DMR 5 H12	EOD / MOD	
13	91216633	1	Travers de la console DMR 5 H20	EOD / MOD	
13	91216733	1	Travers de la console DMR 5 H30	EOD / MOD	
15	75130133	1	Kit poche à câble 9	EOD / MOD, 2)	DMR 5
31	91214633	1	Interrupteur-limiteur charge MOD 6,3t	cpl. (rep. 34)	DMR 5
31	91214533	1	Interrupteur-limiteur charge MOD 5,0t	cpl. (rep. 34)	DMR 5
31	91214433	1	Interrupteur-limiteur charge MOD 4,0t	cpl. (rep. 34)	DMR 5
31	91214333	1	Interrupteur-limiteur charge MOD 3,2t	cpl. (rep. 34)	DMR 5
34	91213633	1	Kit axe MOD DMR 5		
41	71217033	1	Axe moufle supérieure 60x 73		DMR 5
42	91264133	1	Kit poulie à câble 225 9		DMR 5
			DMR10		
3	75137033	1	Travers de la console DMR10/16 H12 VB	ELM	
3	75137133	1	Travers de la console DMR10/16 H20 VB	ELM	
3	75137233	1	Travers de la console DMR10/16 H30 VB	ELM	
4			Axe de mesure de la charge	EOD / ELM, 1), 2)	
5	75134233	1	Kit poche à câble 13	ELM, 2)	DMR10/16-VB
13	91226533	1	Travers de la console DMR10/16 H12	EOD / MOD	
13	91226633	1	Travers de la console DMR10/16 H20	EOD / MOD	
13	91226733	1	Travers de la console DMR10/16 H30	EOD / MOD	
15	75130233	1	Kit poche à câble 13	EOD / MOD, 2)	DMR10/16
31	91224933	1	Interrupteur-limiteur charge MOD 12,5t	cpl. (rep. 34)	DMR10
31	91224833	1	Interrupteur-limiteur charge MOD 10,0t	cpl. (rep. 34)	DMR10
31	91224733	1	Interrupteur-limiteur charge MOD 8,0t	cpl. (rep. 34)	DMR10
31	91224633	1	Interrupteur-limiteur charge MOD 6,3t	cpl. (rep. 34)	DMR10
34	91223633	1	Kit axe MOD DMR10/16		
41	71222533	1	Axe moufle supérieure 90x 90		DMR10
42	91270133	1	Kit poulie à câble 270 13		DMR10
			DMR16		
3	75137133	1	Travers de la console DMR10/16 H20 VB	ELM	
3	75137033	1	Travers de la console DMR10/16 H12 VB	ELM	
3	75137233	1	Travers de la console DMR10/16 H30 VB	ELM	
4			Axe de mesure de la charge	EOD / ELM, 1), 2)	
5	75134233	1	Kit poche à câble 13	ELM	DMR10/16-VB
13	91226533	1	Travers de la console DMR10/16 H12	EOD / MOD	
13	91226633	1	Travers de la console DMR10/16 H20	EOD / MOD	
13	91226733	1	Travers de la console DMR10/16 H30	EOD / MOD	
15	75130233	1	Kit poche à câble 13	EOD / MOD, 2)	DMR10/16
41	71222533	1	Axe moufle supérieure 90x 90		DMR10
42	91270133	1	Kit poulie à câble 270 13		DMR10

21720044007

Poulie d'équilibrage,
Mouflage 4/2

EK-DMR 5 - H20, H30
EK-DMR10 - H12, H20, H30



43636644.png

Poulie d'équilibrage, Mouflage 4/2

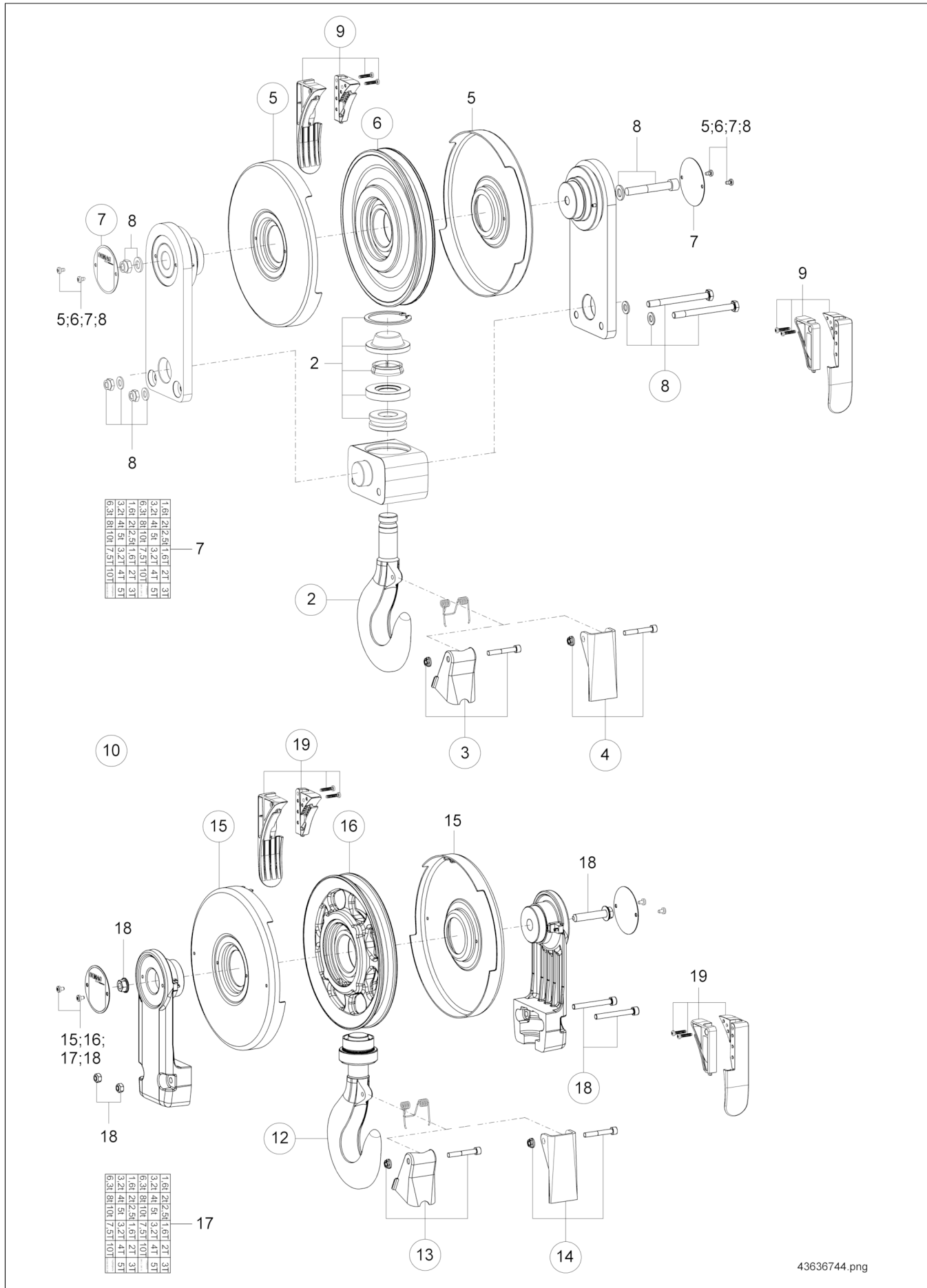
EK-DMR 5 - H20, H30
EK-DMR10 - H12, H20, H30

Rep.	N° de réf.	Qté.	Désignation			Matériau	RSP
			DMR 5				
2	91217133	1	Console poulie d'équilibrage DMR 5 H20	EOD			
2	91217233	1	Console poulie d'équilibrage DMR 5 H30	EOD			
3	91211433	1	Kit poulie à câble 180 7			DMR 5 4/2	
4			Axe de mesure de la charge	EOD / ELM, 1), 2)			
12	75136733	1	Console poulie d'équilibrage DMR 5 H20	ELM		VB	
12	75136833	1	Console poulie d'équilibrage DMR 5 H30	ELM		VB	
13	75133533	1	Kit poulie à câble 180 7 d-20			DMR 5 4/2	
			DMR10				
2	91227033	1	Console poulie d'équilibrage DMR10 H12	EOD			
2	91227133	1	Console poulie d'équilibrage DMR10 H20	EOD			
2	91227233	1	Console poulie d'équilibrage DMR10 H30	EOD			
3	91221533	1	Kit poulie à câble 225 9			DMR10 4/2	
4			Axe de mesure de la charge	EOD / ELM, 1), 2)			
12	75137633	1	Console poulie d'équilibrage DMR10 H12	ELM		VB	
12	75137733	1	Console poulie d'équilibrage DMR10 H20	ELM		VB	
12	75137833	1	Console poulie d'équilibrage DMR10 H30	ELM		VB	
13	75133633	1	Kit poulie à câble 225 9 d-25			DMR10 4/2	

21720044008

Moufle inférieure, Moufrage 2/1

EK-DMR 3
EK-DMR 5
EK-DMR10



43636744.png

Moufle inférieure, Mouflage 2/1

EK-DMR 3

EK-DMR 5

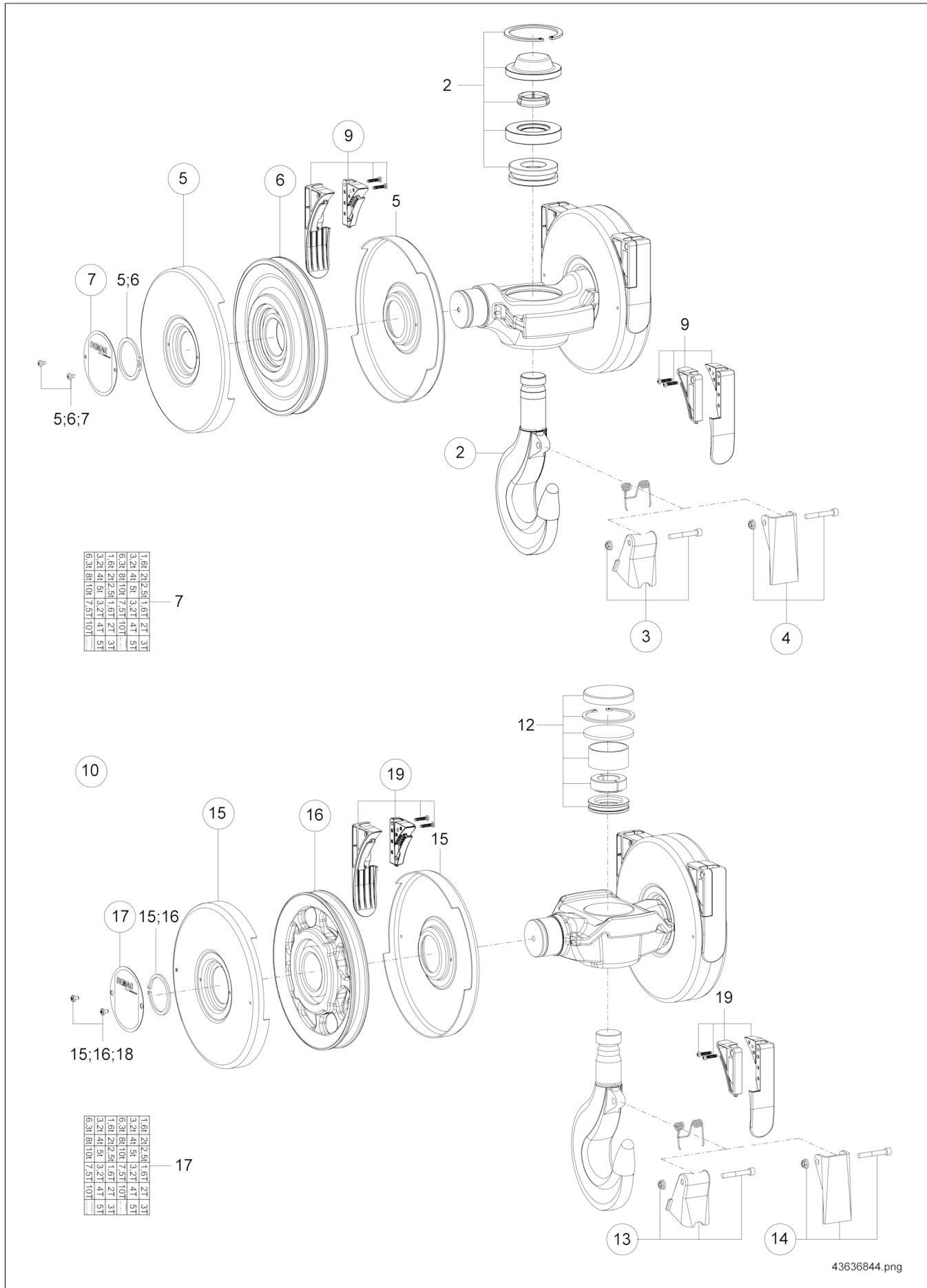
EK-DMR10

Rep.	N° de réf.	Qté. Désignation		Matériau	RSP
		DMR 3			
2	71312733	1 Crochet simple RSN 1,6T	cpl. (rep. 3)		
3	59217033	1 Linguet de sécurité 1,6			X
4	34187433	1 Linguet de sécurité E 1 /D 1- 2		K060-1.1.6	
5	71303433	1 Kit capot poulie à câble 180		DMR 1+2-rollig	
6	91260133	1 Kit poulie à câble 180 7		DMR 3	X
7	71389033	1 Kit plaque de charge Neutral		DR 3/5/10	
8	75130533	1 Pièces de montage moufle inf. 2/1		DMR 3/ 5	
9	91260833	1 Kit capot de poulie à câble 180		DMR 3	
10	91267033	1 Moufle infér.1 poulie E 1,6T 180/ 7		DMR 3 VB	
12	75132633	1 Crochet simple RSN 1,6T	cpl. (rep. 3)	DMR 3/ 5VB-1	
14	59217033	1 Linguet de sécurité 1,6			X
14	34187433	1 Linguet de sécurité E 1 /D 1- 2		K060-1.1.6	
15	91260533	1 Kit capot poulie à câble 180		DMR VB1+2-rollig	
16	91260133	1 Kit poulie à câble 180 7		DMR 3	X
17	71389033	1 Kit plaque de charge Neutral		DR 3/5/10	
18	75132933	1 Pièces de montage moufle inf. 2/1		DMR10 VB-1	
19	91260833	1 Kit capot de poulie à câble 180		DMR 3	
		DMR 5			
2	71312733	1 Crochet simple RSN 1,6T	cpl. (rep. 3)		
3	59217033	1 Linguet de sécurité 1,6			X
4	34187433	1 Linguet de sécurité E 1 /D 1- 2		K060-1.1.6	
5	71313433	1 Kit capot poulie à câble 225		DMR 1+2-rollig	
6	91264133	1 Kit poulie à câble 225 9		DMR 5	X
7	71389033	1 Kit plaque de charge Neutral		DR 3/5/10	
8	75130533	1 Pièces de montage moufle inf. 2/1		DMR 3/ 5	
9	91264833	1 Kit capot de poulie à câble 225		DMR 5/10	
10	91267333	1 Moufle infér.1 poulie E 1,6T 225/ 9		DMR 5 VB	
12	75132633	1 Crochet simple RSN 1,6T	cpl. (rep. 3)	DMR 3/ 5VB-1	
13	59217033	1 Linguet de sécurité 1,6			X
14	34187733	1 Linguet de sécurité E 2- 4/D 4- 5		K060-2.5.4	
15	71313433	1 Kit capot poulie à câble 225		DMR 1+2-rollig	
16	91264133	1 Kit poulie à câble 225 9		DMR 5	X
17	71389033	1 Kit plaque de charge Neutral		DR 3/5/10	
18	75132833	1 Pièces de montage moufle inf. 2/1		DMR 3/ 5VB-1	
19	91264833	1 Kit capot de poulie à câble 225		DMR 5/10	
		DMR10			
2	71312433	1 Crochet simple RSN 2,5T	cpl. (rep. 3)		
3	34182633	1 Linguet de sécurité 2,5			X
4	34187733	1 Linguet de sécurité E 2- 4/D 4- 5		K060-2.5.4	
5	91270433	1 Kit capot poulie à câble 270		DMR 1+2-rollig	
6	91270133	1 Kit poulie à câble 270 13		DMR10	
7	75130733	1 Kit plaque de charge 105		1,6t-10t	
8	75130633	1 Pièces de montage moufle inf. 2/1		DMR10	
9	91270833	1 Kit capot de poulie à câble 270		DMR10	
10	91277033	1 Moufle infér.1 poulie E 2,5T 270/13		DMR10 VB	
12	75132733	1 Crochet simple RSN 2,5T	cpl. (rep. 3)	DMR 5/10VB-1	
13	34182633	1 Linguet de sécurité 2,5			X
14	34187733	1 Linguet de sécurité E 2- 4/D 4- 5		K060-2.5.4	
15	91270433	1 Kit capot poulie à câble 270		DMR 1+2-rollig	
16	91270133	1 Kit poulie à câble 270 13		DMR10	
17	75130733	1 Kit plaque de charge 105		1,6t-10t	
18	75132933	1 Pièces de montage moufle inf. 2/1		DMR10 VB-1	
19	91270833	1 Kit capot de poulie à câble 270		DMR10	

21720044009

Moufle inférieure, Mouflage 4/1

EK-DMR 3
EK-DMR 5
EK-DMR10
EK-DMR16



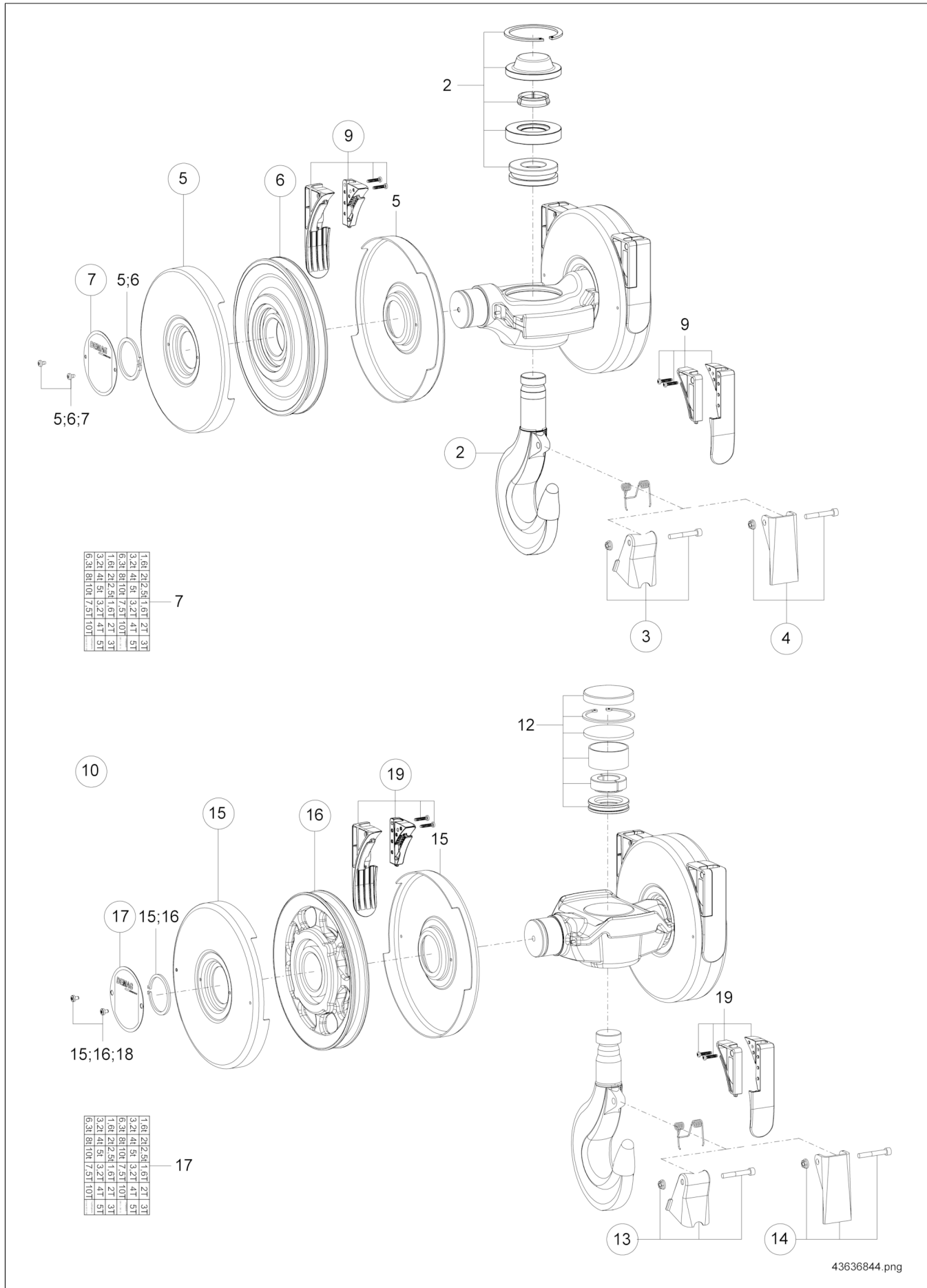
43636844.png

Moufle inférieure, Mouflage 4/1

EK-DMR 3
EK-DMR 5
EK-DMR10
EK-DMR16

Rep.	N° de réf.	Qté. Désignation		Matériau	RSP
		DMR 3			
2	71312733	1 Crochet simple RSN 1,6T	cpl. (rep. 3)		
3	59217033	1 Linguet de sécurité 1,6			X
4	34187433	1 Linguet de sécurité E 1 /D 1- 2		K060-1.1.6	
5	71303433	2 Kit capot poulie à câble 180		DMR 1+2-rollig	
6	91260133	2 Kit poulie à câble 180 7		DMR 3	X
7	71389033	1 Kit plaque de charge Neutral		DR 3/5/10	
9	91260833	2 Kit capot de poulie à câble 180		DMR 3	
10	91267133	1 Moufle infér.2 poulies E 1,6T 180/ 7		DMR 3/ 5VB	
12	91267233	1 Crochet simple RSN 1,6T	cpl. (rep. 13)	DMR 3/ 5VB-2	
13	59217033	1 Linguet de sécurité 1,6			X
14	34187433	1 Linguet de sécurité E 1 /D 1- 2		K060-1.1.6	
15	91260533	2 Kit capot poulie à câble 180		DMR VB1+2-rollig	
16	91260133	2 Kit poulie à câble 180 7		DMR 3	X
17	71389033	1 Kit plaque de charge Neutral		DR 3/5/10	
19	91260833	2 Kit capot de poulie à câble 180		DMR 3	
		DMR 5			
2	71312433	1 Crochet simple RSN 2,5T	cpl. (rep. 3)		
3	34182633	1 Linguet de sécurité 2,5			X
4	34187733	1 Linguet de sécurité E 2- 4/D 4- 5		K060-2.5.4	
5	71313433	2 Kit capot poulie à câble 225		DMR 1+2-rollig	
6	91264133	2 Kit poulie à câble 225 9		DMR 5	X
7	75130733	1 Kit plaque de charge 105		1,6t-10t	
9	91264833	2 Kit capot de poulie à câble 225		DMR 5/10	
10	91267433	1 Moufle infér.2 poulies E 2,5T 225/ 9		DMR 5/10VB	
12	75132233	1 Crochet simple RSN 2,5T	cpl. (rep. 13)	DMR 5/10VB-2	
13	34182633	1 Linguet de sécurité 2,5			X
14	34187733	1 Linguet de sécurité E 2- 4/D 4- 5		K060-2.5.4	
15	71313433	2 Kit capot poulie à câble 225		DMR 1+2-rollig	
16	91264133	2 Kit poulie à câble 225 9		DMR 5	X
17	75130733	1 Kit plaque de charge 105		1,6t-10t	
19	91264833	2 Kit capot de poulie à câble 225		DMR 5/10	
		DMR10, DMR16			
2	91272633	1 Crochet simple RSN 4,0T	cpl. (rep. 3)	DMR16	
3	34182733	1 Linguet de sécurité 4			X
4	34187733	1 Linguet de sécurité E 2- 4/D 4- 5		K060-2.5.4	
5	91270433	2 Kit capot poulie à câble 270		DMR 1+2-rollig	
6	91270133	2 Kit poulie à câble 270 13		DMR10	
7	75130833	1 Kit plaque de charge 148		6,3t-50t	
9	91270833	2 Kit capot de poulie à câble 270		DMR10	
0		DMR10			
10	91277133	1 Moufle infér.2 poulies E 4,0T 270/13		DMR10 VB 2m-4m	
12	75132333	1 Crochet simple RSN 4,0T	cpl. (rep. 13)	DMR10 VB-2 2m-4m	
13	34182733	1 Linguet de sécurité 4			X
14	34187733	1 Linguet de sécurité E 2- 4/D 4- 5		K060-2.5.4	
15	91270433	2 Kit capot poulie à câble 270		DMR 1+2-rollig	
16	91270133	2 Kit poulie à câble 270 13		DMR10	
17	75130733	1 Kit plaque de charge 105		1,6t-10t	
19	91270833	2 Kit capot de poulie à câble 270		DMR10	
0		DMR10, DMR16			
10	91277233	1 Moufle infér.2 poulies E 4,0T 270/13		DMR16 VB	
12	75132433	1 Crochet simple RSN 4,0T	cpl. (rep. 13)	DMR10/16VB-2 1Bm-1Am	
13	34182733	1 Linguet de sécurité 4			X
14	34187733	1 Linguet de sécurité E 2- 4/D 4- 5		K060-2.5.4	
15	91270433	1 Kit capot poulie à câble 270		DMR 1+2-rollig	
16	91270133	1 Kit poulie à câble 270 13		DMR10	
17	75130733	1 Kit plaque de charge 105		1,6t-10t	
19	91270833	1 Kit capot de poulie à câble 270		DMR10	

21720044010

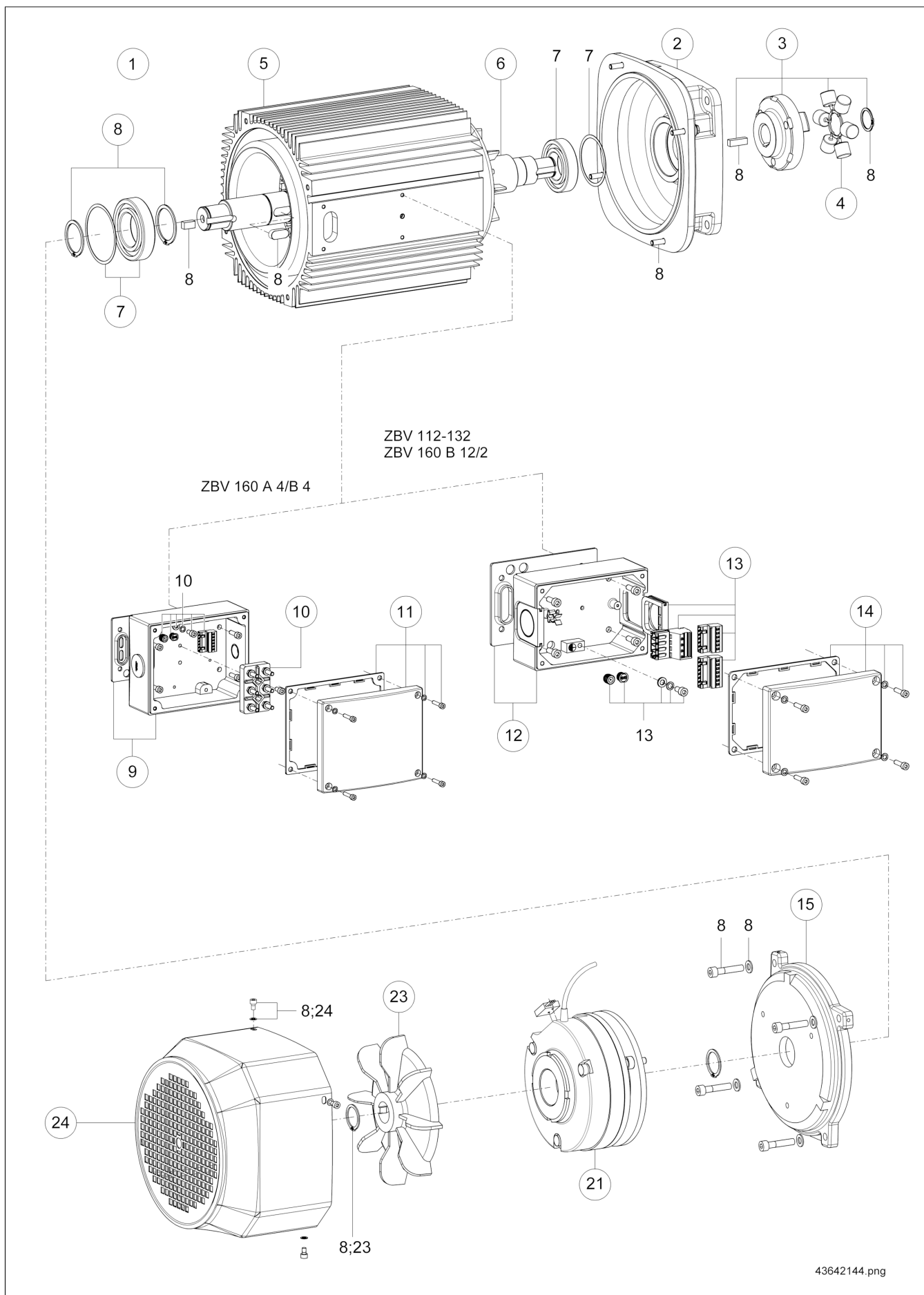


43636844.png

Rep.	N° de réf.	Qté. Désignation		Matériau	RSP
		DMR 5			
2	71312733	1 Crochet simple RSN 1,6T	cpl. (rep. 3)		
3	59217033	1 Linguet de sécurité 1,6			X
4	34187433	1 Linguet de sécurité E 1 /D 1- 2		K060-1.1.6	
5	71303433	2 Kit capot poulie à cable 180		DMR 1+2-rollig	
6	91260133	2 Kit poulie à câble 180 7		DMR 3	X
9	91260833	2 Kit capot de poulie à câble 180		DMR 3	
10	91267133	1 Moufle infér.2 poulies E 1,6T 180/ 7		DMR 3/ 5VB	
12	91267233	1 Crochet simple RSN 1,6T	cpl. (rep. 13)	DMR 3/ 5VB-2	
13	59217033	1 Linguet de sécurité 1,6			X
14	34187433	1 Linguet de sécurité E 1 /D 1- 2		K060-1.1.6	
15	91260533	2 Kit capot poulie à cable 180		DMR VB1+2-rollig	
16	91260133	2 Kit poulie à câble 180 7		DMR 3	X
17	71389033	1 Kit plaque de charge Neutral		DR 3/5/10	
19	91260833	2 Kit capot de poulie à câble 180		DMR 3	
		DMR10			
2	71312433	1 Crochet simple RSN 2,5T	cpl. (rep. 3)		
3	34182633	1 Linguet de sécurité 2,5			X
4	34187733	1 Linguet de sécurité E 2- 4/D 4- 5		K060-2.5.4	
5	71313433	2 Kit capot poulie à cable 225		DMR 1+2-rollig	
6	91264133	2 Kit poulie à câble 225 9		DMR 5	X
7	75130733	1 Kit plaque de charge 105		1,6t-10t	
9	91264833	2 Kit capot de poulie à câble 225		DMR 5/10	
10	91267433	1 Moufle infér.2 poulies E 2,5T 225/ 9		DMR 5/10VB	
12	75132233	1 Crochet simple RSN 2,5T	cpl. (rep. 13)	DMR 5/10VB-2	
13	34182633	1 Linguet de sécurité 2,5			X
14	34187733	1 Linguet de sécurité E 2- 4/D 4- 5		K060-2.5.4	
15	71313433	2 Kit capot poulie à cable 225		DMR 1+2-rollig	
16	91264133	2 Kit poulie à câble 225 9		DMR 5	X
17	75130733	1 Kit plaque de charge 105		1,6t-10t	
19	91264833	2 Kit capot de poulie à câble 225		DMR 5/10	

21720044011

Moteur de levage ZBV112, ZBV132, ZBV160

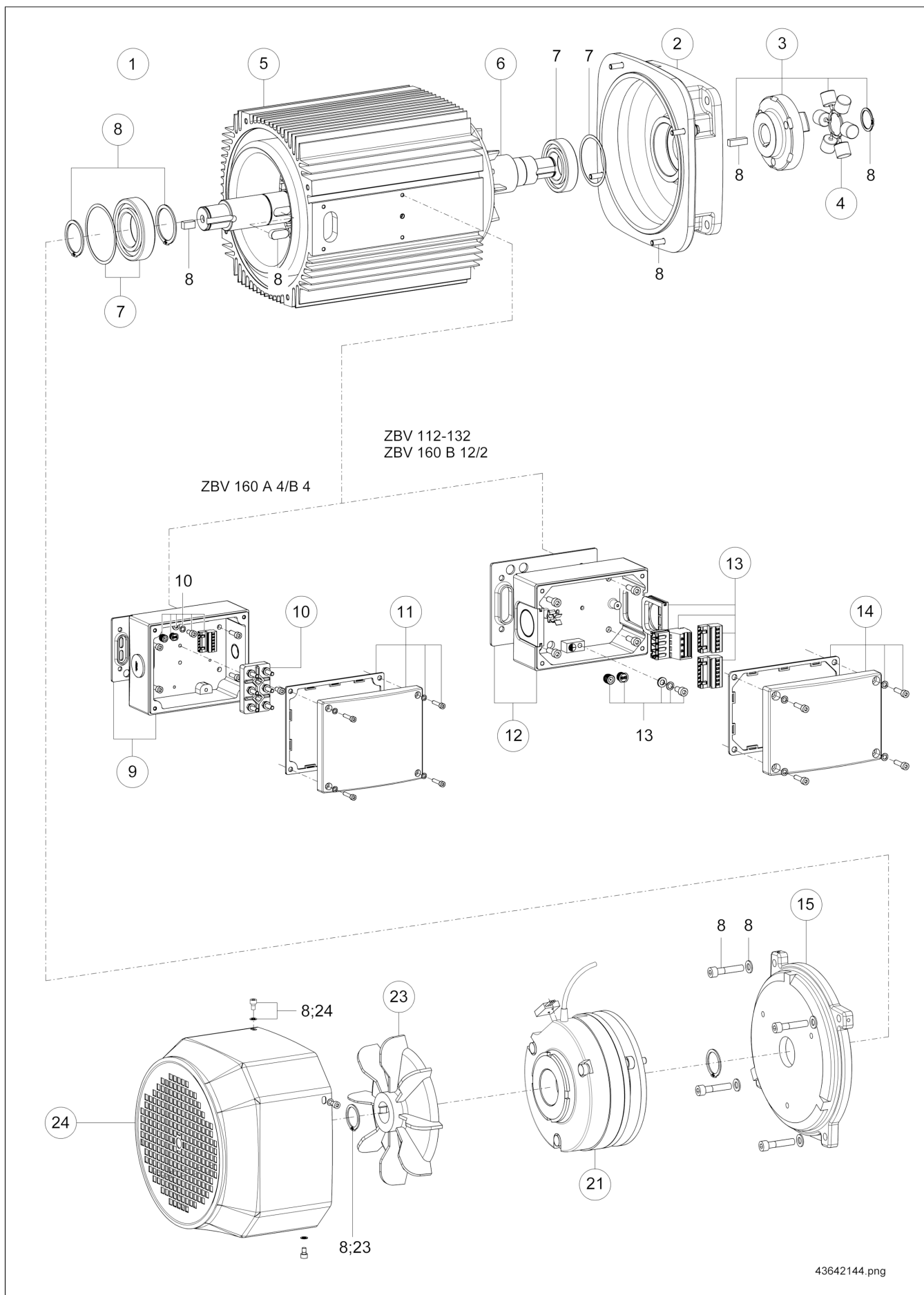


Moteur de levage ZBV112, ZBV132, ZBV160

Rep.	N° de réf.	Qté.	Désignation		Matériau	RSP
			Moteur de levage	ZBV 112		
1	26932133	1	Kit moteur ZBV112A12/2 BD015	DMR 3	380-415V 50Hz A30/40	X
1	26930133	1	Kit moteur ZBV112B12/2 BD030	DMR 3	380-415V 50Hz A30/40	X
1	26931633	1	Kit moteur ZBV112B12/2 BD030	DMR 5	380-415V 50Hz A50/60	X
1	26930233	1	Kit moteur ZBV112C12/2 BD030	DMR 3	380-415V 50Hz A30/40	X
1	26930333	1	Kit moteur ZBV112C12/2 BD030	DMR 5	380-415V 50Hz A50/60	X
1	26935533	1	Kit moteur ZBV112A 4 BD030	DMR 3	220V 50Hz A30/40	X
1	26935633	1	Kit moteur ZBV112A 4 BD030	DMR 5	220V 50Hz A50/60	X
1	26935133	1	Kit moteur ZBV112B 4 BD060	DMR 3	220V 50Hz A30/40	X
1	26935233	1	Kit moteur ZBV112B 4 BD060	DMR 5/10	220V 50Hz A50/60	X
2	75050333	1	Kit palier-flasque AS ZBV112		A30/40 , ZBT112	
2	75030333	1	Kit palier-flasque AS ZBV112		A50/60 , ZBT112	
3	35190933	1	Kit accouplement M H1N-24			
4	75226033	1	Etoile à rouleaux accouplement H1			
4	90210933	1	Etoile à rouleaux accouplement H1		FI	
5	75055333	1	Kit stator ZBV112A 4		220V 50Hz	
5	75055433	1	Kit stator ZBV112B 4		220V 50Hz	
5	75054933	1	Kit stator ZBV112A12/2		380-415V 50Hz	
5	75055033	1	Kit stator ZBV112B12/2		380-415V 50Hz	
5	75057033	1	Kit stator ZBV112C12/2		380-415V 50Hz	
6	75055933	1	Kit tôle du rotor ZBV112 A12/2 KUP		DMR 3	
6	75056033	1	Kit tôle du rotor ZBV112 B12/2 KUP		DMR 3/ 5	
6	75056533	1	Kit tôle du rotor ZBV112 C12/2 KUP		DMR 3/ 5	
6	75056133	1	Kit tôle du rotor ZBV112 A 4 KUP		DMR 3/ 5	
6	75056233	1	Kit tôle du rotor ZBV112 B 4 KUP		DMR 3/ 5/10	
7	75055733	1	Kit roulement ZBV/ZBT112			
8	75055833	1	Kit pièces de montage ZBV/ZBT112			
12	75058033	1	Boîte à bornes ZBV112-132		ZBV160 B12/2	
13	75057733	1	Connecteur stator ZBV112-132		ZBV160 B12/2	
14	75050633	1	Couvercle boîte à bornes ZBV112-132		ZBV160 B12/2	
15	75030533	1	Kit palier-flasque BS ZBV112	A 12/2	BD010/015 , ZBT112	
15	75050533	1	Kit palier-flasque BS ZBV112	B 12/2, C 12/2	BD030	
15	75050433	1	Kit palier-flasque BS ZBV112A4	A4, B4	BD030/060	
21			Frein	1)		
23	75051233	1	Kit ventilateur ZBV/ZBT112			
24	75051033	1	Kit capot ventilateur ZBV/ZBT112		B-L	
			Moteur de levage	ZBV 132		
1	26940633	1	Kit moteur ZBV132A12/2 BD060	DMR 5/10	380-415V 50Hz A50/60	X
1	26940133	1	Kit moteur ZBV132B12/2 BD060	DMR10	380-415V 50Hz A50/60	X
1	26945133	1	Kit moteur ZBV132A 4 BD090	DMR 5	220V 50Hz A50/60	X
1	26945233	1	Kit moteur ZBV132A 4 BD090	DMR10/16	220V 50Hz A50/60	X
2	75060333	1	Kit palier-flasque AS ZBV132		A50/60 , A12/2	
2	75065333	1	Kit palier-flasque AS ZBV132		A50/60 , A4,B12/2	
3	35190933	1	Kit accouplement M H1N-24	A 12/2		
3	35192233	1	Kit accouplement M H2N-24K	B 12/2, A 4, DMR10		
3	75180133	1	Kit accouplement M H2N-24KK	A 4, DMR 5		
4	75226033	1	Etoile à rouleaux accouplement H1			
4	75226133	1	Etoile à rouleaux accouplement H2			
4	90210933	1	Etoile à rouleaux accouplement H1		FI	
4	90410933	1	Etoile à rouleaux accouplement H2		FI	
5	75065633	1	Kit stator ZBV132A12/2		380-415V 50Hz	
5	75067033	1	Kit stator ZBV132B12/2		380-415V 50Hz	
5	75065433	1	Kit stator ZBV132A 4		220V 50Hz	
6	75064933	1	Kit tôle du rotor ZBV132 A12/2 KUP		DMR 5/10	
6	75066533	1	Kit tôle du rotor ZBV132 B12/2 KUP		DMR10	
6	75065133	1	Kit tôle du rotor ZBV132 A 4 KUP		DMR 5/10	
7	75065733	1	Kit roulement ZBV132			
8	75065833	1	Kit pièces de montage ZBV132			
12	75058033	1	Boîte à bornes ZBV112-132		ZBV160 B12/2	
13	75057733	1	Connecteur stator ZBV112-132		ZBV160 B12/2	
14	75050633	1	Couvercle boîte à bornes ZBV112-132		ZBV160 B12/2	
15	75060433	1	Kit palier-flasque BS ZBV132	A4	BD090	
15	75060533	1	Kit palier-flasque BS ZBV132	A 12/2, B 12/2	BD060	
21			Frein	1)		
23	75061233	1	Kit ventilateur ZBV132			
24	75061133	1	Kit capot ventilateur ZBV132		B-L	

Veillez tourner la page.

Moteur de levage ZBV112, ZBV132, ZBV160

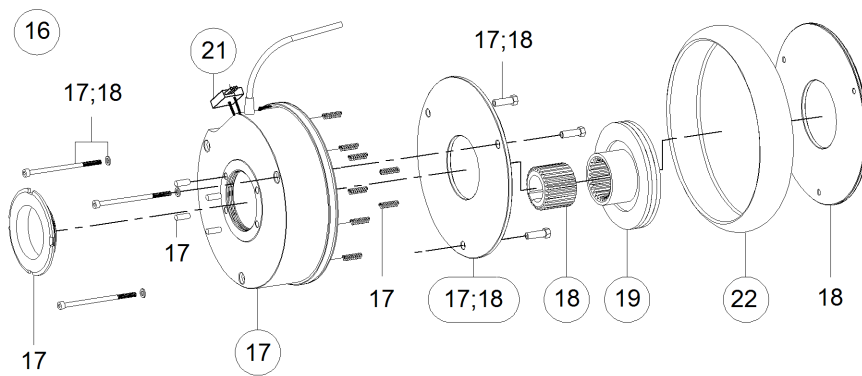


43642144.png

Moteur de levage ZBV112, ZBV132, ZBV160

Rep.	N° de réf.	Qté.	Désignation		Matériau	RSP
			Moteur de levage	ZBV 160		
1	26950133	1	Kit moteur ZBV160B12/2 BD090	DMR10/16	380-415V 50Hz A50/60	X
1	26955733	1	Kit moteur ZBV160A 4 BD150	DMR10	220V 50Hz A50/60	X
1	26955233	1	Kit moteur ZBV160B 4 BD260	DMR10	220V 50Hz A50/60	X
2	75074933	1	Kit palier-flasque AS ZBV160		A50/60	
3	35191533	1	Kit accouplement M H2N-32			
4	75226133	1	Etoile à rouleaux accouplement H2			
4	90410933	1	Etoile à rouleaux accouplement H2		FI	
5	75077033	1	Kit stator ZBV160B12/2		380-415V 50Hz	
5	75077133	1	Kit stator ZBV160A 4		220V 50Hz	
5	75077233	1	Kit stator ZBV160B 4		220V 50Hz	
6	75076533	1	Kit tôle du rotor ZBV160 B12/2 KUP	DMR10		
6	75076633	1	Kit tôle du rotor ZBV160 A 4 KUP	DMR10		
6	75076733	1	Kit tôle du rotor ZBV160 B 4 KUP	DMR10		
7	75075733	1	Kit roulement ZBV160			
8	75075833	1	Kit pièces de montage ZBV160			
9	75078033	1	Boîte à bornes ZBV160A/B/C4			
10	75077733	1	Connecteur stator ZBV160A/B4			
11	75070633	1	Couvercle boîte à bornes ZBV160A/B4			
12	75058033	1	Boîte à bornes ZBV112-132		ZBV160 B12/2	
13	75057733	1	Connecteur stator ZBV112-132		ZBV160 B12/2	
14	75050633	1	Couvercle boîte à bornes ZBV112-132		ZBV160 B12/2	
15	75075033	1	Kit palier-flasque BS ZBV160	B12/2	BD090	
15	75075633	1	Kit palier-flasque BS ZBV160	A4	BD150	
15	75070433	1	Kit palier-flasque BS ZBV160	B4	BD220	
21			Frein	1)		
23	75071233	1	Kit ventilateur ZBV160			
24	75071133	1	Kit capot ventilateur ZBV160 A/B 4		B-L	
24	75071033	1	Kit capot ventilateur ZBV160 B12/2		B-L	

21720044012



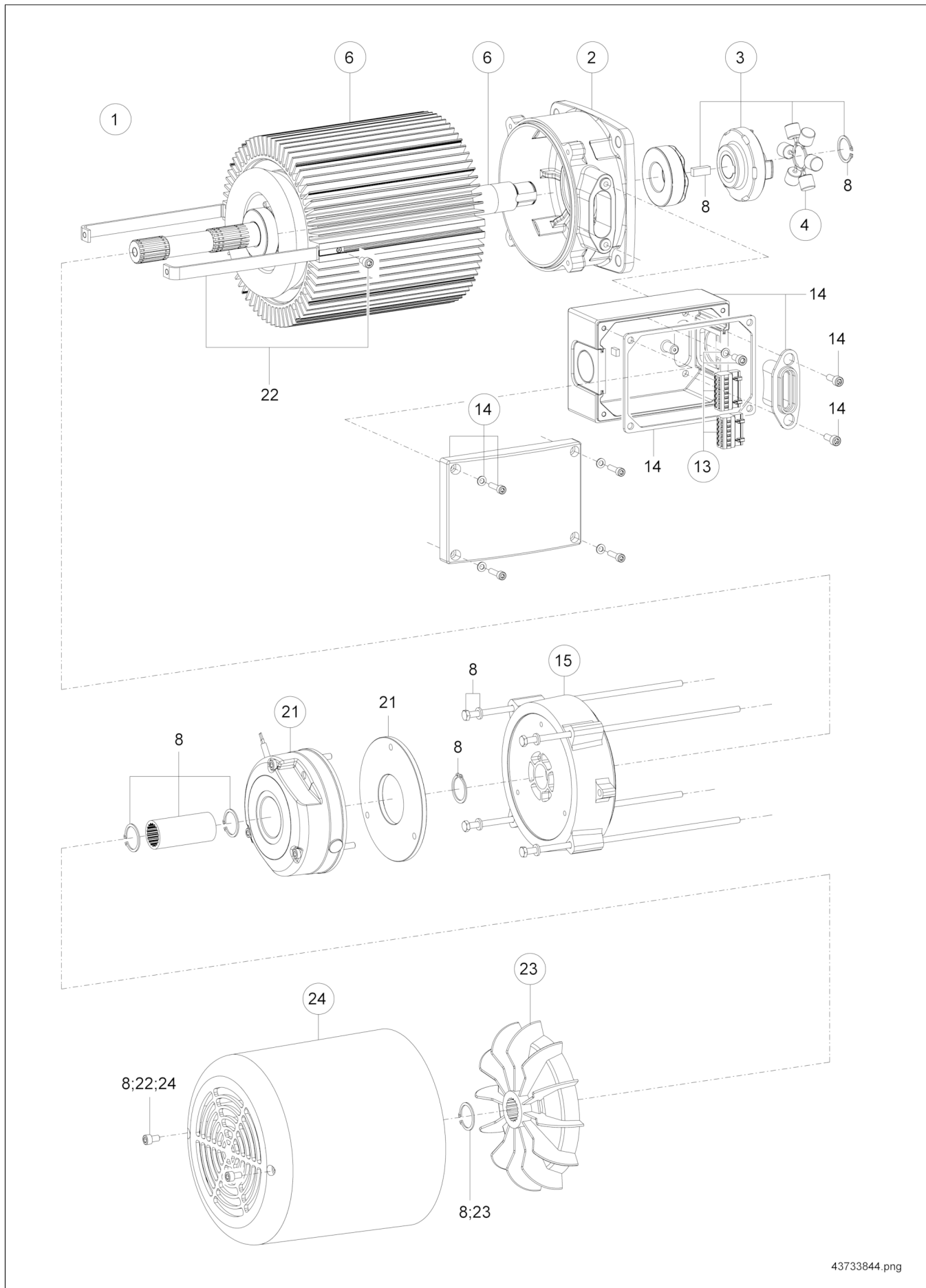
43636944.png

Frein BD015, BD030, BD060, BD090, BD150, BD260

Rep.	N° de réf.	Qté.	Désignation		Matériau	RSP
			Frein	BD015		
16	75034333	1	Kit éléments freinage BD015		15,0 Nm	
17	75162533	1	Corps magnétique BD015 170V			
18	75162233	1	Kit de révision BD010,BD015			
19	75162133	1	Kit pièces d'usure BD010,BD015			
21	75166033	1	Micro-interrupteur BD			
22	75162433	1	Bande de protection BD010,BD015			
			Frein	BD030		
16	75054633	1	Kit éléments freinage BD030		30,0 Nm	
17	75163033	1	Corps magnétique BD030 170V			
18	75163233	1	Kit de révision BD030			
19	75163133	1	Kit pièces d'usure BD030			
21	75166033	1	Micro-interrupteur BD			
22	75163433	1	Bande de protection BD030			
			Frein	BD060		
16	75064533	1	Kit éléments freinage BD060		60,0 Nm	
17	75163533	1	Corps magnétique BD060 170V			
18	75163733	1	Kit de révision BD060			
19	75163633	1	Kit pièces d'usure BD060			
21	75166033	1	Micro-interrupteur BD			
22	75163933	1	Bande de protection BD060			
			Frein	BD090		
16	75074533	1	Kit éléments freinage BD090		90,0 Nm	
17	75164033	1	Corps magnétique BD090 170V			
18	75164233	1	Kit de révision BD090			
19	75164133	1	Kit pièces d'usure BD090			
21	75166033	1	Micro-interrupteur BD			
22	75164433	1	Bande de protection BD090			
			Frein	BD150		
16	75074633	1	Kit éléments freinage BD150		150,0 Nm	
17	75164533	1	Corps magnétique BD150 170V			
18	75164733	1	Kit de révision BD150			
19	75164633	1	Kit pièces d'usure BD150			
21	75166033	1	Micro-interrupteur BD			
22	75164933	1	Bande de protection BD150			
			Frein	BD260		
16	75075233	1	Kit éléments freinage BD260		260,0 Nm	
17	75165533	1	Corps magnétique BD260 170V			
18	75165233	1	Kit de révision BD220,BD260			
19	75165133	1	Kit pièces d'usure BD220,BD260			
21	75166033	1	Micro-interrupteur BD			
22	75165433	1	Bande de protection BD220/BD260			

21720044013

Moteur de levage MBV 100, MBV 112, MBV 132

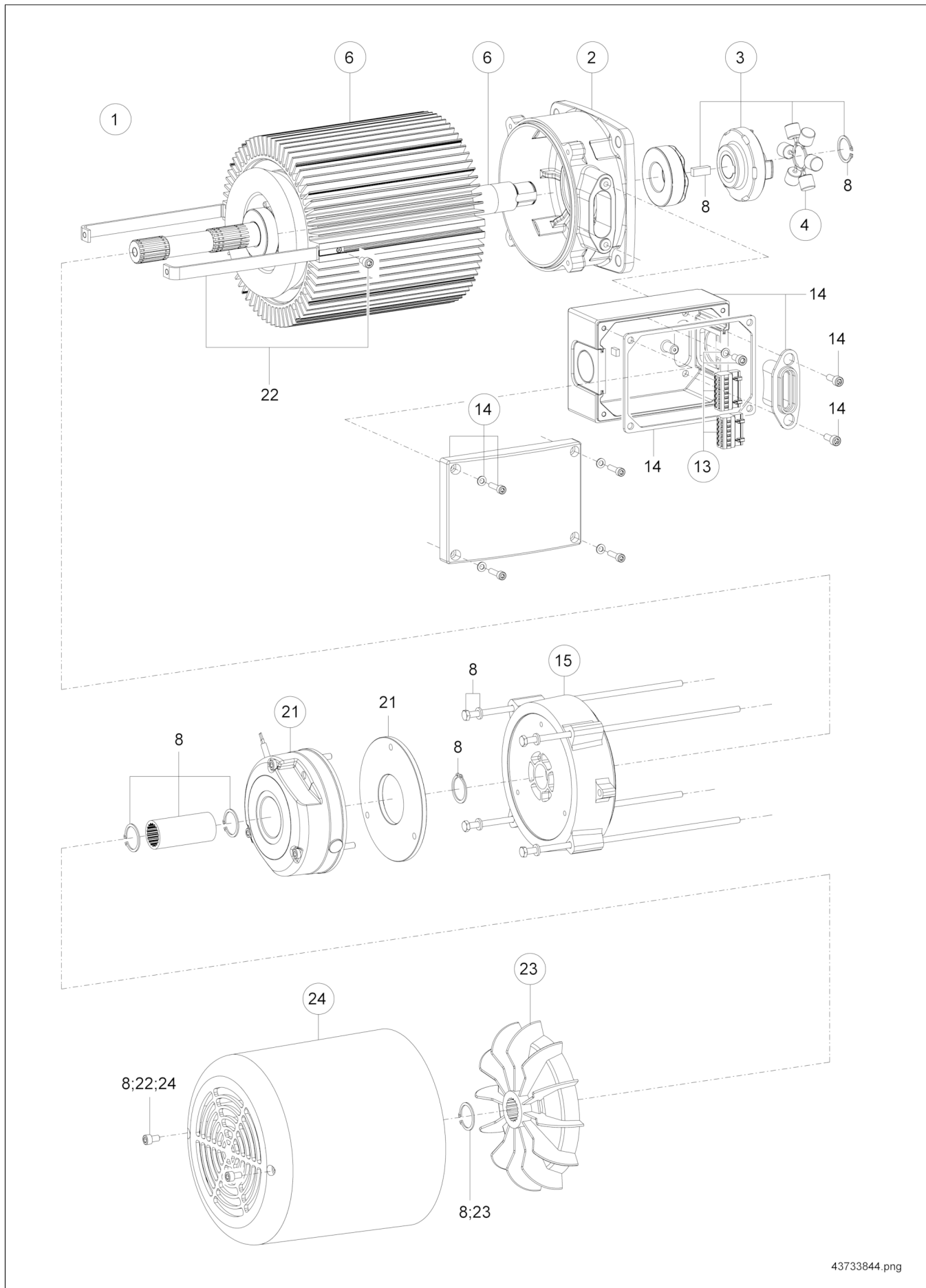


Moteur de levage MBV 100, MBV 112, MBV 132

Rep.	N° de réf.	Qté. Désignation		Matériau	RSP
		Moteur de levage	MBV 100		
1	75174033	1 Kit moteur MBV100A12/2 P8103	DMR 3	380-415V 50Hz A30/40	
1	75174433	1 Kit moteur MBV100B12/2 P8102	DMR 3	380-415V 50Hz A30/40	
1	75174533	1 Kit moteur MBV100B12/2 P8101	DMR 5	380-415V 50Hz A50/60	
1	75175233	1 Kit moteur MBV100C12/2 P8001	DMR 3	380-415V 50Hz A30/40	
1	75175333	1 Kit moteur MBV100C12/2 P8002	DMR 5	380-415V 50Hz A50/60	
1	75174133	1 Kit moteur MBV100A12/2 48103	DMR 3	380V 60Hz A30/40	
1	75174633	1 Kit moteur MBV100B12/2 48101	DMR 3	380V 60Hz A30/40	
1	75174733	1 Kit moteur MBV100B12/2 48102	DMR 5	380V 60Hz A50/60	
1	75175433	1 Kit moteur MBV100C12/2 48001	DMR 3	380V 60Hz A30/40	
1	75175533	1 Kit moteur MBV100C12/2 48002	DMR 5	380V 60Hz A50/60	
1	75174233	1 Kit moteur MBV100A12/2 08103	DMR 3	440V 60Hz A30/40	
1	75174833	1 Kit moteur MBV100B12/2 08101	DMR 3	440V 60Hz A30/40	
1	75174933	1 Kit moteur MBV100B12/2 08102	DMR 5	440V 60Hz A50/60	
1	75175633	1 Kit moteur MBV100C12/2 08001	DMR 3	440V 60Hz A30/40	
1	75175733	1 Kit moteur MBV100C12/2 08002	DMR 5	440V 60Hz A50/60	
1	75176033	1 Kit moteur MBV100A 4 A1105	DMR 3	220V 50Hz A30/40	
1	75176133	1 Kit moteur MBV100A 4 A1104	DMR 5	220V 50Hz A50/60	
1	75176233	1 Kit moteur MBV100B 4 A1004	DMR 3	220V 50Hz A30/40	
1	75176333	1 Kit moteur MBV100B 4 A1005	DMR 5	220V 50Hz A50/60	
2	75184033	1 Kit palier-flasque AS MBV100		A30/40	
2	75184133	1 Kit palier-flasque AS MBV100		A50/60	
3	35190933	1 Kit accouplement M H1N-24			
4	75226033	1 Etoile à rouleaux accouplement H1	MBV 100 A12/2; B12/2; C12/2		
4	90210933	1 Etoile à rouleaux accouplement H1	MBV 100 A4; B4	FI	
6	75186033	1 Kit tôle du rotor MBV100 A12/2 KUP			
6	75186133	1 Kit tôle du rotor MBV100 B12/2 KUP			
6	75186233	1 Kit tôle du rotor MBV100 C12/2 KUP			
6	75186533	1 Kit tôle du rotor MBV100 B 4 KUP			
7	75183133	1 Kit roulement MBV100			
8	75185033	1 Kit pièces de montage MBV100		A12/2; B12/2; B4	
8	75185133	1 Kit pièces de montage MBV100		C12/2	
8	75185533	1 Kit pièces de montage MBV100		A4	
12	75183533	1 Kit boîte à bornes MBV100-132C12/2	MBV 100 A12/2; B12/2; C12/2; A4; B4		
13	75057733	1 Connecteur stator ZBV112-132	MBV 100 A12/2; B12/2; C12/2; A4; B4	ZBV160 B12/2	
14	75050633	1 Couvercle boîte à bornes ZBV112-132	MBV 100 A12/2; B12/2; C12/2; A4; B4	ZBV160 B12/2	
15	52292742	1 Palier-flasque	MBV 100 A12/2 ; B12/2	MT10-K237V	
15	52292741	1 Bride	MBV 100 C12/2; A4; B4	MT10-K238V	
21		Frein	1)		
22	52263115	1 Support	MBV 100	MT10-E178V	
23	52263106	1 Ventilateur	MBV 100	NM754NR2V	
24	75188033	1 Kit capot ventilateur MBV100			

Veillez tourner la page.

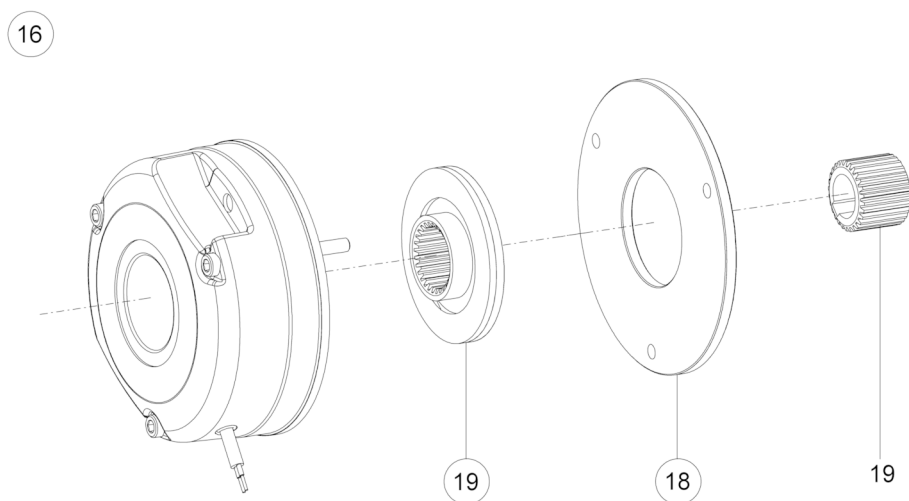
Moteur de levage MBV 100, MBV 112, MBV 132



Moteur de levage MBV 100, MBV 112, MBV 132

Rep.	N° de réf.	Qté. Désignation		Matériau	RSP
		Moteur de levage		MBV 112	
1	75177033	1 Kit moteur MBV112A12/2 P8100		DMR 5/10	380-415V 50Hz A50/60
1	75177133	1 Kit moteur MBV112A12/2 48100		DMR 5/10	380V 60Hz A50/60
1	75177233	1 Kit moteur MBV112A12/2 08100		DMR 5/10	440V 60Hz A50/60
1	75177533	1 Kit moteur MBV112B 4 A1104		DMR 5/10	220V 50Hz A50/60
1	75177633	1 Kit moteur MBV112B 4 A1105		DMR 5/10	220V 50Hz A50/60
2	75184233	1 Kit palier-flasque AS MBV112			A50/60
3	35190933	1 Kit accouplement M H1N-24		MBV 112 A12/2	
3	35192233	1 Kit accouplement M H2N-24K		MBV 112 B4; DMR10, DMR16	
3	75180133	1 Kit accouplement M H2N-24KK		MBV 112 B4; DMR 5	
4	75226033	1 Etoile à rouleaux accouplement H1		MBV 112 A12/2	
4	90410933	1 Etoile à rouleaux accouplement H2		MBV 112 B4	FI
6	75186333	1 Kit tôle du rotor MBV112 A12/2 KUP			
6	75186733	1 Kit tôle du rotor MBV112 B 4 KUP			
7	75183233	1 Kit roulement MBV112			
8	75185233	1 Kit pièces de montage MBV112			A12/2; B4
12	75183533	1 Kit boîte à bornes MBV100-132C12/2		MBV 112 A12/2; B4	
13	75057733	1 Connecteur stator ZBV112-132		MBV 112 A12/2; B4	ZBV160 B12/2
14	75050633	1 Couvercle boîte à bornes ZBV112-132		MBV 112 A12/2; B4	ZBV160 B12/2
15	52292761	1 Palier-flasque			MT11-K389V
21		Frein		1)	
22	52263115	1 Support		MBV 112	MT10-E178V
23	52292743	1 Ventilateur			M11-T366V
24	75188133	1 Kit capot ventilateur MBV112			
		Moteur de levage		MBV 132	
1	75178033	1 Kit moteur MBV132B12/2 P8386		DMR10	380-415V 50Hz A50/60
1	75178433	1 Kit moteur MBV132C12/2 P8387		DMR10/16	380-415V 50Hz A50/60
1	75178133	1 Kit moteur MBV132B12/2 48386		DMR10	380V 60Hz A50/60
1	75178633	1 Kit moteur MBV132C12/2 48387		DMR10/16	380V 60Hz A50/60
1	75178233	1 Kit moteur MBV132B12/2 08386		DMR10	440V 60Hz A50/60
1	75178833	1 Kit moteur MBV132C12/2 08387		DMR10/16	440V 60Hz A50/60
1	75179533	1 Kit moteur MBV132A 4 A1389		DMR10	220V 50Hz A50/60
2	75184333	1 Kit palier-flasque AS MBV132			A50/60
3	35192233	1 Kit accouplement M H2N-24K		MBV 132 B12/2	
3	35191533	1 Kit accouplement M H2N-32		MBV 132 C12/2; A4; B4	
4	75226133	1 Etoile à rouleaux accouplement H2		MBV 132 B12/2 ; C12/2	
4	90410933	1 Etoile à rouleaux accouplement H2		MBV 132 A4	FI
6	75186433	1 Kit tôle du rotor MBV132 B12/2 KUP			
6	75186633	1 Kit tôle du rotor MBV132 C12/2 KUP			
6	75186833	1 Kit tôle du rotor MBV132 B 4 KUP		MBV 132 A4 KUP	
7	13875244	1 Jeu de roulements			M13-129V
8	75185333	1 Kit pièces de montage MBV132		B12/2; C12/2; A4; B4	B12/2; C12/2; A4; B4
9	75183633	1 Kit boîte à bornes MBV132A4;B4;C4			
10	75077733	1 Connecteur stator ZBV160A/B4		MBV 132 A4; B4; C4	
11	75070633	1 Couvercle boîte à bornes ZBV160A/B4		MBV 132 A4; B4; C4	
12	75183533	1 Kit boîte à bornes MBV100-132C12/2		MBV 132 B12/2 ; C12/2	
13	75057733	1 Connecteur stator ZBV112-132		MBV 132 B12/2 ; C12/2	ZBV160 B12/2
14	75050633	1 Couvercle boîte à bornes ZBV112-132		MBV 132 B12/2 ; C12/2	ZBV160 B12/2
15	52292763	1 Palier-flasque		MBV 132 B12/2 ; C12/2	MT13-K585V
15	52292764	1 Palier-flasque		MBV 132 A4; B4	MT13-K584V
21		Frein		1)	
22	55234316	1 Support MBV132			
23	52292744	1 Ventilateur			NM754NR4V
24	75188233	1 Kit capot ventilateur MBV132			
25	75188333	1 Rallonge capot MBV132			

21720044016



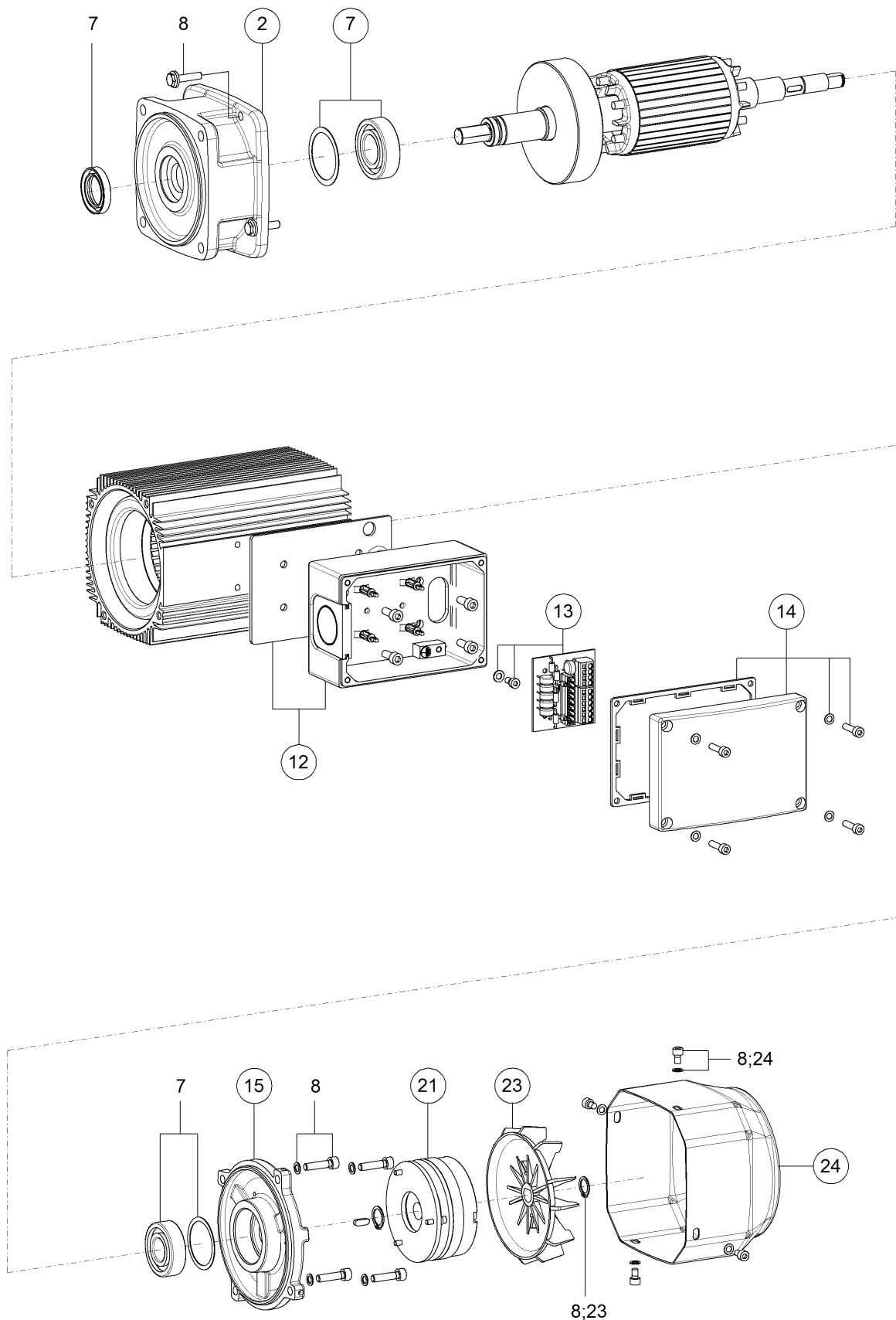
43734844.png

Frein NM387...; MBV moteur

Rep.	N° de réf.	Qté.	Désignation		Matériau	RSP
			Frein	NM38720DNR2V		
16	75187033	1	Kit éléments freinage NM38720DNR2V	MBV 100 A12/2 ; B12/2	21,0 Nm	
18	52295844	1	Disque de friction		MT10-J290V	
19	52314608	1	Ensemble de disque de frein		SP-NM38720JPMV	
			Frein	NM38730DNR2V		
16	75187133	1	Kit éléments freinage NM38730DNR2V	MBV 100 C12/2; MBV 100 A4	42,0 Nm	
18	52295845	1	Disque de friction		MT10-J291V	
19	52314609	1	Ensemble de disque de frein		SP-NM38730JPMV	
			Frein	NM38734DNR2V		
16	75187433	1	Kit éléments freinage NM38734DNR2V	MBV 100 B4	53,0 Nm	
18	52295845	1	Disque de friction		MT10-J291V	
19	52314609	1	Ensemble de disque de frein	NM38734JPMV	SP-NM38730JPMV	
			Frein	NM38740DNR2V		
16	75187233	1	Kit éléments freinage NM38740DNR2V	MBV 112 A12/2	60,0 Nm	
18	52293007	1	Disque de friction		M11-J410V	
19	52314610	1	Ensemble de disque de frein		SP-NM38740JPMV	
			Frein	NM38746DNR2V		
16	75187633	1	Kit éléments freinage NM38746DNR2V	MBV 112 B4	100,0 Nm	
18	52293007	1	Disque de friction		M11-J410V	
19	52314610	1	Ensemble de disque de frein	NM38746JPMV	SP-NM38740JPMV	
			Frein	NM38741DNR2V		
16	75187333	1	Kit éléments freinage NM38741DNR2V	MBV 132 B12/2 ; C12/2	100,0 Nm	
19	52314610	1	Ensemble de disque de frein		SP-NM38740JPMV	
			Frein	NM3853DNR2V		
16	75187533	1	Kit éléments freinage NM38753DNR2V	MBV 132 A4; B4	200,0 Nm	
19	52314611	1	Ensemble de disque de frein		SP-NM38751JPMV	
			Frein	NM38781DNR2V		
16	75187733	1	Kit éléments freinage NM38781DNR2V	MBV 132 C4	250,0 Nm	
19	52388254	1	Poulie de frein	NM38781JPMV	NM38780JPMV	

21720044018

Moteur de translation ZBT 80, ZBT 90, ZBC 80



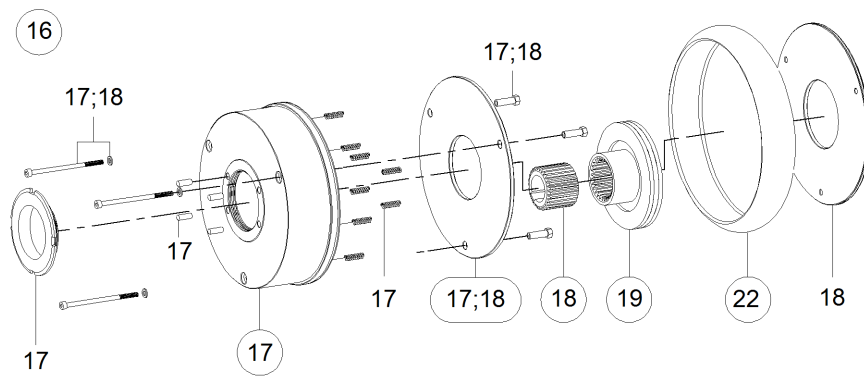
43646044.png

Moteur de translation ZBT 80, ZBT 90, ZBC 80

Rep.	N° de réf.	Qté.	Désignation		Matériau	RSP
1			Moteur de translation	ZBT 80 A 8/2 BD001, 1)		
1			Moteur de translation	ZBT 80 B 8/2 BD002, 1)		
1			Moteur de translation	ZBC 80 A4 BD004, 1)		
2	75000333	1	Kit palier-flasque AS ZBT 80		A10/20	ZBC 80
7	75015833	1	Kit roulement ZBT/ZBC 80			
8	75015933	1	Kit pièces de montage ZBT/ZBC 80			
12	75018033	1	Boîte à bornes ZBT 80-112		ZBC 80- 90	
13	75037733	1	Connecteur stator ZBT 80-112			
13	75027733	1	Connecteur stator ZBC 80- 90			
14	75000633	1	Couvercle boîte à bornes ZBT 80-112		ZBC 80- 90	
15	75000533	1	Kit palier-flasque BS ZBT 80		BD001-004	
21			Frein	2)		
23	75001033	1	Kit ventilateur ZBT/ZBC 80			
24	75000833	1	Kit capot ventilateur ZBT/ZBC 80		B-L	
1			Moteur de translation	ZBT 90 A8/2 BD004, 1)		
2	75020233	1	Kit palier-flasque AS ZBT 90		A10/20	
7	75025833	1	Kit roulement ZBT/ZBC 90			
8	75025933	1	Kit pièces de montage ZBT/ZBC 90			
12	75018033	1	Boîte à bornes ZBT 80-112		ZBC 80- 90	
13	75037733	1	Connecteur stator ZBT 80-112			
14	75000633	1	Couvercle boîte à bornes ZBT 80-112		ZBC 80- 90	
15	75020533	1	Kit palier-flasque BS ZBT 90		BD004	
21			Frein	2)		
23	75021033	1	Kit ventilateur ZBT/ZBC 90			
24	75020833	1	Kit capot ventilateur ZBT/ZBC 90		B-L	

21720044014

1) Veuillez préciser à la passation de commande le n° de série du moteur.
 2) Pièces de rechange voir section "Freins".



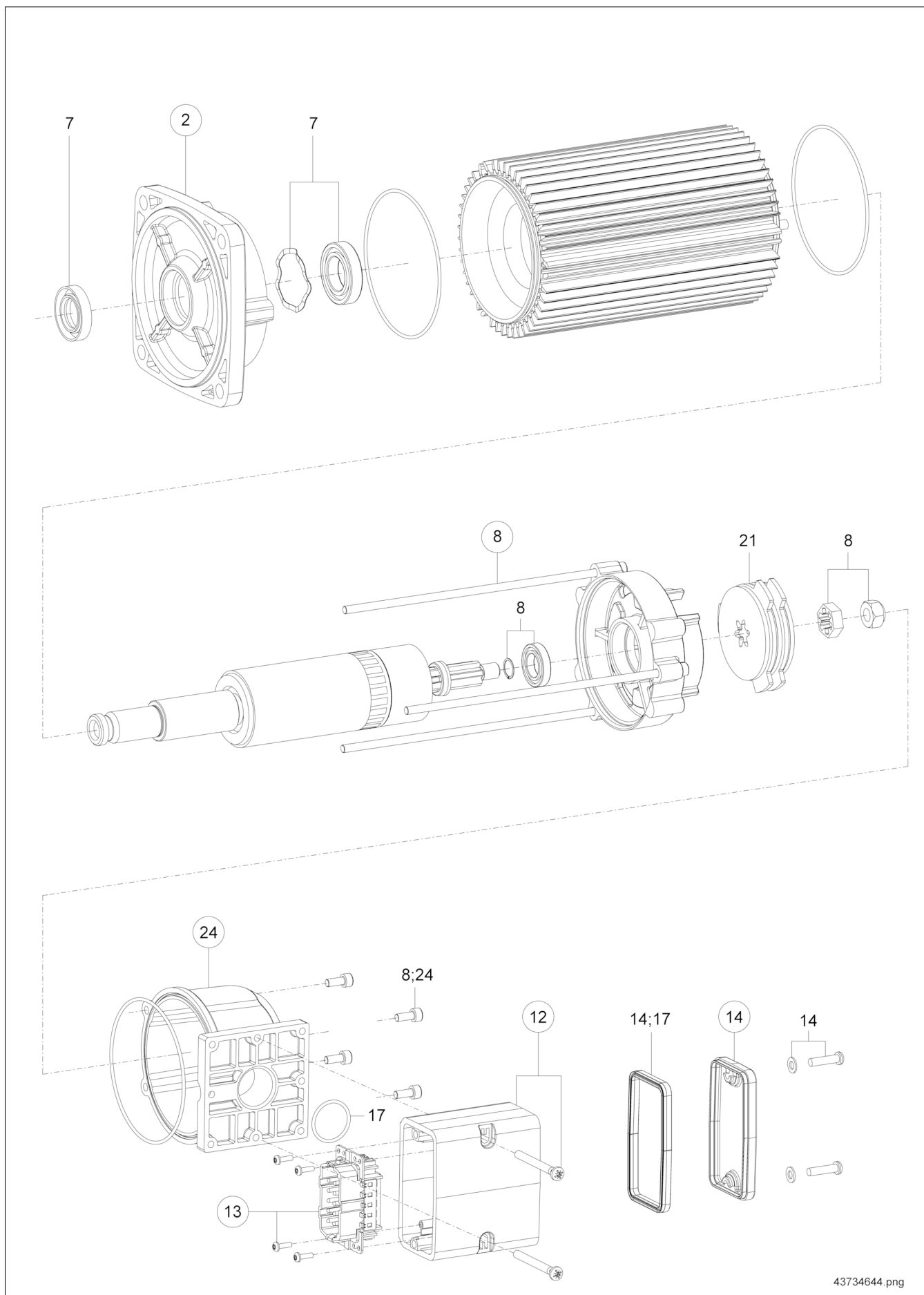
43646144.png

Frein BD001, BD002, BD004

Rep.	N° de réf.	Qté.	Désignation		Matériau	RSP
			Frein	BD001		
16	75004433	1	Kit éléments freinage BD001		1,4 Nm	
17	75160033	1	Corps magnétique BD001 170V			
18	75160233	1	Kit de révision BD001-BD004			
19	75160133	1	Kit pièces d'usure BD001,BD002			
22	75160433	1	Bande de protection BD001-BD004			
			Frein	BD002		
16	75014433	1	Kit éléments freinage BD002		2,0 Nm	
17	75160533	1	Corps magnétique BD002 170V			
18	75160233	1	Kit de révision BD001-BD004			
19	75160133	1	Kit pièces d'usure BD001,BD002			
22	75160433	1	Bande de protection BD001-BD004			
			Frein	BD004		
16	75024433	1	Kit éléments freinage BD004		4,1 Nm	
17	75161033	1	Corps magnétique BD004 170V			
18	75160233	1	Kit de révision BD001-BD004			
19	75161133	1	Kit pièces d'usure BD004			
22	75160433	1	Bande de protection BD001-BD004			

21720044015

Moteur de translation MBC 63



Moteur de translation MBC 63

Rep.	N° de réf.	Qté.	Désignation		Matériau	RSP
1			Moteur de translation	MBC 63, 1)		
1	75173033	1	Kit moteur MBC 63A 4 F1044	DMR 3/ 5	400V100Hz A10/20-Z11	
1	75173133	1	Kit moteur MBC 63A 4 F1044	DMR10/16	400V100Hz A10/20-Z09	
2	75172033	1	Kit palier-flasque AS MBC 63		A10/20	
7	75172133	1	Kit roulement MBC 63			
8	75172233	1	Kit pièces de montage MBC 63		A4	
12	75172333	1	Kit boîte à bornes MBV 63 A4			
13	75172533	1	Connecteur stator NM759NR10V			
14	75172433	1	Couvercle boîte à bornes MBC 63 A4			
15	75172633	1	Kit palier-flasque BS MBC 63			
17	75172933	1	Kit d'étanchéité MBC 63			
21	75172733	1	Kit de réparation de frein MBC 63			
24	75172833	1	Kit capot de frein MBC 63			

21720044017

Vous trouverez les adresses à jour des agences ainsi que des sociétés et représentations en dehors de l'Allemagne sur le site Internet sous www.demagcranes.com

Demag Cranes & Components GmbH
Postfach 67 • 58286 Wetter (Allemagne)
Téléphone +49 (0)2335 92-0
Télécopie +49 (0)2335 92-7676
www.demagcranes.com