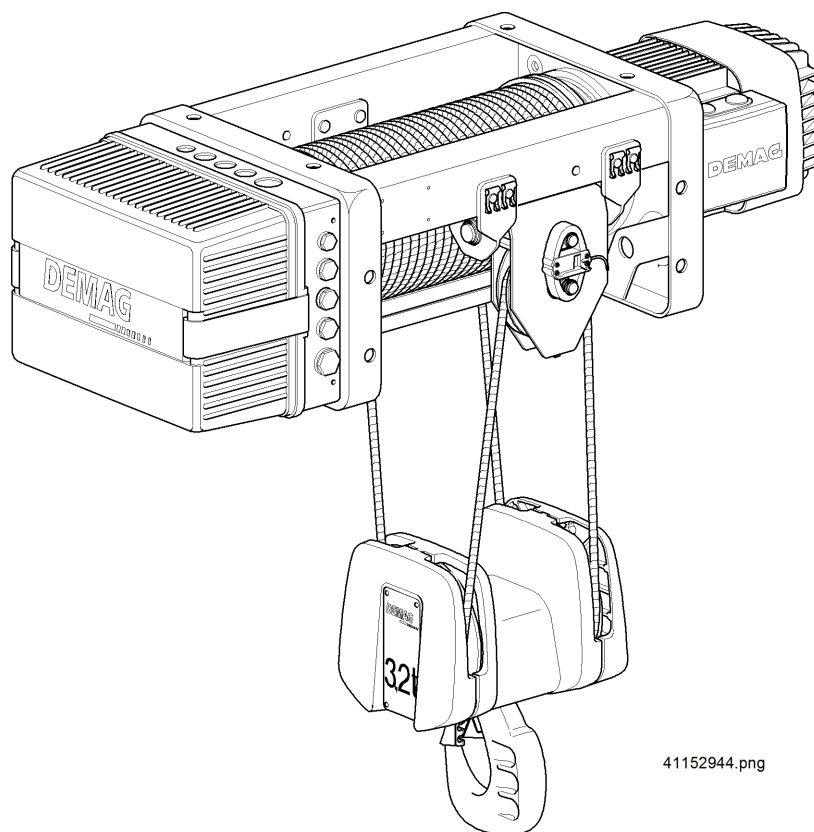


Liste de pièces de rechange

Palan à câble DH 160 Demag



41152944.png

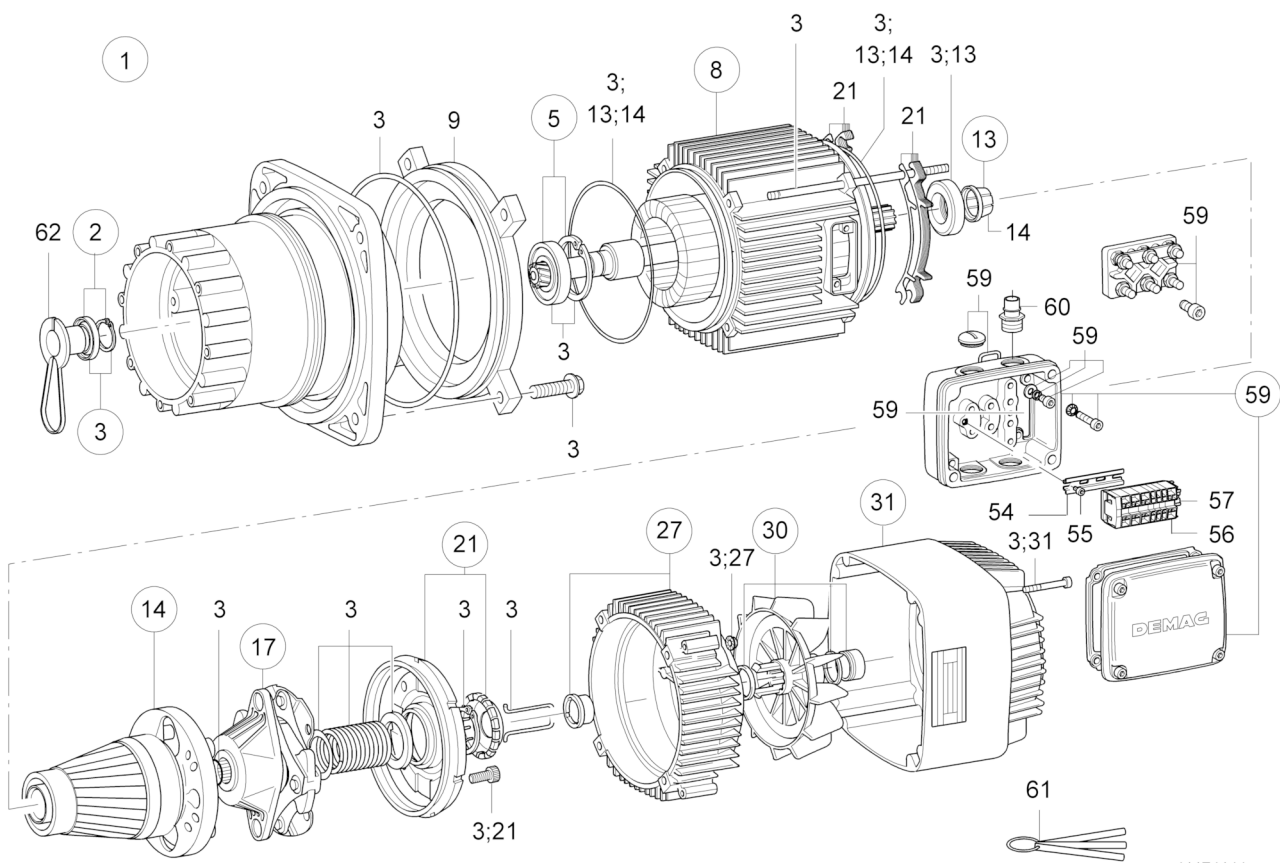
Fabricant:
Terex MHPS GmbH
Forststraße 16
40597 Düsseldorf
www.demagcranes.com
mhps-info@terex.com



À NOTER ! Utilisation dans cette notice du système métrique et représentation des valeurs avec virgule décimale.

Sommaire

Moteur de levage principal/de précision KMH 90 B 8/2.....	4
Moteur de levage principal KMH 100 B 2.....	6
Moteur de levage principal/de précision KMH 100 B 8/2 - B 12/2.....	8
Moteur de levage principal/de précision KMH 112 B 8/2.....	10
Moteur de levage principal/de précision KMH 112 B 12/2.....	12
Réducteur planétaire à 3 trains d'engrenages.....	14
Combinaison avec moteur correspondant pour une/deux vitesses de levage.....	14
Châssis, tambour à câble, guide - câble, câble Crochet équipé H12.....	16
Châssis, tambour à câble, guide - câble, câble Crochet équipé H19.....	18
Ensemble attache-câble à clavette, Mouflage 2/1.....	20
Poulie d'équilibrage 100-6.5/5.5, Mouflage 4/2 - H19.....	22
Ensemble attache-câble à clavette et moufle supérieure 132/7,5 Mouflage 4/1 - H12.....	24
Ensemble attache-câble à clavette et moufle supérieure 132/7,5 Mouflage 4/1 - H19.....	26
Crochet équipé, Mouflage 1/1.....	28
Moufle inférieure 160/9, Mouflage 2/1.....	30
Moufle inférieure 132/7,5, Mouflage 4/1.....	32
Moufle inférieure 160/6.5, Mouflage 4/2.....	34
Eléments électriques, Commande par contacteurs.....	36
Eléments électriques, Commande directe.....	38
EUDH, Taille de chariot 3,2.....	40
EUDH, Taille de chariot 3,2, Chariot monorail RU 22 DK, Mouflages 2/1, 4/1 - H12, Mouflages 2/1, 4/2, 4/1 - H19.....	42
EUDH, Taille de chariot 3,2, Chariot monorail EU 22 DK, Mouflages 2/1, 4/1 - H12, Mouflages 2/1, 4/2, 4/1 - H19.....	44
EUDH, Montage du dispositif antichute, RU/EU 22 DK, Taille de chariot 3,2.....	46
EUDH, Taille de chariot 3,2, Mécanismes de translation avec moteur 13/6 PKF.....	48
EKDH, Taille de chariot 3,2.....	50
EKDH, Taille de chariot 3,2.....	52
EKDH, Taille de chariot 3,2, Ensemble attache-câble à clavette et moufle supérieure, Mouflage 4/1.....	54
EKDH, Taille de chariot 3,2, Ensemble attache-câble à clavette, Mouflage 2/1.....	56
EKDH, Taille de chariot 3,2, Poulie d'équilibrage 100-6.5/5.5, Mouflage 4/2 - H19.....	58
EKDH, Taille de chariot 3,2, Balancier d'entraînement pour condition sévères, uniquement pour mécanisme avec moteur ZBF 71.....	60
EKDH, Taille de chariot 3,2, Mécanismes de translation avec moteur ZBF 71 - Frein B003.....	62
EKDH, Taille de chariot 3,2, Mécanismes de translation avec moteur ZBF 71 - Frein B004.....	64

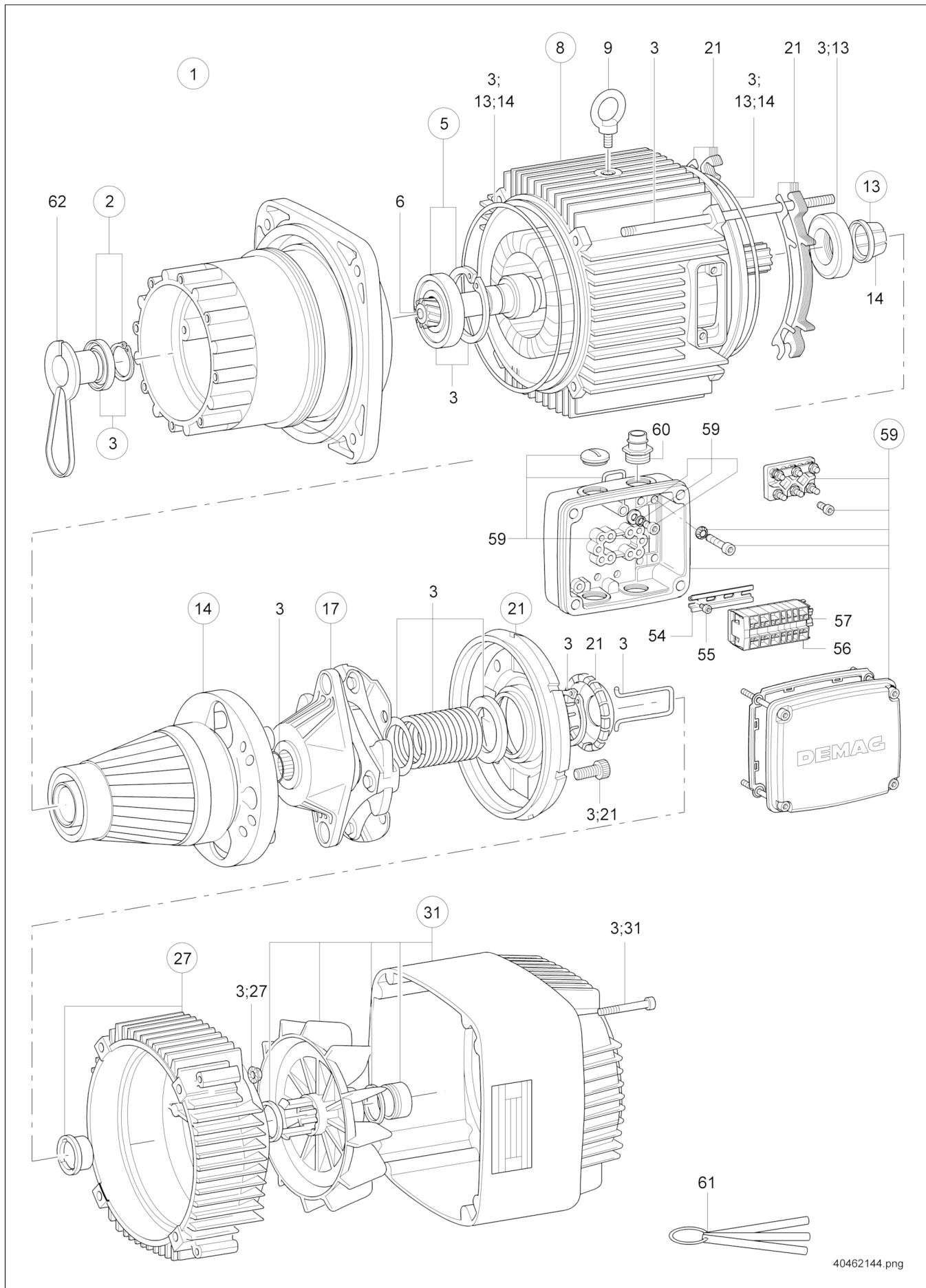


41174144.png

Rep.	N° de réf.	Qté.	Désignation		Matériau	RSP
1			Moteur/Réducteur planétaire	1), 2)		
2	82115033	1	Kit d'étanchéité DH 160/200	1)	Getriebe	
3	12881633	1	Petite pièces kit KMH 90B 2/ 8		DH 160	
5	82116933	1	Kit roulement DH 160/ 200 3Stuf	1)	Getriebe	
8	13606233	1	Kit stator KMH 90B 2/8	3)	380400V50	
9	82113644	1	Bride intermédiaire KM 90DH 160		GKALS112CU	
13	13885233	1	Kit bague de butée KM 90			
14	13845733	1	Kit tôle du rotor KMH 90B	3)	2/8	
17	13876033	1	Entraîneur KM 90			
21	13889533	1	Kit assiette de frein KM90			
27	13861333	1	Kit palier-flasque BS KMK90			
27	13863133	1	Kit palier-flasque BS KM 90	4)	CR	
30	13882233	1	Kit ventilateur KM 90			
31	13882033	1	Kit capot et ventilateur	cpl. (rep. 30)	KM 90	
54	14986284	1	Profilé support 15 / 5,5X 90M	< = 15 A	1175.OTS15	
55	32052899	2	Vis cylindr. 6 p. creux M 4 X 8	< = 15 A	10.9 A2FIL	
56	3495684	1	Module bloc de jonction KM	< = 15 A, 6 Bornes		
57	89541944	2	Butée d'arrêt TS15	< = 15 A	249-101	
59	3612833	1	Kit boîte à bornes KB 71-90			
60	82157244	1	Tubulure M32X1,5 NW24		PA 6.6	
61	10041084	3	Jeu de jauges d'épaisseur		KM 90,100	
62	83703544	1	Douille de protection DK10/16		PP	

21756644001

- 1) Pièces de rechange voir section "Réducteur planétaire".
2) En cas d'échange d'un réducteur/moteur cpl, inclure un kit de roulement de tambour dans la commande.
3) Pour la commande d'un rotor ou d'un stator, inclure dans la commande un jeu de bagues de butée (rep. 13) requis pour adapter l'entrefer à sa valeur correcte (réglage de l'entrefer à l'aide d'une jauge d'épaisseur, no 2, rep. 61).
4) Pour utilisation dans des conditions environnementales difficiles, surface de frein chromée.



Rep.	N° de réf.	Qté.	Désignation		Matériau	RSP
1			Moteur/Réducteur planétaire	1), 2)		
2	82115033	1	Kit d'étanchéité DH 160/200	1)	Getriebe	
3	12881733	1	Petite pièces kit KMH100B 2		DH 160/200	
5	82116933	1	Kit roulement DH 160/ 200 3Stuf	1)	Getriebe	
8	14102233	1	Kit stator KMH100B 2	3)	400V50	
9	31350199	1	Oeillet suspension M10		C15E	
13	14385233	1	Kit bague de butée KM 100			
14	14345533	1	Kit tôle du rotor KMH 100B	3)	2/8	
17	14376033	1	Entraîneur KM 100			
21	14389533	1	Assiette de frein KMK 100			
27	14363133	1	Kit palier-flasque BS KM 100	4)	CR	
31	14382033	1	Kit capot et ventilateur		KM 100	
54	14986284	1	Profilé support 15 / 5,5X 90M	< = 15 A	1175.OTS15	
55	32052899	2	Vis cylindr. 6 p. creux M 4 X 8	< = 15 A	10.9 A2FIL	
56	3495784	1	Module bloc de jonction KM	< = 15 A, 3 Bornes		
57	89541944	2	Butée d'arrêt TS15	< = 15 A	249-101	
59	6998533	1	Kit boîte à bornes KB100-125			
60	82157244	1	Tubulure M32X1,5 NW24		PA 6.6	
61	10041084	3	Jeu de jauges d'épaisseur		KM 90,100	
62	83703544	1	Douille de protection DK10/16		PP	

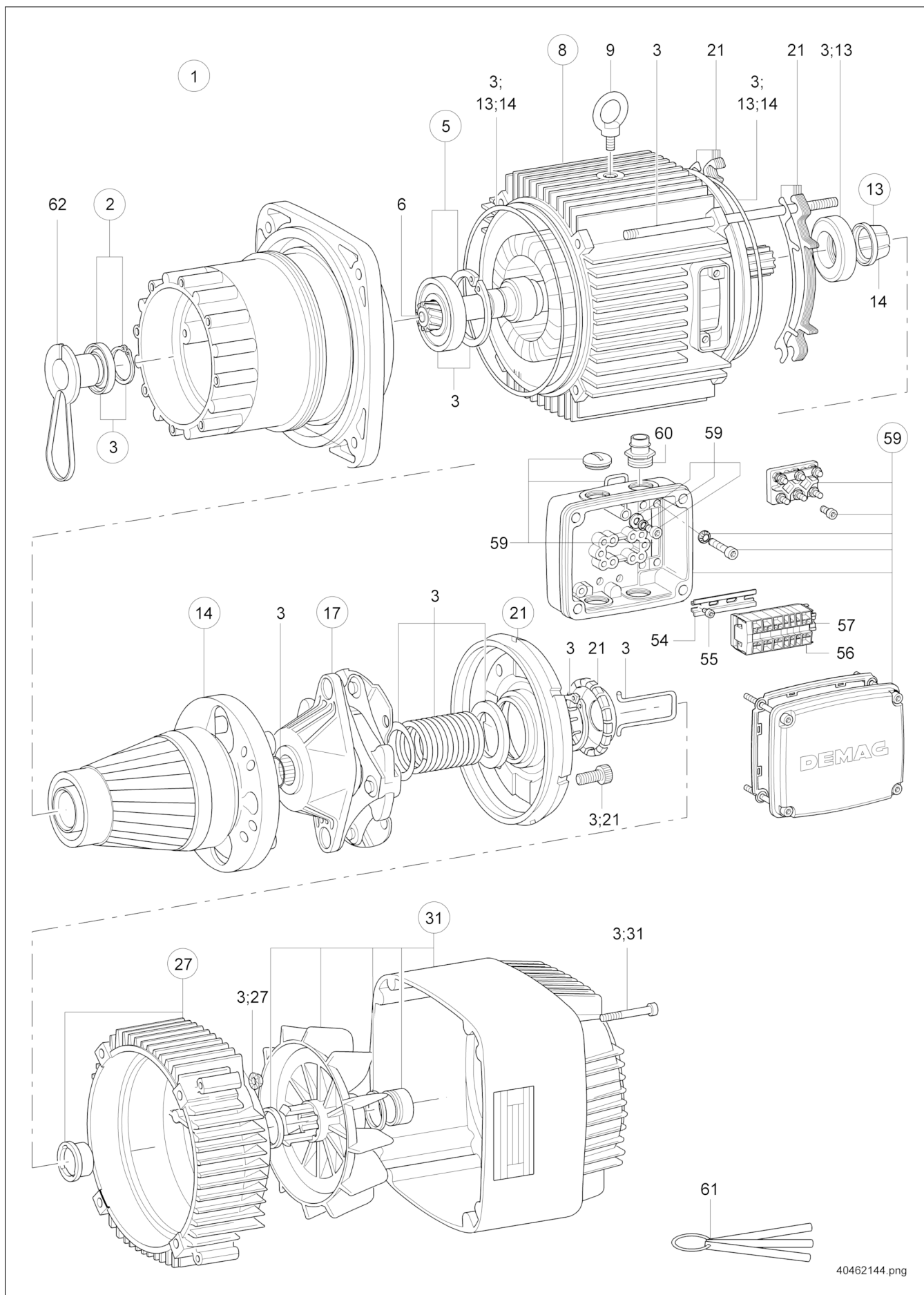
21756644002

1) Pièces de rechange voir section "Réducteur planétaire".

2) En cas d'échange d'un réducteur/moteur cpl, inclure un kit de roulement de tambour dans la commande.

3) Pour la commande d'un rotor ou d'un stator, inclure dans la commande un jeu de bagues de butée (rep. 13) requis pour adapter l'entrefer à sa valeur correcte (réglage de l'entrefer à l'aide d'une jauge d'épaisseur, no 2, rep. 61).

4) Pour utilisation dans des conditions environnementales difficiles, surface de frein chromée.

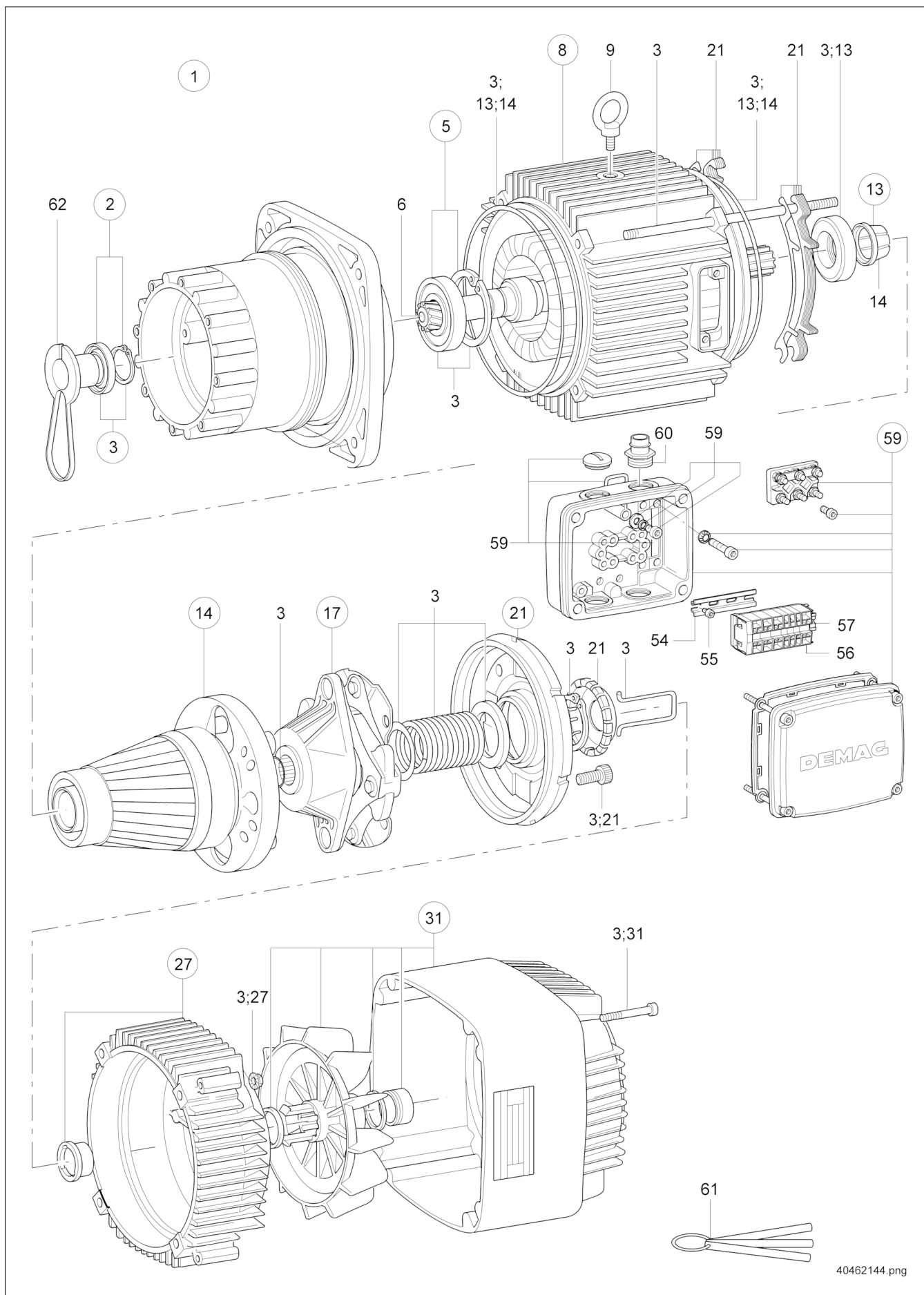


40462144.png

Rep.	N° de réf.	Qté.	Désignation		Matériau	RSP
1			Moteur/Réducteur planétaire	1), 2)		
2	82115033	1	Kit d'étanchéité DH 160/200	1)	Getriebe	
3	12881833	1	Petite pièces kit KMH100B 2/ 8	B 12/2	B 2/12 DH	
5	82116933	1	Kit roulement DH 160/ 200 3Stuf	1)	Getriebe	
8	14104733	1	Kit stator KMH100B 2/8	cpl. (rep. 9), 3)	380-400V50	
8	14102433	1	Kit stator KMH100B21/2	3)	400V50	
9	31350199	1	Oeillet suspension M10		C15E	
13	14385233	1	Kit bague de butée KM 100			
14	14345533	1	Kit tôle du rotor KMH 100B	B 12/2, 3)	2/8	
17	14376033	1	Entraîneur KM 100			
21	14389533	1	Assiette de frein KMK 100			
27	14361333	1	Kit palier-flasque BS KM100			
27	14363133	1	Kit palier-flasque BS KM 100	4)	CR	
31	14382033	1	Kit capot et ventilateur		KM 100	
54	14986284	1	Profilé support 15 / 5,5X 90M	< = 15 A	1175.OTS15	
55	32052899	2	Vis cylindr. 6 p. creux M 4 X 8	< = 15 A	10.9 A2FIL	
56	3495684	1	Module bloc de jonction KM	< = 15 A, 6 Bornes		
57	89541944	2	Butée d'arrêt TS15	< = 15 A	249-101	
59	6998533	1	Kit boîte à bornes KB100-125			
60	82157244	1	Tubulure M32X1,5 NW24		PA 6.6	
61	10041084	3	Jeu de jauges d'épaisseur		KM 90,100	
62	83703544	1	Douille de protection DK10/16		PP	

21756644003

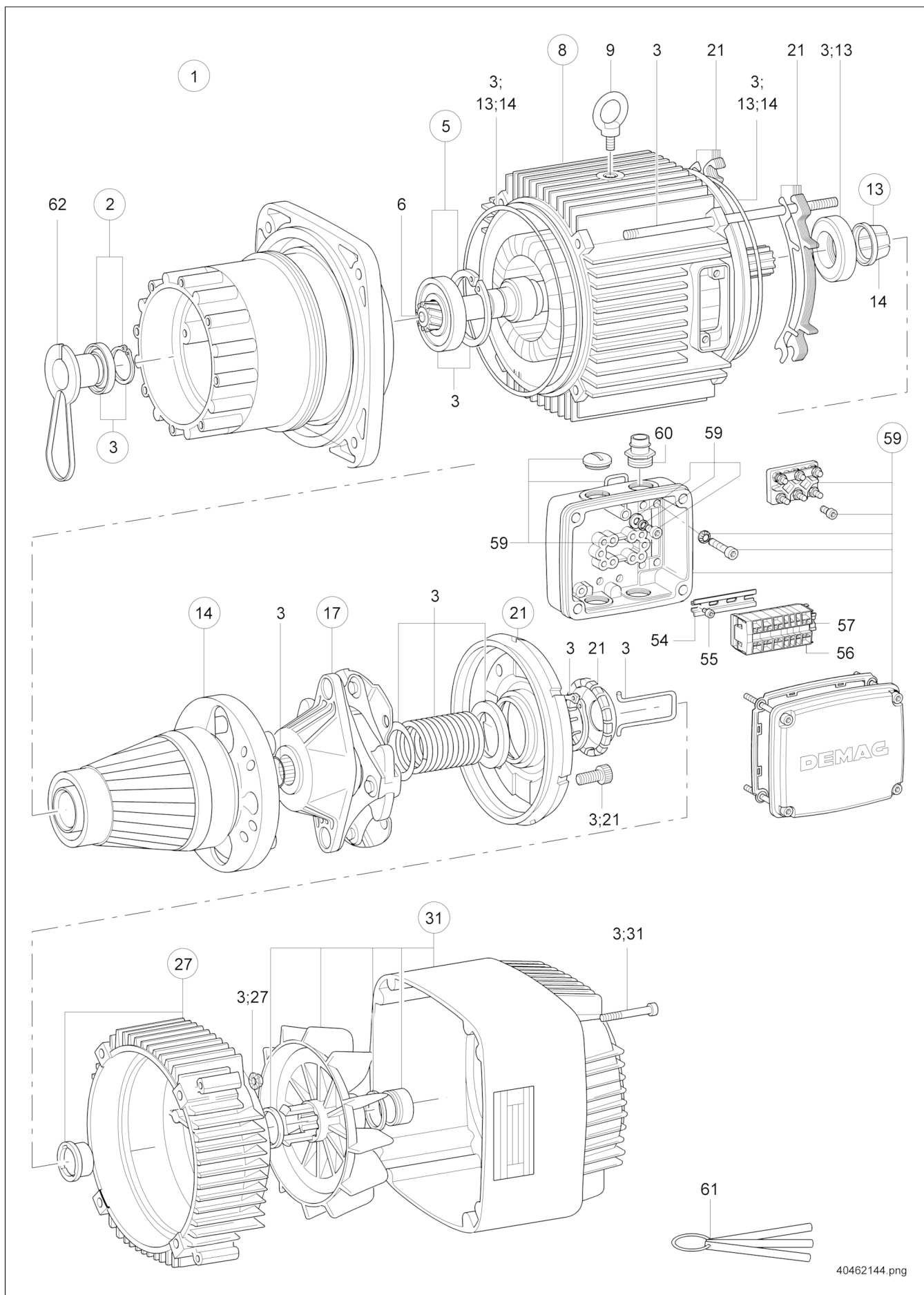
- 1) Pièces de rechange voir section "Réducteur planétaire".
2) En cas d'échange d'un réducteur/moteur cpl, inclure un kit de roulement de tambour dans la commande.
3) Pour la commande d'un rotor ou d'un stator, inclure dans la commande un jeu de bagues de butée (rep. 13) requis pour adapter l'entrefer à sa valeur correcte (réglage de l'entrefer à l'aide d'une jauge d'épaisseur, no 2, rep. 61).
4) Pour utilisation dans des conditions environnementales difficiles, surface de frein chromée.



Rep.	N° de réf.	Qté.	Désignation		Matériau	RSP
1			Moteur/Réducteur planétaire	1), 2)		
2	82115033	1	Kit d'étanchéité DH 160/200	1)	Getriebe	
3	12881933	1	Petite pièces kit KMH112B 2/ 8		B 2/12 DH	
5	82116933	1	Kit roulement DH 160/ 200 3Stuf	1)	Getriebe	
6	14830933	1	Arbre KMH112B		DH 160/200	
8	14603133	1	Kit stator KMH112B 2/8	cpl. (rep. 9), 3)	380/400V50	
9	31350199	1	Oeillet suspension M10		C15E	
13	14885233	1	Kit bague de butée KM 112			
14	14845433	1	Kit tôle du rotor KMK 112	3)	B2/8	
17	14876033	1	Entraîneur KM 112			
21	14889533	1	Assiette de frein KMK 112			
27	14861333	1	Kit palier-flasque BS KM112			
27	14863133	1	Kit palier-flasque BS KM 112	4)	CR	
31	14889633	1	Kit capot et ventilateur		KM 112	
54	14986284	1	Profilé support 15 / 5,5X 90M	< = 15 A	1175.OTS15	
54	32052899	2	Vis cylindr. 6 p. creux M 4 X 8	< = 15 A	10.9 A2FIL	
56	3495684	1	Module bloc de jonction KM	< = 15 A, 6 Bornes		
57	89541944	2	Butée d'arrêt TS15	< = 15 A	249-101	
59	6998533	1	Kit boîte à bornes KB100-125			
60	82157244	1	Tubulure M32X1,5 NW24		PA 6.6	
61	10041184	3	Jeu de jauges d'épaisseur		KM 112	
62	83703544	1	Douille de protection DK10/16		PP	

21756644004

1) Pièces de rechange voir section "Réducteur planétaire".
2) En cas d'échange d'un réducteur/moteur cpl, inclure un kit de roulement de tambour dans la commande.
3) Pour la commande d'un rotor ou d'un stator, inclure dans la commande un jeu de bagues de butée (rep. 13) requis pour adapter l'entrefer à sa valeur correcte (réglage de l'entrefer à l'aide d'une jauge d'épaisseur, no 2, rep. 61).
4) Pour utilisation dans des conditions environnementales difficiles, surface de frein chromée.



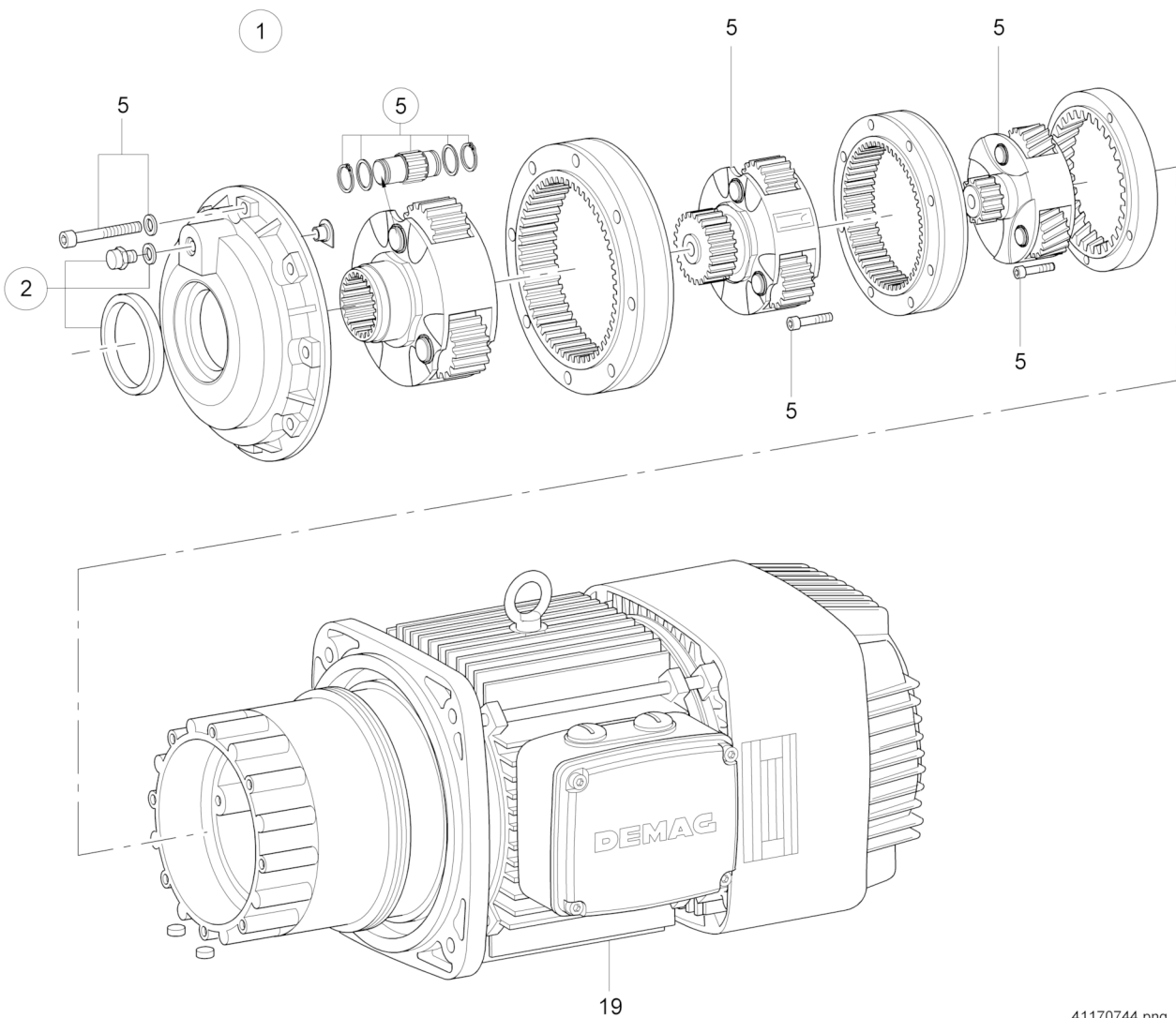
Rep.	N° de réf.	Qté.	Désignation		Matériau	RSP
1			Moteur/Réducteur planétaire	1), 2)		
2	82115033	1	Kit d'étanchéité DH 160/200	1)	Getriebe	
3	12881933	1	Petite pièces kit KMH112B 2/ 8		B 2/12 DH	
5	82116933	1	Kit roulement DH 160/ 200 3Stuf	1)	Getriebe	
6	14830933	1	Arbre KMH112B		DH 160/200	
8	14603233	1	Kit stator KMH112B2/12	cpl. (rep. 9), 3)	380/400V50	
9	31350199	1	Oeillet suspension M10		C15E	
13	14885233	1	Kit bague de butée KM 112			
14	14845433	1	Kit tôle du rotor KMK 112	3)	B2/8	
17	14876033	1	Entraîneur KM 112			
21	14889533	1	Assiette de frein KMK 112			
27	14861333	1	Kit palier-flasque BS KM112			
27	14863133	1	Kit palier-flasque BS KM 112	4)	CR	
31	14889633	1	Kit capot et ventilateur		KM 112	
51	6990984	1	Passe-câble		S20LSB GR.	
54	14986284	1	Profilé support 15 / 5,5X 90M	< = 15 A	1175.OTS15	
55	32052899	2	Vis cylindr. 6 p. creux M 4 X 8	< = 15 A	10.9 A2F!L	
56	3495684	1	Module bloc de jonction KM	< = 15 A, 6 Bornes		
57	89541944	2	Butée d'arrêt TS15	< = 15 A	249-101	
59	6998533	1	Kit boîte à bornes KB100-125			
60	82157244	1	Tubulure M32X1,5 NW24		PA 6.6	
61	10041184	3	Jeu de jauges d'épaisseur		KM 112	
62	83703544	1	Douille de protection DK10/16		PP	

21756644005

- 1) Pièces de rechange voir section "Réducteur planétaire".
2) En cas d'échange d'un réducteur/moteur cpl, inclure un kit de roulement de tambour dans la commande.
3) Pour la commande d'un rotor ou d'un stator, inclure dans la commande un jeu de bagues de butée (rep. 13) requis pour adapter l'entrefer à sa valeur correcte (réglage de l'entrefer à l'aide d'une jauge d'épaisseur, no 2, rep. 61).
4) Pour utilisation dans des conditions environnementales difficiles, surface de frein chromée.

Réducteur planétaire à 3 trains d'engrenages,
Combinaison avec moteur correspondant
pour une/deux vitesses de levage

DH 160



41170744.png

Réducteur planétaire à 3 trains d'engrenages,
Combinaison avec moteur correspondant
pour une/deux vitesses de levage

DH 160

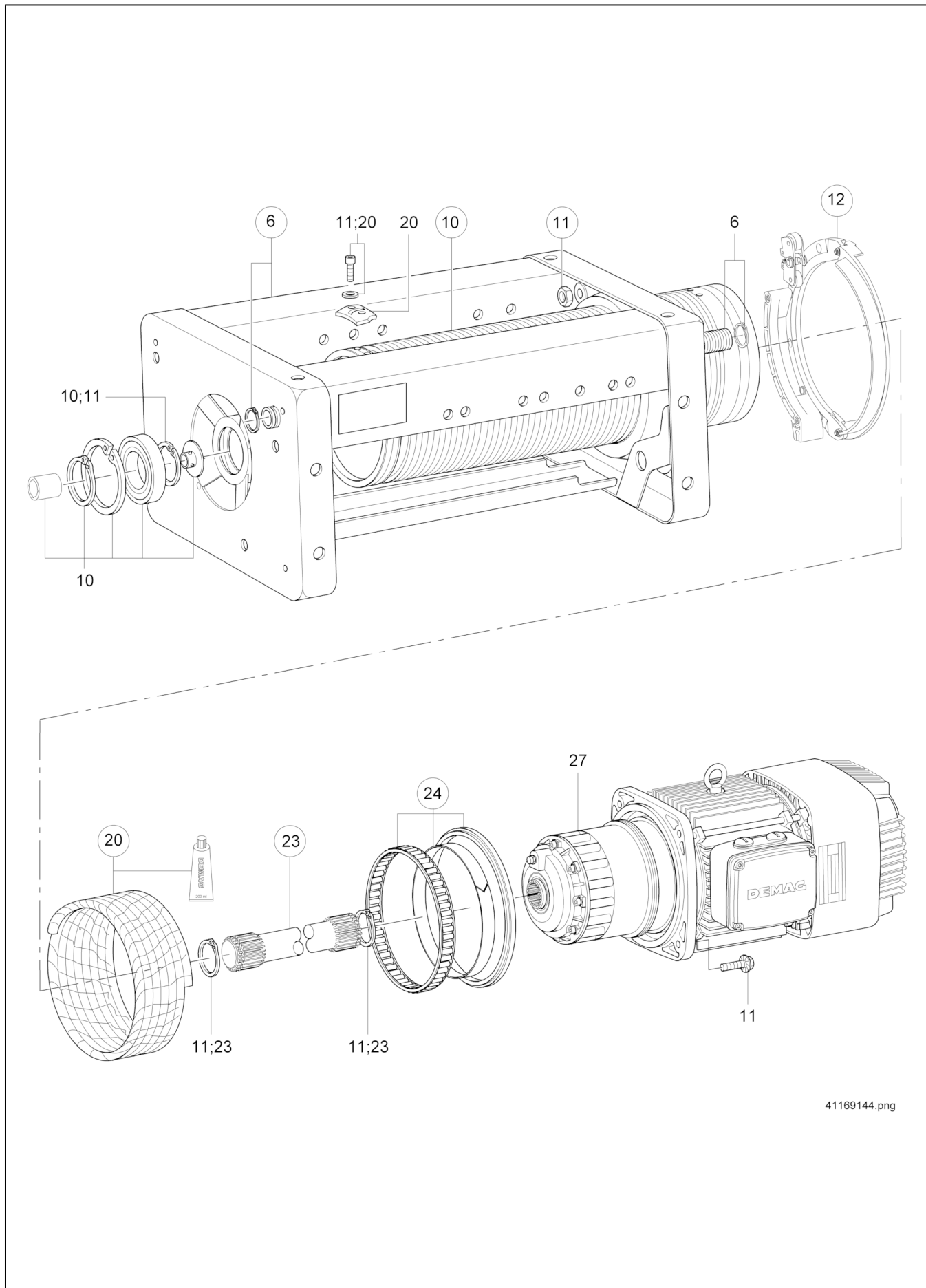
Rep.	N° de réf.	Qté.	Désignation		Matériau	RSP
			Kit entraînement KMH 90 B 8/2	1), 2)		
1	82113133	1	Kit entraînement 160 KMH 90	DH 165 V1, i = 94,4	2/ 8I 94,4	
1	82113233	1	Kit entraînement 160 KMH 90	DH 166 V1, i = 126,4	2/ 8I126,4	
1	82113333	1	Kit entraînement 160 KMH 90	DH 168 V1, i = 139,8	2/ 8I139,8	
			Kit entraînement KMH 100 B 8/2	1), 2)		
1	82114333	1	Kit entraînement 160 KMH100	DH 165 V2, i = 66,2	2/ 8I 66,2	
1	82111333	1	Kit entraînement 160 KMH100	DH 166 V2, i = 82,5	2/ 8I 82,5	
1	82114933	1	Kit entraînement 160/200 KMH100	DH 168 V2, i = 98,1	2/ 8I 98,1	
			Kit entraînement KMH 100 B 2	1), 2)		
1	82114633	1	Kit entraînement 160/200 KMH100	DH 168 V2, i = 82,5	2 I 82,5	
			Kit entraînement KMH 100 B 12/2	1), 2)		
1	82114333	1	Kit entraînement 160 KMH100	DH 165 V2, i = 82,5	2/12I 82,5	
1	82114233	1	Kit entraînement 160/200 KMH100	DH 166 V2, i = 98,1	2/12I 98,1	
1	82114133	1	Kit entraînement 160 KMH100	DH 168 V2, i = 122,3	2/12I122,3	
			Kit entraînement KMH 112 B 8/2	1), 2)		
1	82110633	1	Kit entraînement 160/200 KMH112	DH 166, 168 V3, i = 66,2	2/ 8I 66,2	
			Kit entraînement KMH 112 B 12/2	1), 2)		
1	82110333	1	Kit entraînement 160/200 KMH112	DH 166, 168 V3, i = 66,2	2/12I 66,2	
2	82115033	1	Kit d'étanchéité DH 160/200	3)	Getriebe	
5	82116933	1	Kit roulement DH 160/ 200 3Stuf	3)	Getriebe	
19			Moteur de levage principal	4)		

21756644006

21756644_frFR_101017

- 1) En cas d'échange d'un réducteur/moteur cpl, inclure un kit de roulement de tambour dans la commande.
2) Quantité de remplissage 0,6 litre, no de réf. 472 931 44 (1,0 kg).
3) Voir moteur de levage principal KMH 90, 100, 112.
4) Pièces de rechange voir section "Moteur de levage principal".

Châssis, tambour à câble, guide - câble, câble
Crochet équipé H12



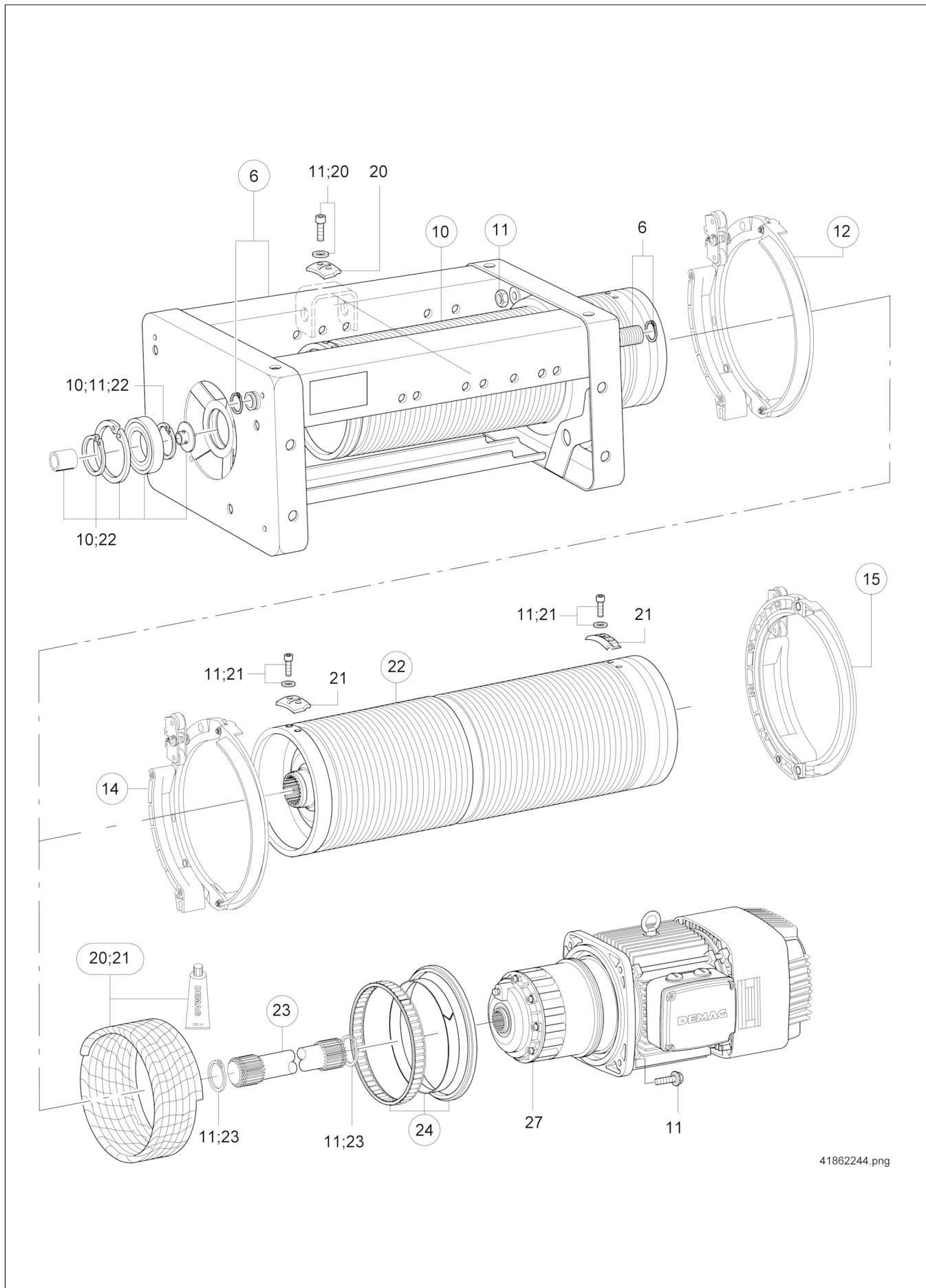
Châssis, tambour à câble, guide - câble, câble Crochet équipé H12

Rep.	N° de réf.	Qté.	Désignation		Matériau	RSP
6	82120333	1	Châssis DH 160/200 460		Set Kombi	
10	82130233	1	Tambour à câble 1ril H12 7,5	1/1, 2/1, 4/1	DH 160	
11	82109633	1	Kit pièces de montage DH 160/200			
12	82101233	1	Guide-câble c.gauche 1 / 7,5	1/1, 2/1, 4/1, Résistant a l'acide	PA12 L1700	
20	82148333	1	Kit câble métall. KDH 160 7,5H12 2/1		29,4m	
20	82148833	1	Kit câble métall. KDH 160 7,5H12 4/1		30,1m	
20	82149233	1	Kit câble métall. FDH 160 7 H12 1/1		29,1m	
20	82148533	1	Câble métallique FDH 160 7,5H12 2/1	UDH	29,5m	
20	82148133	1	Kit câble métall. FDH 160 7,5H12 4/1	UDH	30,3m	
23	82117833	1	Arbre emmanchable DH 160/200 460	1)		
24	82135733	1	Kit montage 27Brt	2)	DH 100/200	
27			Réducteur	3), 4)		

21756644007

1) Graisser le profilé cannelé au moyen de produit Staburags NBU 12 K, no de réf. 472 933 44.
 2) Remplir la chambre à graisse et le roulement à rouleaux à moitié de produit Staburags NBU 12 K (70 g), no de réf. 472 933 44 (100 g).
 3) Pièces de rechange voir section "Réducteur planétaire".
 4) En cas d'échange d'un réducteur/moteur cpl, inclure un kit de roulement de tambour dans la commande.

Châssis, tambour à câble, guide - câble, câble Crochet équipé H19



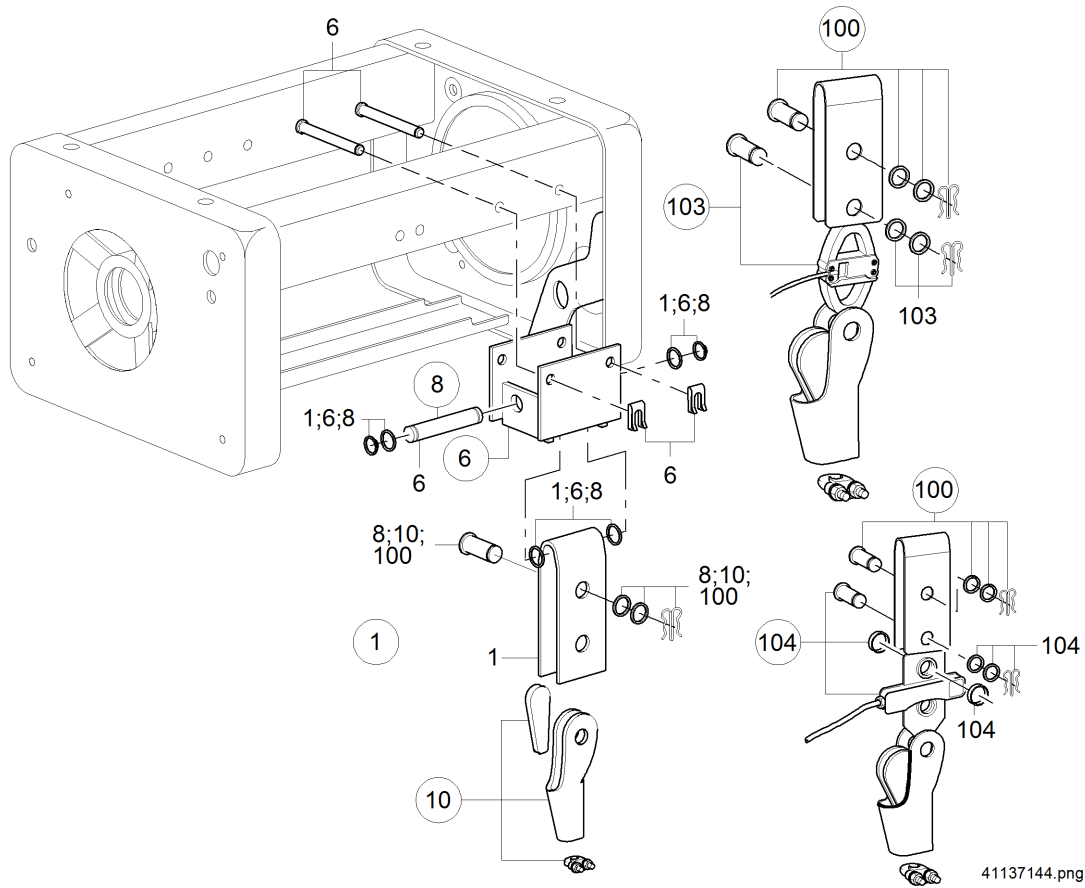
41862244.png

Châssis, tambour à câble, guide - câble, câble Crochet équipé H19

Rep.	N° de réf.	Qté.	Désignation		Matériau	RSP
6	82120533	1	Châssis DH 160/200 650			Set Kombi
6	82120644	1	Châssis DH 160-200 650	FDH/UDH		
10	82130633	1	Tambour à câble 1ril H19 7,5	1/1, 2/1, 4/1		DH 160
11	82109633	1	Kit pièces de montage DH 160/200			
12	82101233	1	Guide-câble c.gauche 1 / 7,5	1/1, 2/1, 4/1, Résistant a l'acide		PA12 L1700
14	82102133	1	Kit guide-câble c.gauche 1 / 5,5	2/2, 4/2, Résistant a l'acide		PA12 L1700
15	82103133	1	Kit guide-câble c.droit 1 / 5,5	2/2, 4/2, Résistant a l'acide		PA12 L1700
20	82149533	1	Kit câble métall. KDH 160 7,5H19 2/1			43,4m
20	82148233	1	Kit câble métall. KDH 160 7,5H19 4/1			44,1m
20	82149333	1	Kit câble métall. FDH 160 7 H19 1/1			43,1m
20	82149433	1	Kit câble métall. FDH 160 7,5H19 2/1			43,5m
20	82148433	1	Kit câble métall. FDH 160 7,5H19 4/1	UDH		44,3m
21	82149733	1	Kit câble métall. KDH 160 5,5H19 2/2			2x 24,2m
21	82149933	1	Kit câble métall. KDH 160 5,5H19 4/2			47,7m
21	82149633	1	Kit câble métall. FDH 160 5,5H19 2/2			2x 24,3m
21	82149833	1	Kit câble métall. FDH 160 5,5H19 4/2	UDH		47,9m
22	82131233	1	Tambour à câble 2ril H19 5,5	2/2, 4/2		DH 160
23	82117933	1	Arbre emmanachable DH 160/200 650	1)		
24	82135733	1	Kit montage 27Brt	2)		DH 100/200
27			Réducteur	3), 4)		

21756644031

- 1) Graisser le profilé cannelé au moyen de produit Staburags NBU 12 K, no de réf. 472 933 44.
- 2) Remplir la chambre à graisse et le roulement à rouleaux à moitié de produit Staburags NBU 12 K (70 g), no de réf. 472 933 44 (100 g).
- 3) Pièces de rechange voir section "Réducteur planétaire".
- 4) En cas d'échange d'un réducteur/moteur cpl, inclure un kit de roulement de tambour dans la commande.



Ensemble attache-câble à clavette, Mouflage 2/1

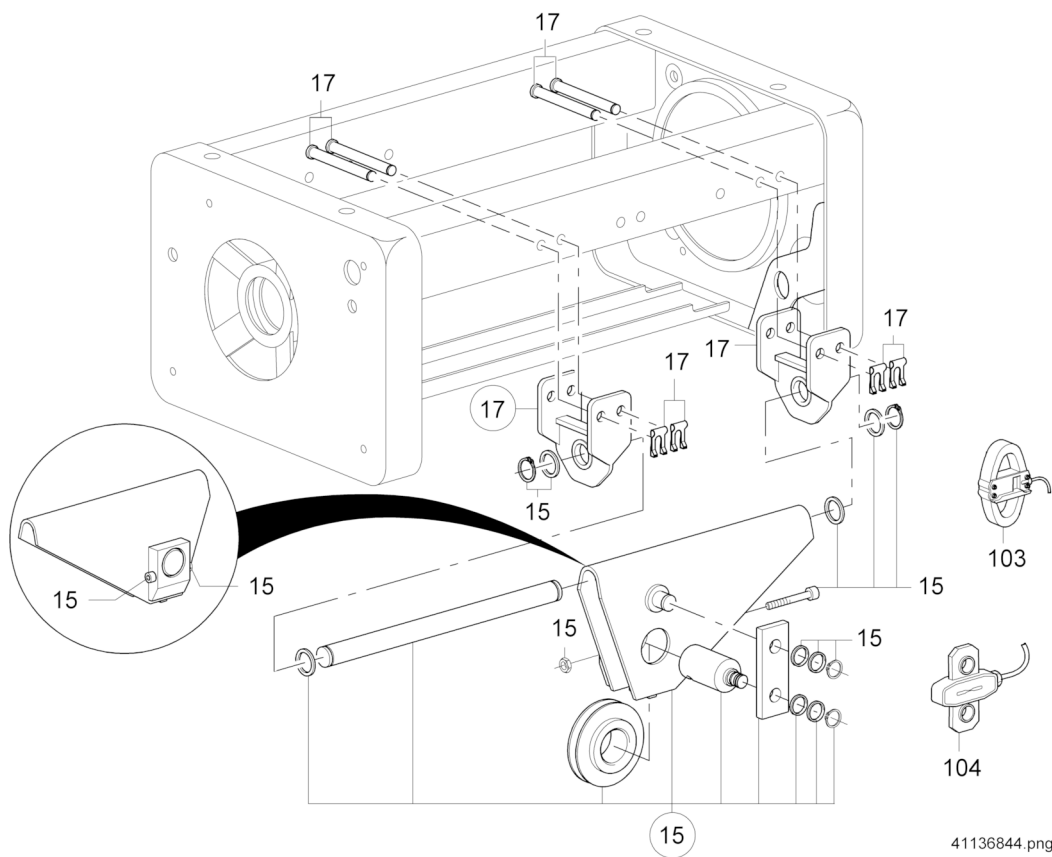
DH 160

Rep.	N° de réf.	Qté.	Désignation		Matériau	RSP
1	82810133	1	Traverse attache-câble DH160 2/1	cpl. (rep. 8), 1)	Set	
6	82809033	1	Console poche à câble 160 2/1		DH 160	
8	82257933	1	Kit de fixation par axes 2/1	1), 2)	DH160/300	
10	59322033	1	Kit poche à câble B 7 - 9		P200/DH160-200	
100	82258033	1	Kit fixat. par axes+goupille élast.	1), 3)	20x56	
103	49169133	1	Appareil MGS 0,8 T Set	DH 168	DH168,P,PL	
103	49179144	1	Appareil MGS 0,624T	DH 166	DH166,P,PL	
103	49189133	1	Appareil MGS 0,5 T Set	DH 165	DH165,P,PL	
104	49139133	1	Kit capteur de mesure ZMS 1,25t		DH,PLV,P	

21756644008

21756644_frFR_101017

- 1) Graisser les surfaces de roulement au moyen d'un lubrifiant adhérent approprié. No de réf. 472 933 44.
- 2) Contrôler la suspension de l'ensemble attache-câble à clavette. Pour le montage de l'ensemble attache-câble à clavette, s'assurer que le circlip a pris l'encoche dans la rainure de l'axe. Après le montage, une légère rotation du circlip doit être possible.
- 3) Contrôle lors des travaux d'entretien. Contrôler le jeu de l'axe dans le trou de la tôle de fixation (façonnage maxi dans la tôle de fixation de 1 mm). Contrôler l'encliquetage de la double goupille élastique.



Poulie d'équilibrage 100-6.5/5.5, Mouflage 4/2 - H19

DH 160

Rep.	N° de réf.	Qté.	Désignation		Matériau	RSP
15	82823533	1	Poulie d'équilibrage kit 112-6.5/5.5	1), 2)	DH 160/200	
17	82828933	1	Console moufle supérieure DH160/200	1)		
103	49149033	1	Appareil MGS FEM 1B 0,5 T	DH 168	DH212 4/2	
103	49159033	1	Appareil MGS FEM 1A 0,5 T	DH 166	DH210 4/2	
103	49169033	1	Appareil MGS 0,4 T Set	DH 165	DH168,P,PL	
104	49139033	1	Kit capteur de mesure ZMS 0,625t		PLV80/P100	

21756644034

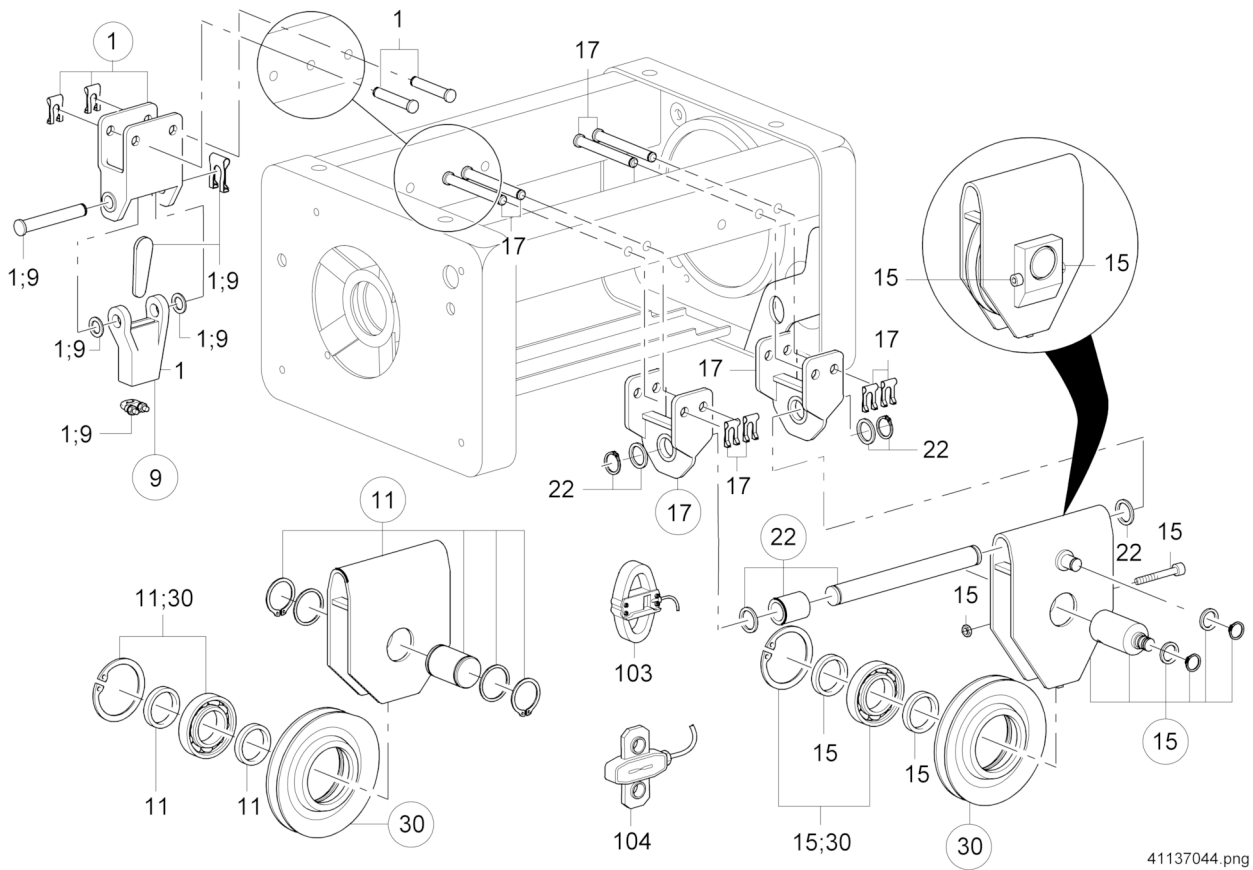
21756644_frFR_101017

1) Graisser les surfaces de roulement au moyen d'un lubrifiant adhérent approprié. No de réf. 472 933 44.

2) Contrôler la suspension de la poulie d'équilibrage. Pour le montage de la poulie d'équilibrage, veiller à ce que le circlip vienne s'encliqueter dans la rainure de l'axe. Après le montage, il doit pouvoir être possible de tourner le circlip.

Ensemble attache-câble à clavette
et moufle supérieure 132/7,5
Mouflage 4/1 - H12

DH 160



Ensemble attache-câble à clavette et moufle supérieure 132/7,5 Mouflage 4/1 - H12

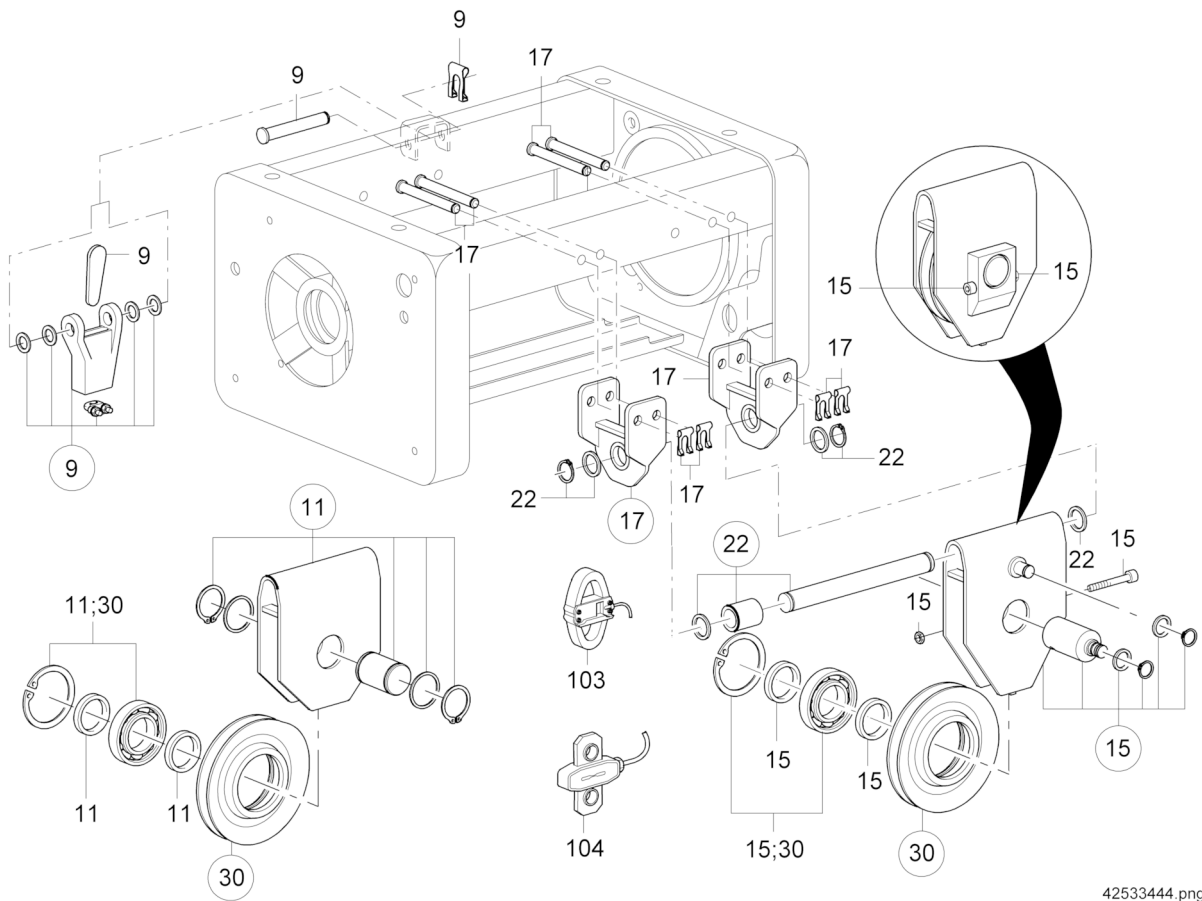
DH 160

Rep.	N° de réf.	Qté.	Désignation		Matériau	RSP
1	82801133	1	Traverse attache-câble 160 4/1	cpl. (rep. 9), 1)	DH 160	
9	82807533	1	Kit poche à câble DH 160			
11	82813533	1	Kit moufle supérieure 132 7,5 DH160	cpl. (rep. 30), 1)		
15	82802033	1	Kit moufle supérieure 132 7,5 DH160	1)	f.Lasterf.	
17	82828933	1	Console moufle supérieure DH160/200	1)		
22	82808733	1	Axe moufle supérieure DH160 4/1			
30	82907533	1	Kit poulie à câble 132/ 7,5		DH 160	
103	49169133	1	Appareil MGS 0,8 T Set	DH 168	DH168,P,PL	
103	49179144	1	Appareil MGS 0,624T	DH 166	DH166,P,PL	
103	49189144	1	Appareil MGS 0,5 T	DH 165	DH165,P,PL	
104	49139133	1	Kit capteur de mesure ZMS 1,25t		DH,PLV,P	

21756644010

Ensemble attache-câble à clavette
et moufle supérieure 132/7,5
Mouflage 4/1 - H19

DH 160



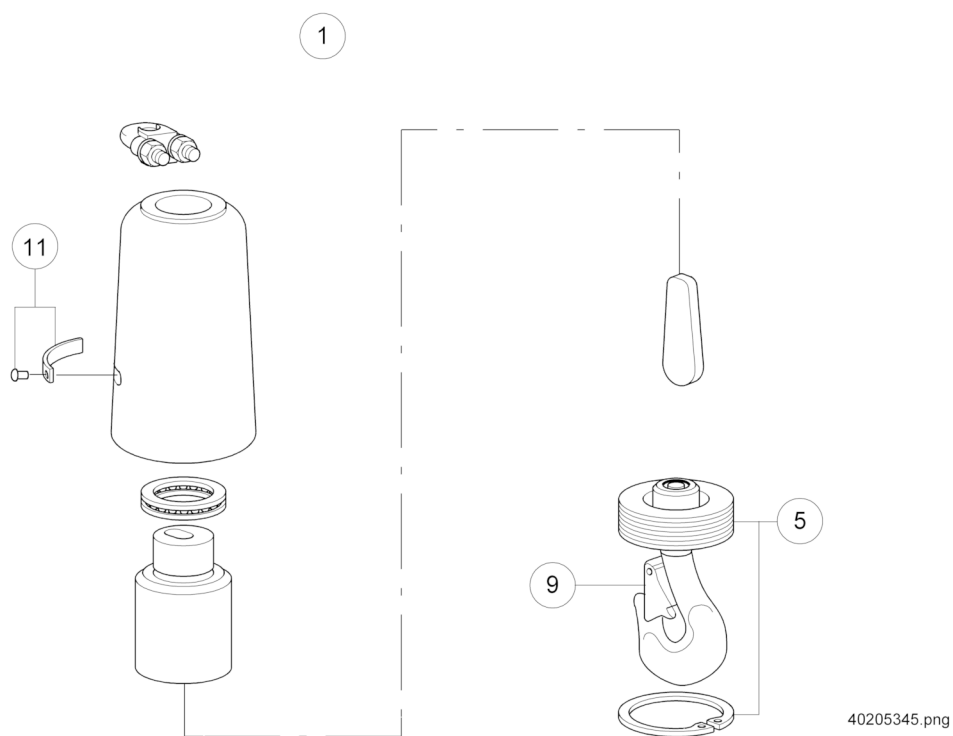
42533444.png

Ensemble attache-câble à clavette
et moufle supérieure 132/7,5
Mouflage 4/1 - H19

DH 160

Rep.	N° de réf.	Qté.	Désignation		Matériau	RSP
9	82807533	1	Kit poche à câble DH 160			
11	82813533	1	Kit moufle supérieure 132 7,5 DH160	cpl. (rep. 30), 1)		
15	82802033	1	Kit moufle supérieure 132 7,5 DH160	1)	f.Lasterf.	
17	82828933	1	Console moufle supérieure DH160/200	1)		
22	82808733	1	Axe moufle supérieure DH160 4/1			
30	82907533	1	Kit poulie à câble 132/ 7,5		DH 160	
103	49169133	1	Appareil MGS 0,8 T Set	DH 168	DH168,P,PL	
103	49179144	1	Appareil MGS 0,624T	DH 166	DH166,P,PL	
103	49189144	1	Appareil MGS 0,5 T	DH 165	DH165,P,PL	
104	49139133	1	Kit capteur de mesure ZMS 1,25t		DH,PLV,P	

21756644032

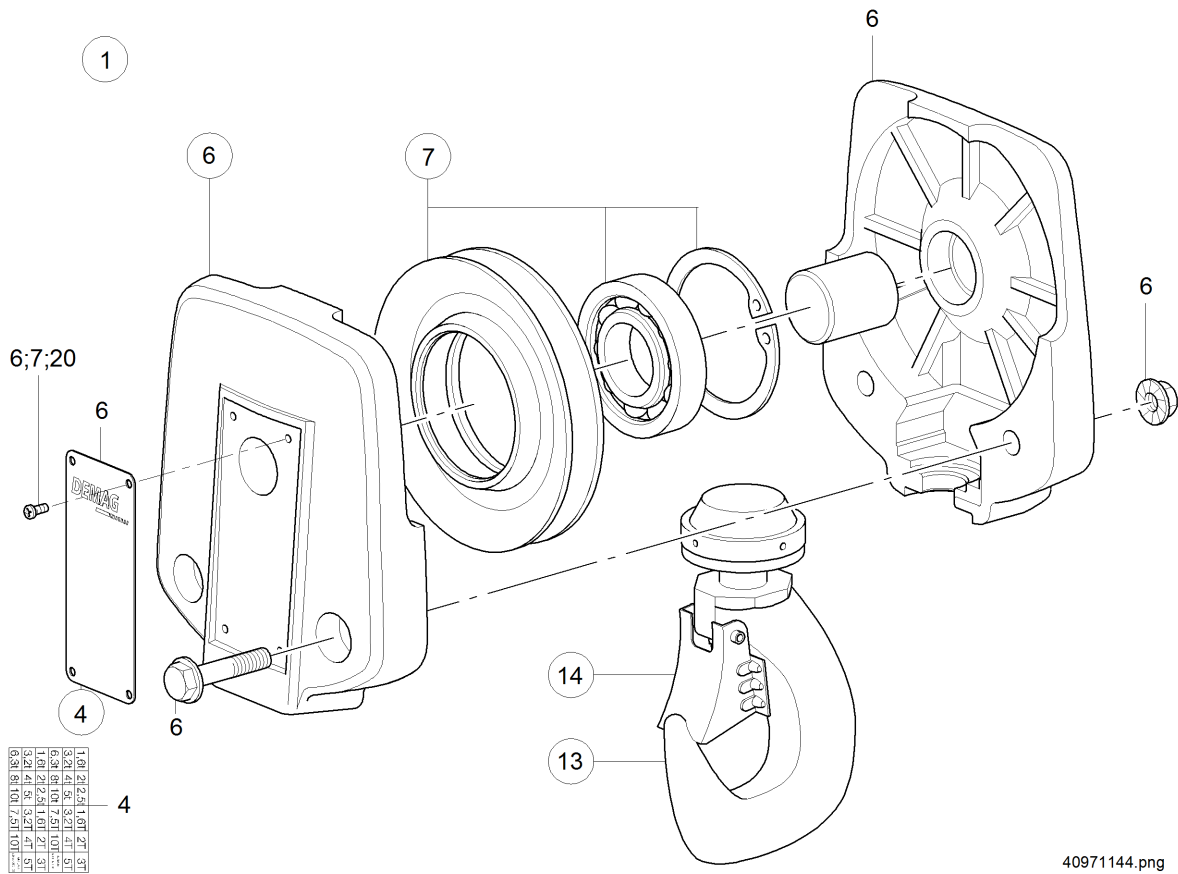


Crochet équipé, Mouflage 1/1

DH 160

Rep.	N° de réf.	Qté.	Désignation		Matériau	RSP
1	59331033	1	Crochet équipé 1/1	cpl. (rep. 5, 11)	P/DH	
5	59311533	1	Crochet simple GSN 0,5		1/1	
9	34182333	1	Linguet de sécurité 0,5			
11	71392133	1	Kit plaque de charge Neutral 1/1		P/DH	

21756644011



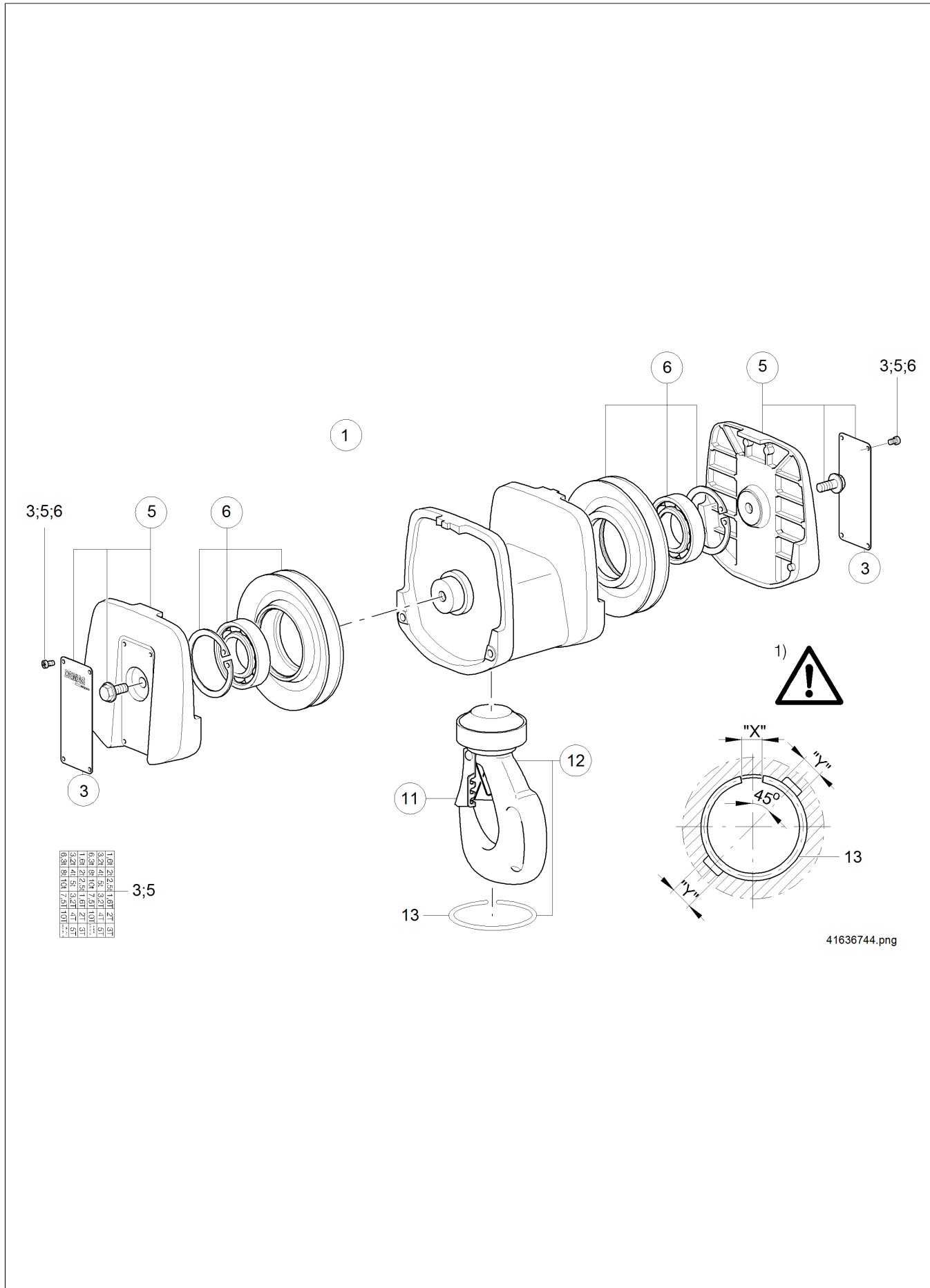
40971144.png

Moufle inférieure 160/9, Mouflage 2/1

DH 160

Rep.	N° de réf.	Qté.	Désignation		Matériau	RSP
1	82904033	1	Moufle infér.1 poulie 132/7,5 Set	cpl. (rep. 6, 7, 13, 14)	DH 160	
4	71390033	1	Kit plaque de charge Neutral		DH / DR	
6	82904233	1	Demi-chape moufle inférieure 132 2/1	cpl. (rep. 4)	DH 160	
7	82907533	1	Kit poulie à câble 132/ 7,5		DH 160	
13	83865033	1	Crochet simple 1/1-RSN 2,5-T	cpl. (rep. 14)		
14	83865633	1	Kit linguet de sécurité GR. 5 x5			

21756644012



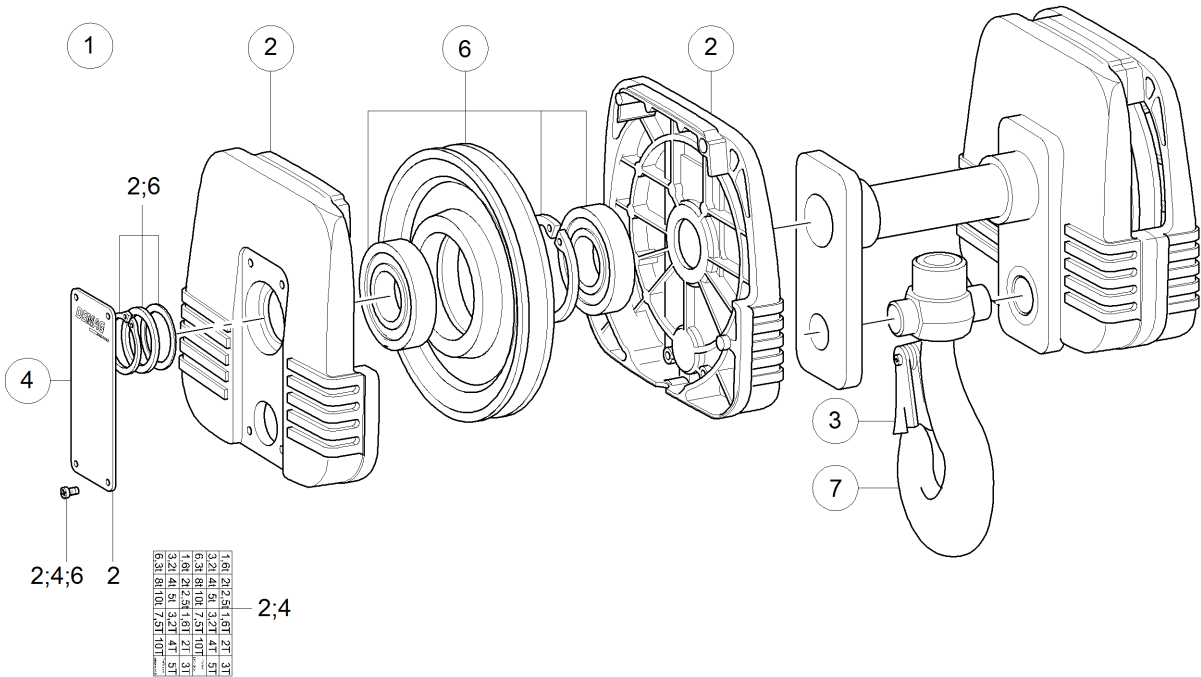
41636744.png

Moufle inférieure 132/7,5, Mouflage 4/1

DH 160

Rep.	N° de réf.	Qté.	Désignation		Matériau	RSP
1	82902833	1	Moufle infér.2 poulies 132/ 7,5 Set	cpl. (rep. 5, 6, 12)	DH 160	
3	71390033	1	Kit plaque de charge Neutral		DH / DR	
5	82906933	1	Demi-chape moufle inférieure 132 4/1		DH 160	
6	82907533	2	Kit poulie à câble 132/ 7,5		DH 160	
11	82907733	1	Kit linguet de sécurité GR. 6			
12	82905133	1	Crochet simple 1/1-RSN 6 -T	cpl. (rep. 11), 1)		

21756644013



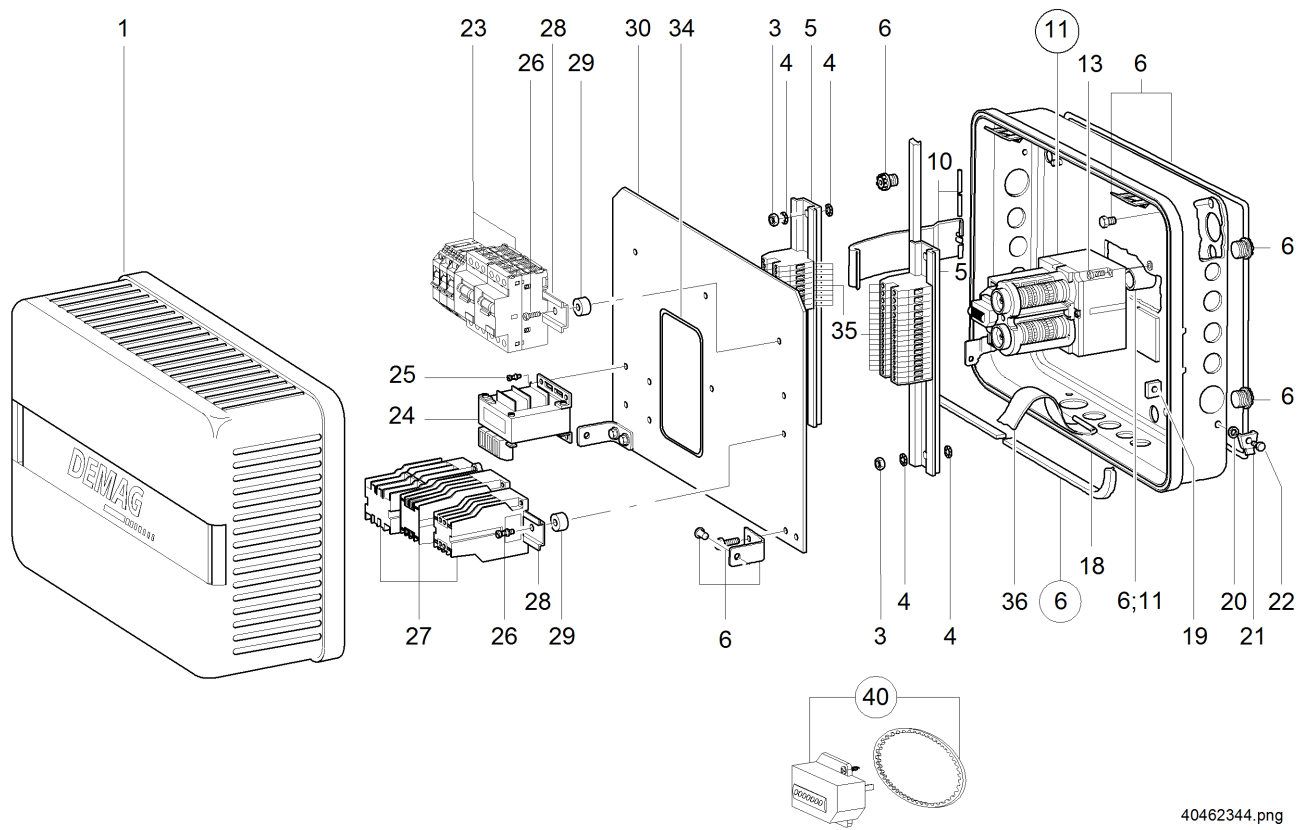
40767144.png

Moufle inférieure 160/6.5, Mouflage 4/2

DH 160

Rep.	N° de réf.	Qté.	Désignation		Matériau	RSP
1	82920033	1	Moufle infér.2 poulies 160/6,5 Set	cpl. (rep. 2, 6, 7)	DH 160/200	
2	70398233	1	Kit capot poulie à câble 4/2	cpl. (rep. 4)		
3	34182433	1	Linguet de sécurité 1			
4	71390033	1	Kit plaque de charge Neutral		DH / DR	
6	82901633	1	Kit poulie à câble 160/ 6,5	1)	DH 160	
7	82975033	1	Crochet simple avec palonnier ASN 1 S	cpl. (rep. 3)		

21770544009



40462344.png

Eléments électriques, Commande par contacteurs

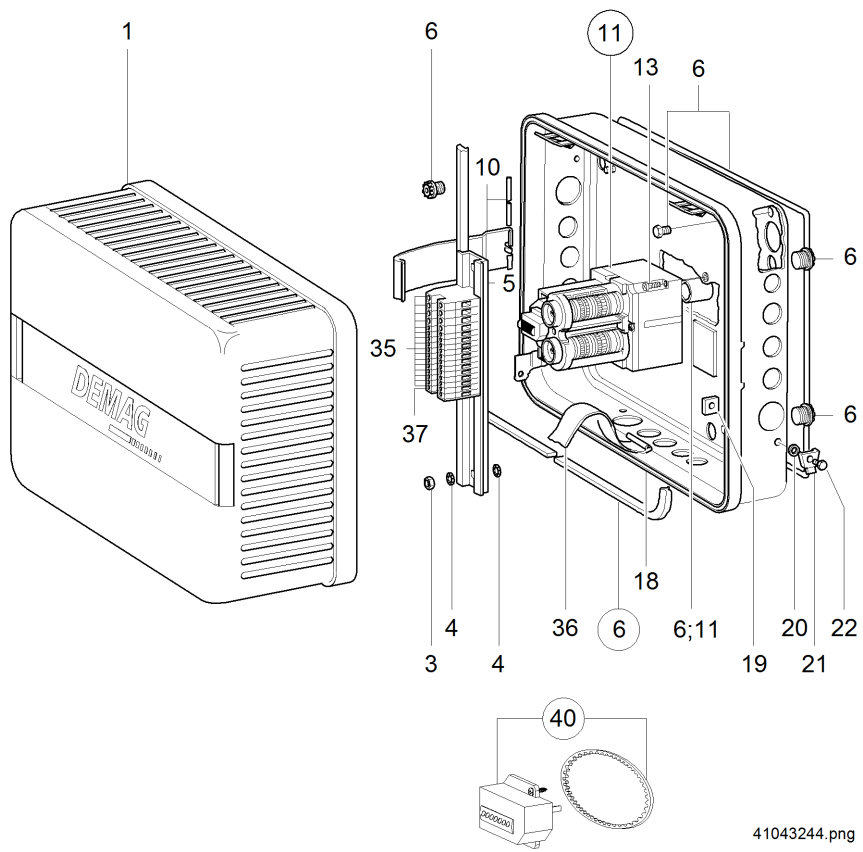
DH 160

Rep.	N° de réf.	Qté.	Désignation		Matériau	RSP
1	82156544	1	Capot DH 160/ 200		ST1403M	
3	33757199	4	Ecrou 6 pans M 6		8 A2F	
4	34368699	8	Rondelle éventail l 6,4		Fedst A2F	
5	89468144	2	Profilé support 35 / 7,5X 245M		FE-ZN8C-C	
6	82109533	1	Kit pièces de montage DH 160/200		Elektrik	
10	36051946	2	Ressort support court		X12CRNI177	
11	87520033	1	Kit sélect.à vis de préc. DGS 3 -142		DH	
11	87520133	1	Kit sélect.à vis de préc. DGS 4 -142		DH	
13	53696384	2	Vis cylindr. 6 p. creux M 5 X 25	1)	8.8 A2E	
18	82155444	1	Partie infér.boîtier DH 160/ 200		n.Zchg.	
19	98115244	1	Ecrou 4 pans M 6X 20X 5		1.0036 ZN	
20	34087544	1	Rondelle 6 X 10 X 2,5	2)	14PA101	
21	50441944	1	Presse-étoupe prot. antitraction	2)	ST37	
22	30763899	1	Vis 6 pans M 6 X 16	2)	8.8 A2F	
23			Organe de protection pour câble	3)		
24			Transformateur	3)		
25	31892599		Vis tête cylindr. M 4 X 8 Z3	3)	4.8 A2F	
26	31895899		Vis tête cylindr. M 5 X 22Z4-1	3)	4.8 A2F	
27			Contacteur	3)		
28			Profilé support	3)		
29	89487444		Rondelle 6,3X 20 X10	3)	PA SW	
30			Platine support	3)		
32	37438099	2	Rivet tubulaire B6 X1 X 8		CUZN33F37	
34	89502444	1	Protège-arête 1,5	1 mètre	DX 1,5	
35			Borne juxtaposable	3)		
36	36030246	1	Profilé de charnière DH300/500		CR,80SHORE	
40	87530244	1	Kit de service compteur DGS			

21756644015

21756644_frFR_101017

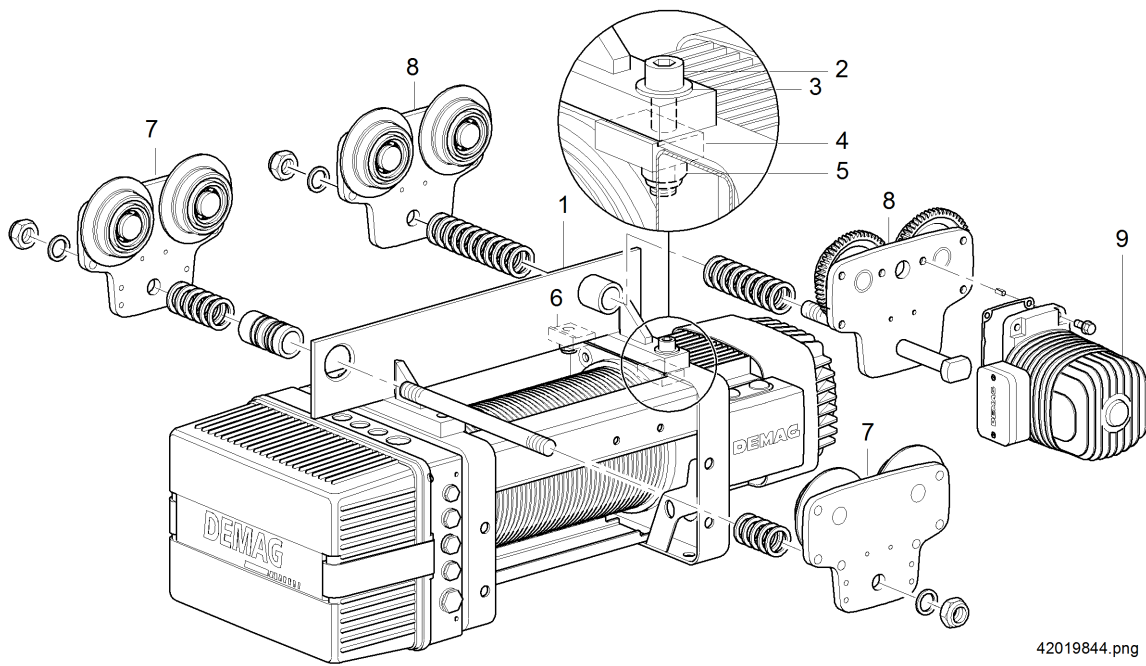
1) Etancher au moyen de produit Loctite 290. No de réf. 007 275 84.
2) Seulement pour commande du chariot.
3) en fonction du cas d'utilisation.



Rep.	N° de réf.	Qté.	Désignation		Matériau	RSP
1	82156544	1	Capot DH 160/ 200		ST1403M	
3	33757199	2	Ecrou 6 pans M 6		8 A2F	
4	34368699	4	Rondelle éventail l 6,4		Fedst A2F	
5	89468144	1	Profilé support 35 / 7,5X 245M		FE-ZN8C-C	
6	82109533	1	Kit pièces de montage DH 160/200		Elektrik	
10	36051946	1	Ressort support court		X12CRNI177	
11	87533044	1	Sélecteur à vis de préc. DGS 3D-142			
11	87533144	1	Sélecteur à vis de préc. DGS 4D-142			
13	53696384	2	Vis cylindr. 6 p. creux M 5 X 25	1)	8.8 A2E	
18	82155444	1	Partie infér.boîtier DH 160/ 200		n.Zchg.	
19	98115244	1	Ecrou 4 pans M 6X 20X 5		1.0036 ZN	
20	34087544	1	Rondelle 6 X 10 X 2,5	2)	14PA101	
21	50441944	1	Presse-étoupe prot. antitraction	2)	ST37	
22	30763899	1	Vis 6 pans M 6 X 16	2)	8.8 A2F	
35	19812546	1	Bornier commande directe DH200	HF, 3)	HF	
35	19812646	1	Bornier commande directe DH200	HF+KA 1:1, 3)	HF+KA1:1	
35	19812746	1	Bornier commande directe DH200	HF+KA 1:4, 3)	HF+KA1:4	
35	19811046	1	Bornier commande directe DH200	HF, 4)	HF+K	
35	19811146	1	Bornier commande directe DH200	HF+KA 1:1, 4)	HF+KA1:1+K	
35	19811246	1	Bornier commande directe DH200	HF+KA 1:4, 4)	HF+KA1:4+K	
36	36030246	1	Profilé de charnière DH300/500		CR,80SHORE	
37	19816746	1	Câble DGS3D		DH200 DIR	
40	87530244	1	Kit de service compteur DGS			

21756644016

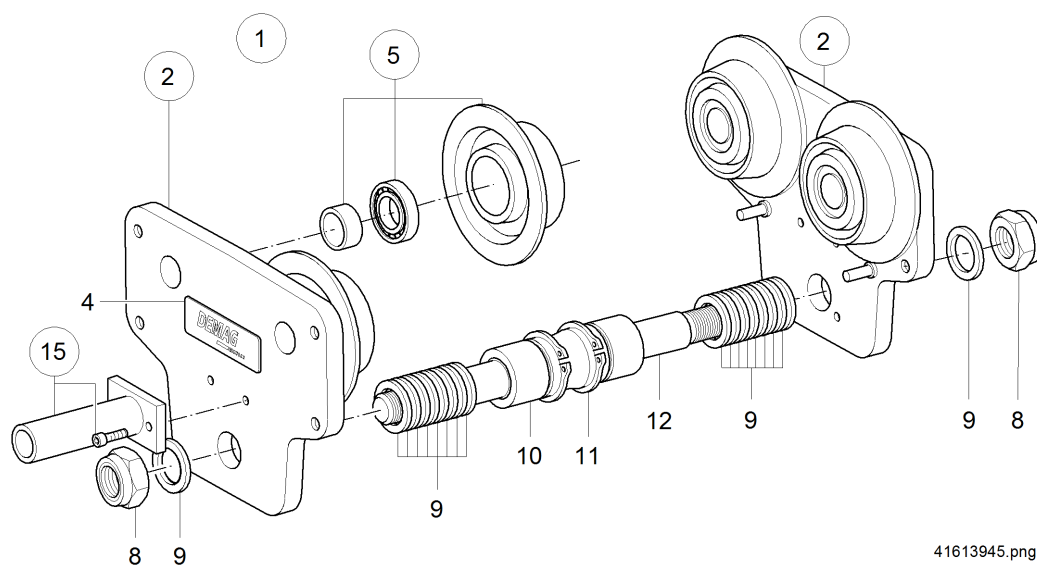
1) Etancher au moyen de produit Loctite 290. No de réf. 007 275 84.
 2) Seulement pour commande du chariot.
 3) Sans interrupteur général.
 4) Avec interrupteur général.



42019844.png

Rep.	N° de réf.	Qté.	Désignation		Matériau	RSP
1	83136044	1	Châssis chariot UDH GR.3,2	H12, 2/1, 4/1	H10/12	
1	83136144	1	Châssis chariot UDH GR.3,2	H19, 2/1, 4/2	H19	
1	83136244	1	Châssis chariot UDH GR.3,2	H19, 4/1	H16/H19	
2	31930099	4	Vis cylindr. 6 p. creux M16 X 75	H12	10.9	
2	31929299	4	Vis cylindr. 6 p. creux M16 X 90	H19	10.9	
3	34042599	4	Rondelle 17 X 27 X 2,5		St50 A2F	
4	83007044	2	Pièce plate 45X 25X 60Li.		S235JRG2	
5	33461199	4	Ecroû de blocage M16		10 flZnL	
6	83007144	2	Pièce plate 45X 25X 60Re.		S235JRG2	
7			Chariot RU 22 DK	1)		
8			Chariot EU 22 DK	2)		
9			Moteur 13/6 PKF	3)		

21756644017

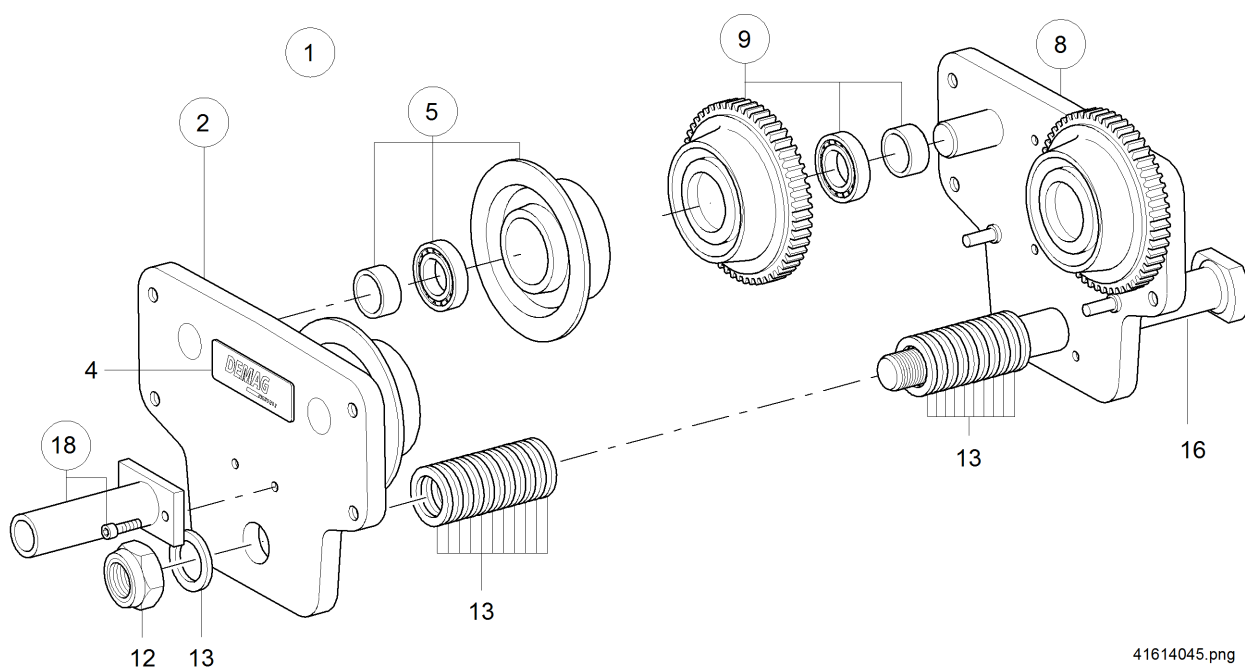


EUDH, Taille de chariot 3,2,
 Chariot monorail RU 22 DK,
 Mouflages 2/1, 4/1 - H12,
 Mouflages 2/1, 4/2, 4/1 - H19

Chariot monorail de hauteur de
 construction normale,

Rep.	N° de réf.	Qté. Désignation		Matériau	RSP
1	84011344	1 Char. galet uni. s. traverse RU22		cpl. (rep. 2)	KG2600
2	84011644	2 Flasque latéral galet sans couronne		cpl. (rep. 4, 5)	RU22DK
4	83964744	1 Plaque de charge 2600kg			100X 25
5	84016044	2 Galet universel 112 1SPK OZ			RU22
8	33468799	2 Ecrou 6 pans M30 X2			8 A2F
9	50222044	21 Rondelle 35,5X 50 X 4		Larg. aile 82 - 98 mm, H12, 2/1 - H19, 2/1, 4/2	ST2K32
9	50222044	18 Rondelle 35,5X 50 X 4		Larg. aile 170 - 220 mm, H12, 2/1 - H19, 2/1, 4/2	ST2K32
9	50222044	32 Rondelle 35,5X 50 X 4		Larg. aile 144 - 163 mm, H12, 2/1 - H19, 2/1, 4/2	ST2K32
9	50222044	16 Rondelle 35,5X 50 X 4		Larg. aile 170 - 200 mm, H12, 2/1 - H19, 2/1, 4/2	ST2K32
9	50222044	41 Rondelle 35,5X 50 X 4		Larg. aile 201 - 220 mm, H12, 2/1 - H19, 2/1, 4/2	ST2K32
9	50222044	27 Rondelle 35,5X 50 X 4		Larg. aile 240 - 300 mm, H12, 2/1 - H19, 2/1, 4/2	ST2K32
9	50222044	18 Rondelle 35,5X 50 X 4		Larg. aile 82 - 143 mm, 4/1	ST2K32
9	50222044	16 Rondelle 35,5X 50 X 4		Larg. aile 144 - 200 mm, 4/1	ST2K32
9	50222044	27 Rondelle 35,5X 50 X 4		Larg. aile 201 - 300 mm, 4/1	ST2K32
10	83957544	1 Tube 51 X 7,1 X 97		Larg. aile 82 - 98 mm, H12, 2/1 - H19, 2/1, 4/2	ST52
10	83955044	1 Tube 51 X 7,1 X 109		Larg. aile 170 - 220 mm, H12, 2/1 - H19, 2/1, 4/2	ST52
10	83955144	1 Tube 51 X 7,1 X 174		Larg. aile 144 - 163 mm, H12, 2/1 - H19, 2/1, 4/2	ST52
10	83955244	1 Tube 51 X 7,1 X 230		Larg. aile 240 - 300 mm, H12, 2/1 - H19, 2/1, 4/2	ST52
10	83955044	1 Tube 51 X 7,1 X 109		Larg. aile 82 - 143 mm, 4/1	ST52
10	83955144	1 Tube 51 X 7,1 X 174		Larg. aile 144 - 200 mm, 4/1	ST52
10	83955244	1 Tube 51 X 7,1 X 230		Larg. aile 201 - 300 mm, 4/1	ST52
11	34244299	2 Circlip 52X3			FedSt
12	83955344	1 Axe traverse RU22		Larg. aile 82 - 143 mm, H12, 2/1, 4/1 - H19, 2/1, 4/1, 4/2	C45SH
12	83955444	1 Axe traverse RU22		Larg. aile 144 - 200 mm, H12, 2/1, 4/1 - H19, 2/1, 4/1, 4/2	C45SH
12	83955544	1 Axe traverse RU22		Larg. aile 201 - 300 mm, H12, 2/1, 4/1 - H19, 2/1, 4/1, 4/2	C45SH
15	83973733	1 Tube collecteur courant 400 Set			

21756644018



41614045.png

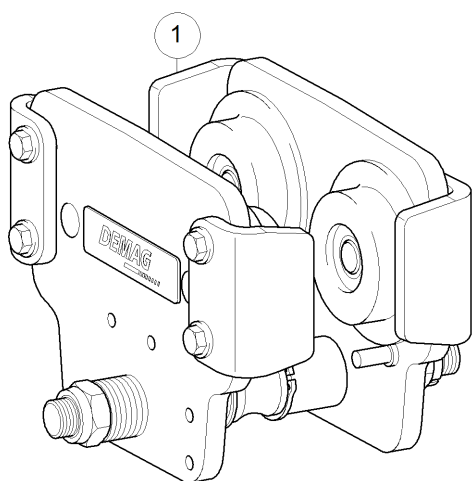
EUDH, Taille de chariot 3,2,
 Chariot monorail EU 22 DK,
 Mouflages 2/1, 4/1 - H12,
 Mouflages 2/1, 4/2, 4/1 - H19

Chariot monorail de hauteur de
 construction normale

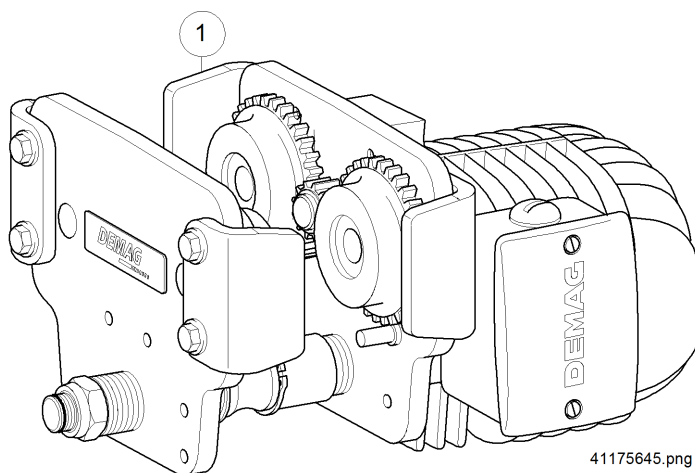
Rep.	N° de réf.	Qté.	Désignation		Matériau	RSP
1	84011444	1	Char. galet uni. s. traverse EU22	cpl. (rep. 2, 8)	KG2600	
2	84011644	1	Flasque latéral galet sans couronne		RU22DK	
4	83964744	1	Plaque de charge 2600kg		100X 25	
5	84016044	1	Galet universel 112 1SPK OZ		RU22	
8	84011744	1	Flasque galet univ. avec couronne		EU22DK	
9	84017044	1	Galet universel 112 1SPK MZ		EU22	
12	33468799	1	Ecrou 6 pans M30 X2		8 A2F	
13	50222044	22	Rondelle 35,5X 50 X 4	Larg. aile 82 - 143 mm, H12, 2/1, 4/1 - H19, 2/1, 4/1, 4/2	ST2K32	
13	50222044	36	Rondelle 35,5X 50 X 4	Larg. aile 144 - 200 mm, H12, 2/1, 4/1 - H19, 2/1, 4/1, 4/2	ST2K32	
13	50222044	61	Rondelle 35,5X 50 X 4	Larg. aile 201 - 300 mm, H12, 2/1, 4/1 - H19, 2/1, 4/1, 4/2	ST2K32	
16	83908544	1	Axe traverse FLB.201-300	H12, 2/1, 4/1 - H19, 2/1, 4/1, 4/2	n.Zeichng	
16	83907744	1	Axe traverse FLB. 82-143	H12, 2/1, 4/1 - H19, 2/1, 4/1, 4/2	n.Zeichng	
16	83908144	1	Axe traverse FLB.144-200	H12, 2/1, 4/1 - H19, 2/1, 4/1, 4/2	n.Zeichng	
18	83973733	1	Tube collecteur courant 400 Set			

21756644019

RUDK



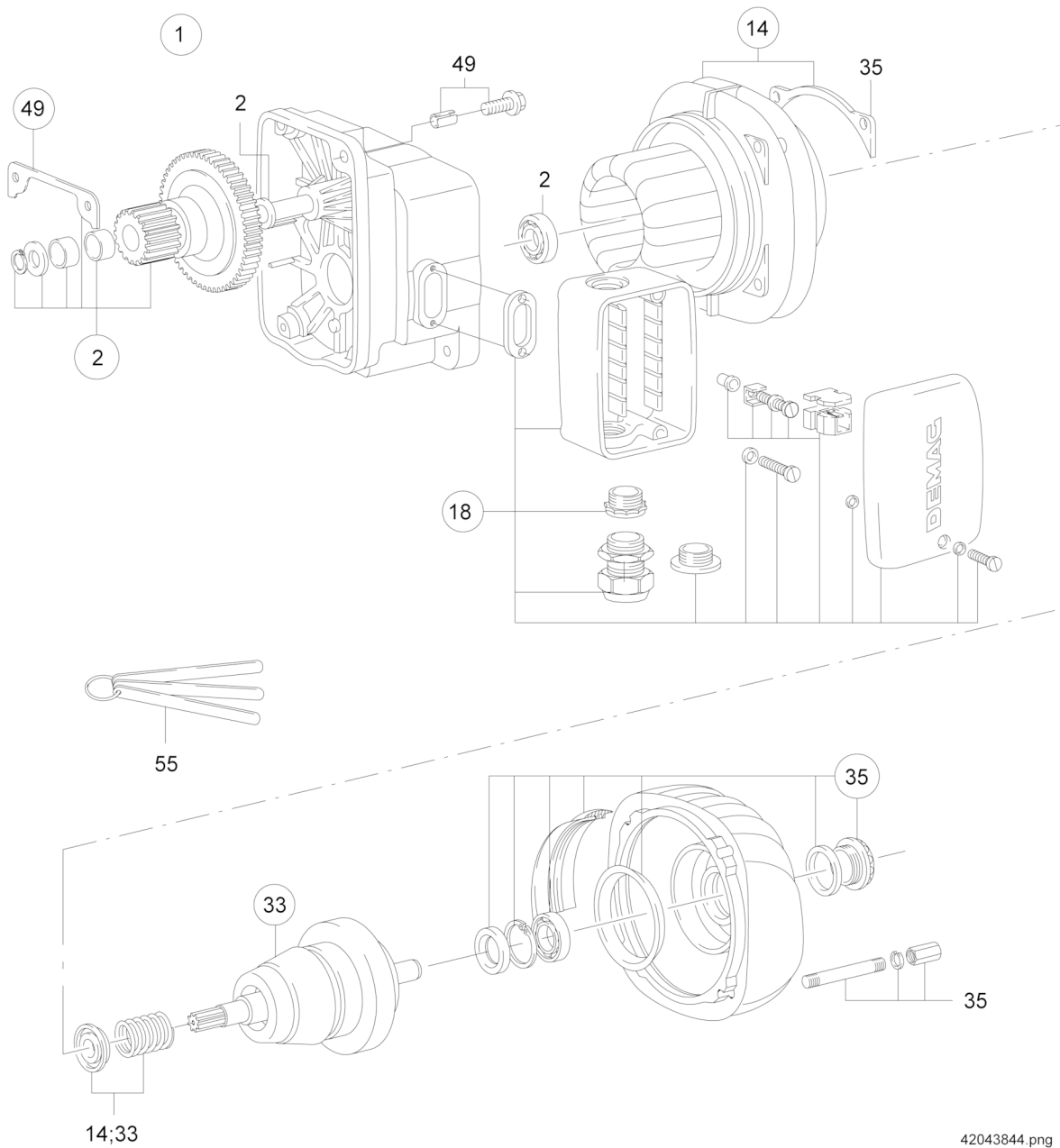
EUDK



EUDH, Montage du dispositif antichute,
RU/EU 22 DK, Taille de chariot 3,2

Chariot monorail de hauteur de
construction normale

Rep.	N° de réf.	Qté.	Désignation	Matériau	RSP
1	83969844	1	Kit dispositif antichute GR.22	R/E K/U DK	21756644020



42043844.png

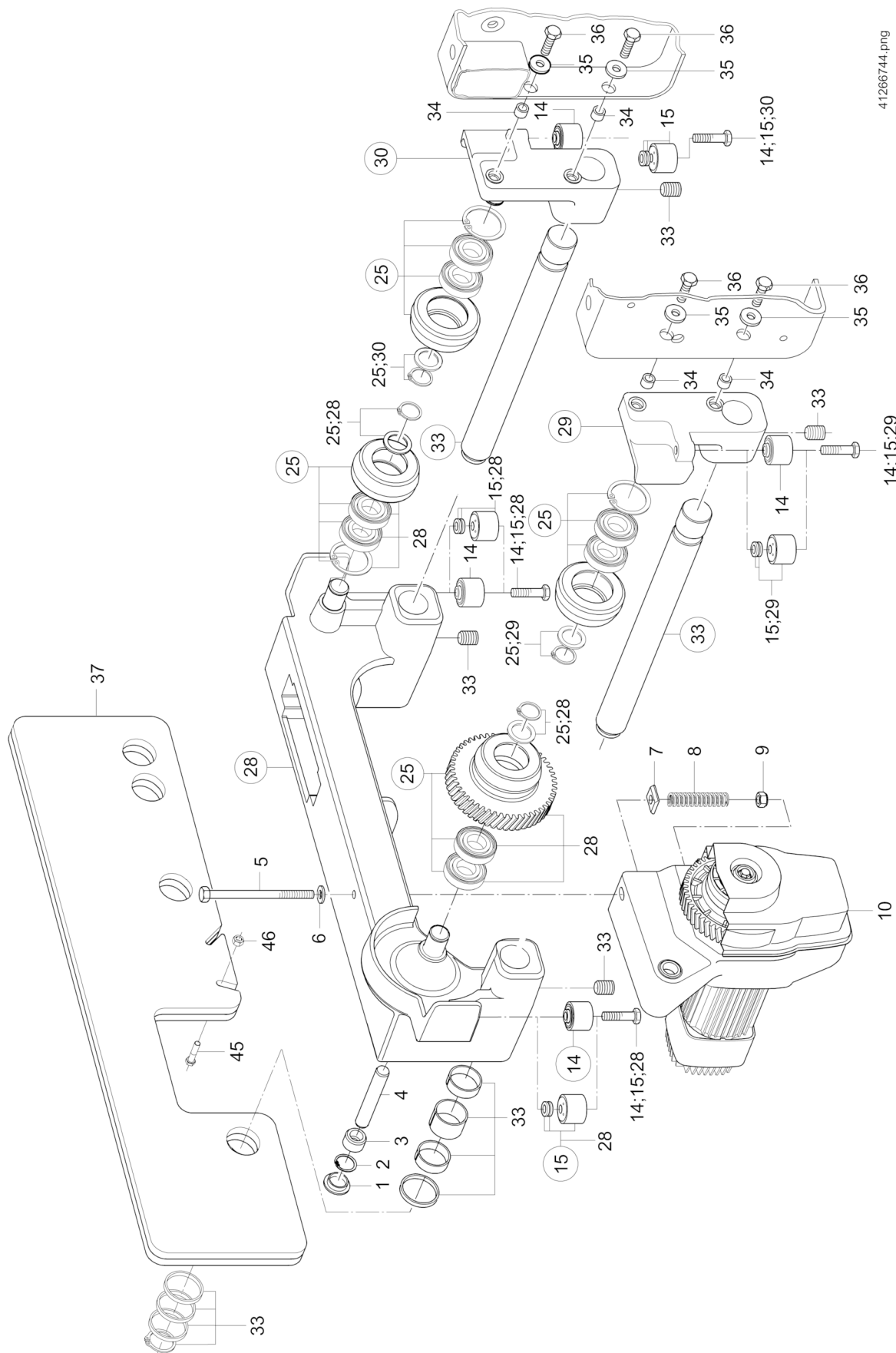
EUDH, Taille de chariot 3,2,
Mécanismes de translation avec moteur 13/6 PKF

Chariot monorail de hauteur de
construction normale

Rep.	N° de réf.	Qté. Désignation		Matériau	RSP
		Vitesse transl. 7 m/mn	1)		
1	81808846	1 Moteur 7 M/MIN13/6PKF 8		230400 50	
		Vitesse transl. 14 m/mn	1)		
1	56303644	1 Moteur PKF4 220/380V50AB		13/6	
		Vitesse transl. 28 m/mn	1)		
1	56303344	1 Moteur PKF2 220/380V50AB		13/6	
		Vitesse transl. 4,6 m/min, 14 m/min			
1	56305644	1 Moteur 4,6/14M 13/6PKF AB		380-400V 50Hz	
		Vitesse transl. 7/28 m/mn			
1	56305744	1 Moteur 7/28M 13/6PKF8-2AB		380-400V 50Hz	
2	56307144	1 Palier-flasque PKF-M5 Bo.Kurz		13/3,13/6	
14	56372233	1 Kit stator F13/6 PF2	2)		
14	56382233	1 Kit stator F13/6 PF4AB	2)		
14	56372533	1 Kit stator F13/6 PF8	2)		
14	56370133	1 Kit stator F13/6 PF12	2)		
18	56369233	1 Kit boîte à bornes PKF			
33	56304733	1 Kit tôle du rotor 13/6 PF 8-2	2), 3)		
33	56304833	1 Kit tôle du rotor 13/6PF8-2 BS	2)		
35	56305533	1 Kit palier-flasque B 13/6		PF 8-2	
49	58136933	1 Kit d'étanchéité PKF13/3+6			
55	10015084	3 Jeu de jauges d'épaisseur		KB 71, 80	
	1105844	1 Graisse PLANTOGEL2FS_DG67B		50,0ml-TB	

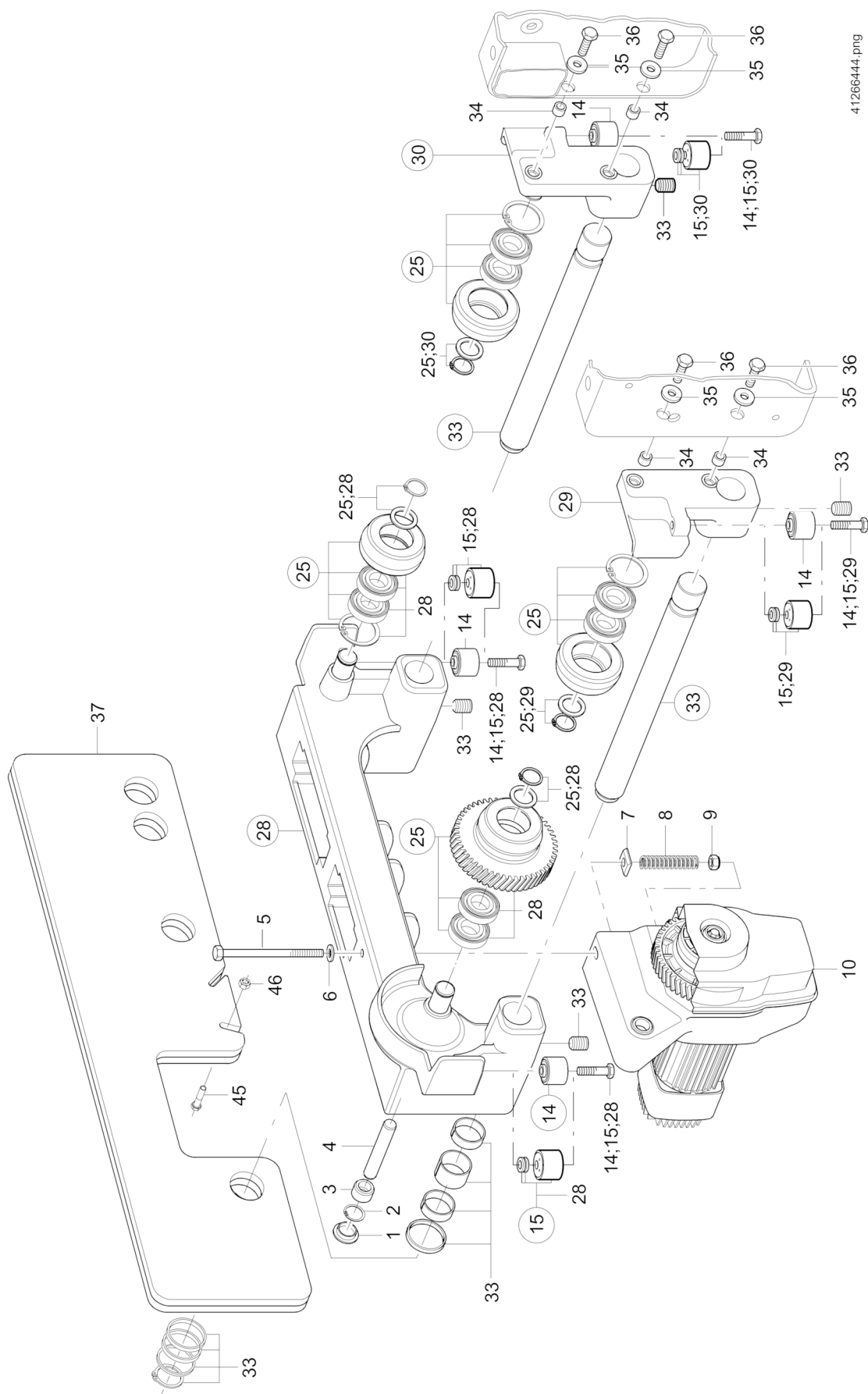
21756644021

1) Avec une seule vitesse, seulement l'enroulement à 2 pôles est raccordé.
2) Pour le réglage de l'entrefer (réglage avec jauge d'épaisseur n° 2, rep. 55), inclure un kit de jauge d'épaisseur(rep. 55) dans la commande.
3) Pour utilisation dans des conditions environnementales difficiles.



Rep.	N° de réf.	Qté.	Désignation		Matériau	RSP
1	34255544	1	Bouchon 30,9X 8,6		GPN9601647	
2	34263299	1	Circlip 32X1,2		FedSt	
3	83051944	1	Douille 12 x 31,5x 19		PA6.6	
4	83051844	1	Axe 20h 8x 121,5M10		CK45SH	
5	15060499	1	Vis 6 pans M12 X190		8.8 A2F	
6	34069699	1	Rondelle 13 X 30 X 6		St A2F	
7	83052344	1	Pièce plate 30X 6X 30Boh		ST37-2 A2E	
8	83052244	1	Ressort progressif 12,2 x21,4 x 96		ERCO 32S	
9	33461244	1	Ecrou de blocage V M12		8 A2F	
10			Mécanismes de transl. avec moteur ZBF 71	1)		
14	75218033	1	Galet de guidage kit EKDH GR 3,2/5	2)	FLBR > 106	
15	75218133	1	Galet de guidage kit EKDH GR 3,2/5	excentr. seul. avec Larg. aile 82 - 105 mm, 2)	FLBR < 106	
25	75215033	1	Kit galet uni.100 MZ/OZ		GR 3,2	
28	90550546	1	Flasque latéral DH 160/460	Larg. aile 82 - 105 mm		
28	83051044	1	Flasque latéral DH 160/460	Larg. aile 106 - 400 mm		
29	83156544	1	Longeron NA-E FLB 82-105		KDH 160	
29	83156644	1	Longeron NA-E KDH 160 4/1	Larg. aile 106 - 400 mm		
30	83156744	1	Longeron NA-M FLB. 82-105		KDH 160	
30	83156844	1	Longeron NA-M KDH 160 4/1	Larg. aile 106 - 400 mm		
33	83159233	1	Kit axe-support EKDH GR 3,2	Larg. aile 82 - 105 mm seul. avec rep. 37	FLB 82-300	
33	83159233	1	Kit axe-support EKDH GR 3,2	Larg. aile 200 - 300 mm	FLB 82-300	
33	83159333	1	Kit axe-support EKDH GR 3,2	Larg. aile 301 - 400 mm	FLB301-400	
34	34579699	4	Douille extensible 18 X 12		St	
35	34069699	4	Rondelle 13 X 30 X 6		St A2F	
36	15047799	4	Vis 6 pans M12 X 35		8.8 A2F	
37	83168044	2	Contre-poids EKDH3,2/ 5	Seul.avec Larg. aile 82 - 105 mm	S235JRG2C	
45	30046544	2	Vis de blocage M10X45 VB.RIPP		100 fZnL	
46	30028344	2	Ecrou de blocage M10 VB.RIPP		10	

21756644022

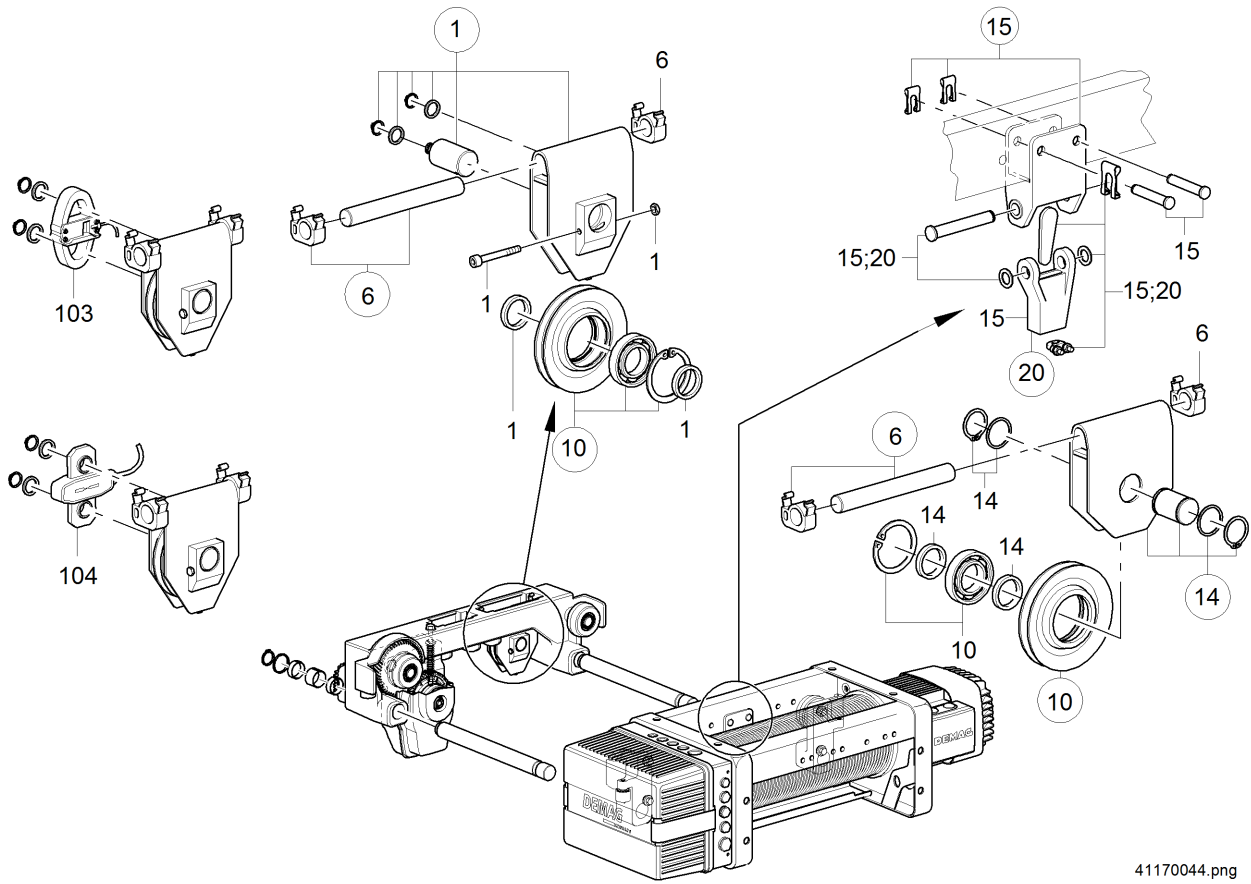


Rep.	N° de réf.	Qté. Désignation		Matériau	RSP
1	34255544	1 Bouchon 30,9X 8,6		GPN9601647	
2	34263299	1 Circlip 32X1,2		FedSt	
3	83051944	1 Douille 12 x 31,5x 19		PA6.6	
4	83051844	1 Axe 20h 8x 121,5M10		CK45SH	
5	15060499	1 Vis 6 pans M12 X190		8.8 A2F	
6	34069699	1 Rondelle 13 X 30 X 6		St A2F	
7	83052344	1 Pièce plate 30X 6X 30Boh		ST37-2 A2E	
8	83052244	1 Ressort progressif 12,2 x21,4 x 96		ERCO 32S	
9	33461244	1 Ecrou de blocage V M12		8 A2F	
10		Mécanismes de transl. avec moteur ZBF 71	1)		
14	75218033	1 Galet de guidage kit EKDH GR 3,2/5	2)	FLBR > 106	
15	75218133	1 Galet de guidage kit EKDH GR 3,2/5	excentr. seul. avec Larg. aile 82 - 105 mm, 2)	FLBR < 106	
25	75215033	1 Kit galet uni.100 MZ/OZ		GR 3,2	
28	90550646	1 Flasque latéral DH 160/650	Larg. aile 82 - 105 mm		
28	83050844	1 Flasque latéral DH 160/650	Larg. aile 106 - 400 mm		
29	83156544	1 Longeron NA-E FLB 82-105		KDH 160	
29	83156644	1 Longeron NA-E KDH 160 4/1	Larg. aile 106 - 400 mm		
30	83156744	1 Longeron NA-M FLB. 82-105		KDH 160	
30	83156844	1 Longeron NA-M KDH 160 4/1	Larg. aile 106 - 400 mm		
33	83159233	1 Kit axe-support EKDH GR 3,2	Larg. aile 82 - 105 mm seul. avec rep. 37	FLB 82-300	
33	83159233	1 Kit axe-support EKDH GR 3,2	Larg. aile 200 - 300 mm	FLB 82-300	
33	83159333	1 Kit axe-support EKDH GR 3,2	Larg. aile 301 - 400 mm	FLB301-400	
34	34579699	4 Douille extensible 18 X 12		St	
35	34069699	4 Rondelle 13 X 30 X 6		St A2F	
36	15047799	4 Vis 6 pans M12 X 35		8.8 A2F	
37	83168044	2 Contre-poids EKDH3,2/ 5	Seul.avec Larg. aile 82 - 105 mm	S235JRG2C	
45	30046544	2 Vis de blocage M10X45 VB.RIPP		100 fZnL	
46	30028344	2 Ecrou de blocage M10 VB.RIPP		10	

21756644023

EKDH, Taille de chariot 3,2,
Ensemble attache-câble à clavette et moufle supérieure,
Mouflage 4/1

Chariot monorail de hauteur de
construction réduite

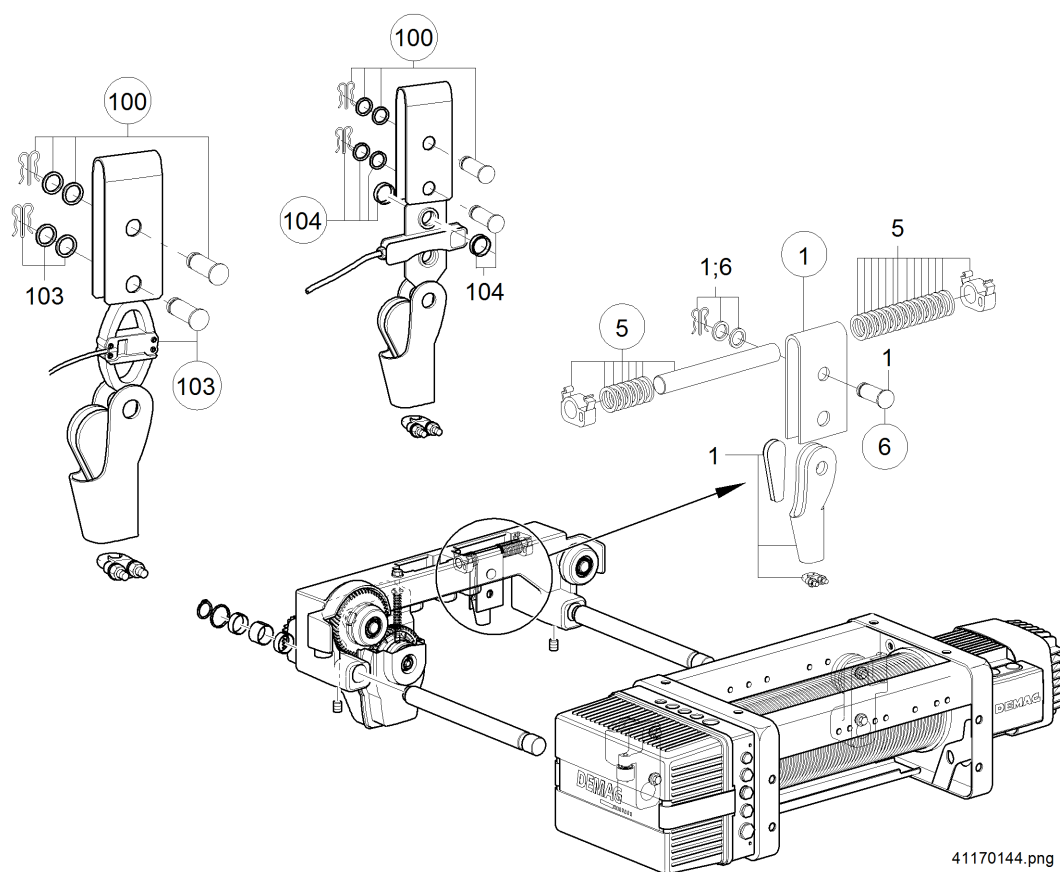


EKDH, Taille de chariot 3,2,
Ensemble attache-câble à clavette et moufle supérieure,
Mouflage 4/1

Chariot monorail de hauteur de
construction réduite

Rep.	N° de réf.	Qté.	Désignation		Matériau	RSP
1	82802033	1	Kit moufle supérieure 132 7,5 DH160	cpl. (rep. 10), 1)	f.Lasterf.	
6	82803833	1	Kit axe EKDH 200 2/1	2)		
10	82907533	1	Kit poulie à câble 132/ 7,5		DH 160	
14	82813533	1	Kit moufle supérieure 132 7,5 DH160	cpl. (rep. 10), 1)		
15	82801133	1	Traverse attache-câble 160 4/1	1)	DH 160	
20	82807533	1	Kit poche à câble DH 160			
103	49169133	1	Appareil MGS 0,8 T Set	DH 168	DH168,P,PL	
103	49179144	1	Appareil MGS 0,624T	DH 166	DH166,P,PL	
103	49189144	1	Appareil MGS 0,5 T	DH 165	DH165,P,PL	
103	49139133	1	Kit capteur de mesure ZMS 1,25t		DH,PLV,P	

21756644024



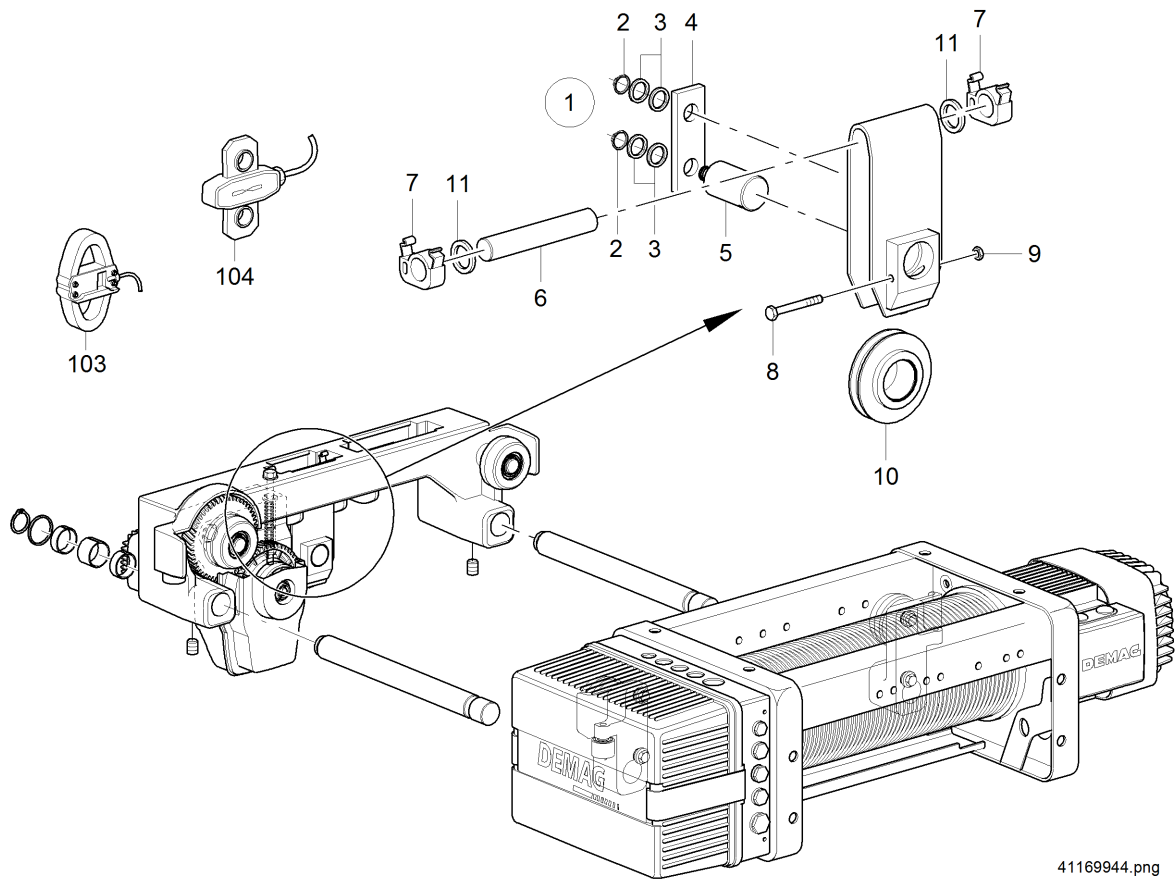
EKDH, Taille de chariot 3,2,
Ensemble attache-câble à clavette,
Mouflage 2/1

Chariot monorail de hauteur de
construction réduite

Rep.	N° de réf.	Qté.	Désignation		Matériau	RSP
1	82812733	1	Kit poche à câble EKDH 2/1	cpl. (rep. 5, 6), 1)		
5	82803833	1	Kit axe EKDH 200 2/1	2)		
6	82258033	1	Kit fixat. par axes+goupille élast.	1), 3)	20x56	
100	82258033	1	Kit fixat. par axes+goupille élast.	1), 3)	20x56	
103	49169133	1	Appareil MGS 0,8 T Set	DH 168	DH168,P,PL	
103	49179144	1	Appareil MGS 0,624T	DH 166	DH166,P,PL	
103	49189144	1	Appareil MGS 0,5 T	DH 165	DH165,P,PL	
104	49139133	1	Kit capteur de mesure ZMS 1,25t		DH,PLV,P	

21756644025

1) Graisser les surfaces de roulement au moyen d'un lubrifiant adhérent approprié. No de réf. 472 933 44.
2) Graisser le coussinet pivotant et l'axe au moyen d'une graisse spéciale pour roulements, no de réf. 460 000 44 (400 g).
3) Contrôle lors des travaux d'entretien. Contrôler le jeu de l'axe dans le trou de la tôle de fixation (façonnage maxi dans la tôle de fixation de 1 mm). Contrôler l'encliquetage de la double goupille élastique.



41169944.png

EKDH, Taille de chariot 3,2,
Poulie d'équilibrage 100-6.5/5.5,
Mouflage 4/2 - H19

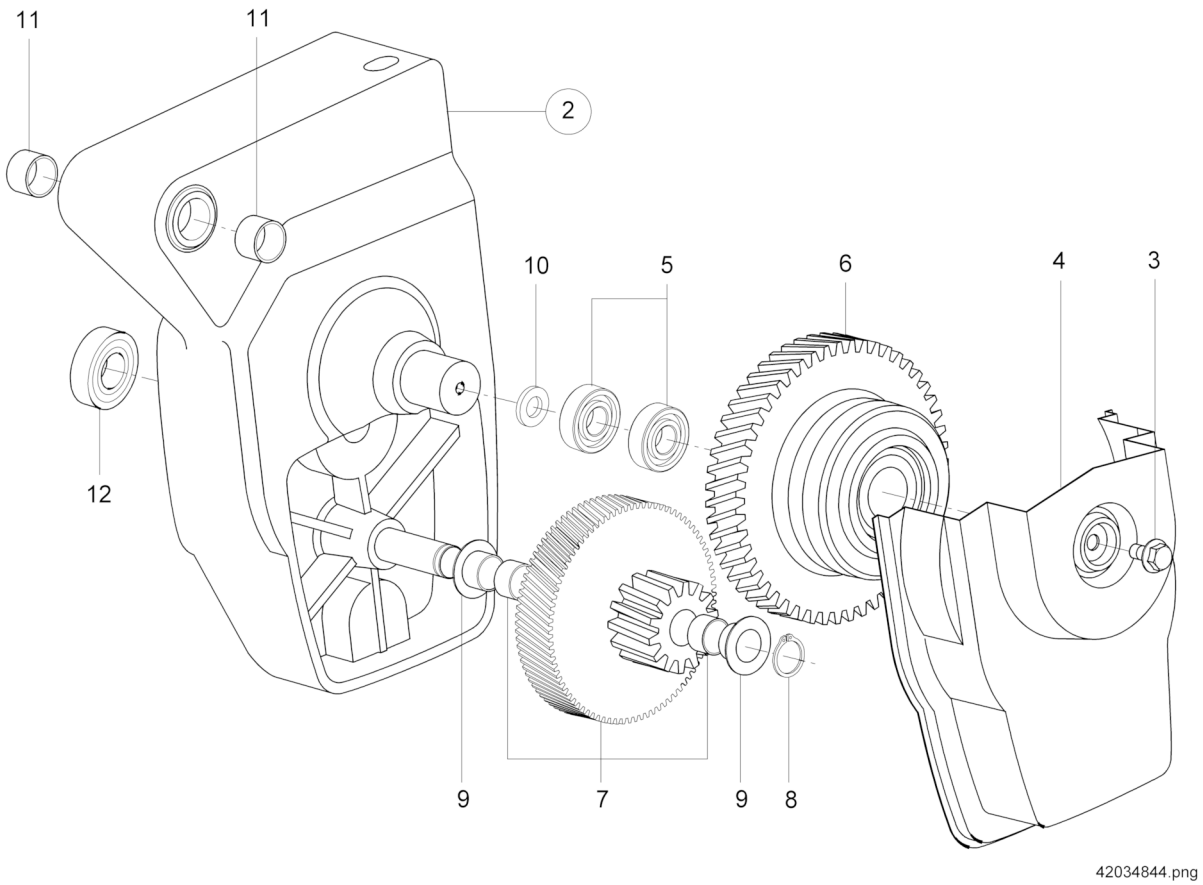
Chariot monorail de hauteur de
construction réduite

Rep.	N° de réf.	Qté.	Désignation		Matériau	RSP
1	82833544	1	Poulie d'équilibrage 100-6.5/5.5	cpl. (rep. 2 - 6, 8 - 10), 1)	EKDH 200	
2	34251699	2	Circlip 16X1		FedSt 1L	
4	34151199	4	Rondelle support 16X 22X1,5		Fedst	
4	82823144	1	Pièce plate 40X 10X 110BOH		DH 160	
5	82832744	1	Axe poulie d'équilibrage		DH 160	
6	82806344	1	Axe 25h11x148 Fas	2)	DH 160	
7	82819544	2	Coussinet pivotant EKDH 160	2)	PA6.6	
8	30287899	1	Vis 6 pans M 8 X 70		8.8 A2F	
9	33460844	1	Ecrou de blocage V M 8		8 A2F	
10	82833444	1	Poulie à câble 112-6,5/ 5,5		200 4/2	
11	34349899	2	Rondelle support 25X 35X2		Fedst	
103	49169033	1	Appareil MGS 0,4 T Set	DH 168	DH168,P,PL	
103	49179044	1	Appareil MGS 0,315T	DH 166	P130,PLV83	
103	49189044	1	Appareil MGS 0,25 T	DH 165	P125,PLV82	
104	49139133	1	Kit capteur de mesure ZMS 1,25t		DH,PLV,P	

21756644026

EKDH, Taille de chariot 3,2,
Balancier d'entraînement pour condition sévères,
uniquement pour mécanisme avec moteur ZBF 71

Chariot monorail de hauteur de
construction réduite



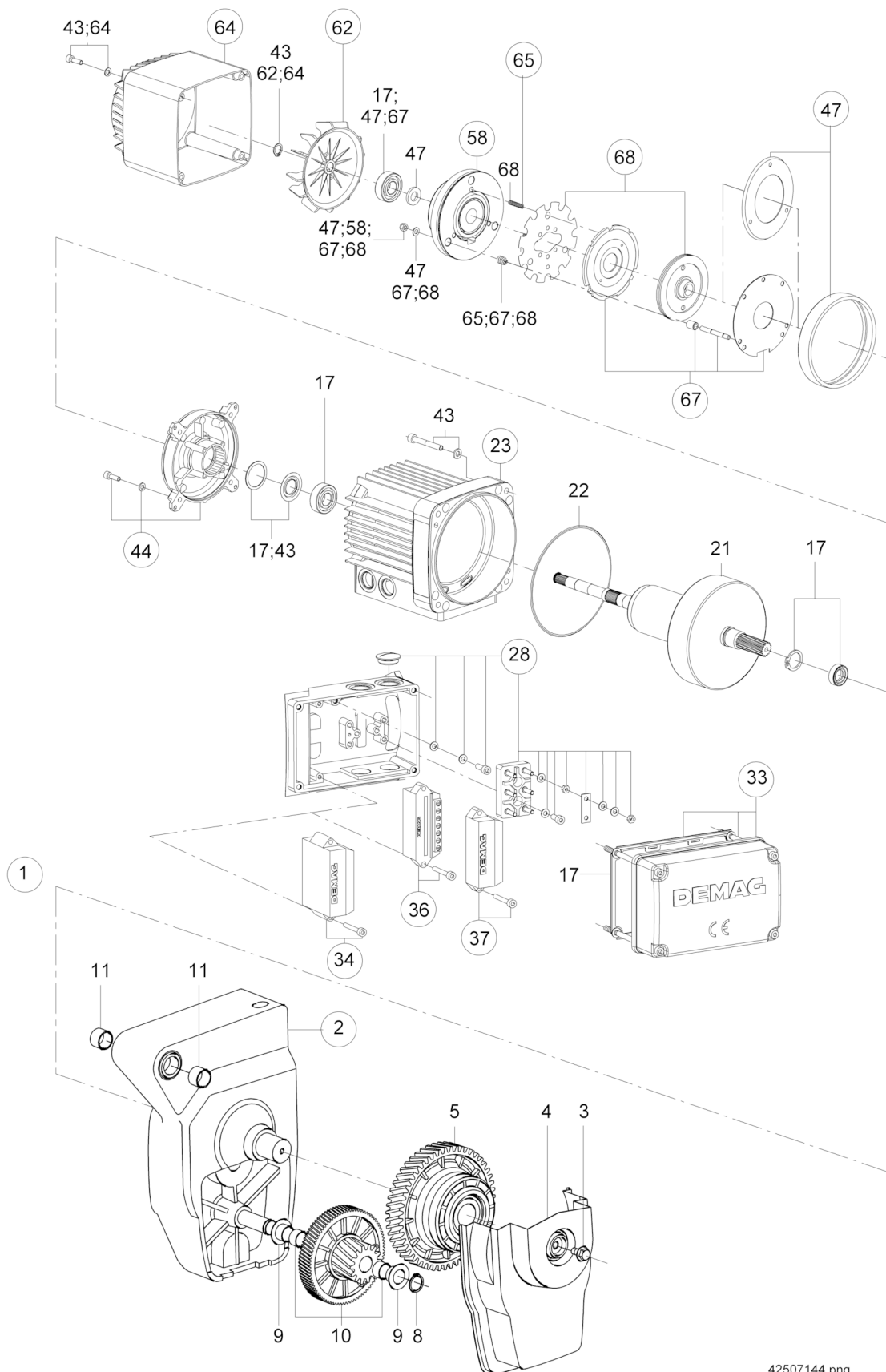
42034844.png

EKDH, Taille de chariot 3,2,
Balancier d'entraînement pour condition sévères,
uniquement pour mécanisme avec moteur ZBF 71

Chariot monorail de hauteur de
construction réduite

Rep.	N° de réf.	Qté.	Désignation		Matériau	RSP
2	83068044	1	Balancier d'entraînement GR. 3,2	cpl. (rep. 3, 4, 6 - 9, 11, 12)	EKDH160200	
3	34326744	1	Vis de blocage M 8X16 VB.RIPP		100 flZnL	
4	83051744	1	Capot 160 DH 160	1)	ST04 Z ZN	
5	36822699	2	Roulem. rain. billes 6206 2Z		Wlz-St IF	
6	83067744	1	Roue d'entraînement KDH-GR.3,2	1)	GGG-65	
7	83077844	1	Double engrenage Z86M1,25-Z14M3	1)	KDH GR.3,2	
8	34251899	1	Circlip 18X1,2		FedSt	
9	82010944	2	Rondelle butée 18X 32X1		AS 1832	
10	34265699	1	Circlip 62X2		FedSt	
11	87040342	2	Douille 20X 23X15 B		ST/PTFE	
12	36826499	1	Roulem. rain. billes 6204 2RS		Wlz-St !L	

21756644027



42507144.png

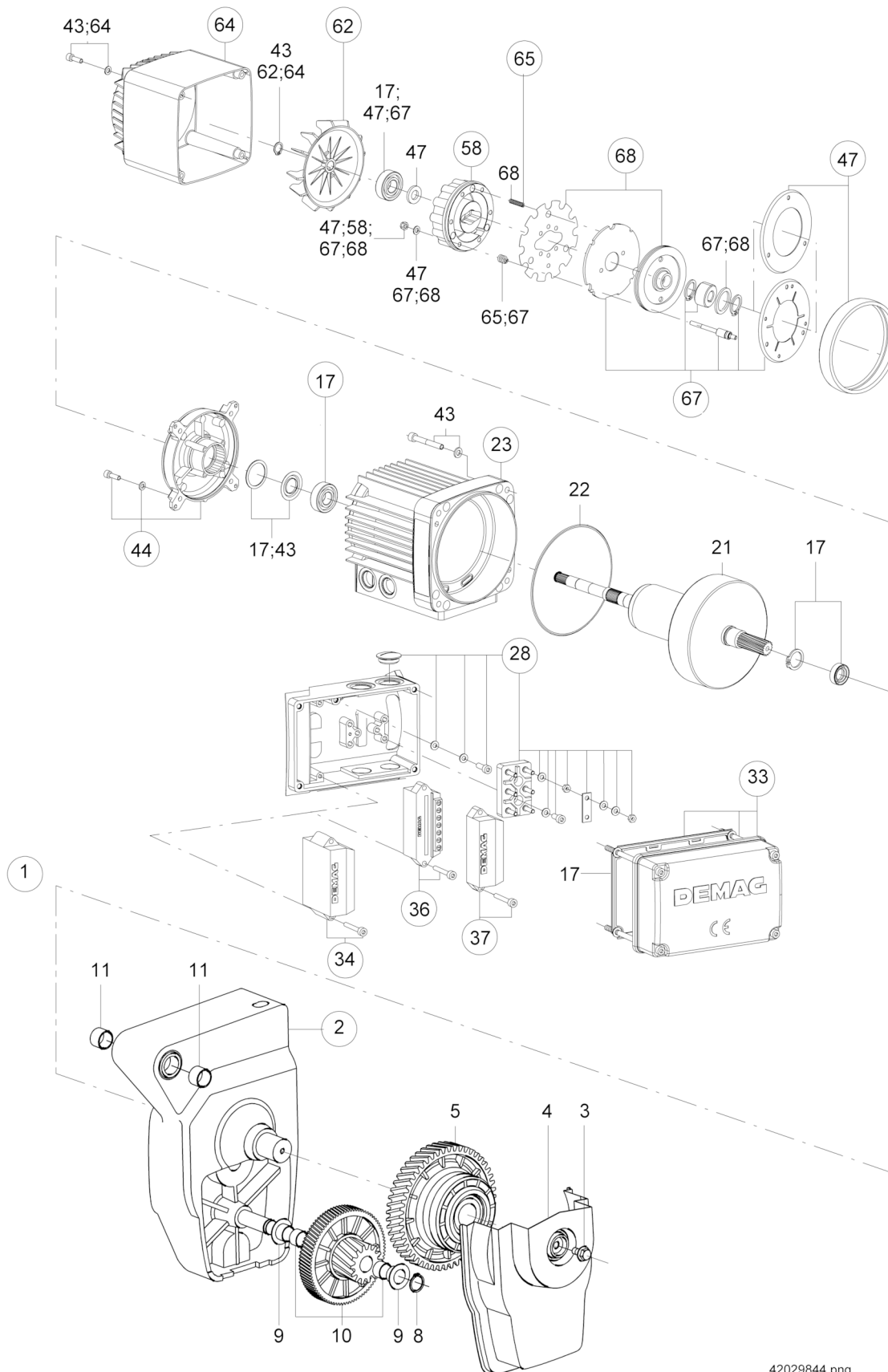
EKDH, Taille de chariot 3,2, Mécanismes de translation avec moteur ZBF 71 - Frein B003

Chariot monorail de hauteur de
construction réduite

Rep.	N° de réf.	Qté. Désignation		Matériau	RSP
		Vitesse transl. 7 m/mn	1)		
1	80367446	1 Mécan. entraînem. EKDH 3.2 ZBF71A28	cpl. (rep. 2)	V= 7 /28	
		Vitesse transl. 14 m/mn			
1	80367246	1 Mécan. entraînem. EKDH 3.2 ZBF71A4	cpl. (rep. 2)	V=14	
		Vitesse transl. 28 m/mn	2)		
1	80367446	1 Mécan. entraînem. EKDH 3.2 ZBF71A28	cpl. (rep. 2)	V= 7 /28	
		Vitesse transl. 7/14 m/mn			
1	80367346	1 Mécan. entraînem. EKDH 3.2 ZBF71A48	cpl. (rep. 2)	V= 7 /14	
		Vitesse transl. 7/28 m/mn			
1	80367446	1 Mécan. entraînem. EKDH 3.2 ZBF71A28	cpl. (rep. 2)	V= 7 /28	
2	83002044	1 Balancier d'entraînement EKDH 160	3)	ZBF71 3,2T	
3	34326744	1 Vis de blocage M 8X16 VB.RIPP		100 fZnL	
4	83051744	1 Capot 160 DH 160	3)	ST04 Z ZN	
5	83053444	1 Roue d'entraînement DH 160 3,2T	3)	AKULON	
8	34251899	1 Circlip 18X1,2		FedSt	
9	82010944	2 Rondelle butée 18X 32X1		AS 1832	
10	83063544	1 Double engrenage Z 86M1,25Z14M3	3)	DH 160	
11	87040342	2 Douille 20X 23X15 B		ST/PTFE	
17	36687533	1 Kit roulement et d'étanchéité Z63/71			
19	36826499	1 Roulem. rain. billes 6204 2RS		Wiz-St !L	
20	34247099	1 Circlip 20X1,75		FedSt !L	
21	20833284	1 Rotor ZBF 63B DH 160	A4, A8/2, A8/4, ZBF 71		
22	36720399	1 Joint torique 120,37X 1,78 N		NBR 70	
23	21100784	1 Stator ZBF 71A 8/2	A4, A8/4	380-400V50	
28	79499233	1 Kit boîte à bornes Z 63 / 71			
34	26094384	1 Commande frein GF 0,8A		220-500V	
36	26089084	1 Commande frein GE 3 A			
37	26086484	1 Relais d'intensité SE0,25-4,0A AC		Z 63- 71	
43	34247033	1 Kit pièces de montage Z 63 / 71			
44	20867233	1 Kit palier-flasque BS ZB 63/ 71	4)	B003-B007	
47	26003033	1 Bande de protection Br. IP55 B007	5)	ZB 63	
58	26005033	1 Kit corps magnétique B003 180V			
62	20871533	1 Kit ventilateur Z63/71 leicht			
64	20874033	1 Kit capot ventilateur ZB 63/ 71		DG lang	
65	26001033	1 Kit ressort frein B003	1,9 Nm		
67	26096033	1 Kit de révision B003	5)	ZBA/ZBF 63	
68	26096233	1 Kit pièces d'usure B003	5)		

21756644028

- 1) Avec une seule vitesse, seul l'enroulement à 8 pôles est raccordé.
- 2) Avec une seule vitesse, seulement l'enroulement à 2 pôles est raccordé.
- 3) Le profilé cannelé du mécanisme de translation sous le capot de protection est lubrifié au moyen de graisse (env. 100 g Renolit S2) No de réf. 460 000 44 (400 g). Toujours utiliser la même graisse pour le galet avec profilé cannelé. Dans des conditions d'exploitation normales, cette graisse suffit pour une période d'env. deux ans.
- 4) L'option "Génération d'impulsions incorporée" doit être précisée à la passation de la commande.
- 5) Pour utilisation dans des conditions environnementales difficiles.



42029844.png

EKDH, Taille de chariot 3,2, Mécanismes de translation avec moteur ZBF 71 - Frein B004

Chariot monorail de hauteur de
construction réduite

Rep.	N° de réf.	Qté. Désignation		Matériau	RSP
		Vitesse transl. 7 m/mn	1)		
1	80366246	1 Mécan. entraînem. EKDH 3.2 ZBF71A28	cpl. (rep. 2)	V= 7 /28	
		Vitesse transl. 14 m/mn			
1	80366046	1 Mécan. entraînem. EKDH 3.2 ZBF71A4	cpl. (rep. 2)	V=14	
		Vitesse transl. 28 m/mn	2)		
1	80366246	1 Mécan. entraînem. EKDH 3.2 ZBF71A28	cpl. (rep. 2)	V= 7 /28	
		Vitesse transl. 7/14 m/mn			
1	80366146	1 Mécan. entraînem. EKDH 3.2 ZBF71A48	cpl. (rep. 2)	V= 7 /14	
		Vitesse transl. 7/28 m/mn			
1	80366246	1 Mécan. entraînem. EKDH 3.2 ZBF71A28	cpl. (rep. 2)	V= 7 /28	
2	83002044	1 Balancier d'entraînement EKDH 160	cpl. (rep. 3 - 5, 8 - 11), 3)	ZBF71 3,2T	
3	34326744	1 Vis de blocage M 8X16 VB.RIPP		100 fZnL	
4	83051744	1 Capot 160 DH 160	3)	ST04 Z ZN	
5	83053444	1 Roue d'entraînement DH 160 3,2T	3)	AKULON	
8	34251899	1 Circlip 18X1,2		FedSt	
9	82010944	2 Rondelle butée 18X 32X1		AS 1832	
10	83063544	1 Double engrenage Z 86M1,25Z14M3	3)	DH 160	
11	87040342	2 Douille 20X 23X15 B		ST/PTFE	
17	36687533	1 Kit roulement et d'étanchéité Z63/71			
19	36826499	1 Roulem. rain. billes 6204 2RS		Wiz-St !L	
20	34247099	1 Circlip 20X1,75		FedSt !L	
21	20833284	1 Rotor ZBF 63B DH 160	A4, A8/2, A8/4, ZBF 71		
22	36720399	1 Joint torique 120,37X 1,78 N		NBR 70	
23	21100784	1 Stator ZBF 71A 8/2	A4, A8/4	380-400V50	
28	79499233	1 Kit boîte à bornes Z 63 / 71			
34	26094384	1 Commande frein GF 0,8A		220-500V	
36	26089084	1 Commande frein GE 3 A			
37	26086484	1 Relais d'intensité SE0,25-4,0A AC		Z 63- 71	
43	34247033	1 Kit pièces de montage Z 63 / 71			
44	20867233	1 Kit palier-flasque BS ZB 63/ 71	4)	B003-B007	
47	26013033	1 Bande de protection Br. IP55 B007	B004, 5)	ZB 80	
58	26015033	1 Kit corps magnétique B007 180V	B004		
62	20871533	1 Kit ventilateur Z63/71 leicht			
64	20874033	1 Kit capot ventilateur ZB 63/ 71		DG lang	
65	26011033	1 Kit ressort frein B007	1,9 Nm		
67	26096633	1 Kit de révision B007/ZB 63	ZBF 71, B004, 5)		
68	26097033	1 Kit pièces d'usure B007	B004, 5)		
		Frein B004	6)		

21756644033

- 1) Avec une seule vitesse, seul l'enroulement à 8 pôles est raccordé.
- 2) Avec une seule vitesse, seulement l'enroulement à 2 pôles est raccordé.
- 3) Le profilé cannelé du mécanisme de translation sous le capot de protection est lubrifié au moyen de graisse (env. 100 g Renolit S2) No de réf. 460 000 44 (400 g). Toujours utiliser la même graisse pour le galet avec profilé cannelé. Dans des conditions d'exploitation normales, cette graisse suffit pour une période d'env. deux ans.
- 4) L'option "Génération d'impulsions incorporée" doit être précisée à la passation de la commande.
- 5) Pour utilisation dans des conditions environnantes difficiles.
- 6) remplacée par frein B007

Vous trouverez les adresses à jour des agences ainsi que des sociétés et représentations en dehors de l'Allemagne sur le site Internet sous www.demagcranes.com

Terex MHPS GmbH
Postfach 67 • 58286 Wetter (Allemagne)
Téléphone +49 (0)2335 92-0
Télécopie +49 (0)2335 92-7676
www.demagcranes.com