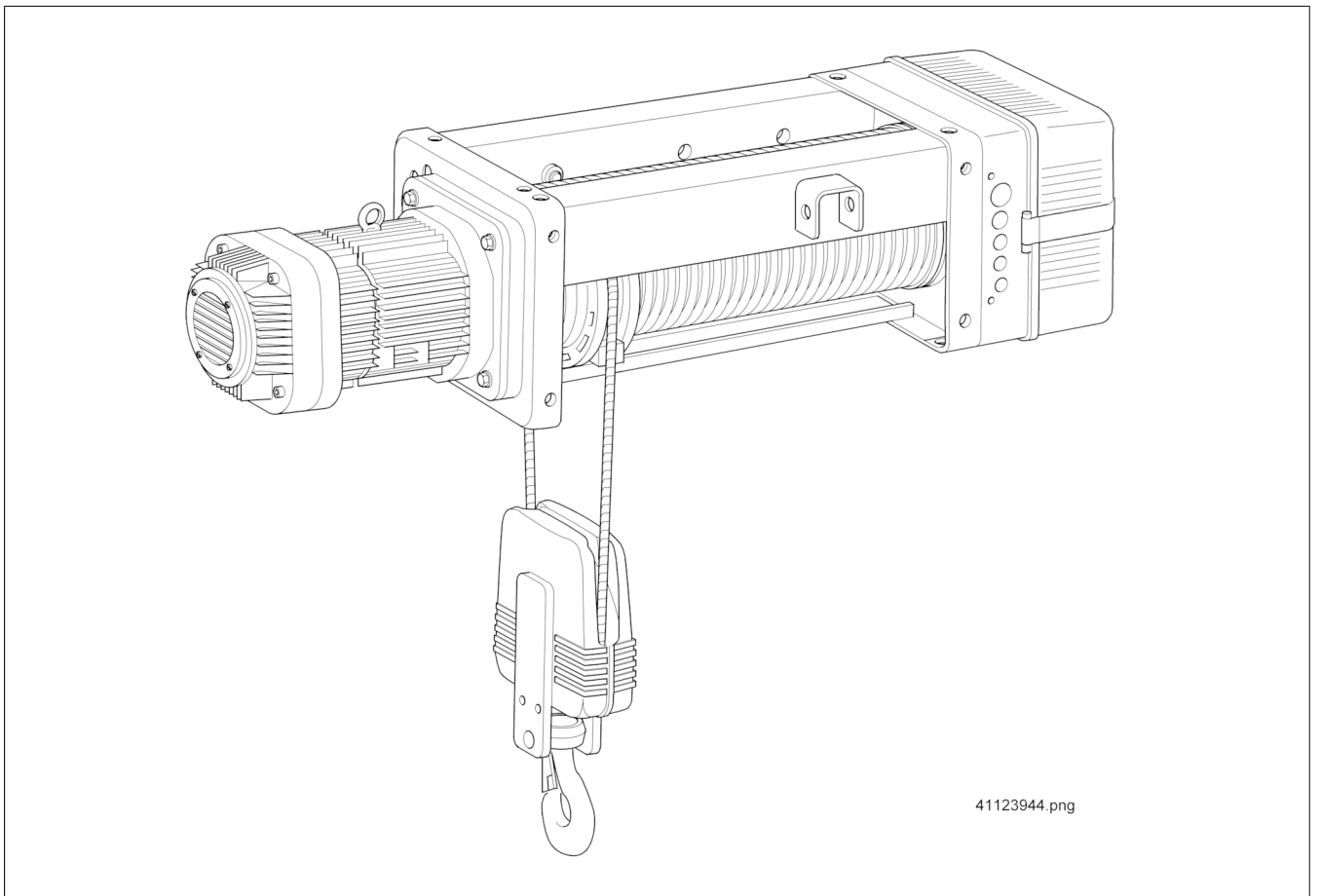


# Ersatzteilliste

Demag Seilzug DH 400

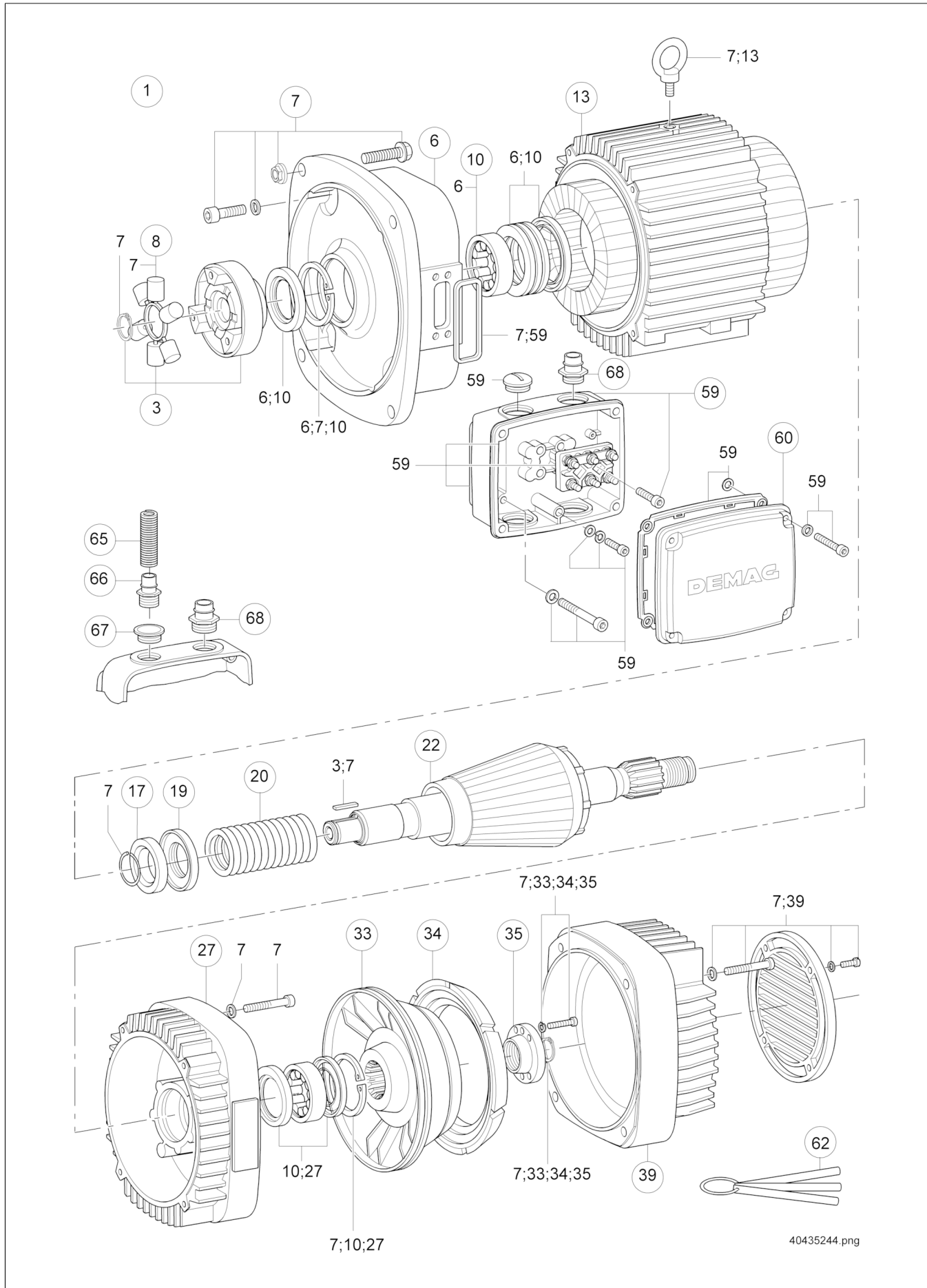


**Hersteller:**  
**Demag Cranes & Components GmbH**  
Forststraße 16  
40597 Düsseldorf  
www.demagcranes.com

**Hinweis!** In dieser Druckschrift wird das metrische System verwendet und die Werte werden mit Dezimalkomma dargestellt.

# Inhaltsverzeichnis

Haupthubmotor KBH 100 B4.....	4
Haupthubmotor KBH 112 B4, Haupthub/Feinhubmotor KBH 112 B12/2 - F6.....	6
Haupthubmotor KBH 125 B4, Haupthub/Feinhubmotor KBH 125 B12/2 - F6.....	8
Haupthub/Feinhubmotor KBH 140 B12/2 - F6.....	10
Hubmotor ZBA 100.....	12
Hubmotor ZBA 132.....	14
Planetengetriebe 3-stufig, Planetengetriebe-Kombination mit zugehörigem Motor für zwei Hubgeschwindigkeiten.....	16
Planetengetriebe 3-stufig, Planetengetriebe-Kombination mit zugehörigem Motor für eine Hubgeschwindigkeit.....	18
Planetengetriebe 2-stufig, Planetengetriebe-Kombination mit zugehörigem Motor für eine Hubgeschwindigkeit.....	20
Rahmen, Seiltrommel, Seilführung, Seil.....	22
Seilkeiltraverse, Einscherung 2/1.....	24
Seilkeiltraverse, Einscherung 2/1.....	26
Seilkeiltraverse und Oberflasche 225/11, Einscherung 4/1.....	28
Seilkeiltraverse und Oberflasche 225/11, Einscherung 4/1.....	30
Seilkeiltraverse und Oberflasche 280/11, Einscherung 4/1.....	32
Ausgleichsrolle 112/7,5, Einscherung 4/2 - H12 - H20.....	34
Hakengeschirr, Einscherung 1/1.....	36
Unterflasche 225/11, Einscherung 2/1.....	38
Unterflasche 280/11, Einscherung 2/1.....	40
Unterflasche 225/11, Einscherung 4/1.....	42
Unterflasche 280/11, Einscherung 4/1.....	44
Unterflasche 160/7,5, Einscherung 4/2.....	46
Unterflasche 225/7,5, Einscherung 4/2.....	48
Elektrische Bauteile.....	50
Mechanischer Feinhub FG 06.....	52
Mechanischer Feinhub FG 08.....	54
Feinhubmotor KBA 71 B4.....	56
Feinhubmotor KBA 80 B4.....	58
EU-DH, Fahrwerkgröße 5, Einscherung 2/1 und 4/2 - H12 - H20, Bis Baujahr 09/2023.....	60
EU-DH, Fahrwerkgröße 5, Fahrwerk RU 22 DK.....	62
EU-DH, Fahrwerkgröße 5, Fahrwerk EU 55 DK.....	64
EU-DH, Fahrwerkgröße 5, Anbau Absturzsicherung, RU 22 DK und EU 55 DK.....	66
Fahrtrieb mit Motor KMF 80 A4, KMF 80 A8/2.....	68
EU-DH, Fahrwerkgröße 6.....	70
Einscherung 4/1 - H12 - H20; Bis Baujahr 09/2023, Einscherung 2/1 - 4/1 - 4/2 - H12 - H20; Ab Baujahr 09/2023.....	70
EU-DH, Fahrwerkgröße 6, Fahrtriebe AMK 10/AUK 30.....	72
EK-DH, Fahrwerkgröße 5, Einscherung 2/1 - H12, Bis Baujahr 09/2023.....	74
EK-DH, Fahrwerkgröße 5, Einscherung 2/1 und 4/2 - H20, Bis Baujahr 09/2023.....	76
EK-DH, Fahrwerkgröße 5, Seilkeiltraverse, Einscherung 2/1 - H12 - H20.....	78
EK-DH, Fahrwerkgröße 5, Seilkeiltraverse, Einscherung 2/1 - H12 - H20.....	80
EK-DH, Fahrwerkgröße 5, Ausgleichsrolle 112/7,5, Einscherung 4/2 - H20.....	82
EK-DH, Fahrwerkgröße 5, Fahrtrieb mit Motor ZBF 80 - Bremse B020.....	84
EK-DH, Fahrwerkgröße 6.....	86
Einscherung 4/1 - H12 - H20; Bis Baujahr 09/2023 Einscherung 2/1 - 4/1 - 4/2 - H12 - H20; Ab Baujahr 09/2023.....	86
EK-DH, Fahrwerkgröße 6, Seilkeiltraverse, Einscherung 2/1 - 4/1 - H12 - H20.....	88
EK-DH, Fahrwerkgröße 6, Seilkeiltraverse, Einscherung 2/1 - 4/1 - H12 - H20.....	90
EK-DH, Fahrwerkgröße 6.....	92
Oberflasche 225/11 - 280/11, Einscherung 4/1 - H12 - H20, Ausgleichsrolle, Einscherung 4/2 - H12 - H20.....	92
EK-DH, Fahrwerkgröße 6, Fahrtriebe AMK 10/AUK 30.....	94
Fahrtrieb AMK 10 DD.....	96
Fahrtrieb AUK 30 DD.....	98



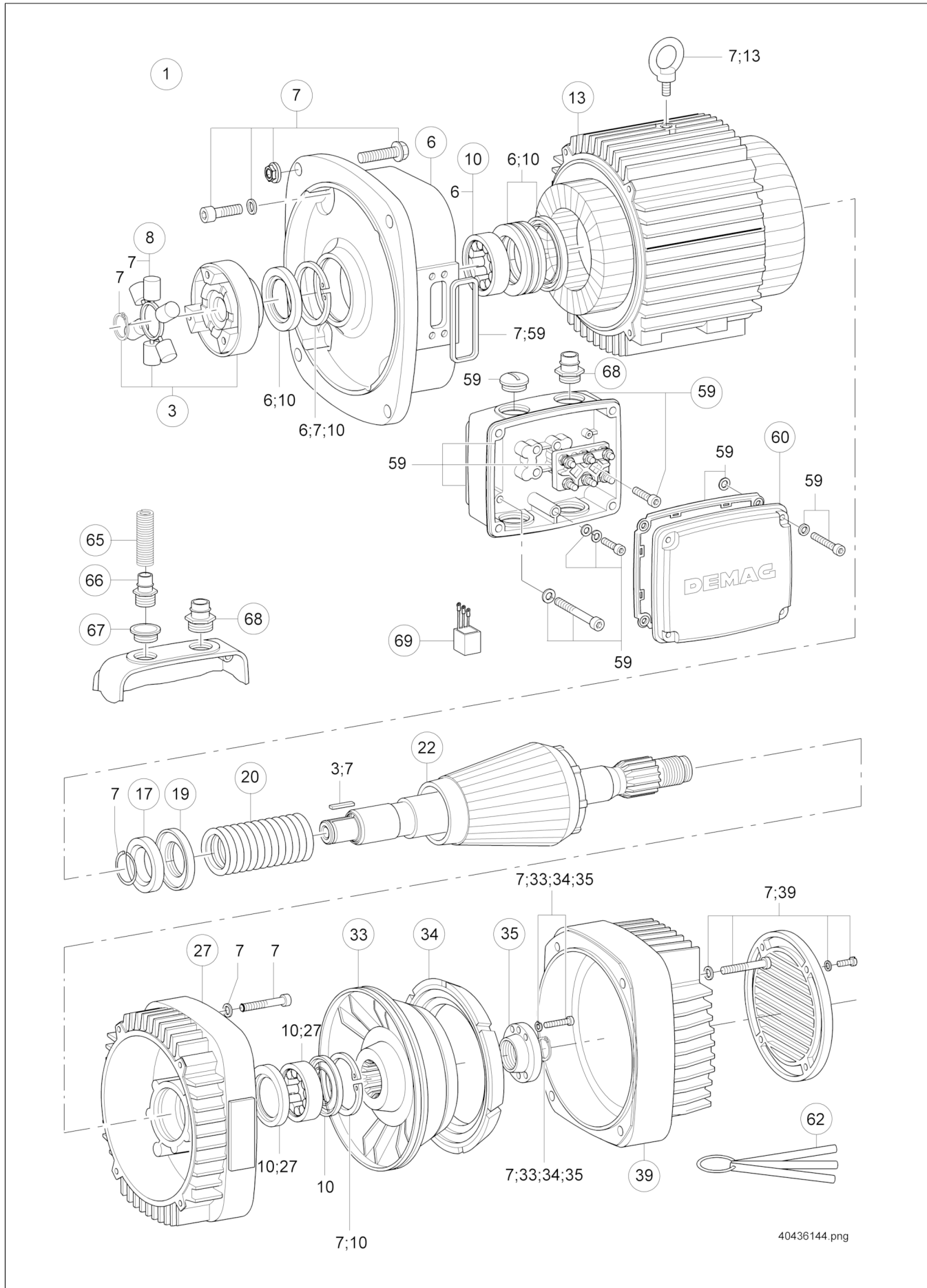
Teil-Nr	Bestell-Nr	Stück	Bezeichnung		Werkstoff	RSP
1	6516133	1	Motorset KBH100B4 DH 300		230400AB50	
3	35192233	1	Kupplungsset M H2N-24K			
6	6963933	1	Lagerschildset KBH100/300	1)		
7	6983533	1	Montageteilesset KB100			
8	75226133	1	Rollenstern Kupplung H2			
10	6909933	1	Lagerungs- und Dichtungsset KB100			
13	6617433	1	Ständerset KBA100B4 AB	2), 3)	230/400V50	
17	6980833	1	Druckringsatz KB100	2), 3)		
19	6982233	1	Tellerfederset KB 100			
20	6977684	1	Druckfeder GbBl 5 x 43 x 75	663 N	KBA100	
22	6932933	1	Läuferset KBA100B 4K	2), 3)		
27	6960633	1	Lagerschildset BS KB 100			
33	6979133	1	Bremsenset leicht breit KB100			
34	6978633	1	Bremsring kegelig KB100 b		breit	
35	6971433	1	Spannmutter Set KB100			
39	6909733	1	Bremshaubenset ZN+STD	4)	KB100	
39	6909833	1	Bremshaubenset STD+STD		KB100	
59	6998533	1	Klemmenkastenset KB100-125	kpl. (Teil-Nr. 60)		
60	6997433	1	Deckel Klemmenkasten KB 100-125		Deckelset	
62	10015184	3	Fühlerlehrensatz		KB 90,100	
65	89506144	1	Wellschlauch FFMYDNW17	5)	400017 SW	
66	82157044	1	Rohrstutzen M25X1,5 NW17	5)	PA 6.6	
67	79499544	1	Reduktion M32-M25	5)	MS VERNI.	
68	82157244	1	Rohrstutzen M32X1,5 NW24		PA 6.6	

21730144001

- 1) Flächen zwischen Motor und Getriebeflansch mit Loctite 573 abdichten. Bestell-Nr. 033 068 44.
- 2) Bei der Bestellung eines Läufers oder Ständers muß zur Einstellung des Soll-Luftspaltes ein Satz Druckringe (Teil-Nr. 17) und Fühlerlehrensatz (Teil-Nr. 62) mitbestellt werden.
- 3) Soll-Luftspalt zwischen Ständerbohrung und Läufer: 0,35 mm.
- 4) Für Einsatz bei erschwerten Umweltbedingungen, Bremsfläche verzinkt.
- 5) Nur bei mechanischem Feinhub.

Haupthubmotor KBH 112 B4,  
 Haupthub/Feinhubmotor KBH 112 B12/2 - F6

DH 400



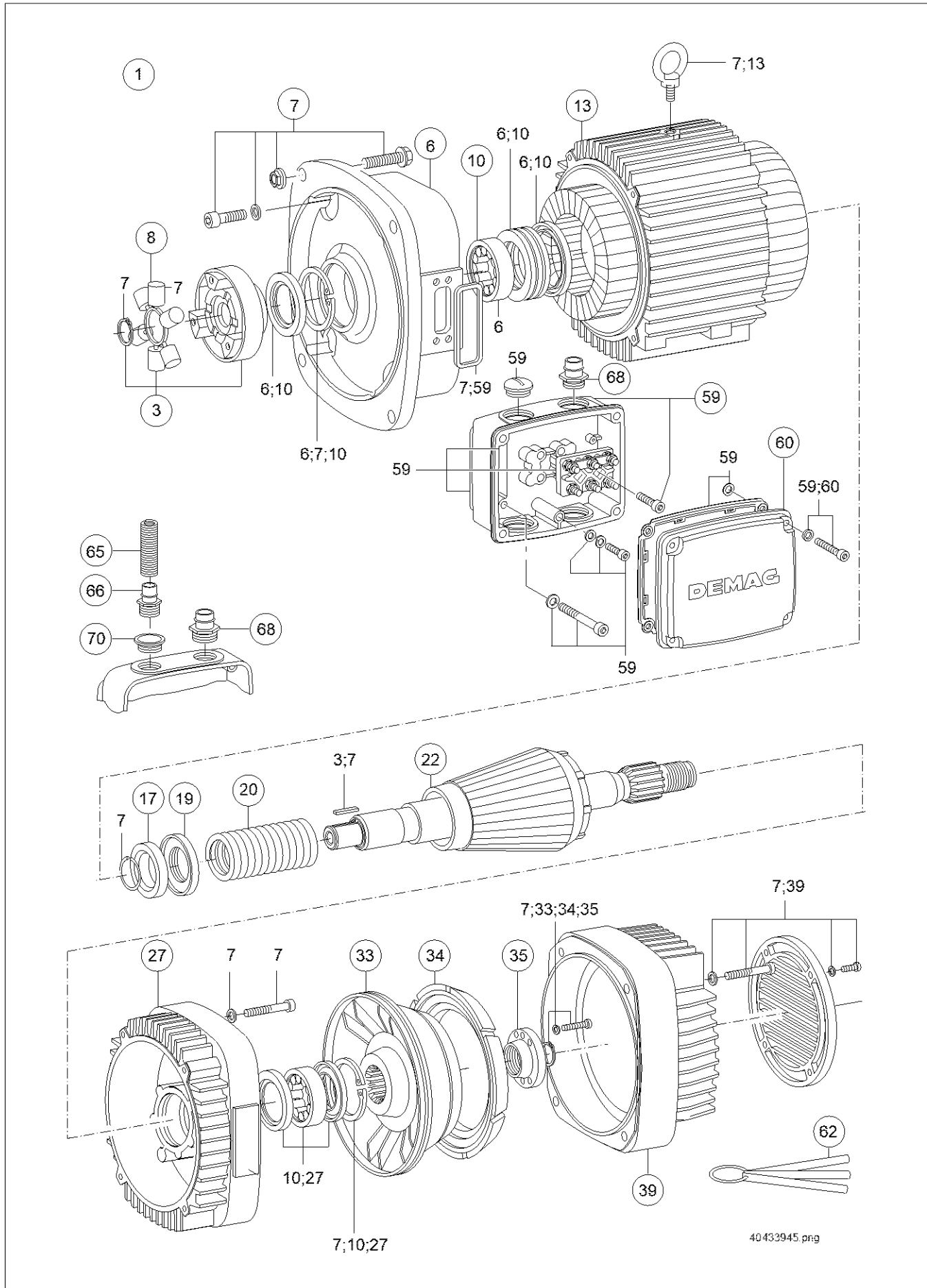
# Haupthubmotor KBH 112 B4, Haupthub/Feinhubmotor KBH 112 B12/2 - F6

DH 400

Teil-Nr	Bestell-Nr	Stück	Bezeichnung		Werkstoff	RSP
1	7015233	1	Motorset KBH112B4 DH 300		230400AB50	
1	7015333	1	Motorset KBH112B2/12DH 300		400AB50	
3	35191333	1	Kupplungsset M H2N-28			
6	7463933	1	Lagerschildset KBH112/300	1)		
7	7483533	1	Montageteileset KB112			
8	75226133	1	Rollenstern Kupplung H2			
10	7409933	1	Lagerungs- und Dichtungsset KB112			
13	7116933	1	Ständerset KBA112B4AB	2), 3)	230/400V50	
13	7121333	1	Ständer KBH112B2/12A S	2), 3)	400V50	
17	7480833	1	Druckringsatz KB112	2), 3)		
19	7482233	1	Tellerfederset KB 112			
20	7477684	1	Druckfeder GbBl 5,6 x 47,6 x 77	KBH 112 B4, 824 N	KBH112	
20	7477784	1	Druckfeder GbGn 4,75x46,75x63	KBH 112 B2/12, 245 N	KBH112	
22	7434233	1	Läuferset KBA112B4KUP	2), 3)		
22	7436333	1	Läufer KBH112B 8/2 K S	KBH 112 B2/12, 2), 3)		
27	7460633	1	Lagerschildset BS KB 112			
33	7479133	1	Bremsenset leicht breit KB112	KBH 112 B4		
33	7479233	1	Bremsenset leicht schmal KB112	KBH 112 B2/12		
34	7478633	1	Bremsring kegelig KB112 b	KBH 112 B4	breit	
34	7478733	1	Bremsring kegelig KB112 s	KBH 112 B2/12	schmal	
35	7471433	1	Spannmutter Set KB112			
39	7409733	1	Bremshaubenset ZN+STD	4)	KB112	
39	7409833	1	Bremshaube STD+STD		KB112	
59	6998533	1	Klemmenkastenset KB100-125	kpl. (Teil-Nr. 60)		
60	6997433	1	Deckel Klemmenkasten KB 100-125		Deckelset	
62	10015184	3	Fühlerlehrensatz		KB 90,100	
65	89506144	1	Wellschlauch FFMYDNW17	5)	400017 SW	
66	82157044	1	Rohrstutzen M25X1,5 NW17	5)	PA 6.6	
67	79499544	1	Reduktion M32-M25	5)	MS VERNI.	
68	82157244	1	Rohrstutzen M32X1,5 NW24		PA 6.6	
69	6988184	1	VDR-Widerstand <= 400V	112 B2/12, für 12-polige Wicklung	KB 100-125	
69	6988284	1	VDR-Widerstand 401-500V	112 B2/12, für 12-polige Wicklung	KB 100-125	

21730144002

- 1) Flächen zwischen Motor und Getriebeflansch mit Loctite 573 abdichten. Bestell-Nr. 033 068 44.
- 2) Bei der Bestellung eines Läufers oder Ständers muß zur Einstellung des Soll-Luftspaltes ein Satz Druckringe (Teil-Nr. 17) und Fühlerlehrensatz (Teil-Nr. 62) mitbestellt werden.
- 3) Soll-Luftspalt zwischen Ständerbohrung und Läufer: 0,45 mm.
- 4) Für Einsatz bei erschwerten Umweltbedingungen, Bremsfläche verzinkt.
- 5) Nur bei mechanischem Feinhub.





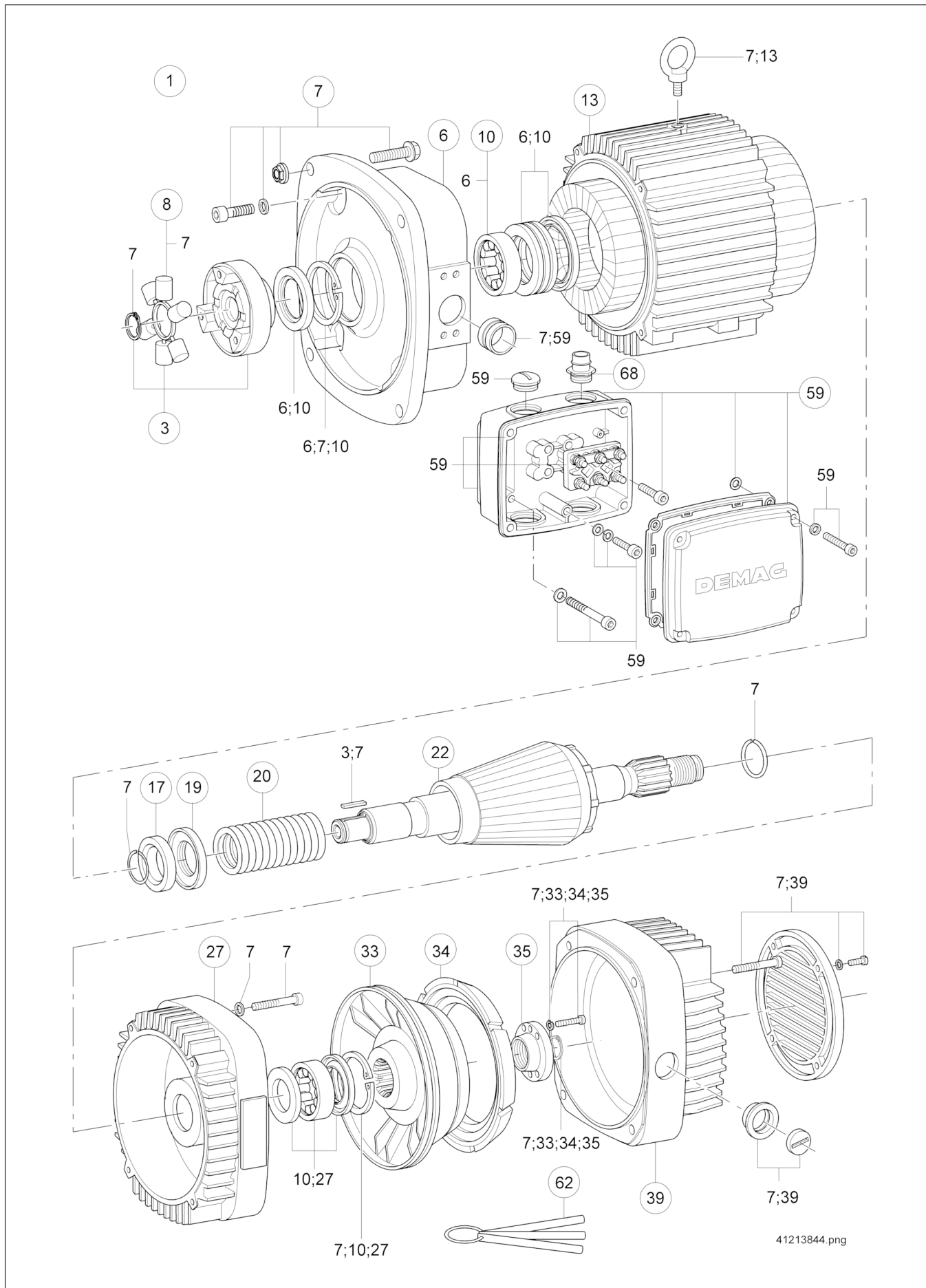
# Haupthubmotor KBH 125 B4, Haupthub/Feinhubmotor KBH 125 B12/2 - F6

DH 400

Teil-Nr	Bestell-Nr	Stück	Bezeichnung		Werkstoff	RSP
1	7512833	1	Motorset KBH125B4 DH 300		230400AB50	
1	7512933	1	Motorset KBH125B2/12DH 300		400AB50	
3	35191533	1	Kupplungsset M H2N-32			
6	7963933	1	Lagerschildset KBH125/300	1)		
7	7983533	1	Montageteileset KB125			
8	75226133	1	Rollenstern Kupplung H2			
10	7909933	1	Lagerungs- und Dichtungsset KB125			
13	7616133	1	Ständer KBH125B /12A S	2), 3)	400V50	
13	7616633	1	Ständer KBA125 B4 AB S	2), 3)	230/400V50	
17	7980833	1	Druckringsatz KB125	2), 3)		
19	7982233	1	Tellerfederset KB 125			
20	7977684	1	Druckfeder GbBl 6,5x55,5x119	KBH 125 B4, 1001 N	KBH125	
20	7977784	1	Druckfeder GbGn 5,3x54,3x114	KBH 125 B2/12, 358 N	KBH125	
22	7931733	1	Läufer KBA125B 4 KUP S	2), 3)		
22	7935233	1	Läufer KBH125B12/2 K S	2), 3)		
27	7960633	1	Lagerschildset BS KB 125			
33	7979133	1	Bremsenset leicht breit KB125	KBH 125 B4		
33	7979233	1	Bremsenset leicht schmal KB125	KBH 125 B2/12	schmal	
34	7978633	1	Bremsring kegelig KB125 b	KBH 125 B4	breit	
34	7978733	1	Bremsring kegelig KB125 s	KBH 125 B2/12	schmal	
35	7971433	1	Spannmutter Set KB125			
39	7909733	1	Bremshaubenset ZN+STD	4)	KB125	
39	7909833	1	Bremshaubenset STD+STD		KB125	
59	6998533	1	Klemmenkastenset KB100-125	kpl. (Teil-Nr. 60)		
60	6997433	1	Deckel Klemmenkasten KB 100-125		Deckelset	
62	10015384	1	Fühlerlehrensatz		KB 125	
65	89506144	1	Wellschlauch FFMYDNW17	5)	400017 SW	
66	82157044	1	Rohrstutzen M25X1,5 NW17	5)	PA 6.6	
68	82157244	1	Rohrstutzen M32X1,5 NW24		PA 6.6	
70	79499544	1	Reduktion M32-M25	5)	MS VERNI.	

21730144003

- 1) Flächen zwischen Motor und Getriebeflansch mit Loctite 573 abdichten. Bestell-Nr. 033 068 44.
- 2) Bei der Bestellung eines Läufers oder Ständers muß zur Einstellung des Soll-Luftspaltes ein Satz Druckringe (Teil-Nr. 17) und Fühlerlehrensatz (Teil-Nr. 62) mitbestellt werden.
- 3) Soll-Luftspalt zwischen Ständerbohrung und Läufer: 0,45 mm.
- 4) Für Einsatz bei erschwerten Umweltbedingungen, Bremsfläche verzinkt.
- 5) Nur bei mechanischem Feinhub.

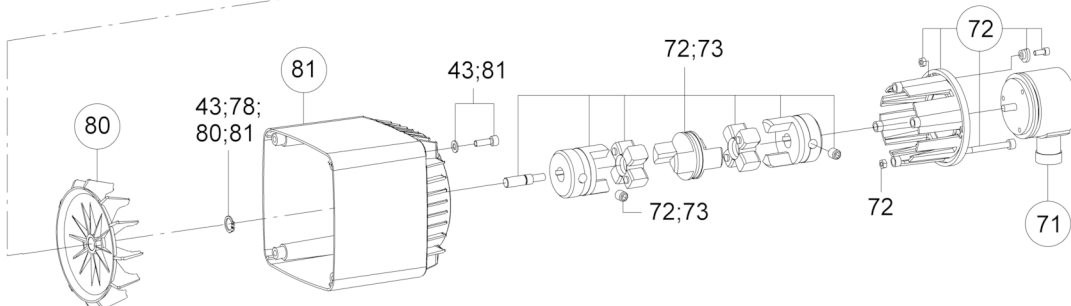
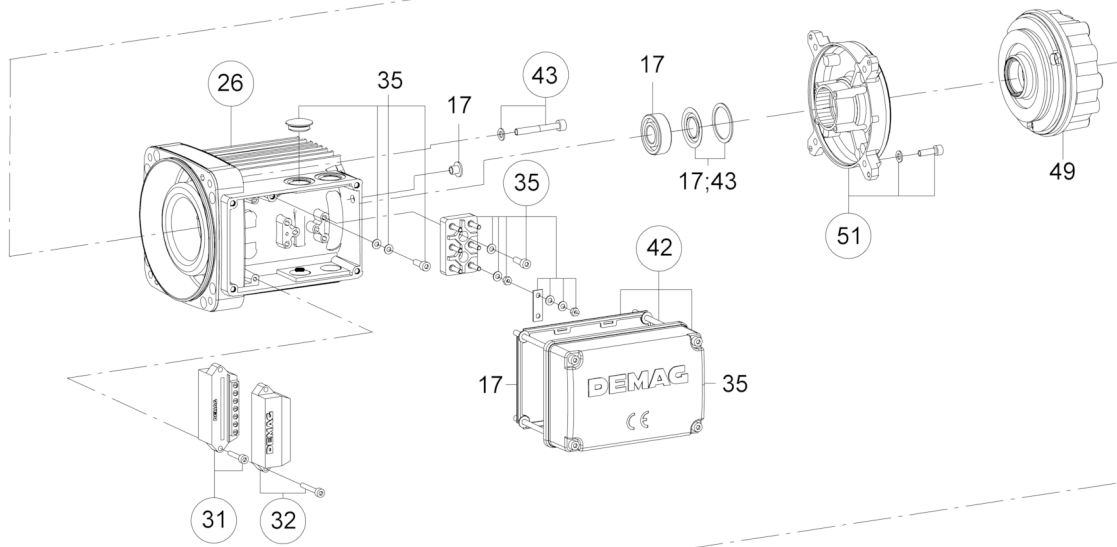
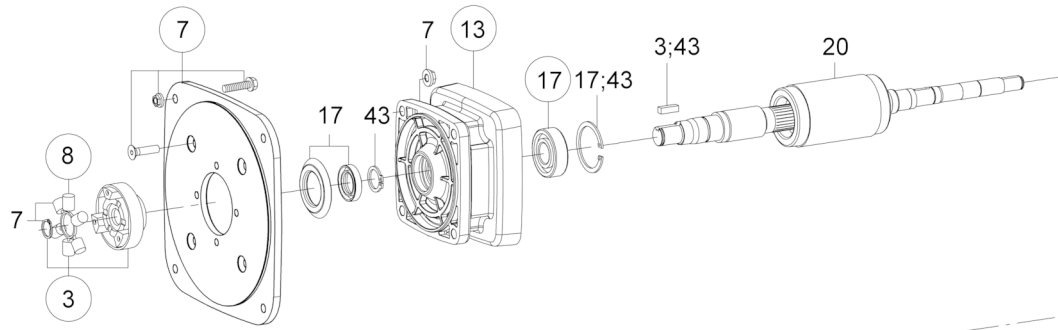


Teil-Nr	Bestell-Nr	Stück	Bezeichnung		Werkstoff	RSP
1	8008033	1	Motorset KBH140B2/12DH 300		400AB50	
3	35191533	1	Kupplungsset M H2N-32			
6	8463933	1	Lagerschildset KBH140/300	1)		
7	8483533	1	Montageteilesset KB140			
8	75226133	1	Rollenstern Kupplung H2			
10	8409933	1	Lagerungs- und Dichtungsset KB140			
13	8115033	1	Ständer KBH140B 2/12 S	2), 3)	400V50	
17	8480833	1	Druckringsatz KB140	2), 3)		
19	75282233	1	Tellerfederset KB 140			
20	8477784	1	Druckfeder GbGn 6 x 60 x 116	KBH 140 B2/12, 424 N	KBH140	
22	8434533	1	Läufer KBA140B 8/2 K S	KBH 140 B2/12, 2), 3)		
27	8460633	1	Lagerschildset BS KB 140			
33	8479233	1	Bremsenset leicht schmal KB140			
34	8478733	1	Bremsring kegelig KB140 s		schmal	
35	8471433	1	Spannmutter Set KB140			
39	8409733	1	Bremshaubenset ZN+STD	4)	KB140	
39	8409833	1	Bremshaubenset STD+STD		KB140	
59	6998533	1	Klemmenkastenset KB100-125			
62	10015384	3	Fühlerlehrensatz		KB 125	
68	82157244	1	Rohrstutzen M32X1,5 NW24		PA 6.6	

21730144004

1) Flächen zwischen Motor und Getriebeflansch mit Loctite 573 abdichten. Bestell-Nr. 033 068 44.  
 2) Bei der Bestellung eines Läufers oder Ständers muß zur Einstellung des Soll-Luftspaltes ein Satz Druckringe (Teil-Nr. 17) und Fühlerlehrensatz (Teil-Nr. 62) mitbestellt werden.  
 3) Soll-Luftspalt zwischen Ständerbohrung und Läufer: 0,45 mm.  
 4) Für Einsatz bei erschwerten Umweltbedingungen, Bremsfläche verzinkt.

# Hubmotor ZBA 100



43775844.png

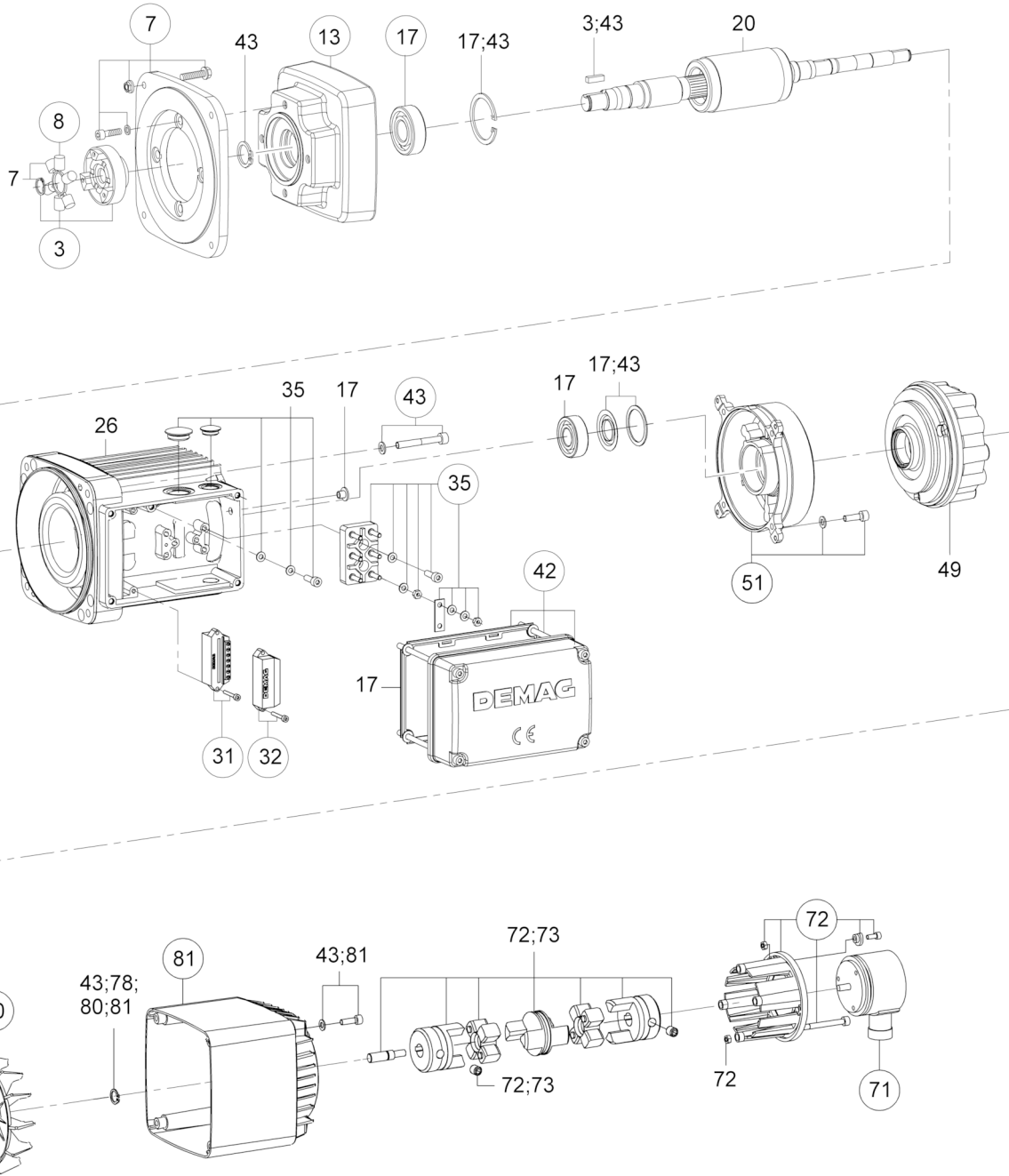
# Hubmotor ZBA 100

Teil-Nr	Bestell-Nr	Stück	Bezeichnung	Werkstoff	RSP
1			Hubmotor		1)
3	35192233	1	Kupplungsset M H2N-24K		
7	75290033	1	Zwischenflansch ZBA100-DH400		
8	75226133	1	Rollenstern Kupplung H2		
13	22861284	1	Lagerschild A 30D	Z100	
17	36706533	1	Lagerungs- und Dichtungsset Z90B/100		
20	22832784	1	Läufer ZBA100A KUP	Z90B 2, 4, 6, 8, 4/2, 8/2, 12/2, 12/4 Z100A-4, 4/2, 8/4, 12/2, 12/4	
20				Z90B-8/4	
20	22832884	1	Läufer ZBA100B KUP	Z100A-2, 8, AL-4, B-2, 4, 6, 8, 4/2, 8/2, 8/4, 12/2, 12/4	
20				Z90B 2, 4, 8/2, 12/2	
21	22833384	1	Läufer ZBF100A KUP	Z100A-2, 4, 4/2, 8/2	
21	22833484	1	Läufer ZBF100B KUP		
26			Ständer	2)	
31	26089484	1	Bremsenansteuerung GS 1 AC	B020, B050	
32	26087084	1	Stromrelais SE 0,4-16A AC		Z 80-100
32	26090184	1	Spannungsrelais VE 42-149V AC		
32	26090284	1	Spannungsrelais VE 150-500V AC		
35	79499033	1	Klemmenkastenset Z 90B/100		kpl. (Teil-Nr. 42)
43	34243533	1	Montageteilesset Z 90B/100		
49			Bremse B020, B050	3)	
51	22866333	1	Lagerschildset BS ZB 90/100	B050, 4)	B050
71	20444384	1	Drehgeber AG3 HTL		1024IMP IP65
72	22848433	1	Anbauteile AG1-3/ Z100	AL-DG	A-DG
80	22871533	1	Lüfterset Z90/100 leicht		
81	22874033	1	Lüfterhaubenset ZB100	kpl. (Teil-Nr. 80), DG, lang	DG lang

21772544046

1) Bei Bestellung bitte die Fabriknummer des Motors angeben.  
 2) Angabe der Typenbezeichnung, Leistung, Betriebsart, Spannung, Frequenz und Bauform erforderlich.  
 3) Ersatzteile siehe Abschnitt "Bremsen".  
 4) Die Option "Einbau Impulsgeber" ist bei der Bestellung ggf. mit anzugeben.

# Hubmotor ZBA 132



43775944.png

# Hubmotor ZBA 132

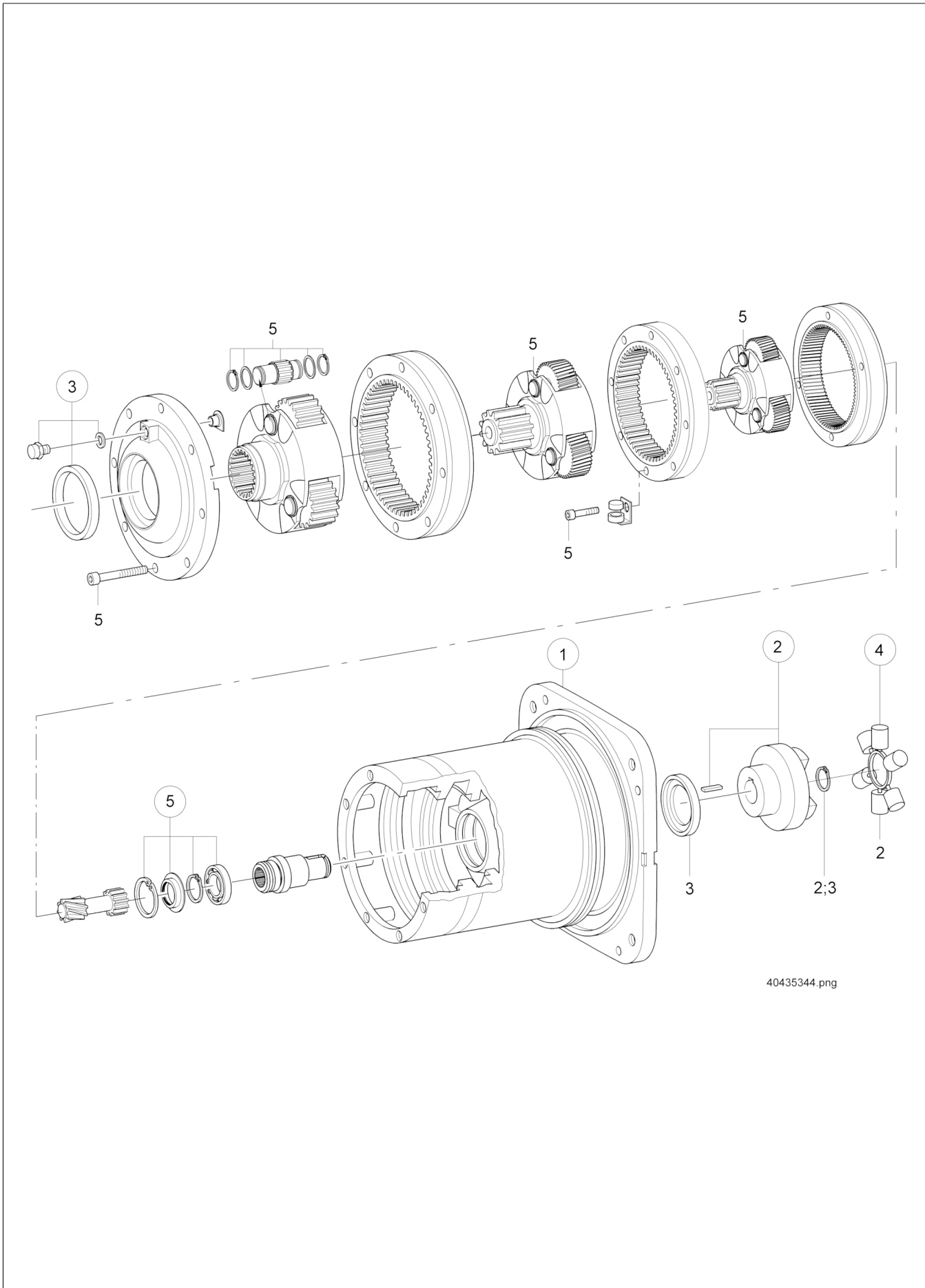
Teil-Nr	Bestell-Nr	Stück	Bezeichnung	Werkstoff	RSP
1			Hubmotor		
3	35192233	1	Kupplungsset M H2N-24K		
7	75290133	1	Zwischenflansch ZBA132-DH400		
8	75226133	1	Rollenstern Kupplung H2		
13	23865284	1	Lagerschild B14 Z132		
17	56233533	1	Lagerungs- und Dichtungsset Z112/132		
20	23832584	1	Läufer ZBA132A KUP		
20	23832684	1	Läufer ZBA132B KUP		
26			Ständer	1) B050, B140	
31	26089484	1	Bremsenansteuerung GS 1 AC		
32	26090184	1	Spannungsrelais VE 42-149V AC		
32	26090284	1	Spannungsrelais VE 150-500V AC		
35	31816633	1	Klemmenkastenset Z112 /132		
42	23882533	1	Deckel Klemmenkasten Z132 -225		Deckelset
43	34247433	1	Montageteilesset Z112 /132		
49			Bremse B050, B140	2)	
51	23866333	1	Lagerschildset BS ZB112/132	3)	B140
71	20444384	1	Drehgeber AG3 HTL		1024IMP IP65
72	23848433	1	Anbauteile AG1-3/ Z132	AL-DG	A-DG
80	23871533	1	Lüfterset Z112/132leicht		
81	23874033	1	Lüfterhaubenset ZB112/132	kpl. (Teil-Nr. 80), DG, lang	DG lang

21772544047

1) Angabe der Typenbezeichnung, Leistung, Betriebsart, Spannung, Frequenz und Bauform erforderlich.  
 2) Ersatzteile siehe Abschnitt "Bremsen".  
 3) Die Option "Einbau Impulsgeber" ist bei der Bestellung ggf. mit anzugeben.

Planetengetriebe 3-stufig,  
Planetengetriebe-Kombination mit zugehörigem Motor  
für zwei Hubgeschwindigkeiten

DH 400





# Planetengetriebe 3-stufig, Planetengetriebe-Kombination mit zugehörigem Motor für zwei Hubgeschwindigkeiten

DH 400

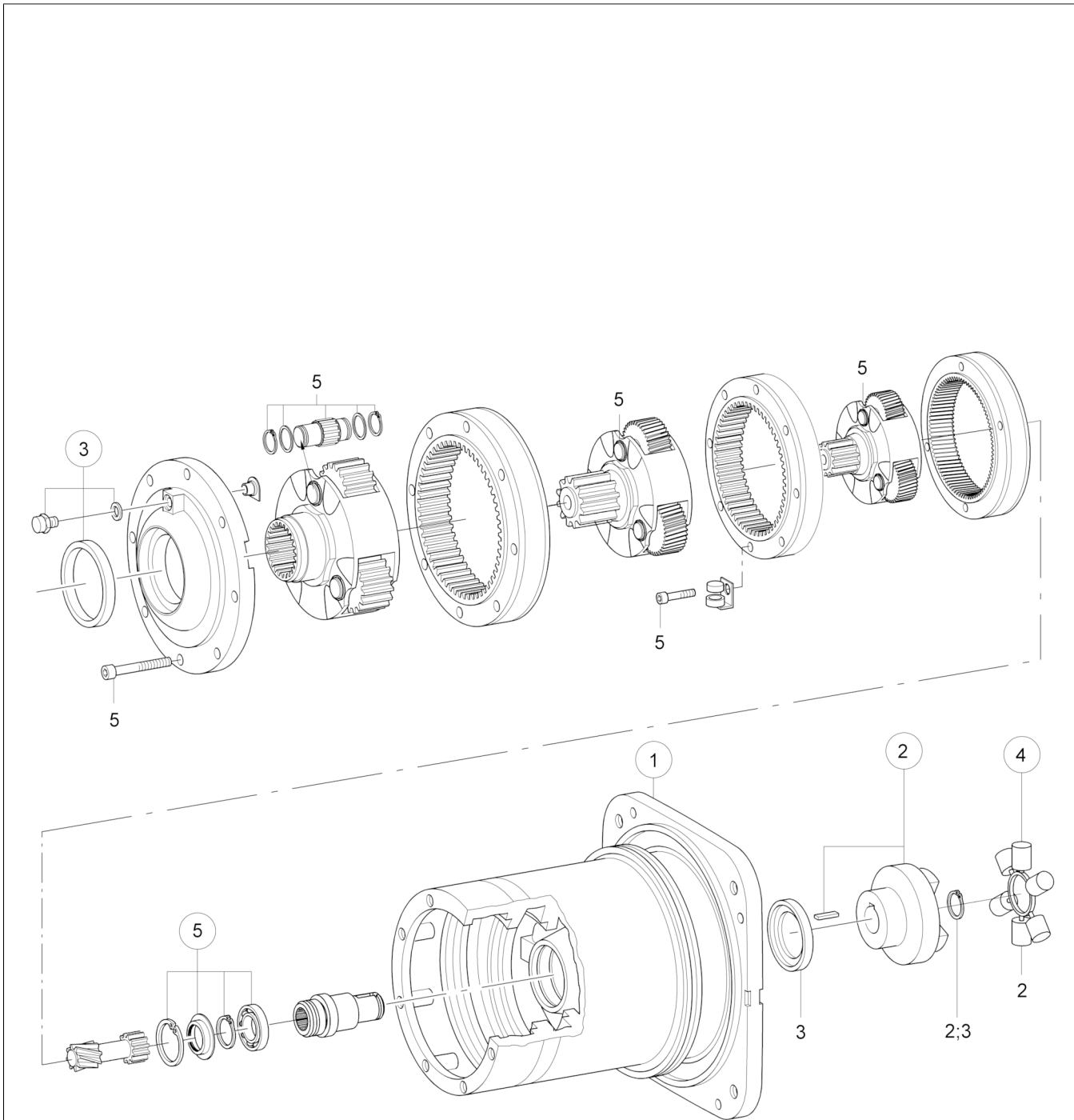
Teil-Nr	Bestell-Nr	Stück	Bezeichnung		Werkstoff	RSP
0			Getriebe für Motor ZBA	1)		
1			Getriebe für Motor KBH 112 B2/12	2), 3), 4)		
1	82273233	1	Getriebeset DH 300/400 3ST	DH 416, 412 V1, i = 172,9	I=172,9	
1	82273333	1	Getriebeset DH 300/400 3ST	DH 410 V1, i = 132,7	I=132,7	
1			Getriebe für Motor KBH 125 B2/12	2), 3), 4)		
1	82273233	1	Getriebeset DH 300/400 3ST	DH 420 V2, i = 172,9	I=172,9	
1	82273333	1	Getriebeset DH 300/400 3ST	DH 416, 412 V2, i = 132,7	I=132,7	
1	82273433	1	Getriebeset DH 300/400 3ST	DH 410 V2, i = 102,7	I=102,7	
1			Getriebe für Motor KBH 140 B2/12	2), 3), 4)		
1	82273333	1	Getriebeset DH 300/400 3ST	DH 425 V3, i = 132,7	I=132,7	
1	82273433	1	Getriebeset DH 300/400 3ST	DH 420 V3, i = 102,7	I=102,7	
1	82270533	1	Getriebeset DH 300/400 3ST	DH 416, 412 V3, i = 85,7	I= 85,7	
1	82273533	1	Getriebeset DH 300/400 3ST	DH 410 V3, i = 65,7	I= 65,7	
2	35193533	1	Kupplungsset G H2N-32			
3	82215033	1	Dichtungsset DH 300/400		Getriebe	
4	75226133	1	Rollenstern Kupplung H2			
5	82217033	1	Lagerset DH 300/ 400 3Stuf	5)	Getriebe	

21772544005

1) Bei Bestellung dieser Baugruppe (Einzelteile werden nicht geliefert) bitte die Fabriknummer vom DH-Zug und Auftragsnummer angeben. Die Angaben können Sie den Leistungsschildern entnehmen.  
 2) Beim Austausch eines Getriebes kpl. muß immer ein neuer Einbausatz Trommellager mitbestellt werden.  
 3) Füllmenge 1,35 Liter, Bestell-Nr. 472 930 44 (2.5 kg).  
 4) Nicht einsetzbar in Verbindung mit Motor ZBA.  
 5) Dichtflächen zwischen Getriebedeckel, Innenzahnkranz und Getriebegehäuse mit Loctite 573 abdichten. Bestell-Nr. 033 068 44.

Planetengetriebe 3-stufig,  
Planetengetriebe-Kombination mit zugehörigem Motor  
für eine Hubgeschwindigkeit

DH 400



40435344.png

# Planetengetriebe 3-stufig, Planetengetriebe-Kombination mit zugehörigem Motor für eine Hubgeschwindigkeit

DH 400

Teil-Nr	Bestell-Nr	Stück	Bezeichnung		Werkstoff	RSP
0			Getriebe für Motor ZBA	1)		
1			Getriebe für Motor KBH 100 B4	2), 3), 4)		
1	82273333	1	Getriebeset DH 300/400 3ST	DH 425 V1, i = 132,7	I=132,7	
1	82273433	1	Getriebeset DH 300/400 3ST	DH 420, 412 V1, i = 102,7	I=102,7	
1	82270533	1	Getriebeset DH 300/400 3ST	DH 416, 410 V1, i = 85,7	I= 85,7	
1			Getriebe für Motor KBH 112 B4	2), 3), 4)		
1	82273433	1	Getriebeset DH 300/400 3ST	DH 425 V2, i = 102,7	I=102,7	
1	82270533	1	Getriebeset DH 300/400 3ST	DH 420 V2, i = 85,7	I= 85,7	
1	82273533	1	Getriebeset DH 300/400 3ST	DH 416, 412 V2, i = 65,7	I= 65,7	
1	82270733	1	Getriebeset DH 300/400 3ST	DH 410 V2, i = 50,9	I= 50,9	
1			Getriebe für Motor KBH 125 B4	2), 3), 4)		
1	82273533	1	Getriebeset DH 300/400 3ST	DH 425 V3, i = 65,7	I= 65,7	
1	82270733	1	Getriebeset DH 300/400 3ST	DH 420 V3, i = 50,9	I= 50,9	
2	35193533	1	Kupplungsset G H2N-32			
3	82215033	1	Dichtungsset DH 300/400		Getriebe	
4	75226133	1	Rollenstern Kupplung H2			
5	82217033	1	Lagerset DH 300/ 400 3Stuf	5)	Getriebe	

21772544006

1) Bei Bestellung dieser Baugruppe (Einzelteile werden nicht geliefert) bitte die Fabriknummer vom DH-Zug und Auftragsnummer angeben. Die Angaben können Sie den Leistungsschildern entnehmen.

2) Beim Austausch eines Getriebes kpl. muß immer ein neuer Einbausatz Trommellager mitbestellt werden.

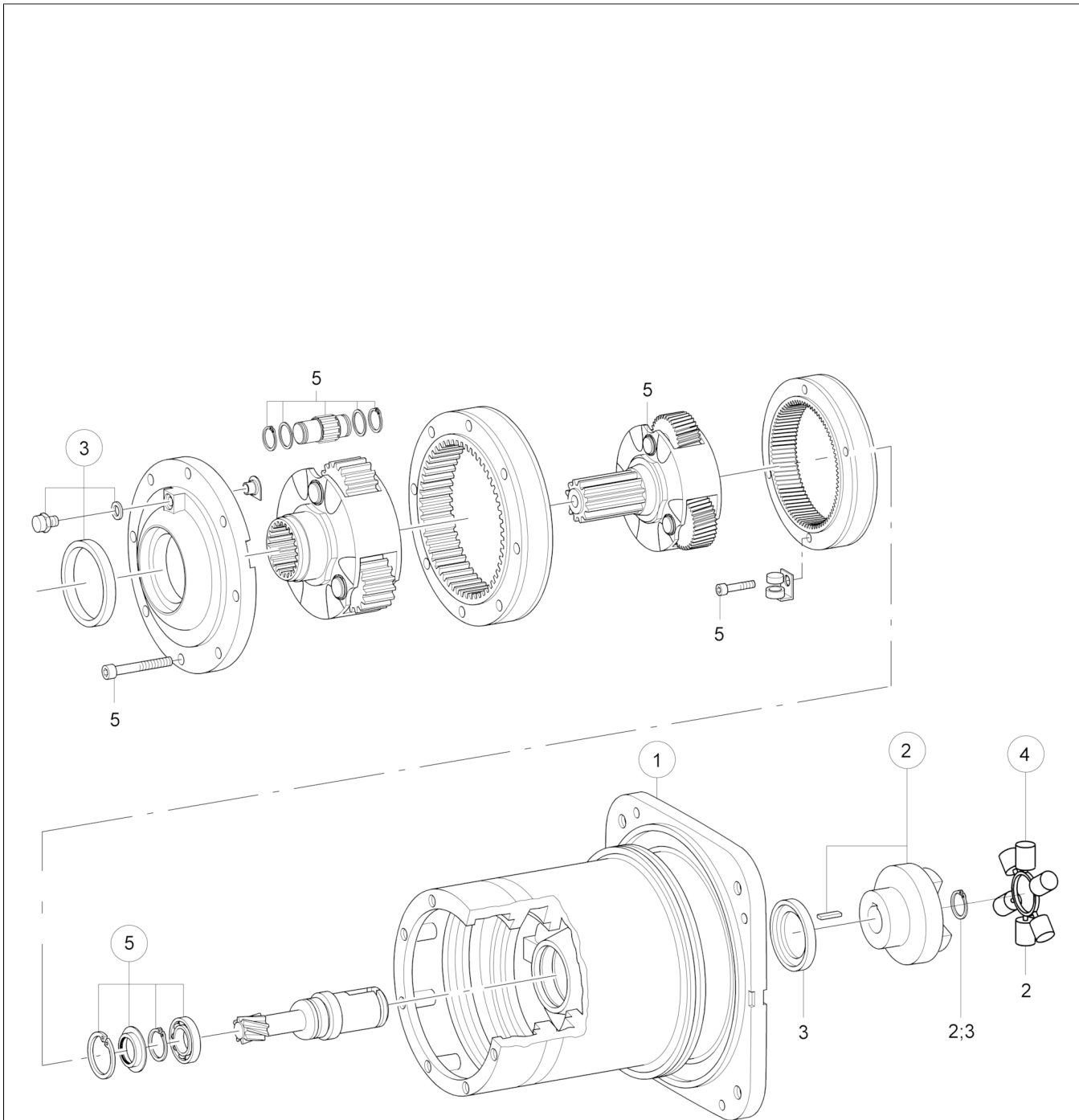
3) Füllmenge 1,35 Liter, Bestell-Nr. 472 930 44 (2.5 kg).

4) Nicht einsetzbar in Verbindung mit Motor ZBA.

5) Dichtflächen zwischen Getriebedeckel, Innenzahnkranz und Getriebegehäuse mit Loctite 573 abdichten. Bestell-Nr. 033 068 44.

Planetengetriebe 2-stufig,  
Planetengetriebe-Kombination mit zugehörigem Motor  
für eine Hubgeschwindigkeit

DH 400



40457544.png

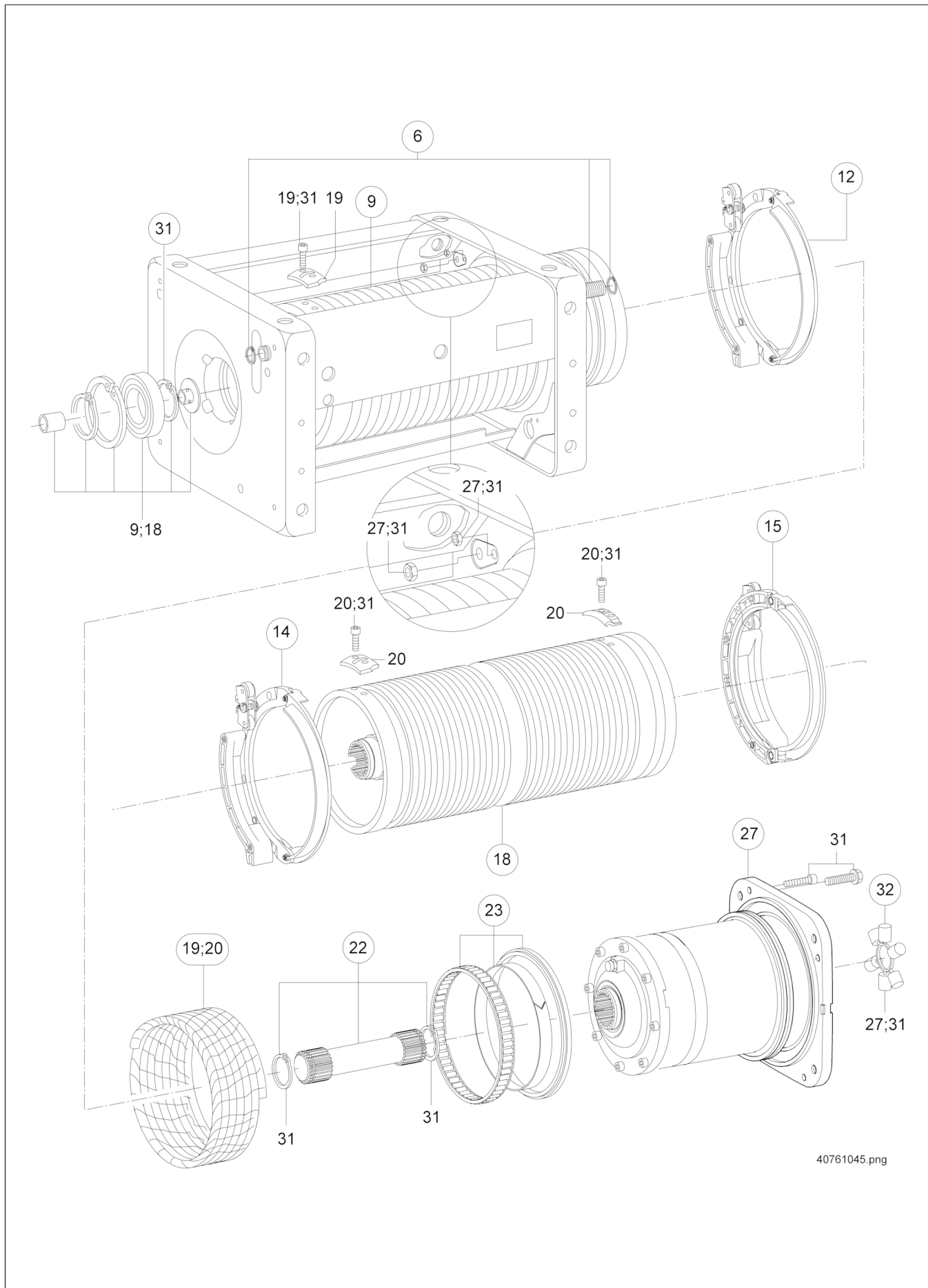
# Planetengetriebe 2-stufig, Planetengetriebe-Kombination mit zugehörigem Motor für eine Hubgeschwindigkeit

DH 400

Teil-Nr	Bestell-Nr	Stück	Bezeichnung		Werkstoff	RSP
0			Getriebe für Motor ZBA	1)		
1			Getriebe für Motor KBH 125 B4	2), 3), 4)		
1	82271133	1	Getriebeset DH 300/400 2ST	DH 416, 412 V3, i = 44,3	I= 44,3	
1	82271233	1	Getriebeset DH 300/400 2ST	DH 410 V3, i = 34,3	I= 34,3	
2	35193533	1	Kupplungsset G H2N-32			
3	82215033	1	Dichtungsset DH 300/400		Getriebe	
4	75226133	1	Rollenstern Kupplung H2			
5	82216933	1	Lagerset DH 300/ 400 2Stuf	5)	Getriebe	

21772544007

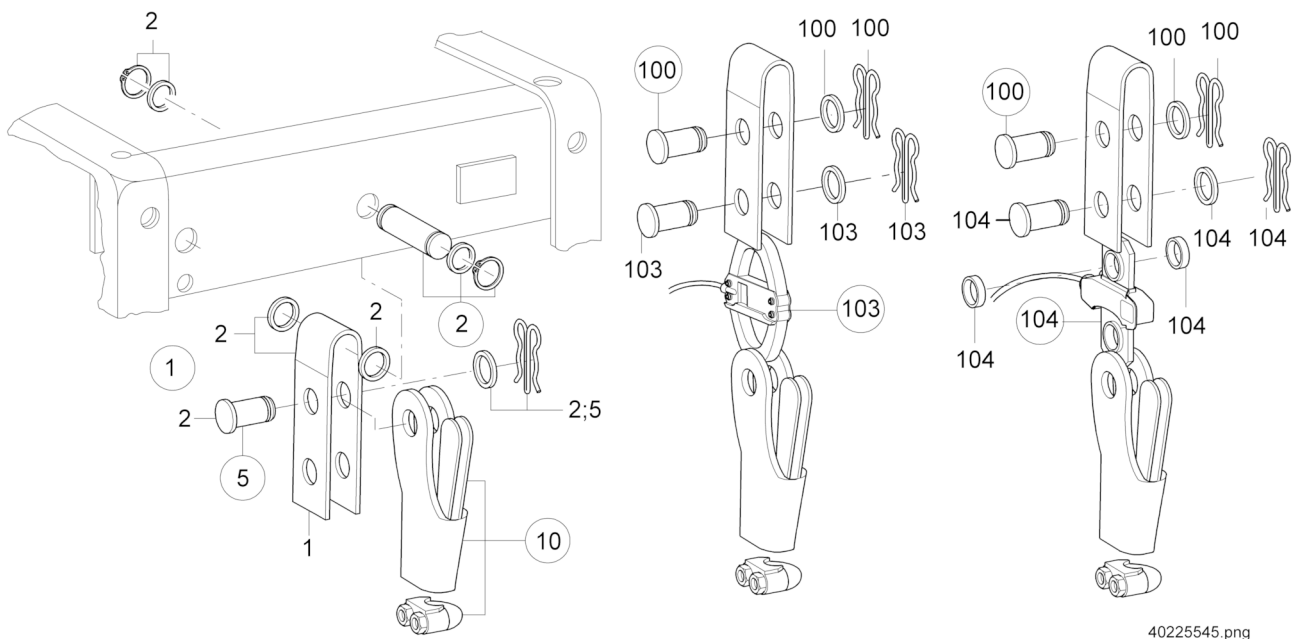
1) Bei Bestellung dieser Baugruppe (Einzelteile werden nicht geliefert) bitte die Fabriknummer vom DH-Zug und Auftragsnummer angeben. Die Angaben können Sie den Leistungsschildern entnehmen.  
 2) Beim Austausch eines Getriebes kpl. muß immer ein neuer Einbausatz Trommellager mitbestellt werden.  
 3) Füllmenge 1,35 Liter, Bestell-Nr. 472 930 44 (2.5 kg).  
 4) Nicht einsetzbar in Verbindung mit Motor ZBA.  
 5) Dichtflächen zwischen Getriebedeckel, Innenzahnkranz und Getriebegehäuse mit Loctite 573 abdichten. Bestell-Nr. 033 068 44.



Teil-Nr	Bestell-Nr	Stück	Bezeichnung		Werkstoff	RSP
6	82276833	1	Rahmen DH 300/400 H12		Set Kombi	
6	82277033	1	Rahmen DH 300/400 H20		Set Kombi	
9	82230233	1	Seiltrommel 1ril H12 11	1/1, 2/1, 4/1	DH 300/400	
9	82230433	1	Seiltrommel 1ril H20 11	1/1, 2/1, 4/1	DH 300/400	
12	82280233	1	Seilführung links 3-4/11	1/1, 2/1, 4/1, säurefest	PA12 L1700	
12	82285033	1	Seilführungsset links V. 3-4/11	1/1, 2/1, 4/1, säurefest, verstärkt	PA12 TYP S	
14	82281133	1	Seilführung links 3-4/ 7,5	2/2, 4/2, säurefest	PA12 L1700	
14	82286033	1	Seilführungsset links V. 3-4/ 7,5	2/2, 4/2, säurefest, verstärkt	PA12 TYP S	
15	82282133	1	Seilführung rechts 3-4/ 7,5	2/2, 4/2, säurefest	PA12 L1700	
15	82286233	1	Seilführungsset rechts V. 3-4/ 7,5	2/2, 4/2, säurefest, verstärkt	PA12 TYP S	
18	82231233	1	Seiltrommel 2ril H12 7,5	2/2, 4/2	DH 300/400	
18	82231433	1	Seiltrommel 2ril H20 7,5	2/2, 4/2	DH 300/400	
19	82244033	1	Drahtseilset DH3/400 11 H12 1/1	DH 420, 1)	27,4m	
19	82244133	1	Drahtseilset DH3/400 11 H12 1/1	DH 416, 412, 410, 1)	27,4m	
19	82244233	1	Drahtseilset DH3/400 11 H20 1/1	DH 420, 1)	43,6m	
19	82244333	1	Drahtseilset DH3/400 11 H20 1/1	DH 416, 412, 410, 1)	43,6m	
19	82248533	1	Drahtseilset DH 400 11 H12 2/1	DH 410	28,4m	
19	82248633	1	Drahtseilset DH3/400 11 H20 2/1	DH 425, 420, 416, 412	44,4m	
19	82248733	1	Drahtseilset DH 400 11 H20 2/1	DH 410	44,6m	
19	82248833	1	Drahtseilset DH 400 11 H12 4/1	DH 410	30,3m	
19	82248933	1	Drahtseilset DH 400 11 H20 4/1	DH 410	46,5m	
19	82249233	1	Drahtseilset DH3/400 11 H20 4/1	DH 425, 420, 416, 412	45,9m	
19	82249433	1	Drahtseilset DH3/400 11 H12 4/1	DH 425, 420, 416, 412	29,6m	
19	82249533	1	Drahtseilset DH3/400 11 H12 2/1	DH 425, 420, 416, 412	28,2m	
20	82245333	1	Drahtseilset DH3/400 7 H12 2/2	DH 416, 412, 410, 1)	2x 16,6m	
20	82245433	1	Drahtseilset DH3/400 7 H20 2/2	DH 416, 412, 410, 1)	2x 28,0m	
20	82247133	1	Drahtseilset DH3/400 7,5H12 4/2	DH 425, 420, 416, 412	34,0m	
20	82247233	1	Drahtseilset DH3/400 7,5H20 4/2	DH 425, 420, 416, 412	56,8m	
20	82247933	1	Drahtseilset DH 400 7,5H12 4/2	DH 410	34,5m	
20	82248033	1	Drahtseilset DH 400 7,5H20 4/2	DH 410	57,3m	
22	82217633	1	Steckwelle DH 300/400 H12	2)		
22	82217733	1	Steckwelle DH 300/400 H20	2)		
23	82236533	1	Einbausatz Trommellager 30Brt	3)	DH 300/400	
27			Getriebe	4), 5), 6)		
31	82209633	1	Montageteilesset DH 300/400			
32	75226133	1	Rollenstern Kupplung H2			

21772544008

1) Für Ausführung mit Hakengeschirr.  
 2) Verzahnung mit Staburags NBU 12 K fetten, Bestell-Nr. 472 933 44.  
 3) Fettkammer und Rollenlager mit 70 g Staburags NBU 12 K halb füllen, Bestell-Nr. 472 933 44 (100 g).  
 4) Flächen zwischen Motor und Getriebeflansch mit Loctite 573 abdichten. Bestell-Nr. 033 068 44.  
 5) Ersatzteile siehe Abschnitt "Planetengeriebe".  
 6) Beim Austausch eines Getriebes kpl. muß immer ein neuer Einbausatz Trommellager mitbestellt werden.



40225545.png



Teil-Nr	Bestell-Nr	Stück	Bezeichnung		Werkstoff	RSP
1	82830133	1	Seilkeiltraverse 425 Set	kpl. (Teil-Nr. 2, 5, 10), 1), 2)	DH 400	
2	82357933	1	Bolzenanschlusset 2/1	2)	DH 400	
5	82358033	1	Bolzenanschlusset+Federstecker	3)	25x65	
10	82821833	1	Seiltaschenset DH425 2/1		DH500	
100	82358033	1	Bolzenanschlusset+Federstecker	3)	25x65	
103	49159233	1	Gerät MGS 2,5 T Set	DH 425	DH400/600	
104	49139233	1	Zugmessstab Set ZMS 2,50t	DH 425	P 400	

21772544009

1) Die Lagerstellen sind mit einem geeigneten Haftschmiermittel einzufetten. Bestell-Nr. 472 933 44.  
 2) Überprüfung bei der Instandhaltung. Spiel des Kopfbolzens in der Aufnahmebohrung des Haltebleches überprüfen (max. Ausarbeitung im Halteblech 1 mm). Nach der Montage muss sich der Sicherungsring leicht drehen lassen.  
 3) Überprüfung bei der Instandhaltung. Spiel des Kopfbolzens in der Aufnahmebohrung des Haltebleches überprüfen (max. Ausarbeitung im Halteblech 1 mm). Es ist darauf zu achten, dass der Doppelfederstecker eingerastet ist.

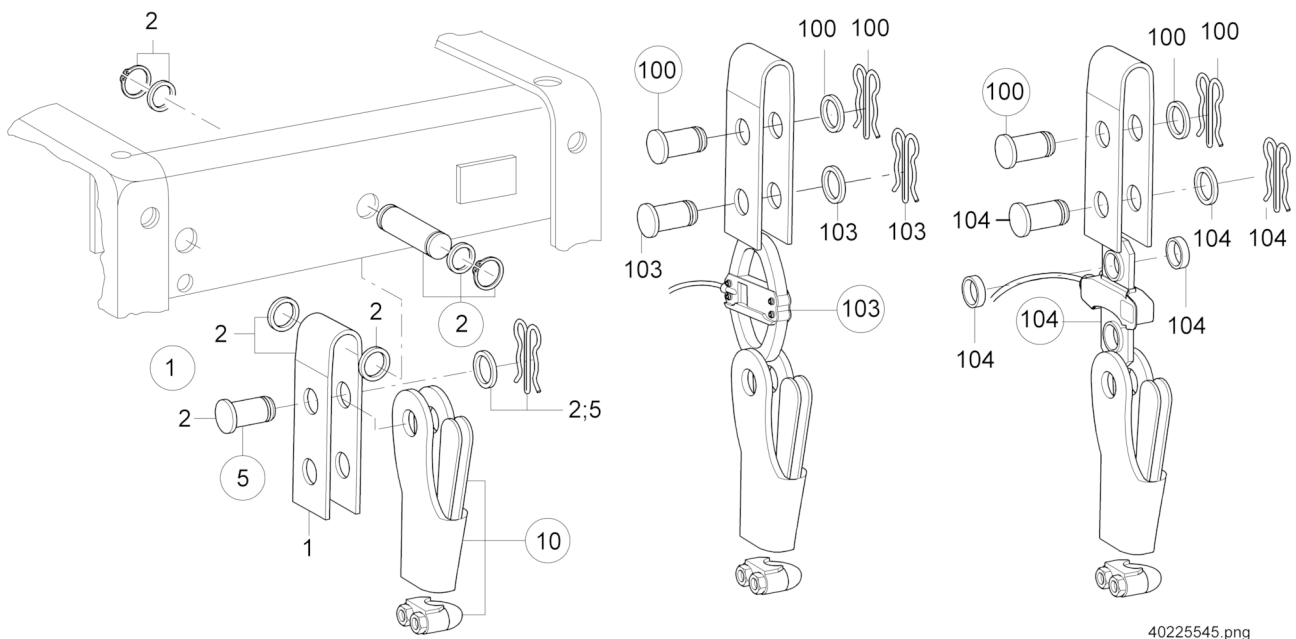
# Seilkeiltraverse, Einscherung 2/1

DH 420 - 1Am

DH 416 - 2m

DH 412 - 3m

DH 410 - 4m



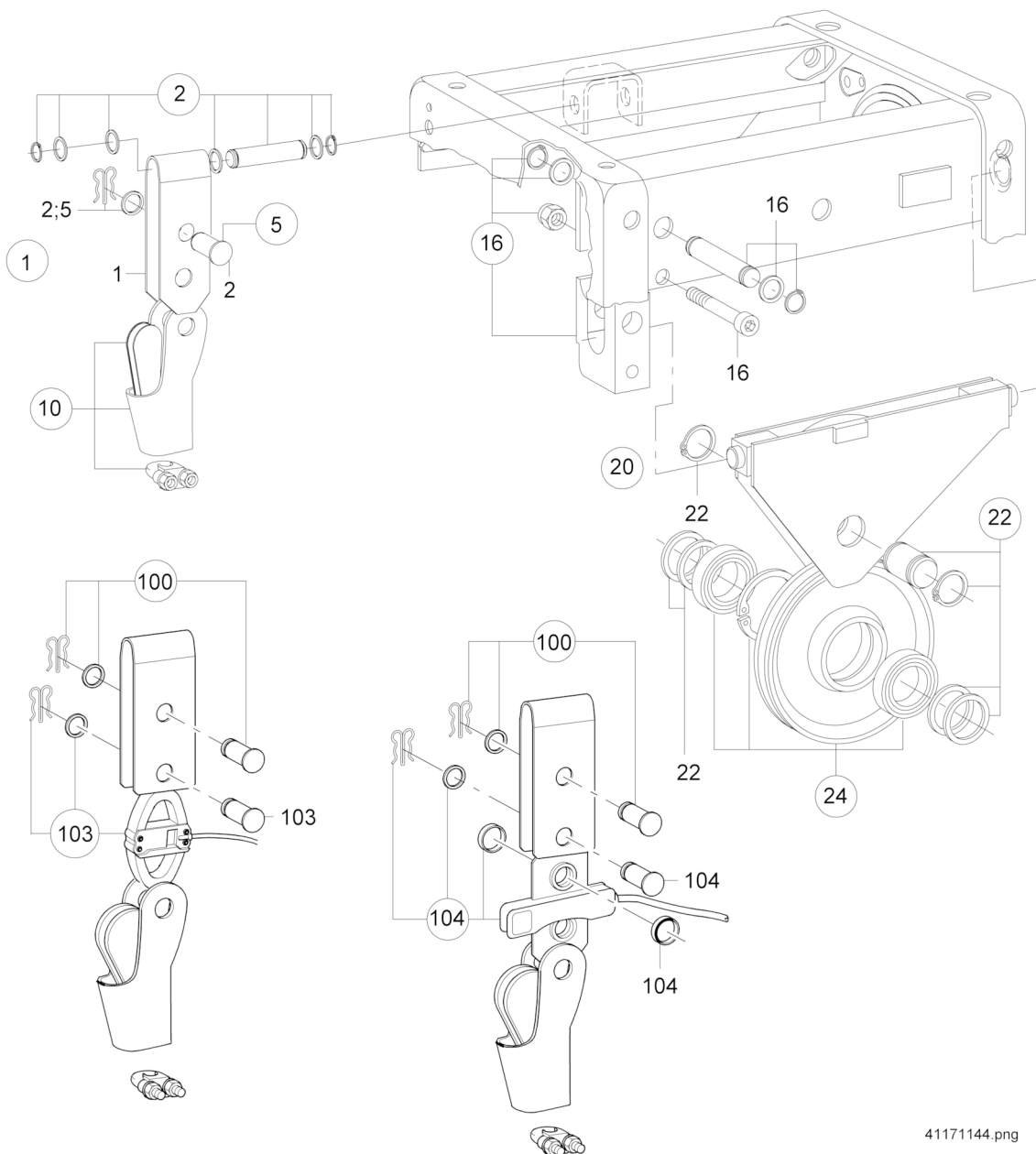
# Seilkeiltraverse, Einsicherung 2/1

DH 420 - 1Am  
DH 416 - 2m  
DH 412 - 3m  
DH 410 - 4m

Teil-Nr	Bestell-Nr	Stück	Bezeichnung		Werkstoff	RSP
1	82830033	1	Seilkeiltraverse 3-400 2/1	kpl. (Teil-Nr. 2, 5, 10), 1), 2)	Set	
2	82357933	1	Bolzenanschlusset 2/1	2)	DH 400	
5	82258033	1	Bolzenanschlusset+Federstecker	3)	20x56	
10	82811233	1	Seiltaschenset DH300/400			
100	82258033	1	Bolzenanschlusset+Federstecker	3)	20x56	
103	49159633	1	Gerät MGS 1,6 T Set	DH 416	DH300/400	
103	49160544	1	Gerät MGS 2,0 T	DH 420	DH 320	
103	49169633	1	Gerät MGS 1,25 T Set	DH 412	DH212,312	
103	49179633	1	Gerät MGS 1,0 T Set	DH 410	DH210,310	
104	49160033	1	Zugmessstab Set ZMS 2,00t	DH 420, 416, 412, 410	DH300/500	

21772544010

1) Die Lagerstellen sind mit einem geeigneten Haftschmiermittel einzufetten. Bestell-Nr. 472 933 44.  
 2) Überprüfung bei der Instandhaltung. Spiel des Kopfbolzens in der Aufnahmebohrung des Haltebleches überprüfen (max. Ausarbeitung im Halteblech 1 mm). Nach der Montage muss sich der Sicherungsring leicht drehen lassen.  
 3) Überprüfung bei der Instandhaltung. Spiel des Kopfbolzens in der Aufnahmebohrung des Haltebleches überprüfen (max. Ausarbeitung im Halteblech 1 mm). Es ist darauf zu achten, dass der Doppelfederstecker eingerastet ist.



41171144.png

# Seilkeiltraverse und Oberflasche 225/11, Einsicherung 4/1

DH 425 - 1Bm

Teil-Nr	Bestell-Nr	Stück	Bezeichnung		Werkstoff	RSP
1	82830133	1	Seilkeiltraverse 425 Set	kpl. (Teil-Nr. 2, 10), 1), 2)	DH 400	
2	82357933	1	Bolzenanschlusset 2/1	4/1, 2)	DH 400	
5	82358033	1	Bolzenanschlusset+Federstecker	3)	25x65	
10	82821833	1	Seiltaschenset DH425 2/1		DH500	
16	82815833	1	Montageteile Oberflasche Set		DH 300	
20	82814033	1	Oberflaschenset 225 11 4/1	kpl. (Teil-Nr. 22, 24), 1)	DH 3-400	
22	82815433	1	Oberflaschenbolzen DH3-600		45x72	
24	82911233	1	Seilrollenset 225/11		DH 300	
100	82358033	1	Bolzenanschlusset+Federstecker	3)	25x65	
103	49159233	1	Gerät MGS 2,5 T Set	DH 425	DH400/600	
104	49139233	1	Zugmessstab Set ZMS 2,50t	DH 425	P 400	

21772544011

21772544\_deDE\_111223

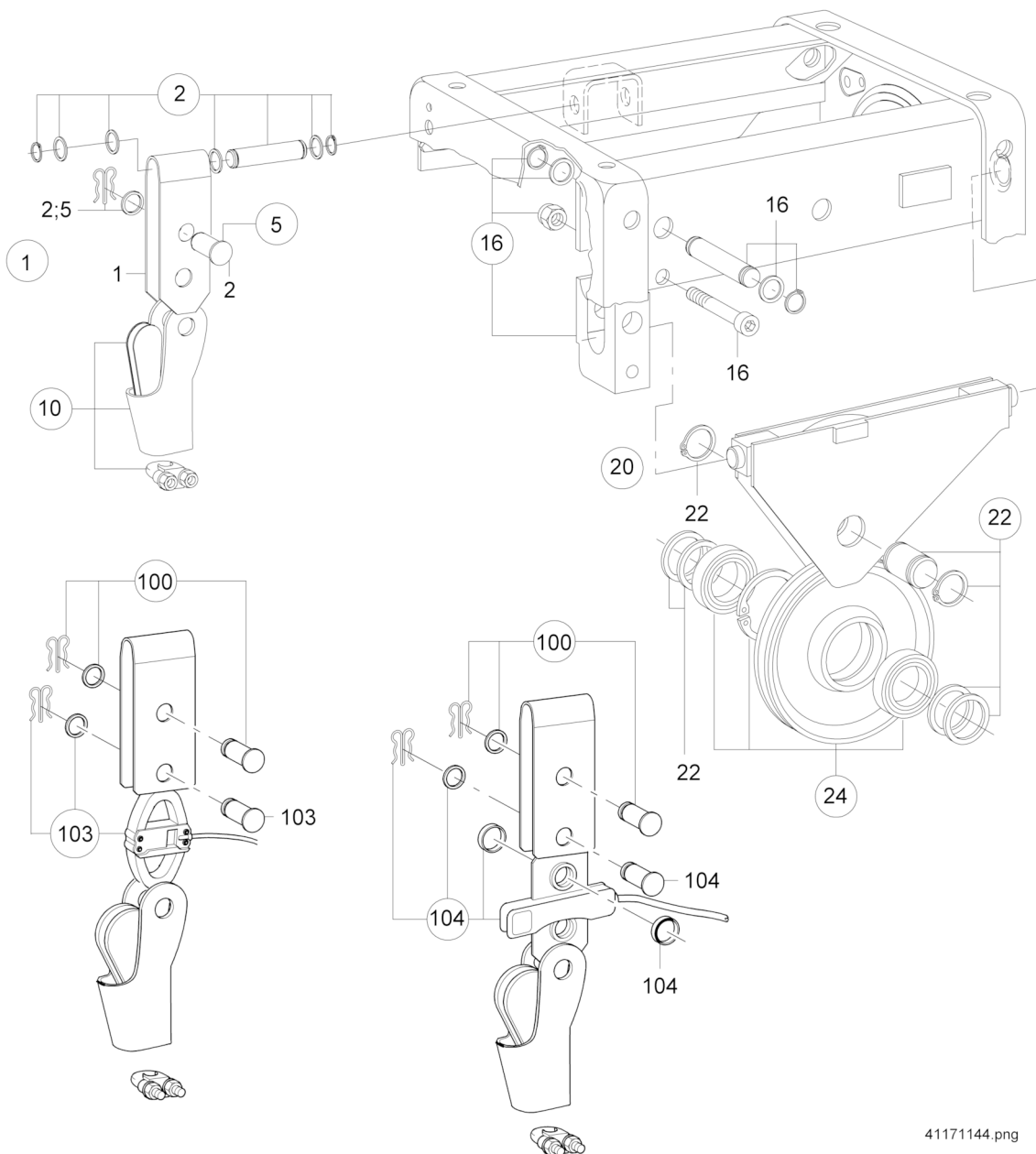
- 1) Die Lagerstellen sind mit einem geeigneten Haftschmiermittel einzufetten. Bestell-Nr. 472 933 44.
- 2) Überprüfung bei der Instandhaltung. Spiel des Kopfbolzens in der Aufnahmebohrung des Haltebleches überprüfen (max. Ausarbeitung im Halteblech 1 mm). Nach der Montage muss sich der Sicherungsring leicht drehen lassen.
- 3) Überprüfung bei der Instandhaltung. Spiel des Kopfbolzens in der Aufnahmebohrung des Haltebleches überprüfen (max. Ausarbeitung im Halteblech 1 mm). Es ist darauf zu achten, dass der Doppelfederstecker eingerastet ist.

Seilkeiltraverse und Oberflasche 225/11,  
Einscherung 4/1

DH 420 - 1Am

DH 416 - 2m

DH 412 - 3m



41171144.png

# Seilkeiltraverse und Oberflasche 225/11, Einsicherung 4/1

DH 420 - 1Am

DH 416 - 2m

DH 412 - 3m

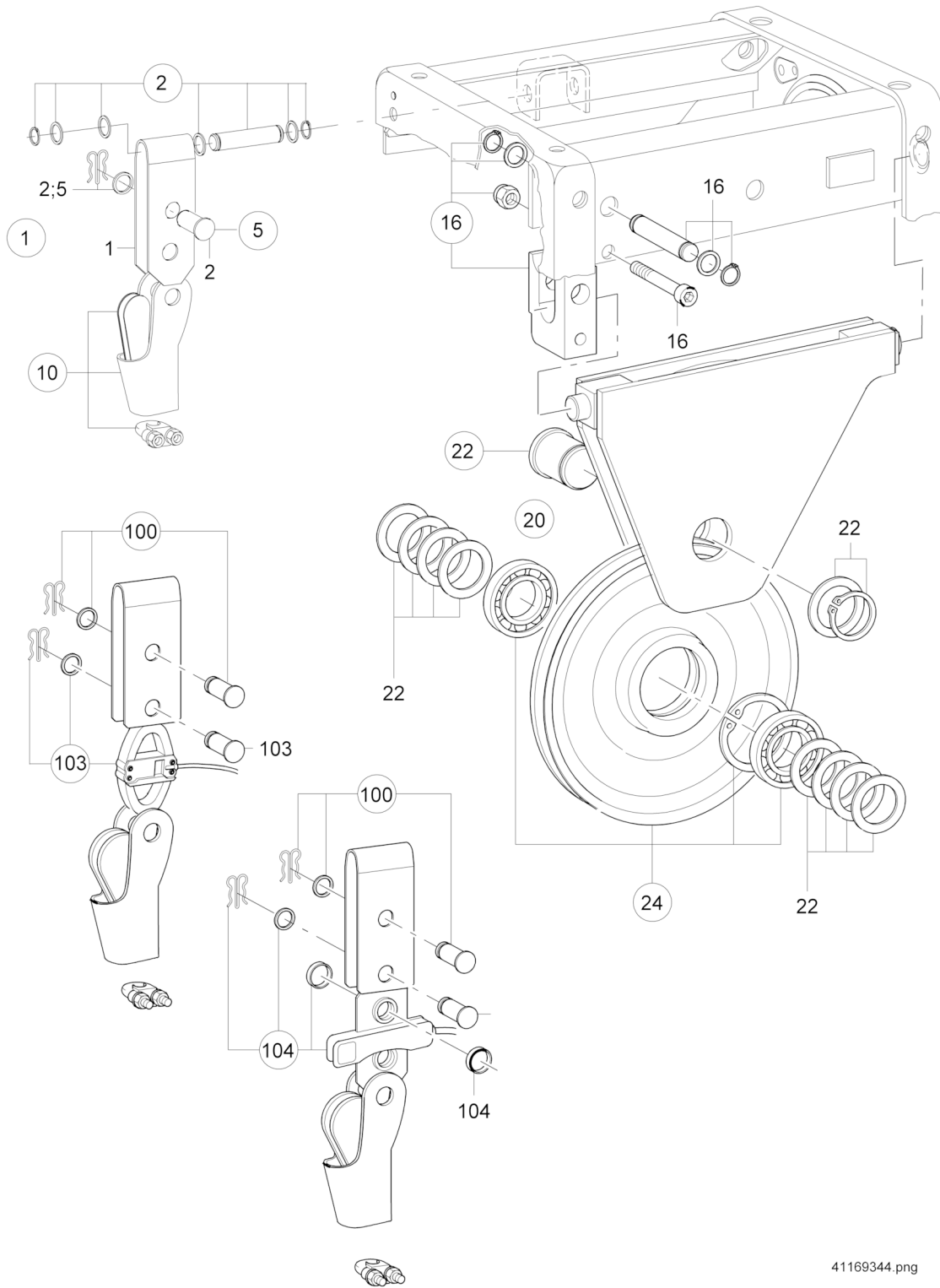
Teil-Nr	Bestell-Nr	Stück	Bezeichnung		Werkstoff	RSP
1	82830033	1	Seilkeiltraverse 3-400 2/1	kpl. (Teil-Nr. 2, 10), 1), 2)	Set	
2	82357933	1	Bolzenanschlusset 2/1	4/1, 2)	DH 400	
5	82258033	1	Bolzenanschlusset+Federstecker	3)	20x56	
10	82811233	1	Seiltaschenset DH300/400			
16	82815833	1	Montageteile Oberflasche Set		DH 300	
20	82814033	1	Oberflaschenset 225 11 4/1	kpl. (Teil-Nr. 22, 24), 1)	DH 3-400	
22	82815433	1	Oberflaschenbolzen DH3-600		45x72	
24	82911233	1	Seilrollenset 225/11		DH 300	
100	82258033	1	Bolzenanschlusset+Federstecker	3)	20x56	
103	49159633	1	Gerät MGS 1,6 T Set	DH 416	DH300/400	
103	49160544	1	Gerät MGS 2,0 T	DH 420	DH 320	
103	49169633	1	Gerät MGS 1,25 T Set	DH 412	DH212,312	
104	49160033	1	Zugmessstab Set ZMS 2,00t	DH 420, 416, 412	DH300/500	

21772544012

1) Die Lagerstellen sind mit einem geeigneten Haftschiernmittel einzufetten. Bestell-Nr. 472 933 44.

2) Überprüfung bei der Instandhaltung. Spiel des Kopfbolzens in der Aufnahmebohrung des Haltebleches überprüfen (max. Ausarbeitung im Halteblech 1 mm). Nach der Montage muss sich der Sicherungsring leicht drehen lassen.

3) Überprüfung bei der Instandhaltung. Spiel des Kopfbolzens in der Aufnahmebohrung des Haltebleches überprüfen (max. Ausarbeitung im Halteblech 1 mm). Es ist darauf zu achten, dass der Doppelfederstecker eingerastet ist.



41169344.png



# Seilkeiltraverse und Oberflasche 280/11, Einsicherung 4/1

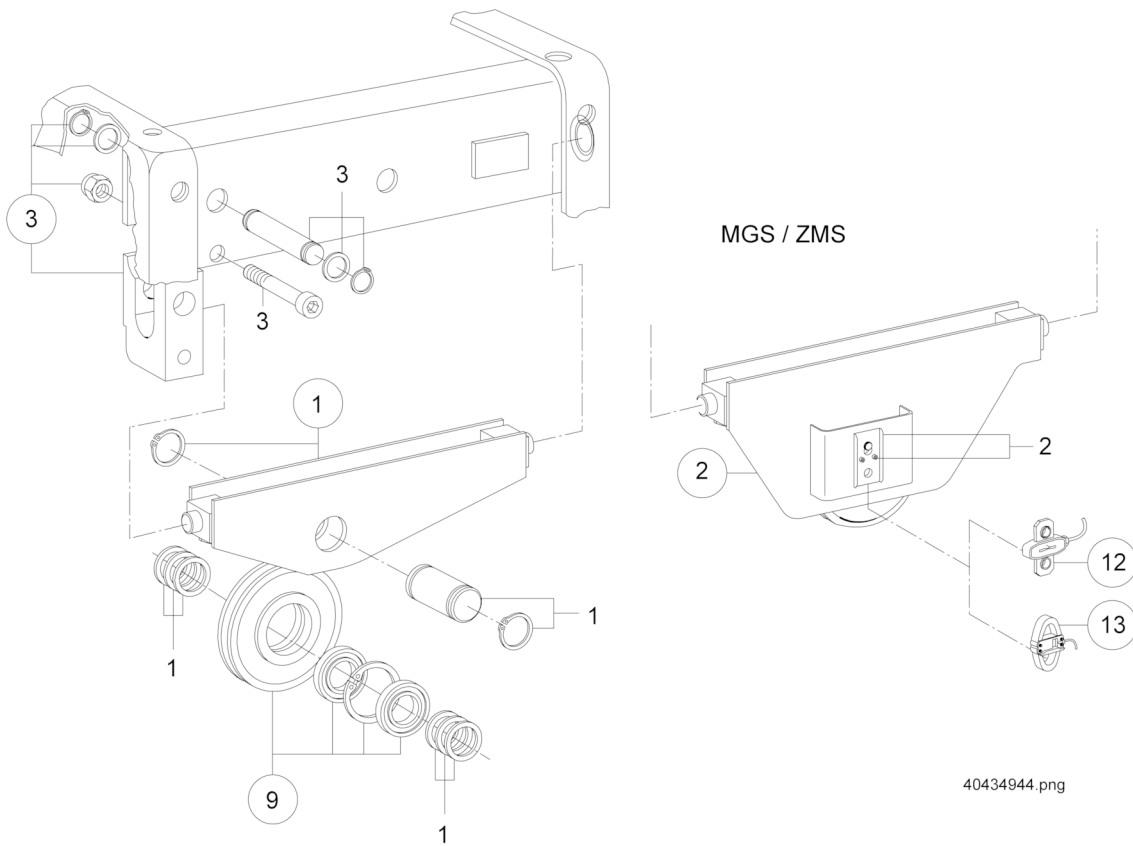
DH 410 - 4m

Teil-Nr	Bestell-Nr	Stück	Bezeichnung		Werkstoff	RSP
1	82830033	1	Seilkeiltraverse 3-400 2/1	kpl. (Teil-Nr. 2, 10), 1), 2)	Set	
2	82357933	1	Bolzenanschlusset 2/1	4/1, 2)	DH 400	
5	82258033	1	Bolzenanschlusset+Federstecker	3)	20x56	
10	82811233	1	Seiltaschenset DH300/400			
16	82815833	1	Montageteile Oberflasche Set		DH 300	
20	82816033	1	Oberflaschenset 280 11 4/1	kpl. (Teil-Nr. 22, 24), 1)	DH 3-400	
22	82883333	1	Kopfbolzen DH 3-600		55x75,5	
24	82968533	1	Seilrollenset 280/11,3	3-600 KG-L	DH 300	
100	82258033	1	Bolzenanschlusset+Federstecker	3)	20x56	
103	49179633	1	Gerät MGS 1,0 T Set	DH 410	DH210,310	
104	49160033	1	Zugmessstab Set ZMS 2,00t	DH 410	DH300/500	

21772544013

21772544\_deDE\_111223

- 1) Die Lagerstellen sind mit einem geeigneten Haftschiernmittel einzufetten. Bestell-Nr. 472 933 44.
- 2) Überprüfung bei der Instandhaltung. Spiel des Kopfbolzens in der Aufnahmebohrung des Haltebleches überprüfen (max. Ausarbeitung im Halteblech 1 mm). Nach der Montage muss sich der Sicherungsring leicht drehen lassen.
- 3) Überprüfung bei der Instandhaltung. Spiel des Kopfbolzens in der Aufnahmebohrung des Haltebleches überprüfen (max. Ausarbeitung im Halteblech 1 mm). Es ist darauf zu achten, dass der Doppelfederstecker eingerastet ist.

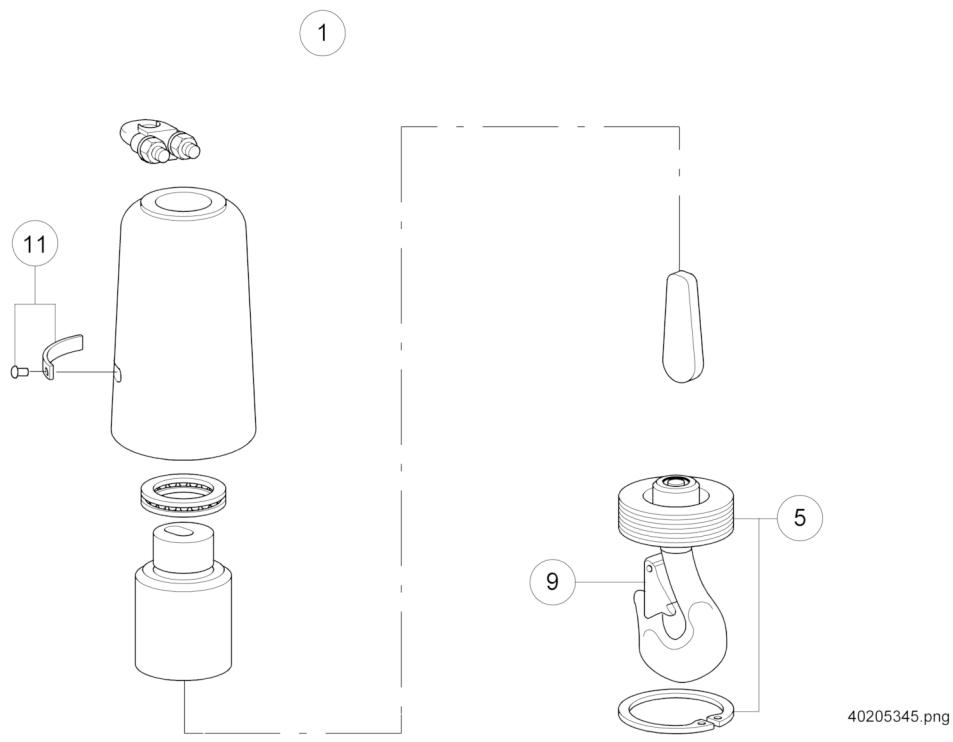


# Ausgleichsrolle 112/7,5, Einsicherung 4/2 - H12 - H20

DH 400

Teil-Nr	Bestell-Nr	Stück	Bezeichnung		Werkstoff	RSP
1	82817033	1	Ausgleichsrollenset 112/ 7,5 H12	kpl. (Teil-Nr. 9), 1)	DH 3-400	
1	82817233	1	Ausgleichsrollenset 112/ 7,5 H20	kpl. (Teil-Nr. 9), 1)	DH 3-400	
2	90478946	1	Ausgleichsrolle DH 425 H12	MGS, kpl. (Teil-Nr. 9), 1)	MGS 4/2	
2	90479146	1	Ausgleichsrolle DH 425 H20	MGS, kpl. (Teil-Nr. 9), 1)	MGS 4/2	
2	90479446	1	Ausgleichsrolle DH300400H12	ZMS, kpl. (Teil-Nr. 9), 1)	ZMS 4/2	
2	90479646	1	Ausgleichsrolle DH310410H12	MGS, kpl. (Teil-Nr. 9), 1)	MGS4/2	
2	90479746	1	Ausgleichsrolle DH312412H12	MGS, kpl. (Teil-Nr. 9), 1)	MGS4/2	
2	90479846	1	Ausgleichsrolle DH316416H12	MGS, kpl. (Teil-Nr. 9), 1)	MGS4/2	
2	90479946	1	Ausgleichsrolle DH320420H12	MGS, kpl. (Teil-Nr. 9), 1)	MGS4/2	
2	90480046	1	Ausgleichsrolle DH300400H20	ZMS, kpl. (Teil-Nr. 9), 1)	ZMS4/2	
2	90480246	1	Ausgleichsrolle DH310410H20	MGS, kpl. (Teil-Nr. 9), 1)	MGS4/2	
2	90480346	1	Ausgleichsrolle DH312412H20	MGS, kpl. (Teil-Nr. 9), 1)	MGS4/2	
2	90480446	1	Ausgleichsrolle DH316416H20	MGS, kpl. (Teil-Nr. 9), 1)	MGS4/2	
2	90480546	1	Ausgleichsrolle DH320420H20	MGS, kpl. (Teil-Nr. 9), 1)	MGS4/2	
3	82815833	1	Montageteile Oberflasche Set	1)	DH 300	
9	82819033	1	Seilrollenset 112 7,5		DH 300	
12	49160044	1	Zugmessstab ZMS 2,00t DH300	DH 420-410		
12	49139233	1	Zugmessstab Set ZMS 2,50t	DH 425	P 400	
13	49179144	1	Gerät MGS 0,624T	DH 410	DH166,P,PL	
13	49169144	1	Gerät MGS 0,8 T	DH 412	DH168,P,PL	
13	49179644	1	Gerät MGS 1,0 T	DH 416	DH 210,310	
13	49169644	1	Gerät MGS 1,25 T	DH 420	DH 212,312	
13	49169644	1	Gerät MGS 1,25 T	DH 425	DH 212,312	

21772544004



# Hakengeschirr, Einsicherung 1/1

DH 420 - 1Am

DH 416 - 2m

DH 412 - 3m

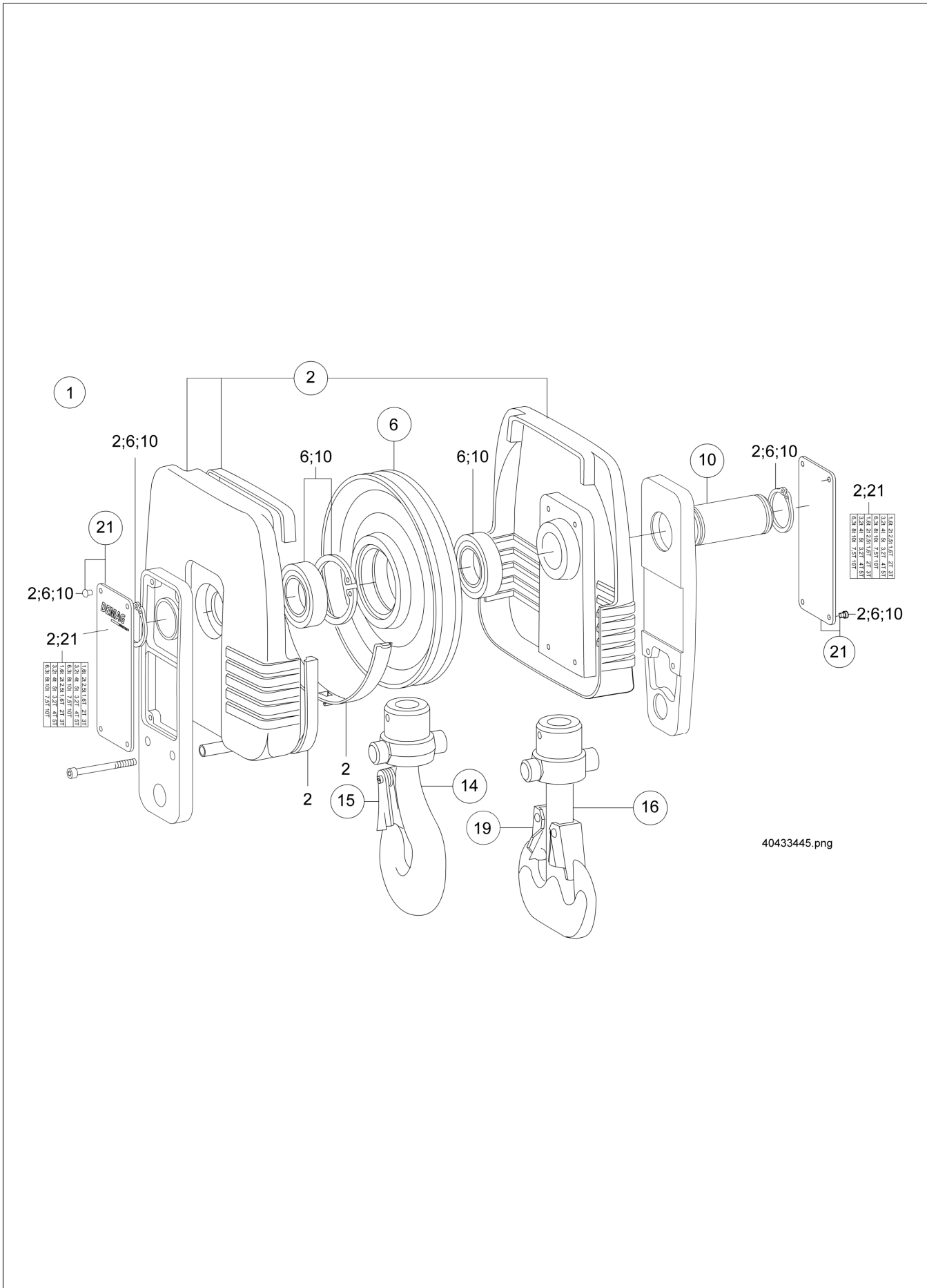
DH 410 - 4m

Teil-Nr	Bestell-Nr	Stück	Bezeichnung		Werkstoff	RSP
1	59351033	1	Hakengeschirr 1/1		P400/DH300	
5	59352533	1	Einfachhaken Gr. 1S	kpl. (Teil-Nr. 9)	1/1	
9	34182433	1	Hakenmaulsicherung 1			
11	71392133	1	Traglastschildset Neutral 1/1		P/DH	

21772544014

Unterflasche 225/11,  
Einscherung 2/1

DH 425 - 1Bm  
DH 420 - 1Am  
DH 416 - 2m  
DH 412 - 3m



# Unterflasche 225/11, Einsicherung 2/1

DH 425 - 1Bm

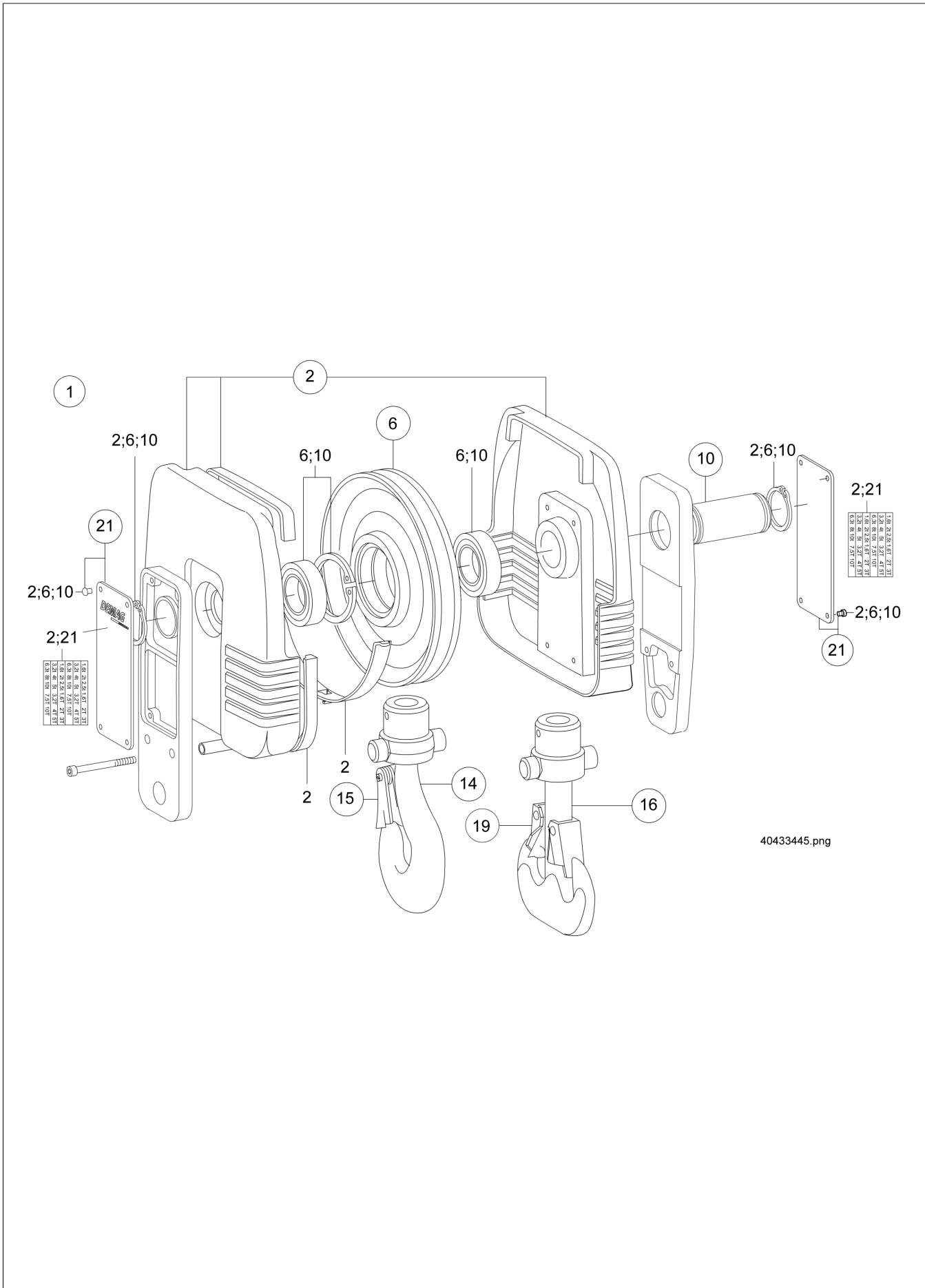
DH 420 - 1Am

DH 416 - 2m

DH 412 - 3m

Teil-Nr	Bestell-Nr	Stück	Bezeichnung		Werkstoff	RSP
1	82911133	1	Unterflasche 1-rollig 225/11		DH300/400	
2	47925533	1	Seilrollenhaube Set 225 2/1	kpl. (Teil-Nr. 21)	P / DH	
6	82911233	1	Seilrollenset 225/11		DH 300	
10	47930533	1	Bolzenset 225 45x 98 2/1		Unterfl.	
14	15084233	1	Einfachhaken mit Traverse BSN 1,6T			
15	59217033	1	Hakenmaulsicherung 1,6			X
16	15084433	1	Doppellasthaken mit Traverse BSN 1,6-T			
19	34187433	1	Hakenmaulsicherung E 1 /D 1- 2		K060-1.1.6	X
21	71390033	1	Traglastschildset Neutral		DH / DR	

21772544015





# Unterflasche 280/11, Einsicherung 2/1

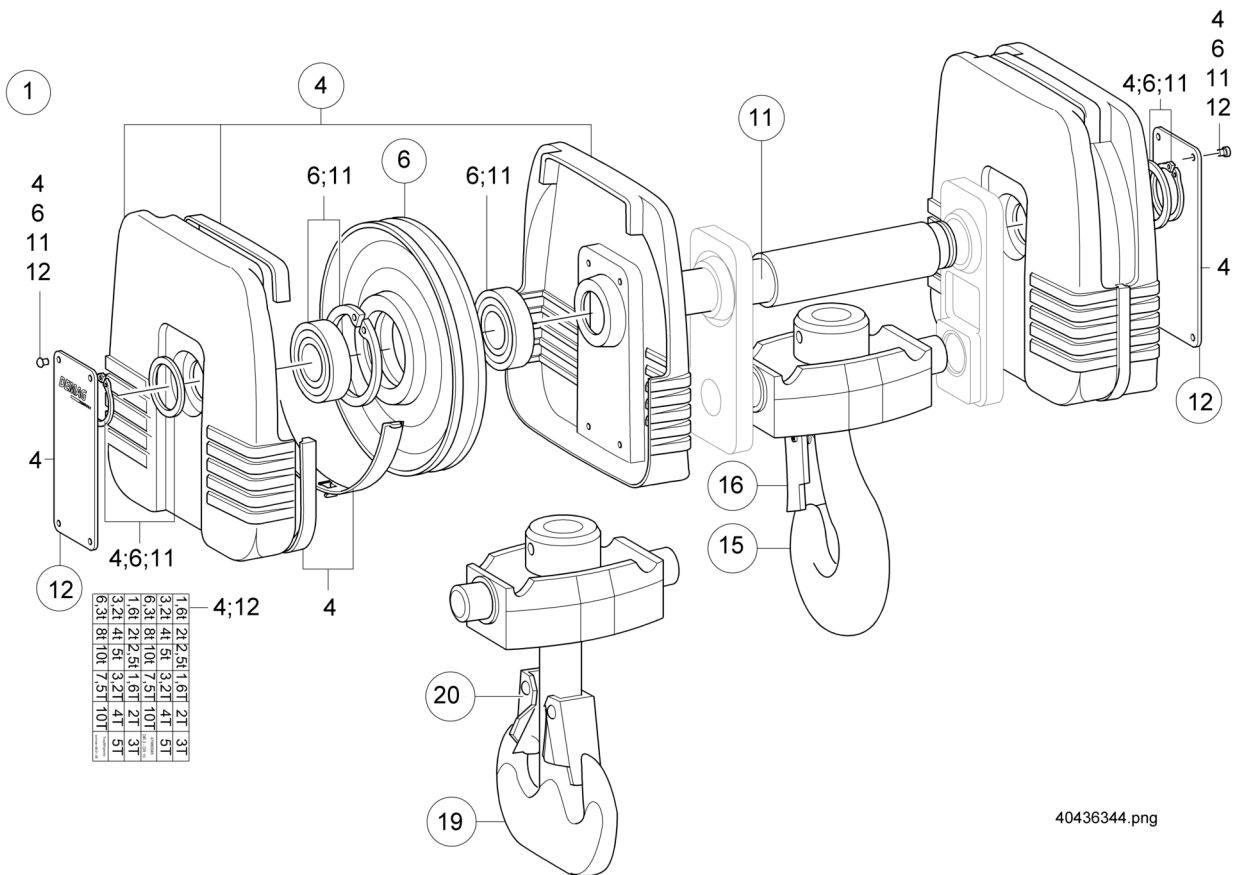
DH 410 - 4m

Teil-Nr	Bestell-Nr	Stück	Bezeichnung		Werkstoff	RSP
1	82921533	1	Unterflasche 1-rollig 280/11,3		DH 400	
2	70587933	1	Seilrollenhaube Set 2/1 4m	kpl. (Teil-Nr. 21)		
6	82968533	1	Seilrollenset 280/11,3		DH 300	
10	82920933	1	Unterflaschenbolzen DH400		55x121	
14	15084333	1	Einfachhaken mit Traverse BSN 2,5T	kpl. (Teil-Nr. 15)		
15	34182633	1	Hakenmaulsicherung 2,5			X
16	15084533	1	Doppellasthaken mit Traverse BSN 2,5-T	kpl. (Teil-Nr. 19)		
19	34187433	1	Hakenmaulsicherung E 1 /D 1- 2		K060-1.1,6	X
21	71390033	1	Traglastschildset Neutral		DH / DR	

21772544016

Unterflasche 225/11,  
Einscherung 4/1

DH 425 - 1Bm  
DH 420 - 1Am  
DH 416 - 2m  
DH 412 - 3m



40436344.png

Unterflasche 225/11,  
Einsicherung 4/1

DH 425 - 1Bm

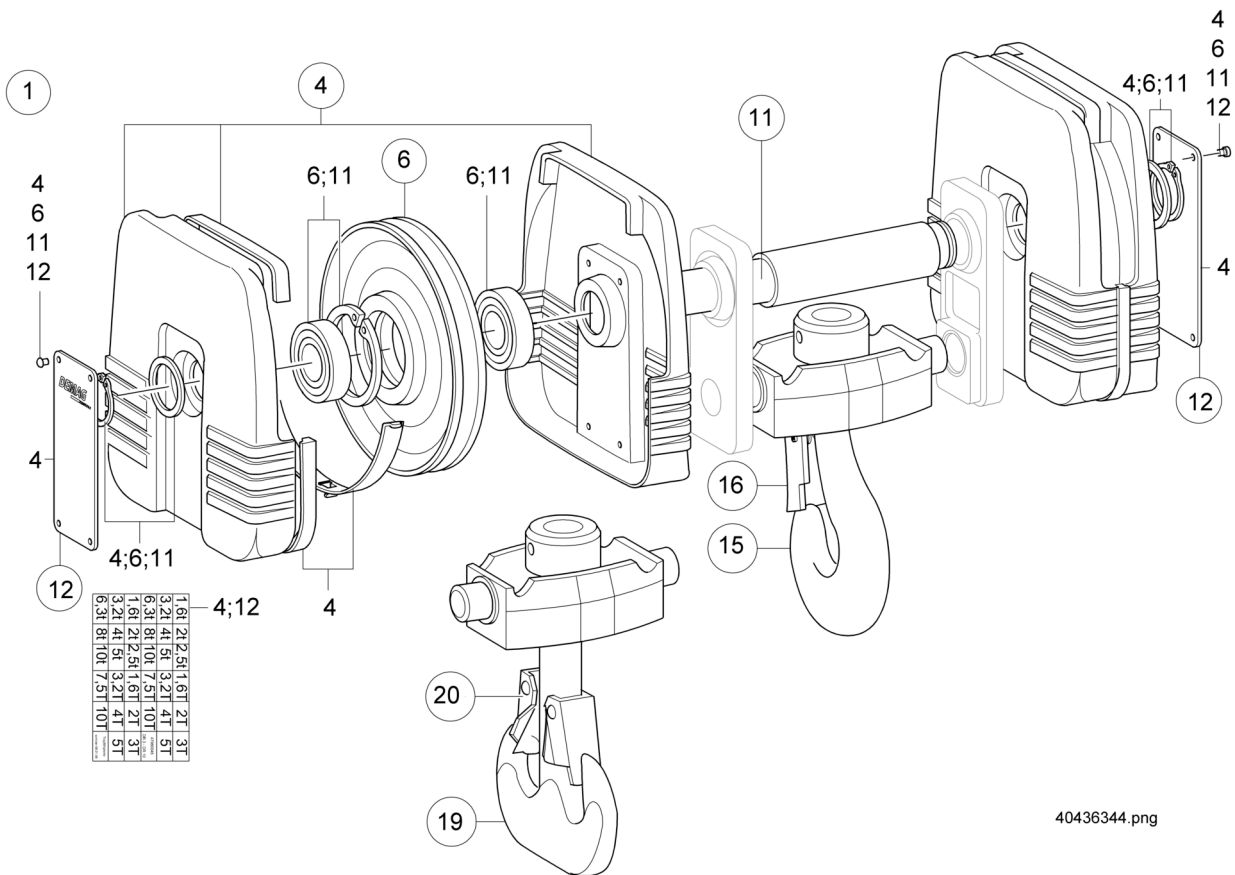
DH 420 - 1Am

DH 416 - 2m

DH 412 - 3m

Teil-Nr	Bestell-Nr	Stück	Bezeichnung		Werkstoff	RSP
1	82912533	1	Unterflasche 2-rollig 225/11		DH 400	
4	70598233	1	Seilrollenhaube Set 4/1, 4/2	kpl. (Teil-Nr. 12)		
6	82911233	2	Seilrollenset 225/11		DH 300	
11	47930733	1	Bolzenset 225 45x316 4/1		Unterfl.	
12	71390033	1	Traglastschildset Neutral		DH / DR	
15	82914133	1	Einfachhaken mit Traverse GSN 4 P	kpl. (Teil-Nr. 16)		
16	34182733	1	Hakenmaulsicherung 4			X
19	82914933	1	Doppellasthaken GSN 4 +TRAV	kpl. (Teil-Nr. 20)		
20	34187733	1	Hakenmaulsicherung E 2- 4/D 4- 5		K060-2,5.4	X

21772544017



40436344.png

# Unterflasche 280/11, Einsicherung 4/1

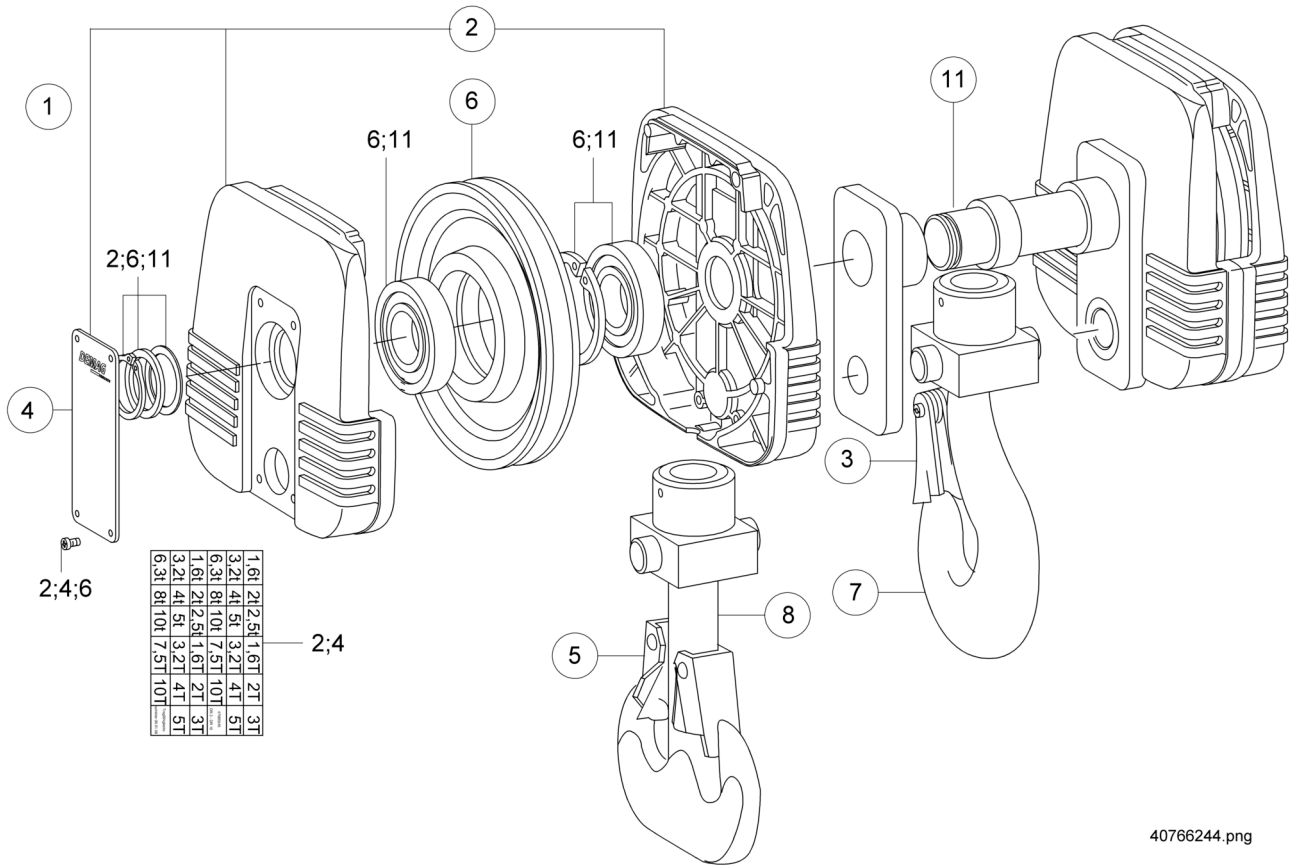
DH 410 - 4m

Teil-Nr	Bestell-Nr	Stück	Bezeichnung		Werkstoff	RSP
1	82915033	1	Unterflasche 2-rollig 280/11,3		DH 400	
4	70598333	1	Seilrollenhaube Set 4/1 4m	kpl. (Teil-Nr. 12)		
6	82968533	2	Seilrollenset 280/11,3		DH 300	
11	82915133	1	Unterflaschenbolzen DH400		55x399	
12	71390033	1	Traglastschildset Neutral		DH / DR	
15	82914233	1	Einfachhaken mit Traverse GSN 4 P		DH 300/400	
16	34182733	1	Hakenmaulsicherung 4			X
19			Hakenmaulsicherung GSN 4	nicht mehr lieferbar		
20	34187733	2	Hakenmaulsicherung E 2- 4/D 4- 5		K060-2,5,4	X

21772544018

Unterflasche 160/7,5,  
Einscherung 4/2

DH 425 - 1Bm  
DH 420 - 1Am  
DH 416 - 2m  
DH 412 - 3m



# Unterflasche 160/7,5, Einsicherung 4/2

DH 425 - 1Bm

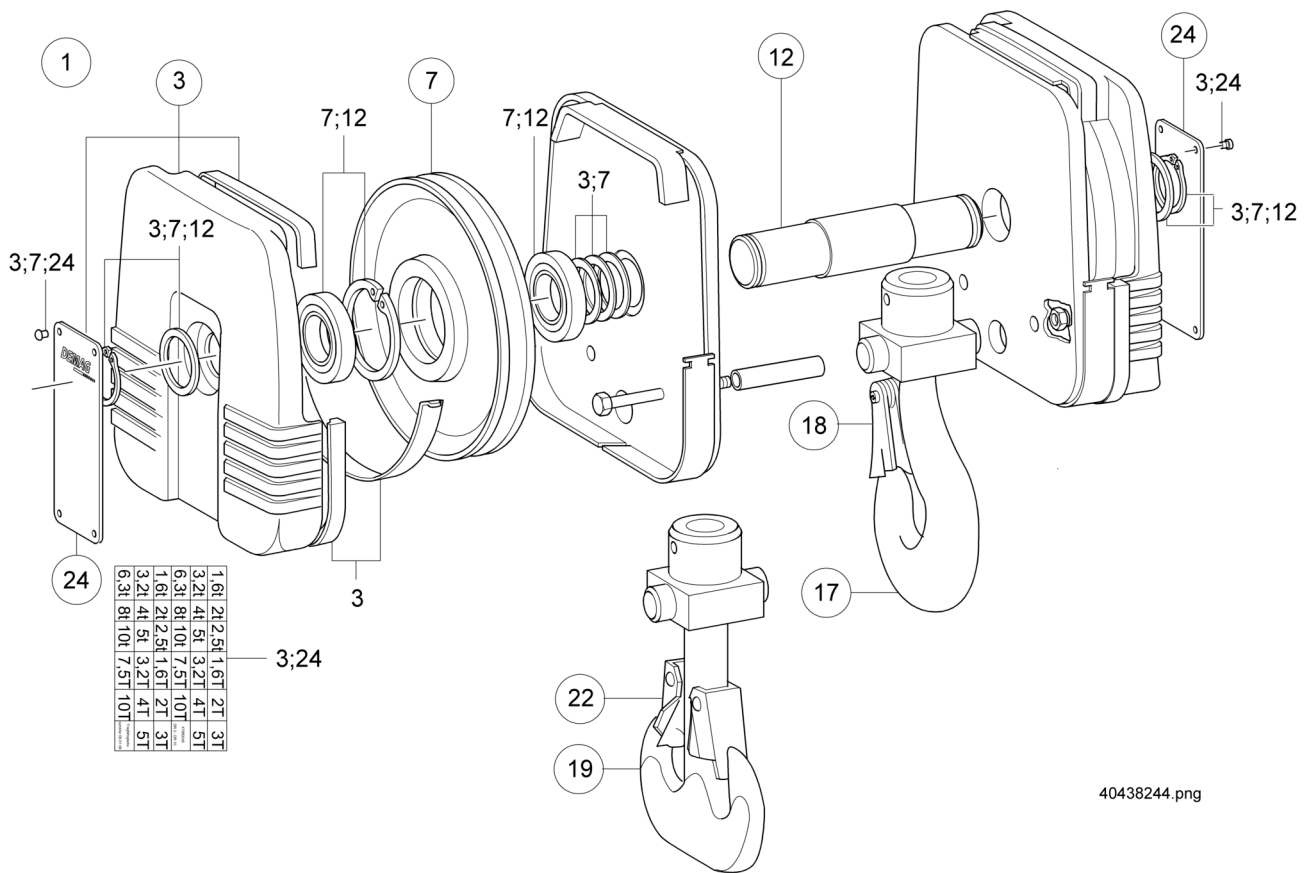
DH 420 - 1Am

DH 416 - 2m

DH 412 - 3m

Teil-Nr	Bestell-Nr	Stück	Bezeichnung		Werkstoff	RSP
1	82915533	1	Unterflasche 2-rollig 160/ 7,5		DH/DR5 4/2	
2	70398233	1	Seilrollenhaube Set 160	kpl. (Teil-Nr. 4)	DR5 4/2 , DH200 4/1	
3	59217033	1	Hakenmaulsicherung 1,6			X
4	71390033	1	Traglastschildset Neutral		DH / DR	
5	34187433	1	Hakenmaulsicherung E 1 /D 1- 2		K060-1.1,6	X
6	82901433	2	Seilrollenset 160/ 9 DH			
7	15084233	1	Einfachhaken mit Traverse BSN 1,6T	kpl. (Teil-Nr. 3)		
8	15084433	1	Doppellasthaken mit Traverse BSN 1,6-T			
11	82915433	1	Unterflaschenbolzen DH300,400		35x209	

21772544019



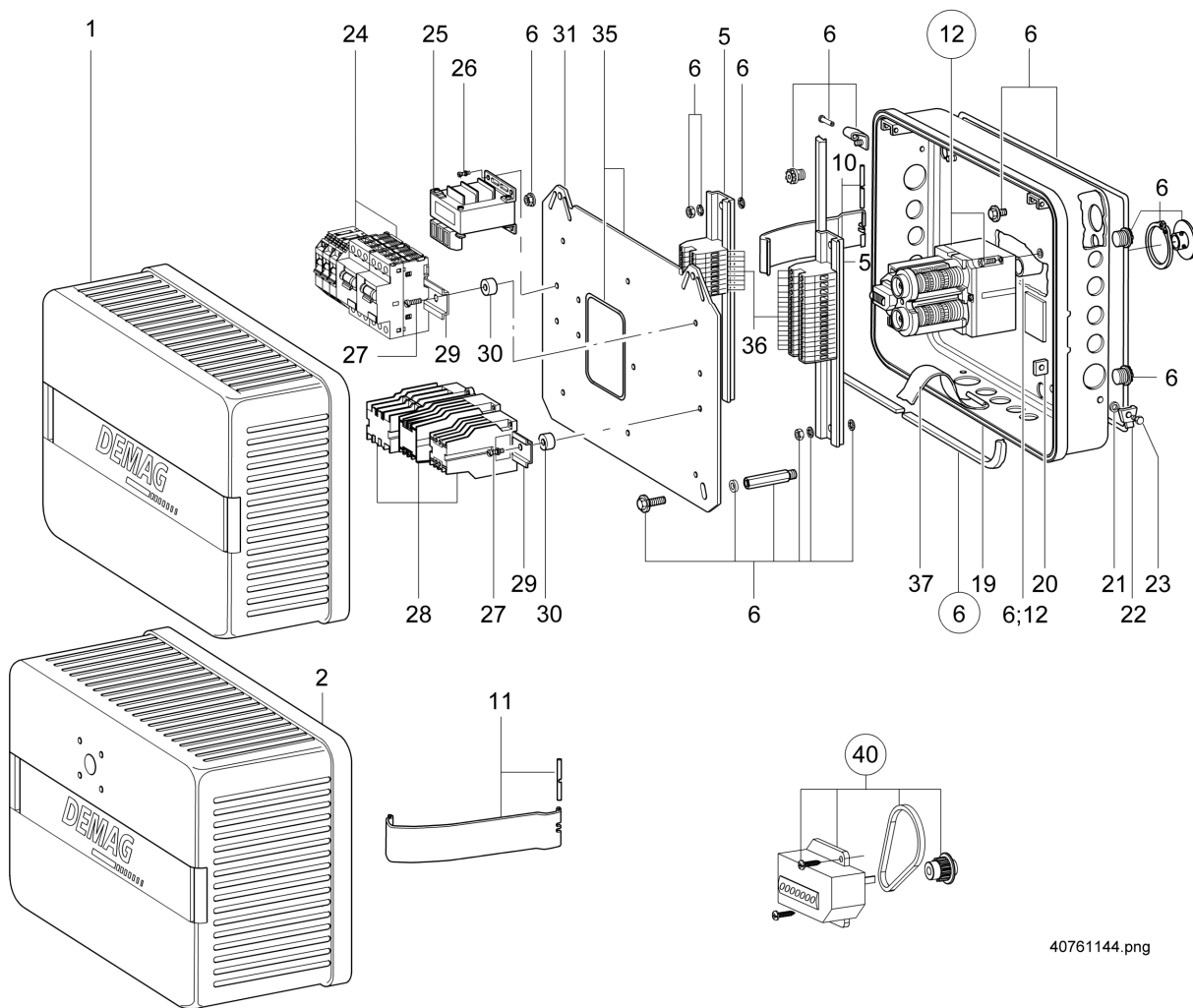


# Unterflasche 225/7,5, Einsicherung 4/2

DH 410 - 4m

Teil-Nr	Bestell-Nr	Stück	Bezeichnung		Werkstoff	RSP
1	82918033	1	Unterflasche 2-rollig 225/ 7,5		DH 400 4/2	
3	47925533	1	Seilrollenhaube Set 225 2/1	kpl. (Teil-Nr. 24)	P / DH	
7	82902233	2	Seilrollenset 225/ 7,5		DH 300/400	
12	82918933	1	Unterflaschenbolzen DH300,400		45x197	
17	15084233	1	Einfachhaken mit Traverse BSN 1,6T	kpl. (Teil-Nr. 18)		
18	59217033	1	Hakenmaulsicherung 1,6			X
19	15084433	1	Doppellasthaken mit Traverse BSN 1,6-T	kpl. (Teil-Nr. 22)		
22	34187433	1	Hakenmaulsicherung E 1 /D 1- 2		K060-1.1,6	X
24	71390033	1	Traglastschildset Neutral		DH / DR	

21772544020



40761144.png

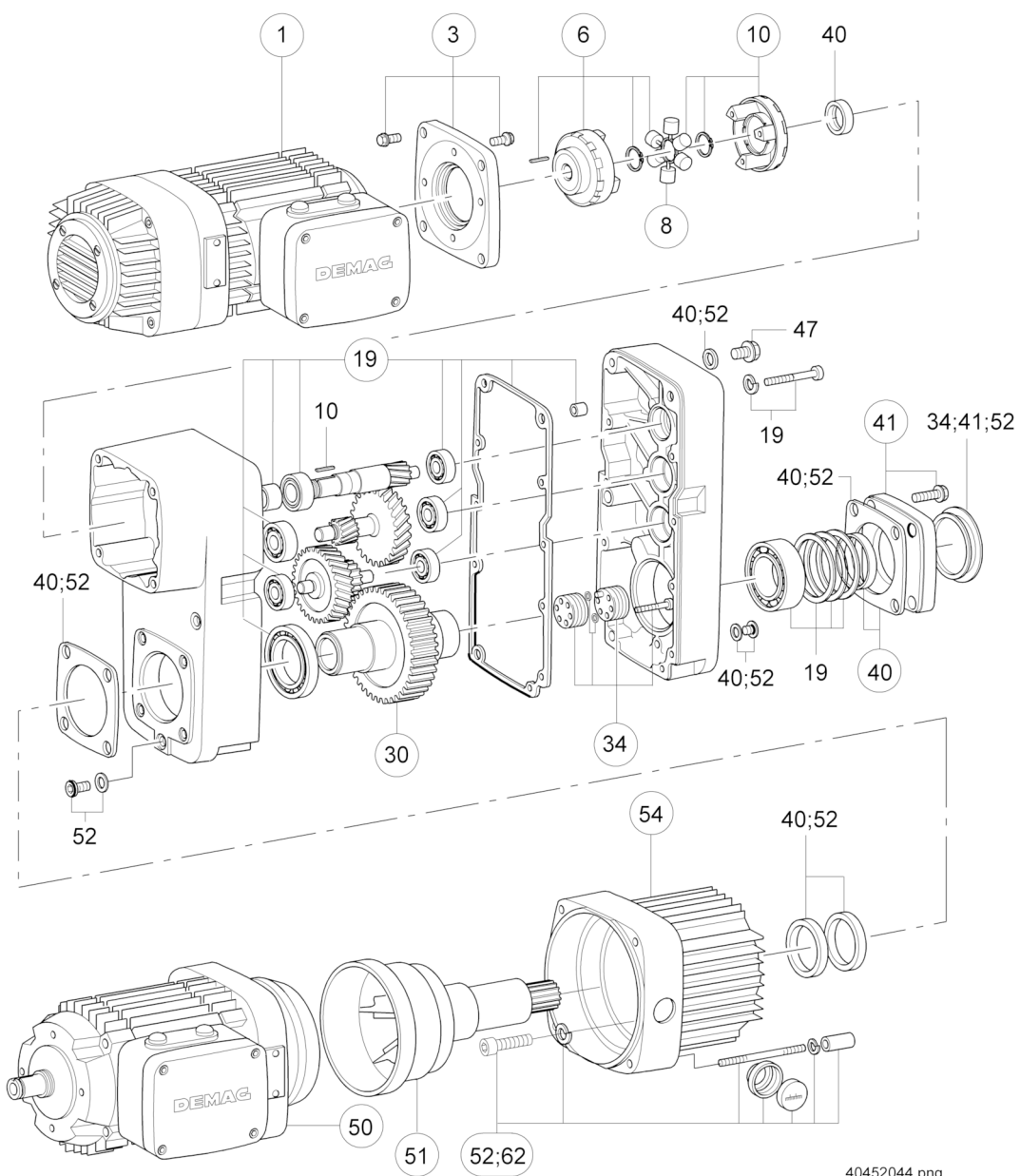
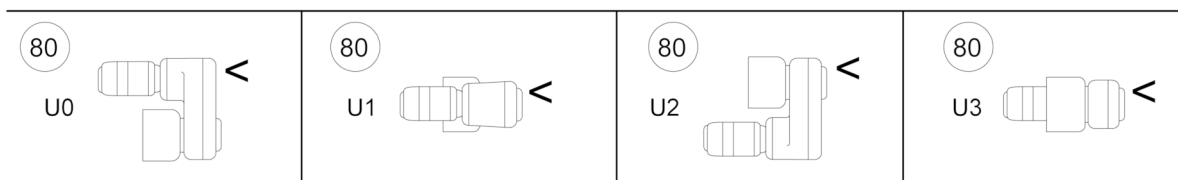
Teil-Nr	Bestell-Nr	Stück	Bezeichnung		Werkstoff	RSP
1	36050846	1	Haube DH 300	kurz	ST1403M	
2	36050946	1	Haube lang DH 300		ST1403M	
5	89493644	2	Tragschiene 35 / 7,5X 270M		FE-ZN8C-C	
6	82209533	1	Montageteilesset DH 300/400		Elektrik	
10	36051946	2	Feder Halterung kurz		X12CRNI177	
11	36051146	2	Feder Halterung lang		X12CRNI177	
12	87520033	1	Getriebegrenzscharter Set DGS 3 -142	1)	DH	
12	87520133	1	Getriebegrenzscharter Set DGS 4 -142	1)	DH	
19	36050646	1	Gehäuseunterteil DH 300		n.Zchng.	
20	98115244	2	Vierkantmutter M 6X 20X 5	2)	1.0036 ZN	
21	34087544	2	Scheibe 6 X 10 X 2,5	2)	14PA101	
22	50441944	2	Zugentlastungsklemme	2)	ST37	
23	30740399	2	Sechskantschraube M 6 X 12	2)	8.8 A2F	
24			Leitungsschutzorgan	3)		
25			Transformator	3)		
26	31892599	0	Zylinderschraube M 4 X 8 Z3	3)	4.8 A2F	
27	31895899	0	Zylinderschraube M 5 X 22Z4-1	3)	4.8 A2F	
28			Schütz	3)		
29			Tragschiene	3)		
30	89487444	0	Scheibe 6,3X 20 X10	3)	PA SW	
31			Montageplatte	3)		
35	89502444	0	Kantenabdeckung 1,5		DX 1,5	
36			Anreihklemme	3)		
37	36030246	1	Scharnierprofil DH300/500		CR,80SHORE	
40	87530244	1	Servicepack Zähler DGS			

21730144020

1) Mit Loctite 290 sichern. Bestell-Nr. 007 275 84.

2) Nur bei Katzsteuerung.

3) abhängig vom Einsatzfall.

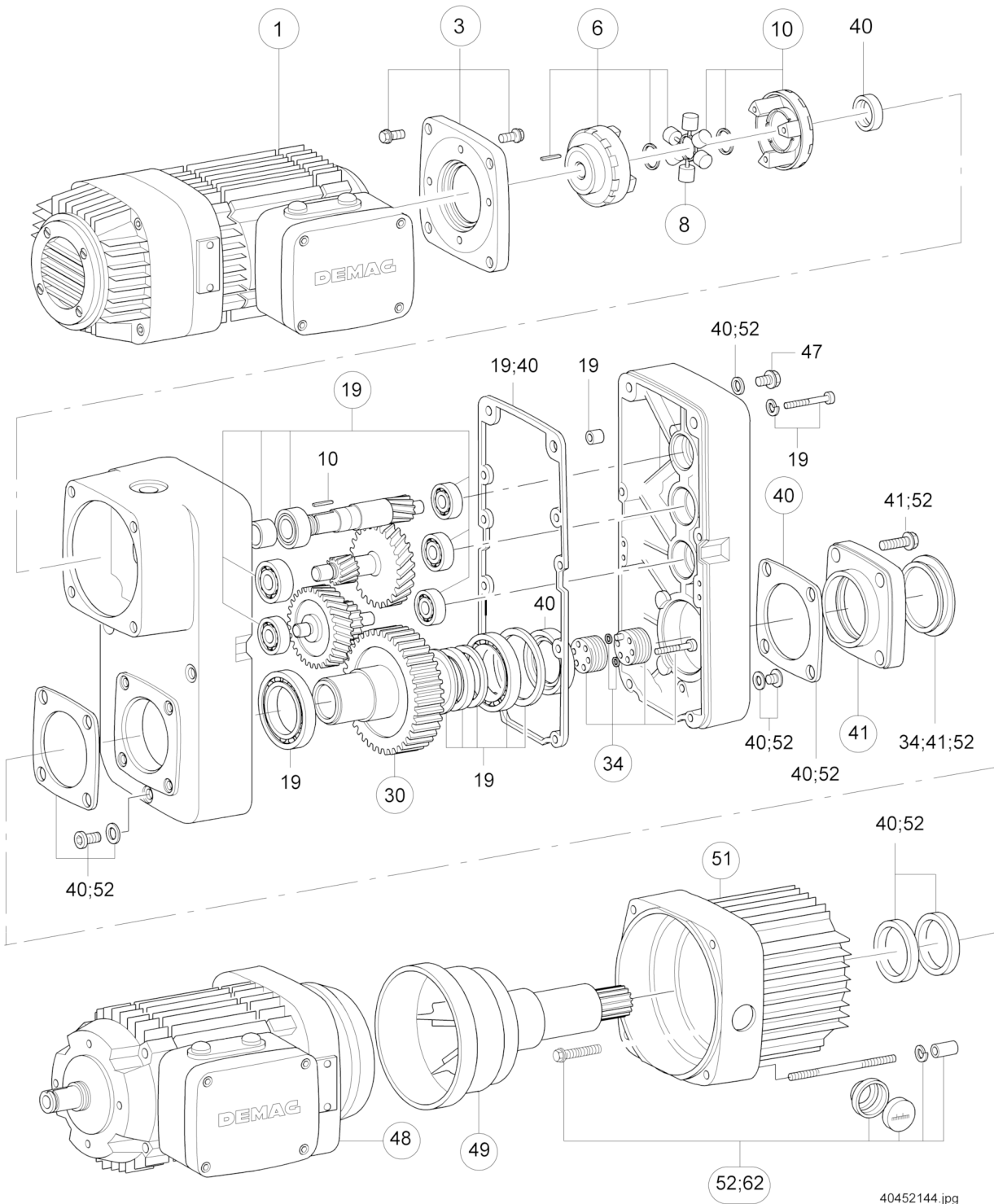
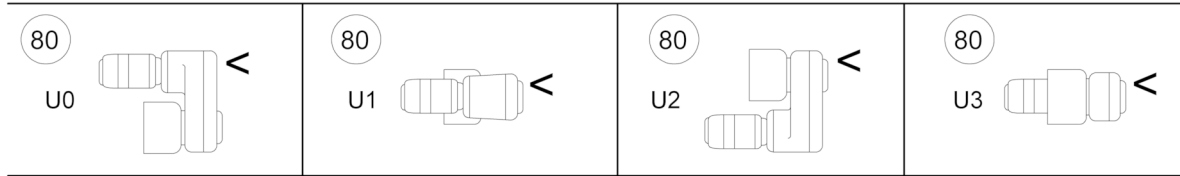


40452044.png

Teil-Nr	Bestell-Nr	Stück	Bezeichnung		Werkstoff	RSP
1			Motor KBA 71	1)		
3	71502033	1	Zwischenflansch D04 71 125.1		70H7-11,5	
6	35190533	1	Kupplungsset M H1N-16			
8	75226033	1	Rollenstern Kupplung H1			
10	35193033	1	Kupplungsset G H1N-16			
19	35055133	1	Lagerset FG06	2), 3)		
30	81369333	1	Hohlwellenset FG06	1 : 10	3,99-12,9	
34	35059133	1	Bremshubeinstellung Set FG06			
40	35055233	1	Dichtungsset FG06	2), 3)		
41	35055333	1	Lagerdeckelset FG06			
47	34264844	1	Entlüftungsventil A M10X1 !L	4)	S0,10-0,2	
50			Motor KBH 100 B4	5)		
51	71775433	1	Bremswellenset FG06KB100			
51	71776933	1	Bremswellenset FG06KB100ZN			
52	71721033	1	Montageteileset FG06 KB		KB71-112	
54	71772033	1	Haubenset FG06/KB 100			
62	35059033	1	Befestigungsset Haube FG06		KB71-112	
80			< = Entlüftung an der höchsten Stelle des Getriebes			

21730144021

1) Ersatzteile siehe Abschnitt "Feinhubmotor KBA 71 B4".  
 2) Füllmenge 1 Liter bei Grundform U0 und U2, Bestell-Nr. 472 902 44 (1,0 kg).  
 3) Füllmenge 0,6 Liter bei Grundform U1 und U3, Bestell-Nr. 472 902 44 (1,0 kg).  
 4) Für Einsatz bei erschwerten Umweltbedingungen.  
 5) Ersatzteile siehe Abschnitt "Haupthubmotor KBH 100 B4".

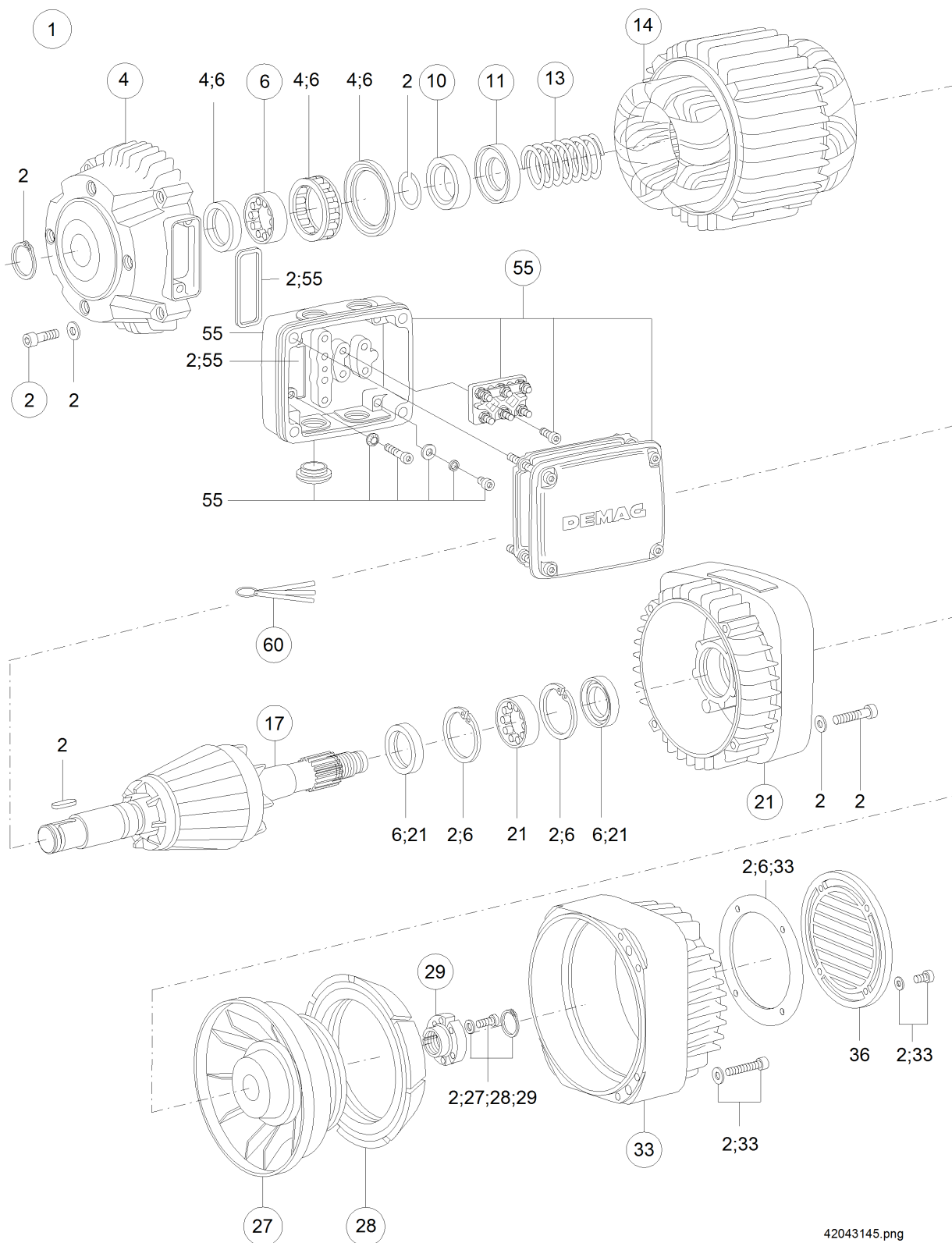


40452144.jpg

Teil-Nr	Bestell-Nr	Stück	Bezeichnung		Werkstoff	RSP
1			Motor KBA 71	1)		
1			Motor KBA 80	2)		
3	71522033	1	Zwischenflanschset 160.1	Mot. 71	MOT 71	
3	71522233	1	Zwischenflanschset 160.2	Mot. 80	MOT 80- 90	
6	35190533	1	Kupplungsset M H1N-16	Mot. 71		
6	35190733	1	Kupplungsset M H1N-19	Mot. 80		
8	75226033	1	Rollenstern Kupplung H1			
10	35193233	1	Kupplungsset G H1N-24			
19	35060133	1	Lagerset FG08	3), 4)		
27	71735233	1	Hohlwellenset FG08 U-Ausf	1 : 10	4,02 -14,3	
34	35064133	1	Bremshubeinstellung Set FG08			
40	35060233	1	Dichtungsset FG08	3), 4)		
41	35060333	1	Lagerdeckelset FG08			
47	728898	1	Entlüftungsventil A M12X1,5	5)	S0,02-0,04	
48			Motor KBH 112 B4	6)		
48			Motor KBH 125 B4	7)		
49	71786633	1	Bremswellenset FG08KB112ZN			
49	71786733	1	Bremswellenset FG08KB125ZN			
51	71781433	1	Haubenset FG08/KB 112			
51	71781633	1	Haubenset FG08/KB 125			
52	71731033	1	Montageteilesset FG08 KB		KB112-140	
62	35064033	1	Befestigungsset Haube FG08		KB112-160	
80			< = Entlüftung an der höchsten Stelle des Getriebes			

21730144022

1) Ersatzteile siehe Abschnitt "Feinhubmotor KBA 71 B4".  
 2) Ersatzteile siehe Abschnitt "Feinhubmotor KBA 80 B4".  
 3) Füllmenge 2 Liter bei Grundform U0 und U2, Bestell-Nr. 472 900 44 (2,5 kg).  
 4) Füllmenge 1,5 Liter bei Grundform U1 und U3, Bestell-Nr. 472 900 44 (2,5 kg).  
 5) Für Einsatz bei erschwerten Umweltbedingungen.  
 6) Ersatzteile siehe Abschnitt "Haupthubmotor KBH 112 B4".  
 7) Ersatzteile siehe Abschnitt "Haupthubmotor KBH 125 B4".



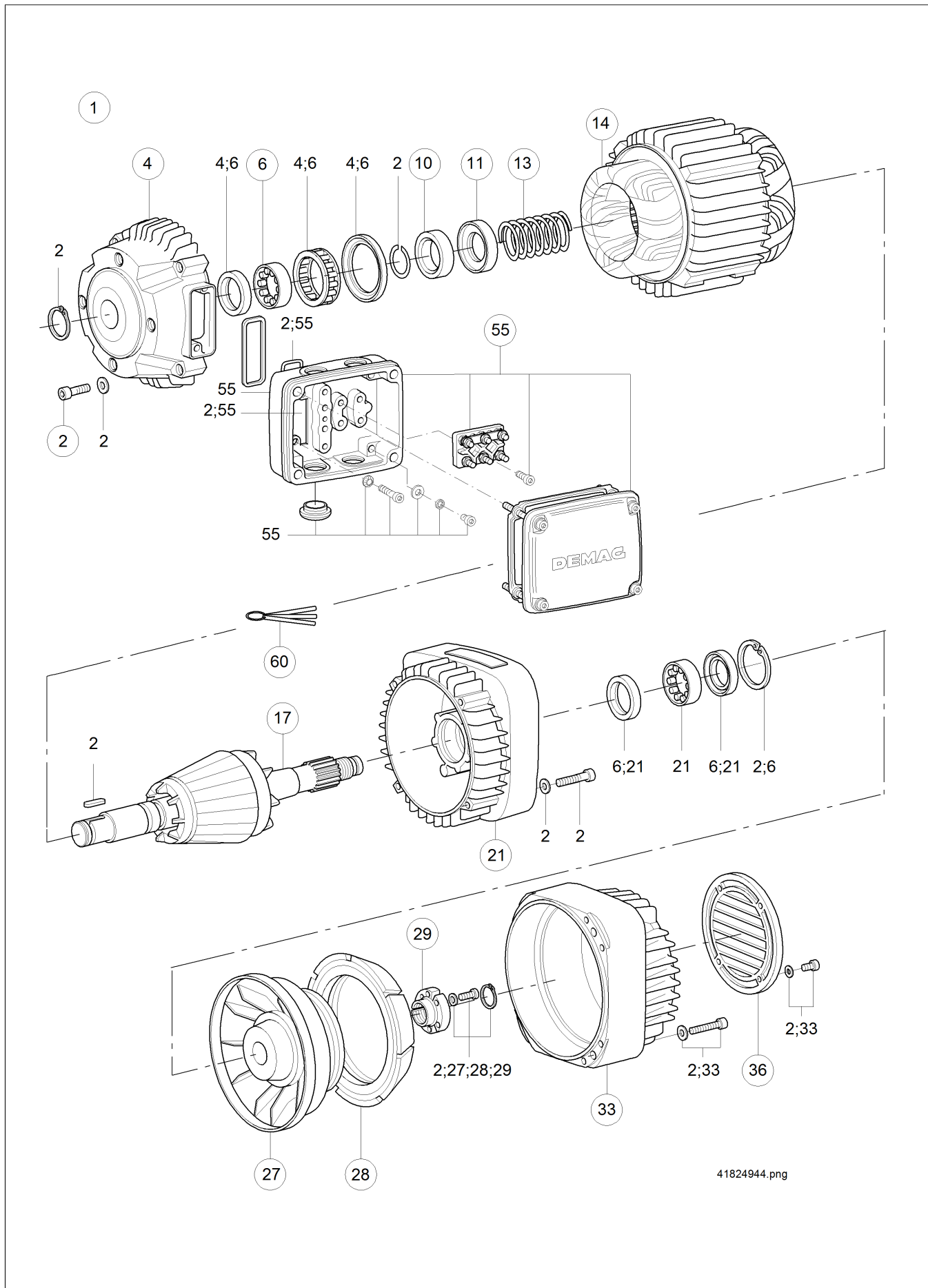
42043145.png



Teil-Nr	Bestell-Nr	Stück	Bezeichnung		Werkstoff	RSP
1	5004984	1	Motor KBA 71B 4 GB14		230400AB50	
2	5483533	1	Montageteilesatz KB 71			
4	5460333	1	Lagerschildset AS KB 71		GG-20	
6	5409933	1	Lagerungs- und Dichtungssatz KB 71			
10	5480833	1	Druckringsatz KB 71	1), 2)		
13	5477984	1	Druckfeder GbGn 2,8 x 27,8 x 57	171 N	KBA 71	
14	5117784	1	Ständer KBA 71B 4 AB	1), 2)	230/400V50	
17	5437584	1	Läufer KBA 71B 2 KUP	1), 2)		
21	5460633	1	Lagerschildset BS KB 71			
27	5479133	1	Bremsensatz leicht breit KB71		breit	
28	5478633	1	Bremsring kegelig KB 71 b			
29	5471433	1	Spannmutter Set KB71			
33	5409833	1	Bremshaubensatz STD+STD		KB71	
33	5409733	1	Bremshaubensatz ZN+STD	3)	KB71	
36	5471984	1	Jalousie KB 71		ENAB-47100	
55	3612833	1	Klemmenkastensatz KB 71-90			
60	10015084	3	Fühlerlehrensatz		KB 71, 80	

21730144023

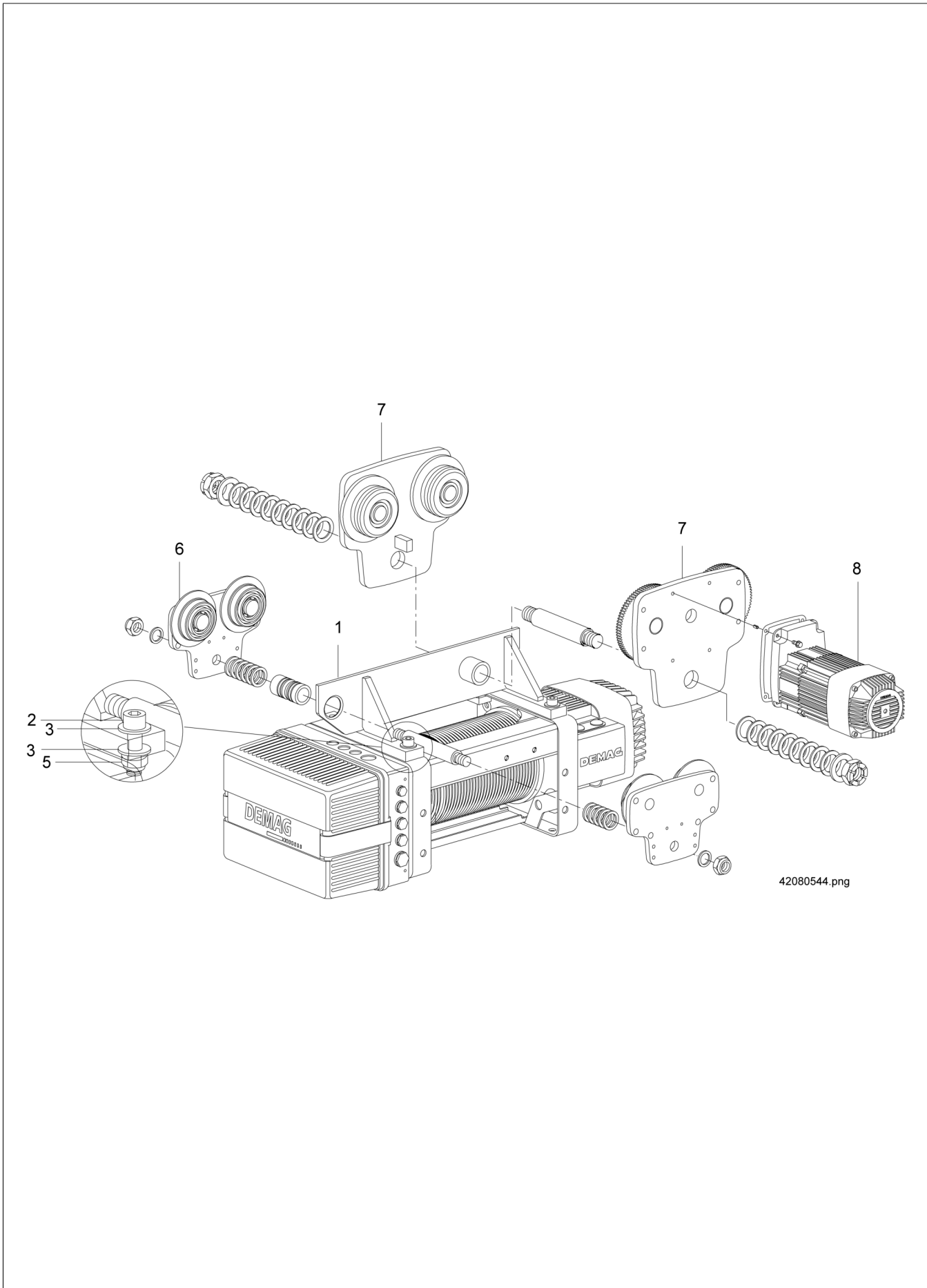
1) Bei der Bestellung eines Läufers oder Ständers muß zur Einstellung des Soll-Luftspaltes ein Satz Druckringe (Teil-Nr. 10) und Fühlerlehrensatz (Teil-Nr. 60) mitbestellt werden.  
 2) Soll-Luftspalt zwischen Ständerbohrung und Läufer: 0,30 mm.  
 3) Für Einsatz bei erschwerten Umweltbedingungen, Bremsfläche verzinkt.



Teil-Nr	Bestell-Nr	Stück	Bezeichnung		Werkstoff	RSP
1	5517884	1	Motor KBA 80B 4 GB14		230400AB50	
2	5983533	1	Montageteilesatz KB 80			
4	5960333	1	Lagerschildset AS KB 80			
6	5909933	1	Lagerungs- und Dichtungssatz KB 80			
10	5980833	1	Druckringsatz KB 80	1), 2)		
13	5977984	1	Druckfeder GbGn 3,4x32,4x67	300 N	KBA	
14	5618284	1	Ständer KBA 80B 4 AB	1), 2)	230/400V50	
17	5932784	1	Läufer KBA 80B 4 KUP	1), 2)		
21	5960633	1	Lagerschildset BS KB 80			
27	5979133	1	Bremsensatz leicht breit KB80			
28	5978633	1	Bremsring kegelig KB 80 b		breit	
29	5971433	1	Spannmutter Set KB80			
33	5909833	1	Bremshaubensatz STD+STD		KB80	
33	5909733	1	Bremshaubensatz ZN+STD	3)	KB80	
55	3612833	1	Klemmenkastensatz KB 71-90			
60	10015084	3	Fühlerlehrensatz		KB 71, 80	

21730144024

1) Bei der Bestellung eines Läufers oder Ständers muß zur Einstellung des Soll-Luftspaltes ein Satz Druckringe (Teil-Nr. 10) und Fühlerlehrensatz (Teil-Nr. 60) mitbestellt werden.  
 2) Soll-Luftspalt zwischen Ständerbohrung und Läufer: 0,30 mm.  
 3) Für Einsatz bei erschwerten Umweltbedingungen, Bremsfläche verzinkt.



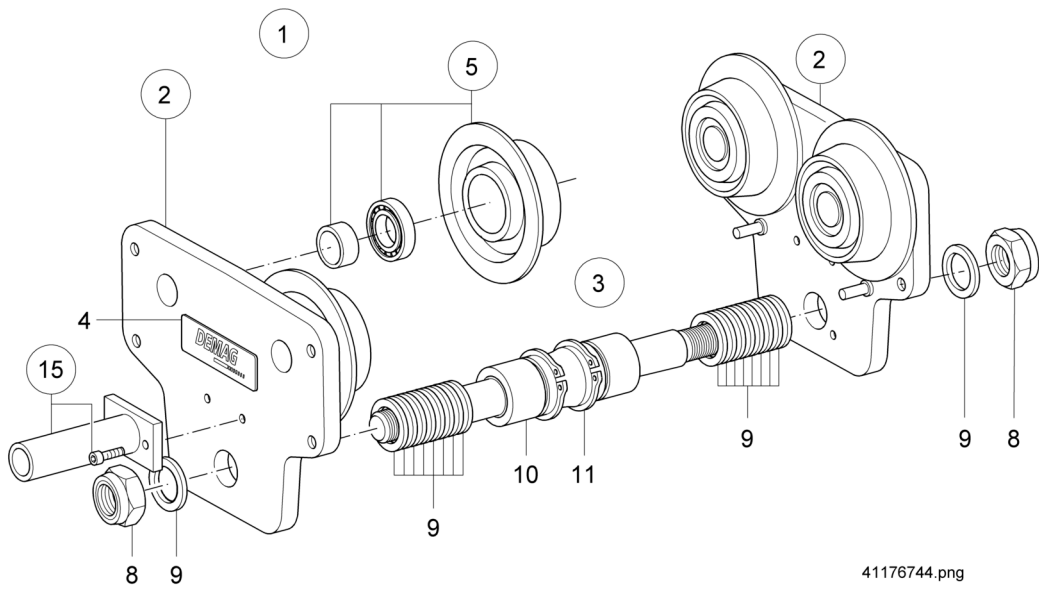
EU-DH, Fahrwerkgröße 5,  
 Einsicherung 2/1 und 4/2 - H12 - H20,  
 Bis Baujahr 09/2023

Einschiene Katze normale Bauhöhe  
 DH 400

Teil-Nr	Bestell-Nr	Stück	Bezeichnung		Werkstoff	RSP
1	83126244	1	Katzrahmen DH 3-400H12		UDH GR. 5	
1	83126344	1	Katzrahmen DH 3-400H20		UDH GR. 5	
2	31930099	1	Innensechskantzyl.Schraube M16 X 75	MA= 310 Nm	10.9	
3	34042599	8	Scheibe 16 special		200HV A2F	
5	10006198	2	Setzmutter M16		10 fiZnL	
5	82225944	2	Haltemutter M16	Motorseite	C45K	
6			Fahrwerk RU 22 DK	1)		
7			Fahrwerk EU 55 DK	2)		
8			Fahrtrieb mit Motor KMF 80	3)		

21772544039

1) Ersatzteile siehe Abschnitt "Fahrwerk RU 22 DK, Fahrwerkgröße 5".  
 2) Ersatzteile siehe Abschnitt "Fahrwerk EU 55 DK, Fahrwerkgröße 5".  
 3) Ersatzteile siehe Abschnitt "Fahrtrieb KMF 80".



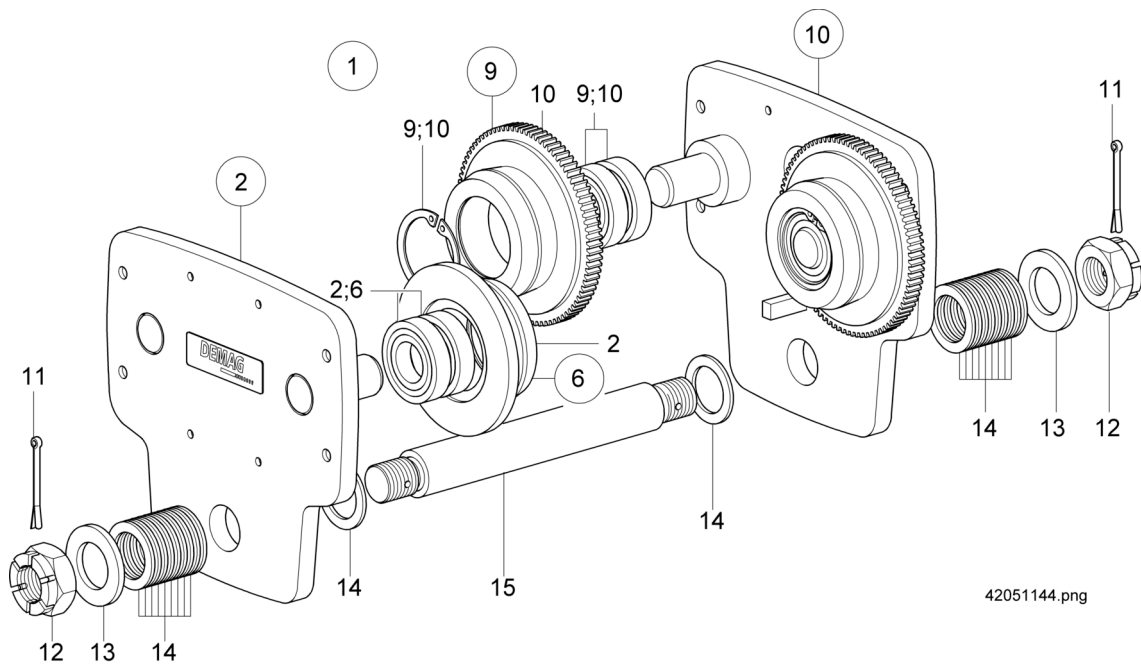
41176744.png

EU-DH, Fahrwerkgröße 5,  
Fahrwerk RU 22 DK

Einschienenkatze normale Bauhöhe,  
DH 400,  
Einscherung 2/1 und 4/2 - H12, H20,  
Bis Baujahr 09/2023

Teil-Nr	Bestell-Nr	Stück	Bezeichnung		Werkstoff	RSP
1	84011344	1	Fahrwerk Laufrad uni.o.Trav. RU22	kpl. (Teil-Nr. 2)	KG2600	
2	84011644	2	Seitenschild Laufrad univ.o.Zahnkr.	kpl. (Teil-Nr. 4, 5)	RU22DK	
3	83955644	1	Traverse RU22 Fib. 82-143	kpl. (Teil-Nr. 8 - 11)		
3	83955744	1	Traverse RU22 Fib.144-200	kpl. (Teil-Nr. 8 - 11)		
3	83955844	1	Traverse RU22 Fib.201-300	kpl. (Teil-Nr. 8 - 11)		
4	83964744	1	Traglastschild 2600kg		100X 25	
5	84016044	2	Laufrad universal 112 1SPK OZ		RU22	
8	33468799	2	Sechskantmutter M30 X2	MA= 160 Nm	8 A2F	
9	50222044	18	Scheibe 35,5X 50 X 4	Fib. 106 - 143 mm	ST2K32	
9	50222044	16	Scheibe 35,5X 50 X 4	Fib. 144 - 200 mm	ST2K32	
9	50222044	27	Scheibe 35,5X 50 X 4	Fib. 201 - 300 mm	ST2K32	
10	83955044	1	Rohr 51 X 7,1 X 109	Fib. 106 - 143 mm	ST52	
10	83955144	1	Rohr 51 X 7,1 X 174	Fib. 144 - 200 mm	ST52	
10	83955244	1	Rohr 51 X 7,1 X 230	Fib. 201 - 300 mm	ST52	
11	34244299	2	Sicherungsring 52X3		FedSt	
15	83973733	1	Stromabnehmerrohr 400 Set			

21770544014



42051144.png



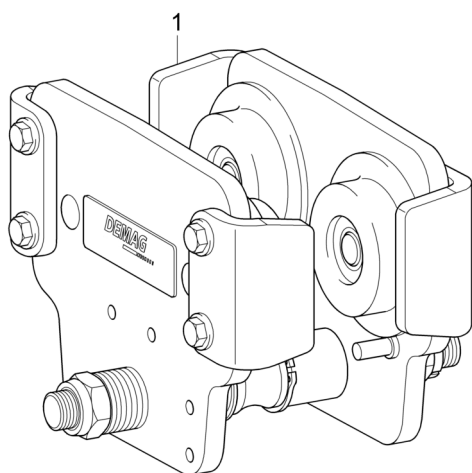
EU-DH, Fahrwerkgröße 5,  
Fahrwerk EU 55 DK

Einschiene katze normale Bauhöhe,  
DH 400,  
Einscherung 2/1 und 4/2 - H12, H20,  
Bis Baujahr 09/2023

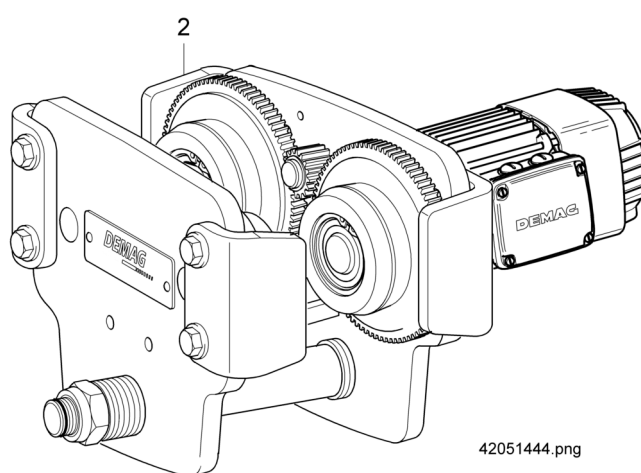
Teil-Nr	Bestell-Nr	Stück	Bezeichnung		Werkstoff	RSP
1	83979444	1	Fahrwerk Laufrad uni.o.Trav. EU55	kpl. (Teil-Nr. 2, 10)	KMF80	
2	83969044	1	Seitenschild RU55DK-UNI	kpl. (Teil-Nr. 6)		
6	83057844	2	Laufrad universal 125 1SPK OZ		EKDH GR. 4	
9	83055344	2	Laufrad universal 125 1SPK MZ		EKDH-GR. 4	
10	83979044	1	Seitenschild EU55-KMF80	kpl. (Teil-Nr. 9)		
11	34210599	2	Splint 6,3X 63		St	
12	33573899	2	Kronenmutter M36	MA= 160 Nm	04 A2F	
13	34002899	2	Scheibe 42		100HV A2F	
14	52222044	22	Scheibe 45,5X 65 X 4	Fib. 106 - 185 mm	n.Zchng	
14	52222044	51	Scheibe 45,5X 65 X 4	Fib. 200 - 300 mm	n.Zchng	
15	83957344	1	Bolzen Traverse RU-EU55	Fib. 106 - 185 mm	C45SH	
15	83957444	1	Bolzen Traverse RU-EU55	Fib. 200 - 300 mm	C45SH	

21770544015

RU 22 DK



EU 55 DK

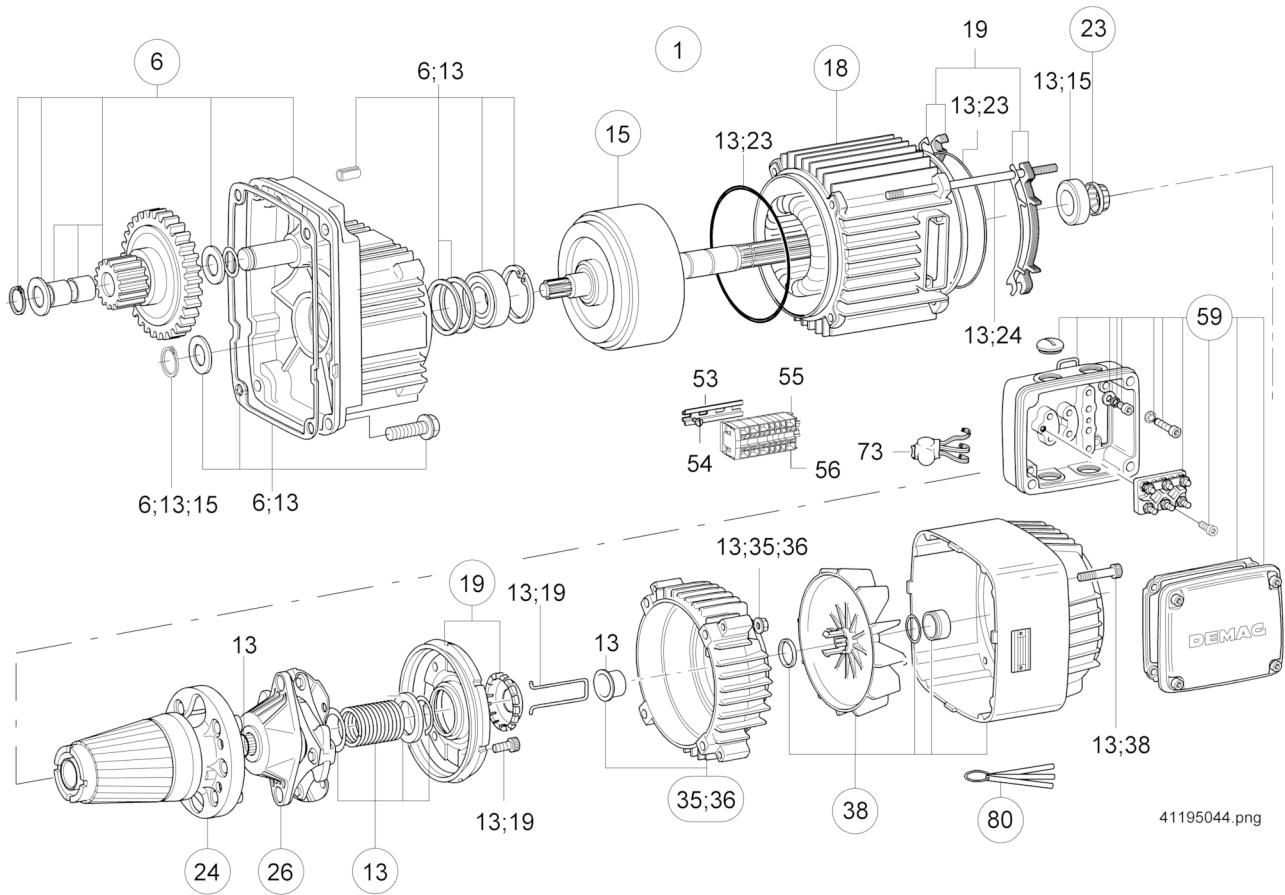


EU-DH, Fahrwerkgröße 5,  
Anbau Absturzsicherung,  
RU 22 DK und EU 55 DK

Einschiene Katze normale Bauhöhe,  
DH 400,  
Einsicherung 2/1 und 4/2 - H12 - H20,  
Bis Baujahr 09/2023

Teil-Nr	Bestell-Nr	Stück	Bezeichnung	Werkstoff	RSP
1	83969844	1	Absturzsicherungsset GR.22	R/E K/U DK	
2	83969944	1	Absturzsicherungsset GR.55	FAWE.EU55	

21730144043



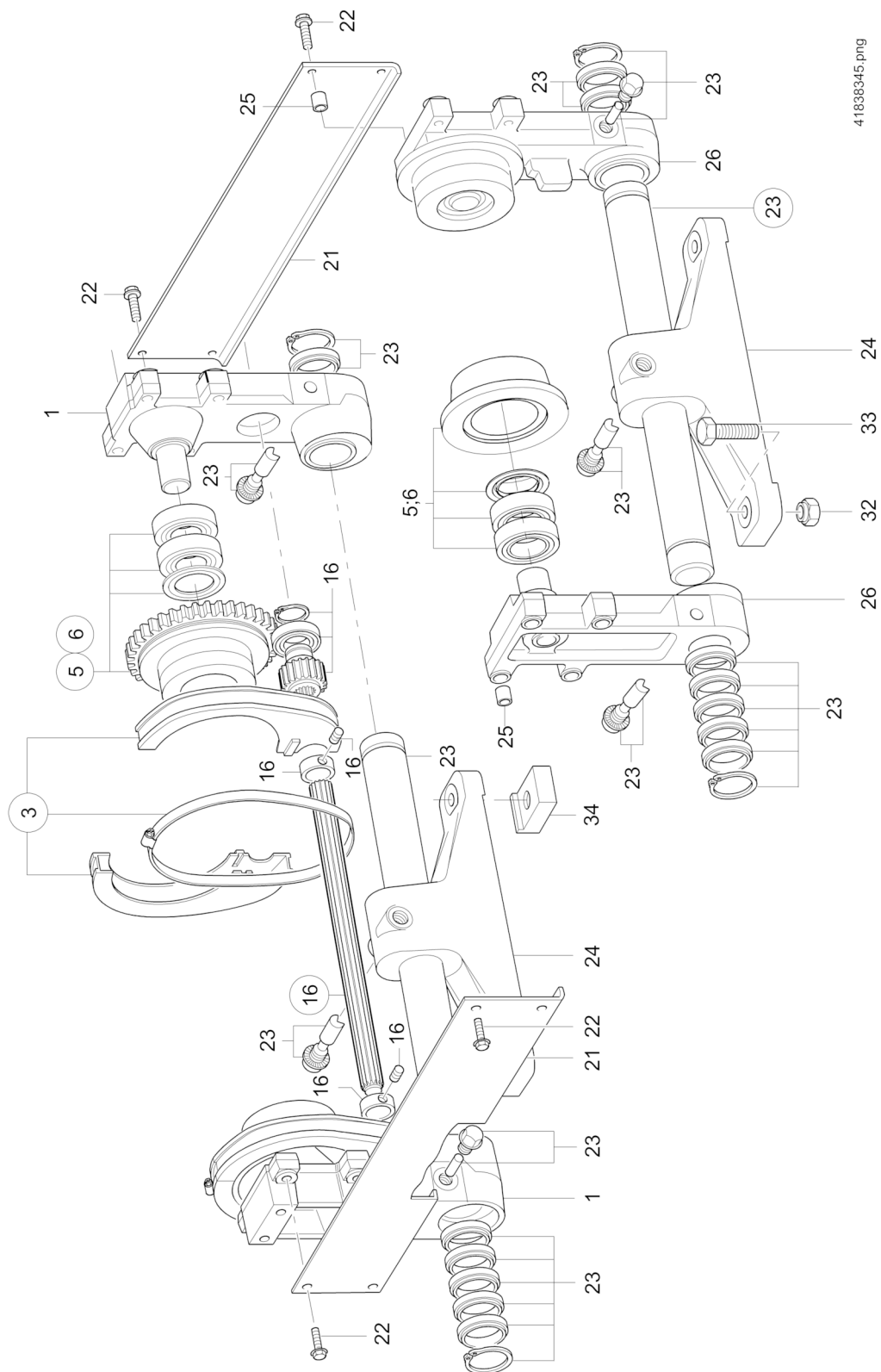
Teil-Nr	Bestell-Nr	Stück	Bezeichnung		Werkstoff	RSP
1			Fahrgeschw. 6,3/25 m/min			
1	13010084	1	Motor KMF 80A4 EKDHR4	1)	380AB50	
1			Fahrgeschw. 12,5 m/min			
1	13010184	1	Motor KMF 80A8/2EKDHR4	1)	380AB50	
6	83916633	1	Lagerschildset KMF 80 28M			
13	12880333	1	Kleinteile Set KMF 80A8/2		DK20/EU_DH	
13	12880433	1	Kleinteile Set KMF 80A4		DK20/EU_DH	
15	13331933	1	Getriebewelle KMF80A-Z14			
18	13104484	1	Ständer KMF 80A 4 AB	2)	400V50	
18	13104733	1	Ständerset KMF 80A	2)	2/8 AB	
19	13389533	1	Bremsbelagträger Set KM80			
23	13385233	1	Druckringsatz KM80 Set	2)		
24	13345533	1	Läuferset KMF80 A 8/2 Set	KMF 80 A4, 2)		
26	13376033	1	Mitnehmer KM 80			
35	13361333	1	Lagerschildset BS KM 80			
36	13363133	1	Lagerschildset BS KM 80	3)	CR	
38	13382033	1	Haube und Lüfter Set		KM 80	
53	14986284	1	Tragschiene 15 / 5,5X 90M	<= 15 A	1175.OTS15	
54	32052899	2	Innensechskantzyl.Schraube M 4 X 8	<= 15 A	10.9 A2FIL	
55	89541944	2	Endwinkel TS15	<= 15 A	249-101	
56	3495684	1	Reihenklemmenmodul KM	<= 15 A, 6 Klemmen, 2 Geschwindigkeiten		
56	3495784	1	Reihenklemmenmodul KM	<= 15 A, 3 Klemmen, 1 Geschwindigkeit		
59	3612833	1	Klemmenkastenset KB 71-90			
73	13387084	1	VDR-Widerstand <= 400V	nur für 8/2-polig	KM 80-100	
80	10040984	3	Fühlerlehrensatz	4)	KM 71,80	

21770544017

1) Das Getriebe ist mit Fett geschmiert (ca. 60 g DG 67 B). Bestell-Nr. 011 058 44 (60 g). Diese Schmierung reicht bei normalen Betrieb ca. zwei Jahre und soll dann erneuert werden.  
Die verzahnte Laufrolle muß regelmäßig mit dem gleichen Fett versehen werden.  
2) Zur Einstellung des Luftspaltes (einstellen mit Fühlerlehrenblatt Nr. 2, Teil-Nr.80) muss ein Fühlerlehrensatz (Teil-Nr.80), mitbestellt werden.  
3) Für Einsatz bei erschwerten Umweltbedingungen, Bremsfläche verchromt.  
4) Zur Einstellung des Soll-Luftspaltes muß ein Fühlerlehrensatz (Teil-Nr. 80) mitbestellt werden.

EU-DH, Fahrwerkgröße 6,  
Einscherung 4/1 - H12 - H20; Bis Baujahr 09/2023,  
Einscherung 2/1 - 4/1 - 4/2 - H12 - H20; Ab Baujahr 09/2023

Einschienenkatze normale Bauhöhe,  
DH 400

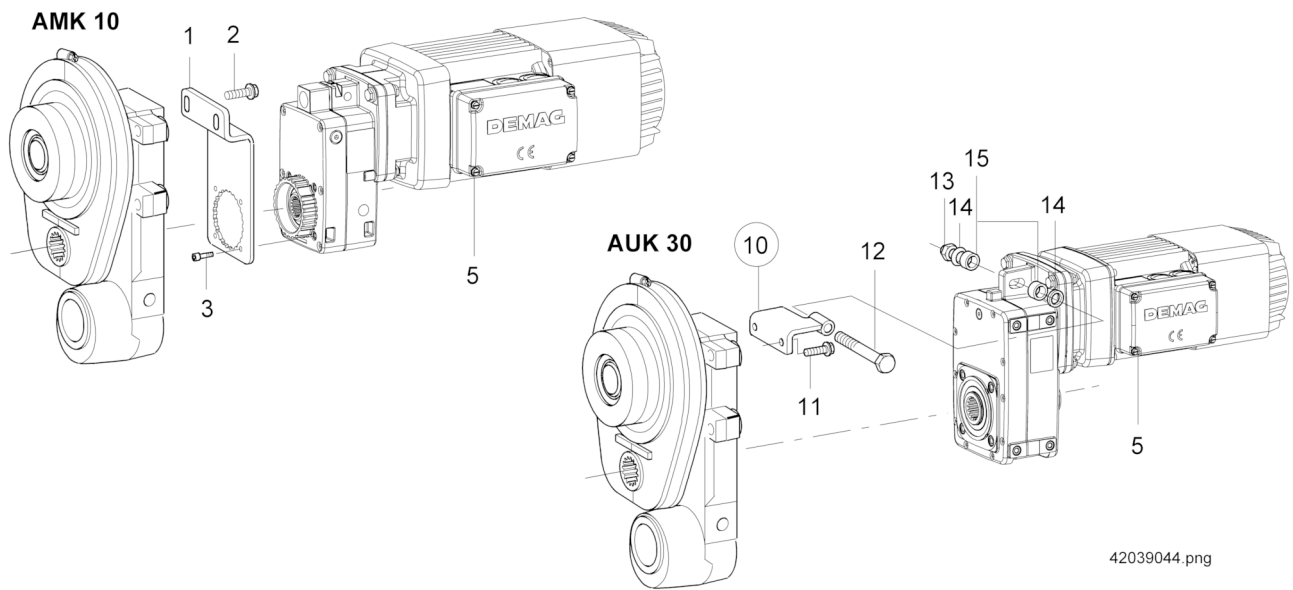


EU-DH, Fahrwerkgröße 6,  
 Einscherung 4/1 - H12 - H20; Bis Baujahr 09/2023,  
 Einscherung 2/1 - 4/1 - 4/2 - H12 - H20; Ab Baujahr 09/2023

Einschienenkatze normale Bauhöhe,  
 DH 400

Teil-Nr	Bestell-Nr	Stück	Bezeichnung		Werkstoff	RSP
1	83121944	2	Holm A Mit Bolzen		UDH 6	
3	59549433	2	Haubenset Fahrwerk	1)	GR. 6	
5	75216133	1	Laufрадset zyl.125 MZ/OZ		GR 6 4/600	
6	75217133	1	Laufрадset keg.125 MZ/OZ		GR 6 4/600	
16	75210833	1	Ritzelwellenset N25/W25x465		EU+KDH 6	
16	75210933	1	Ritzelwellenset N25/W25x545	Fib. 166 - 245 mm, AMK 10	EU+KDH 6	
16	75211033	1	Ritzelwellenset N25/W25x635	Fib. 246 - 335 mm, AMK 10	EU+KDH 6	
16	75211133	1	Ritzelwellenset N25/W25x750	Fib. 336 - 420 mm, AMK 10	EU+KDH 6	
16	75211233	1	Ritzelwellenset N30/W30x480	Fib. 119 - 165 mm, AUK 30	EU+KDH6+10	
16	75211333	1	Ritzelwellenset N30/W30x560	Fib. 166 - 245 mm, AUK 30	EU+KDH6+10	
14	75211433	1	Ritzelwellenset N30/W30x650	Fib. 246 - 335 mm, AUK 30	EU+KDH6+10	
14	75211533	1	Ritzelwellenset N30/W30x765	Fib. 336 - 420 mm, AUK 30	EU+KDH6+10	
21	83015544	2	Seitenblech DH 300-H12		ST37	
21	83015644	2	Seitenblech DH 300-H20		ST37	
22	10011498	8	Sicherungsschraube M10X30 VB.RIPP	MA= 65 Nm	100 flZnL	
23	83027833	1	Tragbolzenset EUDH GR 6	Fib. 119 - 165 mm	FLB119-165	
23	83027933	1	Tragbolzenset EUDH GR 6	Fib. 166 - 245 mm	FLB166-245	
23	83028033	1	Tragbolzenset EUDH GR 6	Fib. 246 - 305 mm	FLB246-305	
24	83028244	2	Traverse UDH 300 GR. 6 4/1			
25	34578399	8	Spannstift 13 X 12		St	
26	83122444	2	Holm mit Bolzen NA UDH 6			
32	10006198	2	Setzmutter M16		10 flZnL	
33	30758299	4	Sechskantschraube M16 X 60	MA= 310 Nm	10.9	
34	82225944	2	Haltemutter M16		C45K	

21772544023

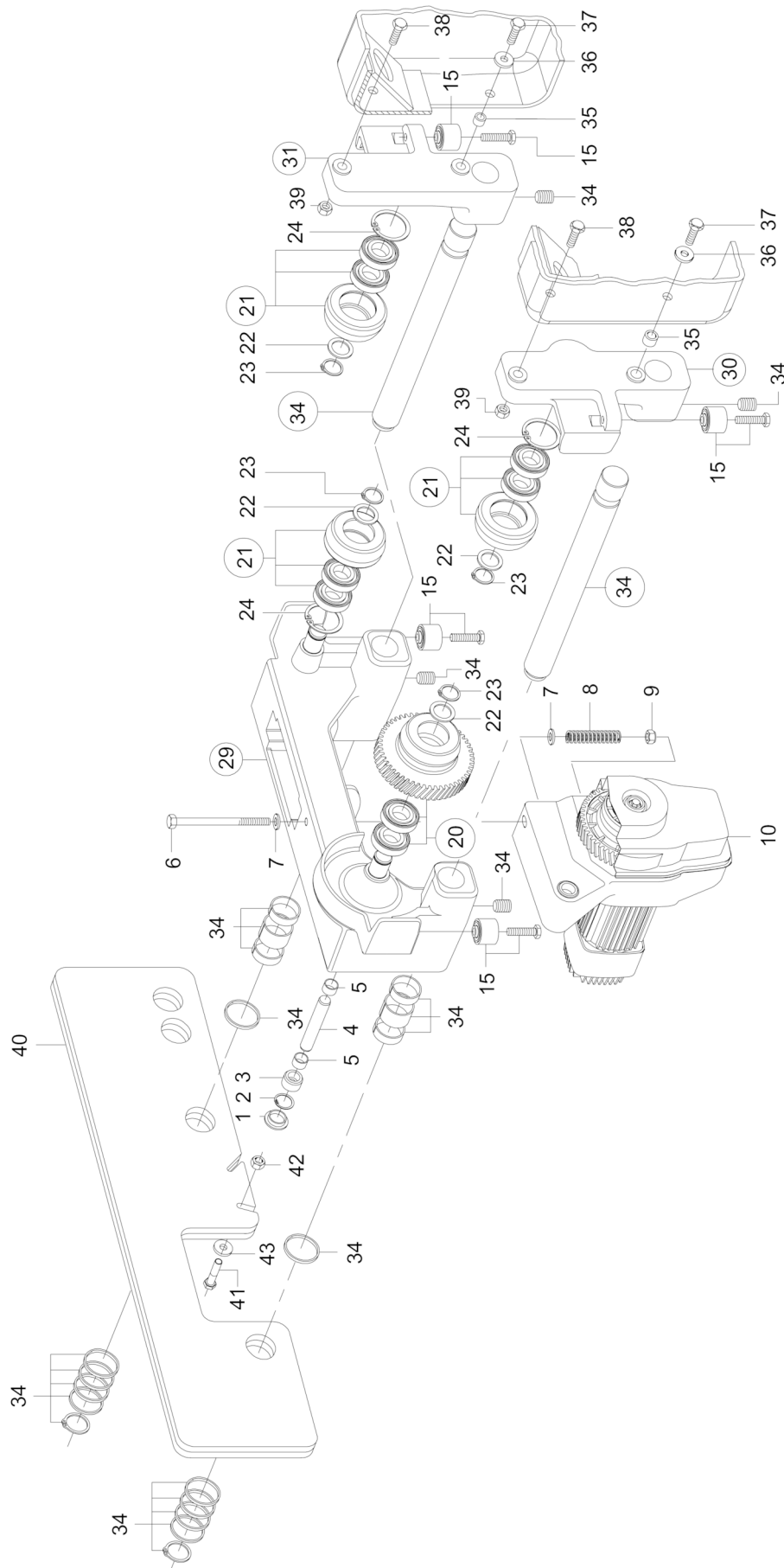




Teil-Nr	Bestell-Nr	Stück	Bezeichnung	Werkstoff	RSP
1	83120944	1	Drehmomentstütze GR.6-10 A20	AMK 10	S235JRG2C
2	10011198	2	Sicherungsschraube M10X20 VB.RIPP	AMK 10, MA= 65 Nm	100 flZnL
3	31923999	4	Innensechskantzyl.Schraube M 8 X 18	AMK 10, MA= 36 Nm	10.9
5			Fahrgeschw. 12,5 m/min, 3,1/12,5 m/min	1)	
5	84504046	1	Antrieb AMK10DD M0 25 25,7	DH 416, 412, 410, ZBF 63 A8/2 B003, 2)	ZBF 63A8/2
5	84504546	1	Antrieb AMK10DD M0 25 25,7	DH 425, 420, ZBF 71 A8/2 B003, 2)	ZBF 71A8/2
5			Fahrgeschw. 20 m/min, 5/20 m/min	1)	
5	84504646	1	Antrieb AMK10DD M0 25 15,7	DH 412, 410, ZBF 71 A8/2 B003, 2)	ZBF 71A8/2
5	84505146	1	Antrieb AMK10DD M0 25 15,7	DH 420, 416, ZBF 80 A8/2 B020, 2)	ZBF 80A8/2
5	84515346	1	Antrieb AUK30DDB14 30 15,7	DH 425, ZBF 90 B8/2 B020, 3)	ZBF 90B8/2
5			Fahrgeschw. 31,5 m/min, 8/31,5 m/min	1)	
5	84505246	1	Antrieb AMK10DD M0 25 10,5	DH 410, ZBF 80 A8/2 B020, 2)	ZBF 80A8/2
5	84515246	1	Antrieb AUK30DDB14 30 10,1	DH 420, 416, 412, ZBF 90 B8/2 B020, 3)	ZBF 90B8/2
5	84516046	1	Antrieb AUK30DDB14 30 10,1	DH 425, ZBF 100 A8/2 B050, 3)	ZBF100A8/2
5			Fahrgeschw. 40 m/min, 10/40 m/min	1)	
5	84515146	1	Antrieb AUK30DDB14 30 7,8	DH 416, 412, 410, ZBF 90 B8/2 B020, 3)	ZBF 90B8/2
5	84515946	1	Antrieb AUK30DDB14 30 7,8	DH 425, 420, ZBF 100 A8/2 B050, 3)	ZBF100A8/2
10	83127544	1	Drehmomentstütze AUK30/EUDH	AUK 30, kpl. (Teil-Nr. 11 - 15)	
11	10011198	2	Sicherungsschraube M10X20 VB.RIPP	AUK 30	100 flZnL
12	15049499	1	Sechskantschraube M12 X100	AUK 30	8.8 A2F
13	33461244	1	Sicherungsmutter V M12	AUK 30, MA= 50 Nm	8 A2F
14	16062399	2	Scheibe 13 X 35 X 5	AUK 30	C 35 H
15	81120444	2	Federelement 13 X35X12	AUK 30	PA6 GV30

21772544040

1) Bei Ausführung mit einer Geschwindigkeit wird nur die 2-polige Wicklung angeschlossen.  
 2) Ersatzteile siehe Abschnitt "Fahrtrieb AMK 10 DD".  
 3) Ersatzteile siehe Abschnitt "Fahrtrieb AUK 30 DD".



42031844.png

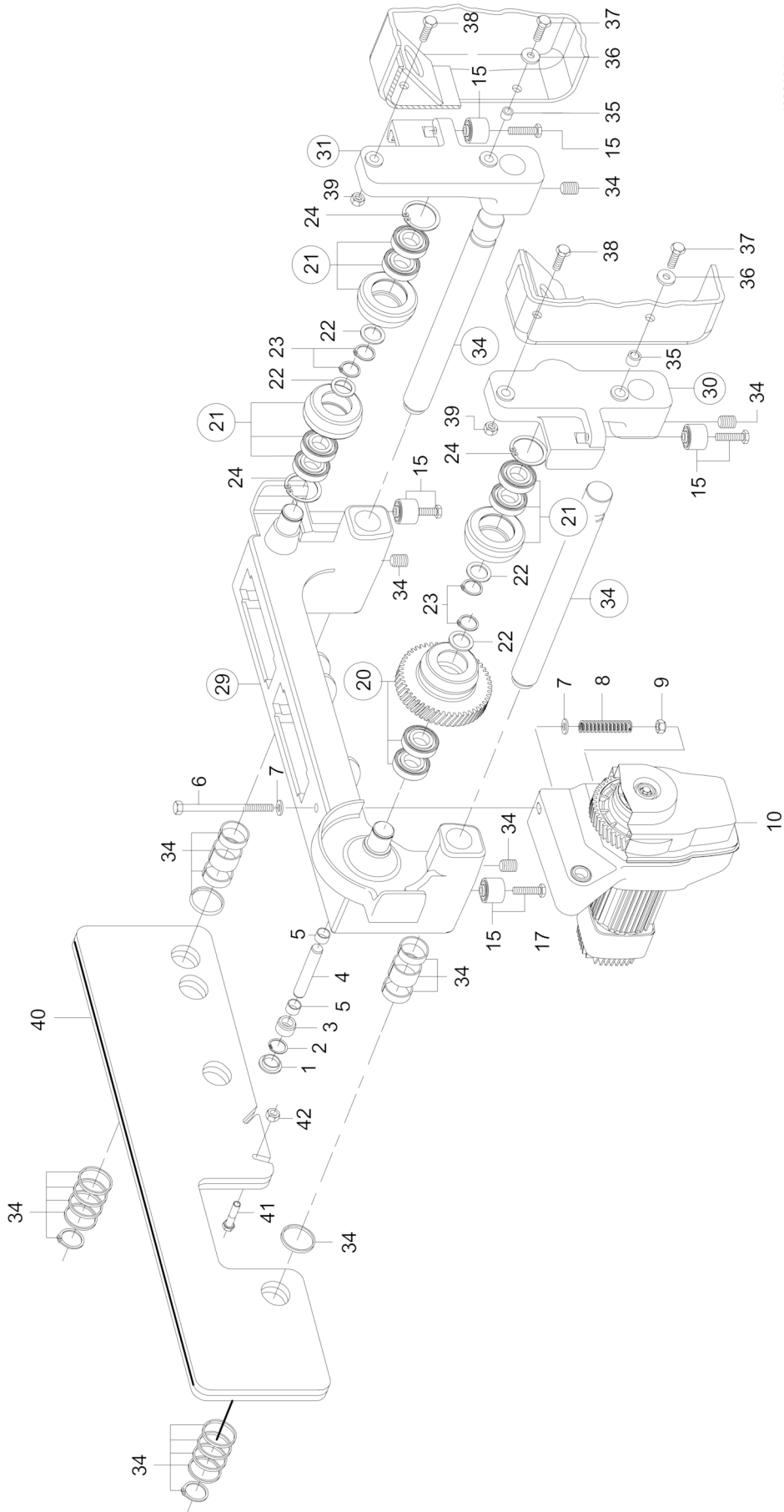
EK-DH, Fahrwerkgröße 5,  
Einscherung 2/1 - H12,  
Bis Baujahr 09/2023

Einschienenkatze kurze Bauhöhe,  
DH 400

Teil-Nr	Bestell-Nr	Stück	Bezeichnung		Werkstoff	RSP
1	34255544	1	Stopfen 30,9X 8,6		GPN9601647	
2	34263299	1	Sicherungsring 32X1,2		FedSt	
3	83051944	1	Buchse 12 x 31,5x 19		PA6.6	
4	83051844	1	Bolzen 20h 8x 121,5M10		CK45SH	
5	87040342	2	Buchse 20x 23x15		P1	
6	15060499	1	Sechskantschraube M12 X190		8.8 A2F	
7	34069699	2	Scheibe 13 X 30 X 6		St A2F	
8	83151444	1	Druckfeder 14,3 x24,3 x 96		ERCO 32 S	
9	33461244	1	Sicherungsmutter V M12		8 A2F	
10			Fahrtrieb mit Motor ZBF 80	1)		
15	75218033	1	Führungsrollenset EKDH GR 3,2/5	2)	FLBR > 106	
20	83152544	1	Antriebsrad 1-DH 200		DH 200	
21	83054744	1	Laufgrad universal 125 KG-L		DH 200	
22	34141399	2	Passscheibe 40X 50X1		St2K50	
23	34246999	2	Sicherungsring 40X2,5		FedSt IL	
24	34266599	1	Sicherungsring 80X2,5		FedSt	
29	83053844	1	Seitenschild DH 200-H10	kpl. (Teil-Nr. 15, 20, 21)	GR. 5	
30	83060944	1	Holm NA-E KDH 300- 400	kpl. (Teil-Nr. 15, 20)		
31	83060844	1	Holm NA-M KDH 300- 400	kpl. (Teil-Nr. 15, 20)		
34	83154133	2	Tragbolzenset EKDH GR 5	Fib. 106 - 199 mm	FLB106-199	
34	83154233	2	Tragbolzenset EKDH GR 5	Fib. 200 - 300 mm	FLB200-300	
34	83154333	2	Tragbolzenset EKDH GR 5	Fib. 301 - 400 mm	FLB301-400	
35	34547399	2	Spannstift 16 X 18		St	
36	31621699	2	Scheibe 13 X 24 X 3		C 45 HV	
37	15047899	2	Sechskantschraube M12 X 40	MA= 86 Nm	8.8 A2F	
38	30969999	2	Sechskantschraube M16 X 70	MA= 215 Nm	10.9 A2FIL	
39	33461444	2	Sicherungsmutter V M16		8 A2F	
40	83168044	2	Gegengewicht EKDH3,2/ 5	Fib. 106 - 199 mm, ohne Feinhub F10	S235JRG2C	
40	83168044	3	Gegengewicht EKDH3,2/ 5	Fib. 106 - 199 mm, mit Feinhub F10	S235JRG2C	
41	30046544	2	Sicherungsschraube M10X45 VB.RIPP	Fib. 106 - 199 mm, ohne Feinhub F10, MA= 60 Nm	100 fZnL	
41	15054699	2	Sechskantschraube M10 X 75	Fib. 106 - 199 mm, mit Feinhub F10, MA= 60 Nm	8.8 A2F	
42	30028344	2	Sicherungsmutter M10 VB.RIPP		10	
43	34065599	2	Scheibe 10	mit Feinhub F 10	200HV A2F	

21772544045

1) Ersatzteile siehe Abschnitt "Fahrtrieb ZBF 80".  
2) Mit Loctite 241 sichern. Bestell-Nr. 033 036 44.



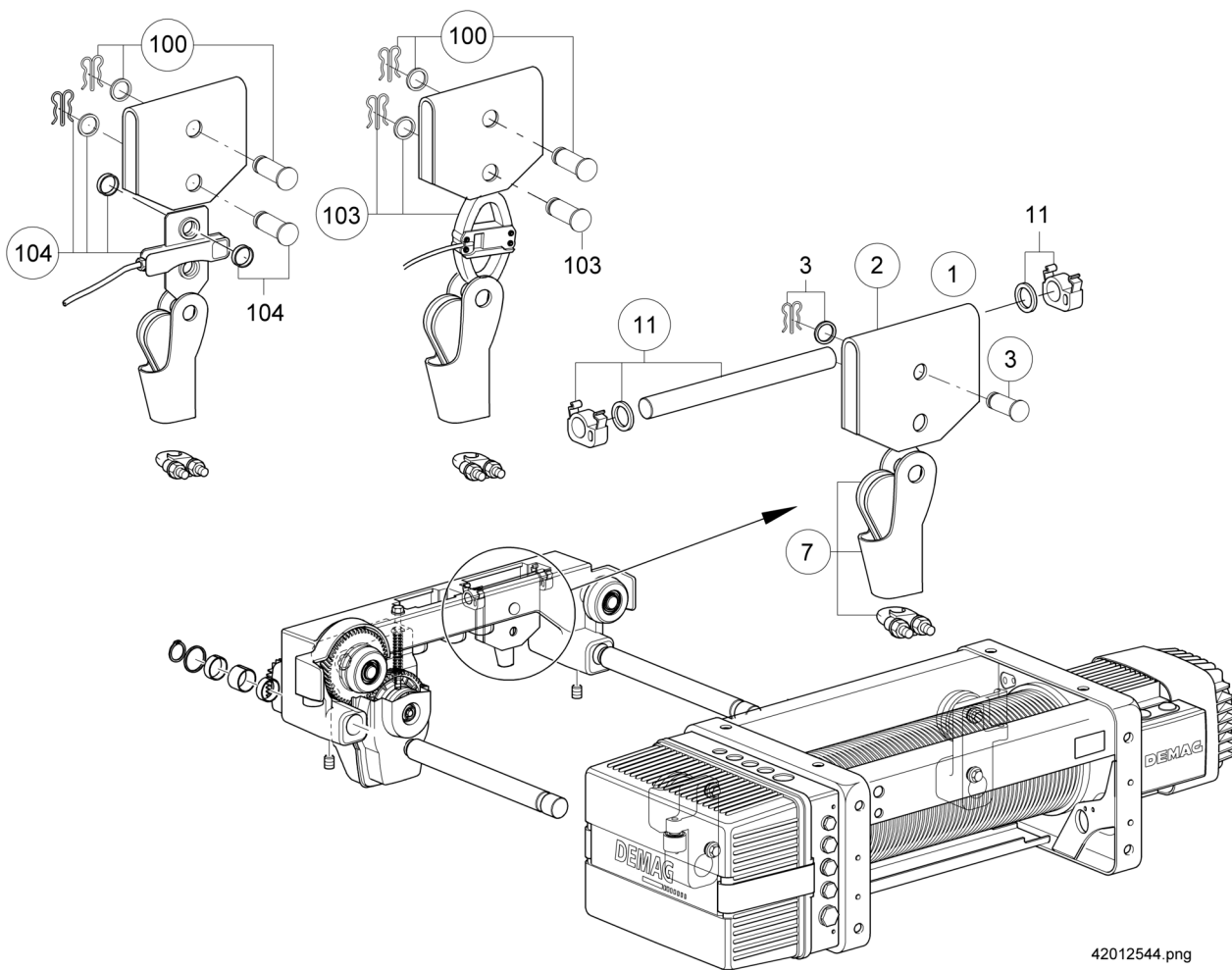
42031944.png

EK-DH, Fahrwerkgröße 5,  
Einsicherung 2/1 und 4/2 - H20,  
Bis Baujahr 09/2023

Einschienenkatz kurze Bauhöhe,  
DH 400

Teil-Nr	Bestell-Nr	Stück	Bezeichnung		Werkstoff	RSP
1	34255544	1	Stopfen 30,9X 8,6		GPN9601647	
2	34263299	1	Sicherungsring 32X1,2		FedSt	
3	83051944	1	Buchse 12 x 31,5x 19		PA6.6	
4	83051844	1	Bolzen 20h 8x 121,5M10		CK45SH	
5	87040342	2	Buchse 20x 23x15		P1	
6	15060499	1	Sechskantschraube M12 X190		8.8 A2F	
7	34069699	2	Scheibe 13 X 30 X 6		St A2F	
8	83151444	1	Druckfeder 14,3 x24,3 x 96		ERCO 32 S	
9	33461244	1	Sicherungsmutter V M12		8 A2F	
10			Fahrtrieb mit Motor ZBF 80	1)		
15	75218033	1	Führungsrollenset EKDH GR 3,2/5	2)	FLBR > 106	
20	83152544	1	Antriebsrad 1-DH 200		DH 200	
21	83054744	1	Laufgrad universal 125 KG-L		DH 200	
22	34141399	2	Passscheibe 40X 50X1		St2K50	
23	34246999	2	Sicherungsring 40X2,5		FedSt IL	
24	34266599	1	Sicherungsring 80X2,5		FedSt	
29	83163044	1	Seitenschild 3- 400H20	kpl. (Teil-Nr. 15, 20, 21)	GR. 5	
30	83060944	1	Holm NA-E KDH 300- 400	kpl. (Teil-Nr. 15, 20)		
31	83060844	1	Holm NA-M KDH 300- 400	kpl. (Teil-Nr. 15, 20)		
34	83154133	1	Tragbolzenset EKDH GR 5	Fib. 106 - 199 mm	FLB106-199	
34	83154233	1	Tragbolzenset EKDH GR 5	Fib. 200 - 300 mm	FLB200-300	
34	83154333	1	Tragbolzenset EKDH GR 5	Fib. 301 - 400 mm	FLB301-400	
35	34547399	2	Spannstift 16 X 18		St	
36	31621699	2	Scheibe 13 X 24 X 3		C 45 HV	
37	15047899	2	Sechskantschraube M12 X 40	MA= 86 Nm	8.8 A2F	
38	30969999	2	Sechskantschraube M16 X 70	MA= 215 Nm	10.9 A2FIL	
39	33461444	2	Sicherungsmutter V M16		8 A2F	
40	83168044	2	Gegengewicht EKDH3,2/ 5	Fib. 106 - 199 mm, ohne Feinhub F10	S235JRG2C	
40	83168044	3	Gegengewicht EKDH3,2/ 5	Fib. 106 - 199 mm, mit Feinhub F10	S235JRG2C	
41	15054699	2	Sechskantschraube M10 X 75	Fib. 106 - 199 mm, mit Feinhub F10, MA= 60 Nm	8.8 A2F	
41	30046544	2	Sicherungsschraube M10X45 VB.RIPP	Fib. 106 - 199 mm, ohne Feinhub F10, MA= 60 Nm	100 fZnL	
42	30028344	2	Sicherungsmutter M10 VB.RIPP		10	
43	34065599	2	Scheibe 10	mit Feinhub F10	200HV A2F	

21772544044



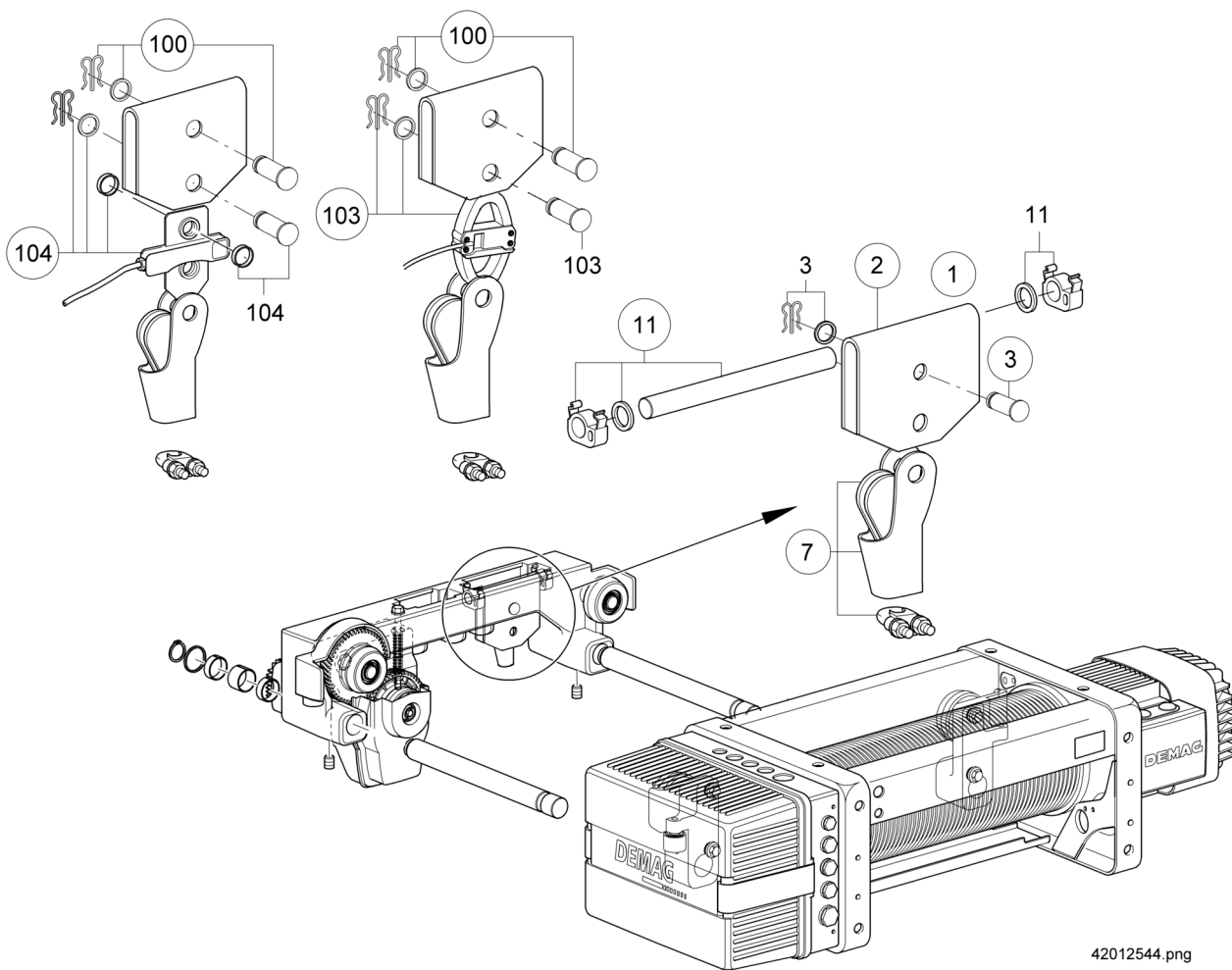
EK-DH, Fahrwerkgröße 5,  
 Seilkeiltraverse,  
 Einscherung 2/1 - H12 - H20

Einschienenkatze kurze Bauhöhe,  
 EKDH 425,  
 Bis Baujahr 09/2023

Teil-Nr	Bestell-Nr	Stück	Bezeichnung		Werkstoff	RSP
1	82870633	1	Seilkeiltraverse DH 425	1)		
2	82871233	1	Seiltaschenset EKDH 425	kpl. (Teil-Nr. 3, 7)		
3	82358033	1	Bolzenanschlusset+Federstecker	1), 2)	25x65	
7	82821833	1	Seiltaschenset DH425 2/1		DH500	
11	82853833	1	Bolzenset EKDH 200-400	3)		
100	82358033	1	Bolzenanschlusset+Federstecker	1), 2)	25x65	
103	49159233	1	Gerät MGS 2,5 T Set	DH 425	DH400/600	
104	49139233	1	Zugmessstab Set ZMS 2,50t		P 400	

21772544029

1) Die Lagerstellen sind mit einem geeigneten Haftschmiermittel einzufetten. Bestell-Nr. 472 933 44.  
 2) Überprüfung bei der Instandhaltung. Spiel des Kopfbolzens in der Aufnahmebohrung des Haltebleches überprüfen (max. Ausarbeitung im Halteblech 1 mm). Es ist darauf zu achten, dass der Doppelfederstecker eingerastet ist.  
 3) Schwenklagerbuchse und Bolzen sind mit Lagerfett Bestell-Nr. 460 000 44 (400 g) zu fetten.



42012544.png



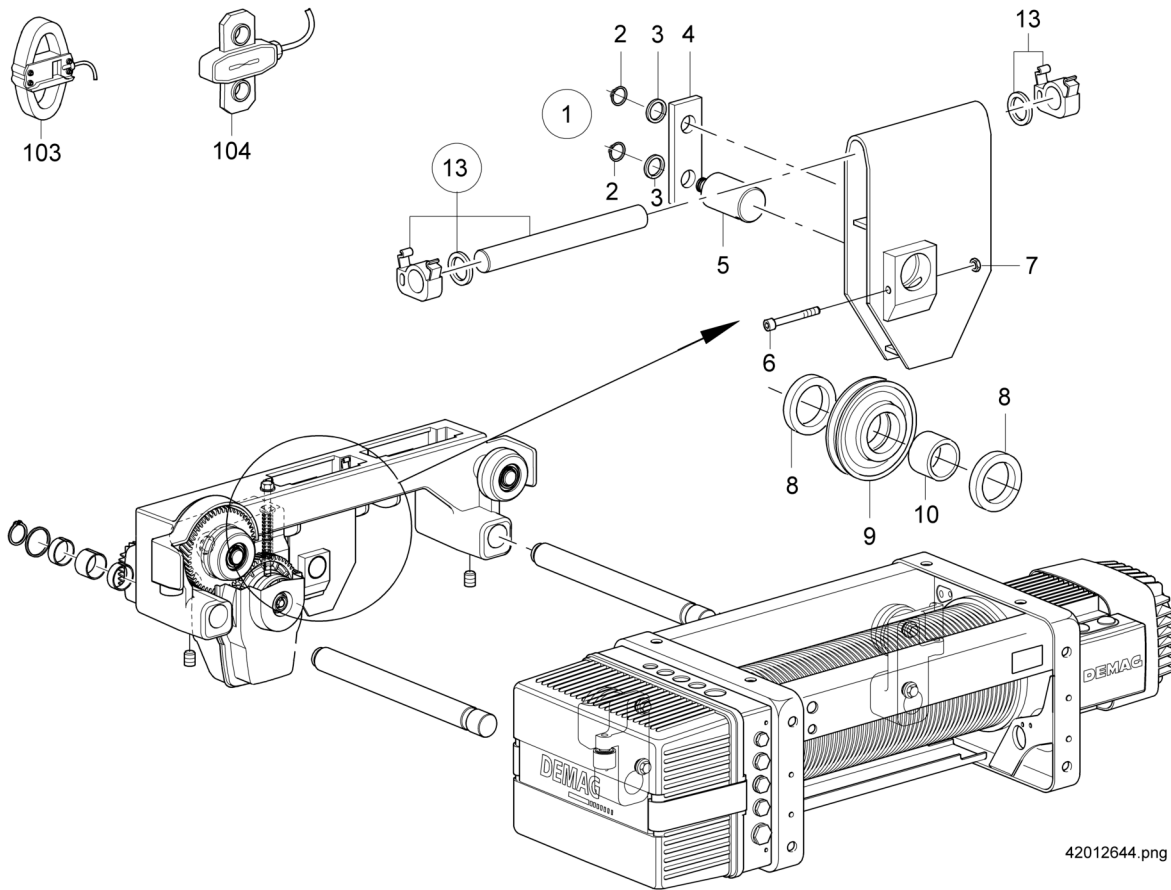
EK-DH, Fahrwerkgröße 5,  
 Seilkeiltraverse,  
 Einscherung 2/1 - H12 - H20

Einschienenkatze kurze Bauhöhe,  
 EKDH 420, 416, 412, 410,  
 Bis Baujahr 09/2023

Teil-Nr	Bestell-Nr	Stück	Bezeichnung		Werkstoff	RSP
1	82871033	1	Seilkeiltraverse KDH 3_400	kpl. (Teil-Nr. 2, 3, 7), 1)		
2	82812933	1	Seiltaschenset EKDH 300	kpl. (Teil-Nr. 3, 7)		
3	82258033	1	Bolzenanschlusset+Federstecker	1), 2)	20x56	
7	82830033	1	Seilkeiltraverse 3-400 2/1		Set	
11	82853833	1	Bolzenset EKDH 200-400	3)		
100	82258033	1	Bolzenanschlusset+Federstecker	1), 2)	20x56	
103	49159633	1	Gerät MGS 1,6 T Set	DH 416	DH300/400	
103	49160544	1	Gerät MGS 2,0 T	DH 420	DH 320	
103	49169633	1	Gerät MGS 1,25 T Set	DH 412	DH212,312	
103	49179633	1	Gerät MGS 1,0 T Set	DH 410	DH210,310	
104	49160033	1	Zugmessstab Set ZMS 2,00t	DH 420, 416, 412, 410	DH300/500	

21772544030

1) Die Lagerstellen sind mit einem geeigneten Haftschmiermittel einzufetten. Bestell-Nr. 472 933 44.  
 2) Überprüfung bei der Instandhaltung. Spiel des Kopfbolzens in der Aufnahmebohrung des Haltebleches überprüfen (max. Ausarbeitung im Halteblech 1 mm). Es ist darauf zu achten, dass der Doppelfederstecker eingerastet ist.  
 3) Schwenklagerbuchse und Bolzen sind mit Lagerfett Bestell-Nr. 460 000 44 (400 g) zu fetten.

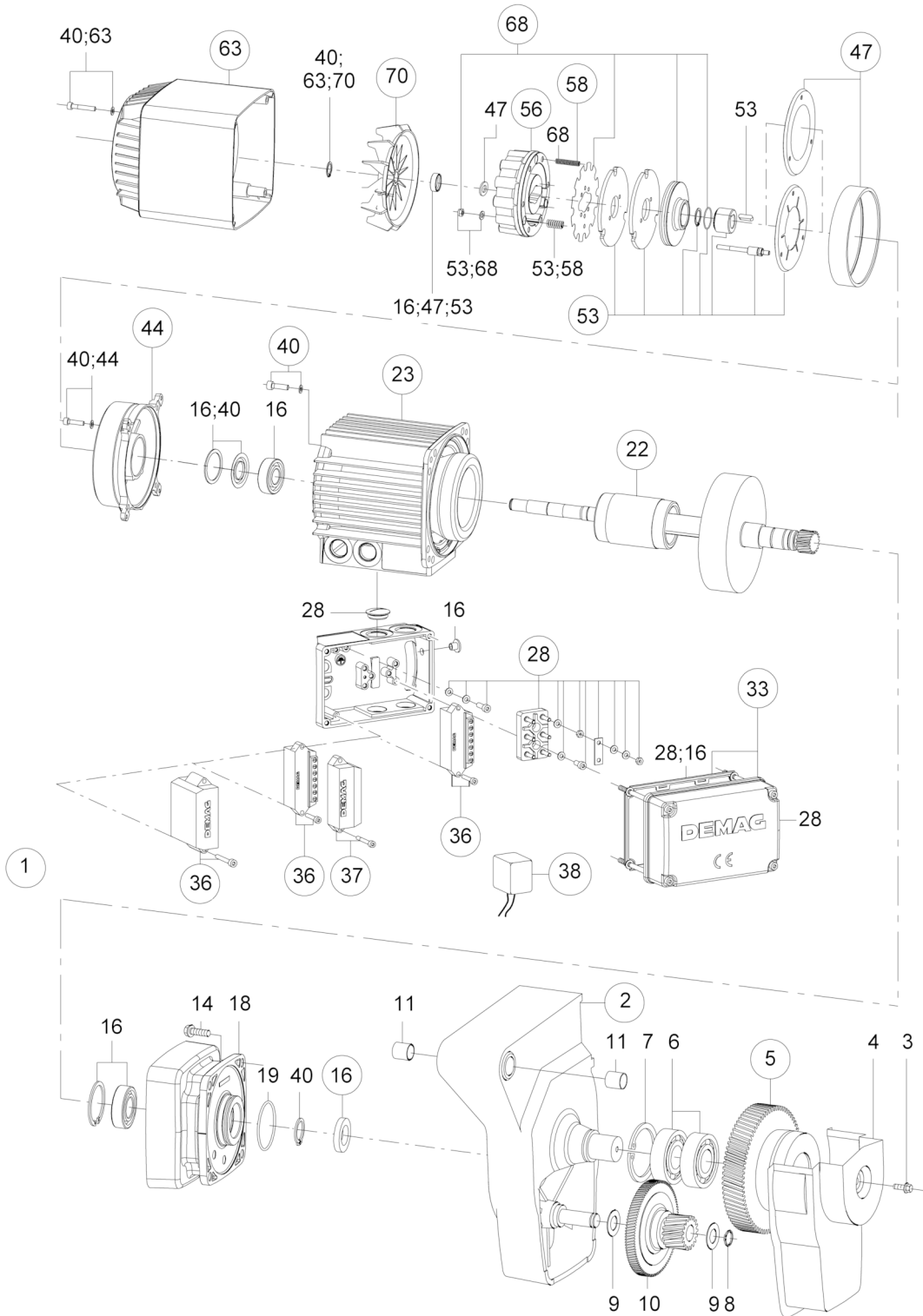


EK-DH, Fahrwerkgröße 5,  
Ausgleichsrolle 112/7,5,  
Einsicherung 4/2 - H20

Einschienenkatze kurze Bauhöhe,  
EKDH 400,  
Bis Baujahr 09/2023

Teil-Nr	Bestell-Nr	Stück	Bezeichnung		Werkstoff	RSP
1	82877544	1	Ausgleichsrolle 112/ 7,5	kpl. (Teil-Nr. 2 - 10), 1)	KDH 3/ 400	
2	34252099	2	Sicherungsring 20X1,2		FedSt	
3	82808144	2	Scheibe 20,3X 27 X 2,8		PA 6.6	
4	82804544	1	Flachstück 40X 10X 120BOH		DH 160 4/1	
5	82802144	1	Oberflaschenachsbolzen DH 160		C45SH	
6	32158499	1	Innensechskantzyl.Schraube M 8 X 75	MA= 39 Nm	8.8 A2F	
7	33460844	1	Sicherungsmutter V M 8		8 A2F	
8	98672844	2	Scheibe 42 X 61,9X 6		ST35	
9	82819244	1	Seilrolle 112- 7,5		GG-20	
10	82877444	1	Buchse 40,1X 55 X20		PA 66	
13	82853833	1	Bolzenset EKDH 200-400	1)		
103	49169644	1	Gerät MGS 1,25 T	DH 425	DH 212,312	
103	49179644	1	Gerät MGS 1,0 T	DH 420	DH 210,310	
103	49189644	1	Gerät MGS 0,8 T	DH 416	DH 208,308	
103	49179144	1	Gerät MGS 0,624T	DH 412	DH166,P,PL	
103	49189144	1	Gerät MGS 0,5 T	DH 410	DH165,P,PL	
104	49139144	1	Zugmessstab ZMS 1,25t	DH 400	DH,PLV,P	

21772544031



42029744.png

# EK-DH, Fahrwerkgröße 5, Fahrtrieb mit Motor ZBF 80 - Bremse B020

Einschienenkatze kurze Bauhöhe,  
EKDH 400,  
Bis Baujahr 09/2023

Teil-Nr	Bestell-Nr	Stück	Bezeichnung		Werkstoff	RSP
			Fahrgeschw. 12,5 m/min			
1	80366346	1	Antrieb EKDH 5 ZBF80A4		V=12,5	
			Fahrgeschw. 25 m/min, 6,3/25 m/min	1)		
1	80366446	1	Antrieb EKDH 5 ZBF80A28		V= 6,3/25	
			Fahrgeschw. 4,1/12,5 m/min			
1	80367046	1	Antrieb EKDH 5 ZBF80A412		V=4,1/12,5	
			Fahrgeschw. 6,3/19 m/min			
1	80367146	1	Antrieb EKDH 5 ZBF80A412		V=6,3/19	
2	83196044	1	Antriebsschwinge Gr. 5	kpl. (Teil-Nr. 3 - 5, 8 - 11), FH = 24,7 m/min, 2)	I= 44,72	
3	34326744	1	Sicherungsschraube M 8X16 VB.RIPP		100 flZnL	
4	83051744	1	Haube 160 DH 160	DH 200, 2)	ST04 Z ZN	
5	83153044	1	Antriebsrad 2-DH 200	kpl. (Teil-Nr. 6, 7), 2)	DH 200	
6	36822699	2	Rillenkugellager 6206 2Z		STD	
7	34265699	1	Sicherungsring 62X2		FedSt	
8	34251899	1	Sicherungsring 18X1,2		FedSt	
9	82010944	2	Axiallagerscheibe 18X 32X1		AS 1832	
10	83195344	1	Doppelrad Z109M1 Z18M2	FH = 24,7 m/min, 2)	EKDH GR.5	
11	87040342	2	Buchse 20x 23x15		P1	
14	10010698	4	Sicherungsschraube M 8X20 VB.RIPP		100 flZnL	
16	36646433	1	Lagerungs- und Dichtungsset Z80/90A			
18	21868484	1	Lagerschild Fahrwerk Z 80			
19	36722499	1	O-Ring 55 X 2.5 N		NBR 70	
22			Baugruppe Läufer/Steckritzel	3)		
23	21603584	1	Ständer ZBF 80A 4	230/400V 50 Hz	230/400V50	
23	21603884	1	Ständer ZBF 80A 8/2	400V 50 Hz	380-400V50	
23	21605684	1	Ständer ZBF 80A 12/4	400V 50 Hz	380-400V50	
28	79499133	1	Klemmenkastenset Z 80 / 90A	kpl. (Teil-Nr. 33)		
33	21882533	1	Deckel Klemmenkasten Z 63- 90		Deckelset	
36	26089284	1	Bremsenansteuerung GE 1,5A	A4, U AC= 110-500V		
36	26094384	1	Bremsenansteuerung GF 0,8A	A2/8, 4/12	220-500V	
37	26086484	1	Stromrelais SE0,25-4,0A AC	A4	Z 63- 71	
38	26089884	1	VDR-Widerstand isoliert		Bremse	
40	34250333	1	Montageteilesset Z 80 / 90A			
44	21866333	1	Lagerschildset BS ZB 80/ 90		B020	
47	26023033	1	Abdeckband Br. IP55 B020	4)	ZB 80	
53	26097133	1	Überholungsset B020/ZB 80	4)	ZB 90A	
56	26025033	1	Magnetkörpersset B020 180V			
58	26021033	1	Bremsfederset B020	3,3 Nm		
63	21874033	1	Lüfterhaubenset ZB 80/90A		DG lang	
68	26097533	1	Verschleißset B020	4)		
70	21871533	1	Lüfterset Z80/90A leicht			

21770544024

- 1) Bei Ausführung mit einer Geschwindigkeit wird nur die 2-polige Wicklung angeschlossen.
- 2) Die unter der Abdeckhaube liegende Verzahnung des Fahrtriebes wird mit Fett geschmiert (ca. 100 g Renolit S2) Bestell-Nr. 460 000 44 (400 g). Die verzahnte Laufrolle muß regelmäßig mit dem gleichen Fett versehen werden. Diese Schmierung reicht bei normalen Betrieb ca. zwei Jahre und soll dann erneuert werden.
- 3) Bei Bestellung dieser Baugruppe (Einzelteile werden nicht geliefert) bitte die Fabriknummer von Motor und Getriebe angeben. Die Angaben können Sie den Leistungsschildern entnehmen. Es werden austauschbare Baugruppen geliefert, die von der Getriebeübersetzung und der Motorbaugröße abhängig sind.
- 4) Für Einsatz bei erschwerten Umweltbedingungen.

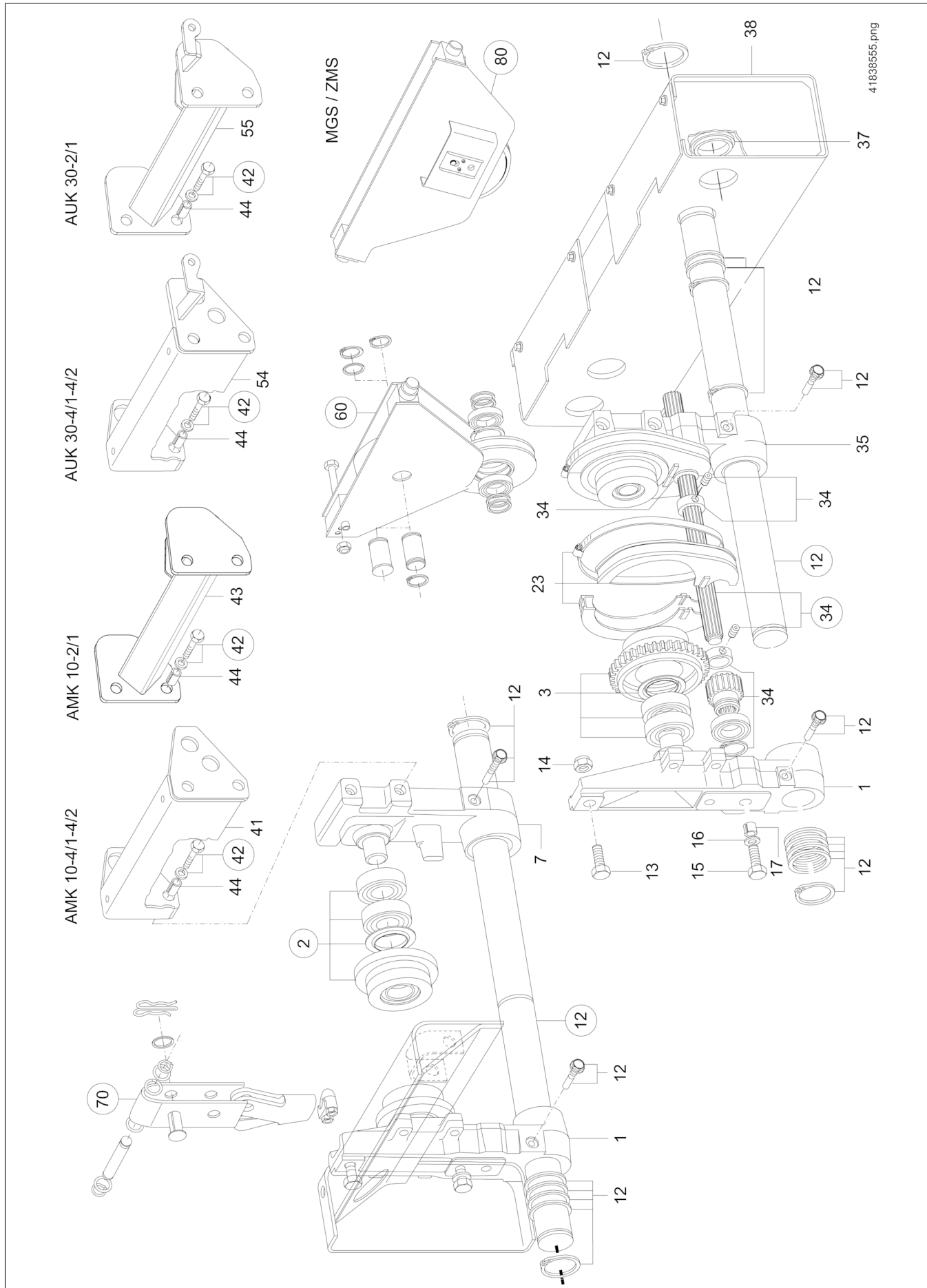
# EK-DH, Fahrwerkgröße 6

Einsicherung 4/1 - H12 - H20; Bis Baujahr 09/2023

Einsicherung 2/1 - 4/1 - 4/2 - H12 - H20; Ab Baujahr 09/2023

Einschiene katze kurze Bauhöhe,

EKDH 400



# EK-DH, Fahrwerkgröße 6

Einscherung 4/1 - H12 - H20; Bis Baujahr 09/2023

Einscherung 2/1 - 4/1 - 4/2 - H12 - H20; Ab Baujahr 09/2023

Einschienenkatze kurze Bauhöhe,

EKDH 400

Teil-Nr	Bestell-Nr	Stück	Bezeichnung	Werkstoff	RSP
1	83172944	2	Holm mit Bolzen AH-NAH KDH 6		
2	83023844	2	Laufgrad zylindrisch 125 1SPK OZ	EKDH 325	
2	83024444	2	Laufgrad kegelig 125 1SPK OZ	EKDH 325	
3	83022944	2	Laufgrad zylindrisch 125 1SPK MZ	EKDH 325	
3	83023444	2	Laufgrad kegelig 125 1SPK MZ	EKDH 325	
7	83170944	1	Holm mit Bolzen NA KDH 6		
12	83077233	1	Tragbolzenset EKDH GR 6	Fib. 100 - 165 mm	FLB100-245
12	83077233	1	Tragbolzenset EKDH GR 6	Fib. 166 - 245 mm	FLB100-245
12	83077333	1	Tragbolzenset EKDH GR 6	Fib. 246 - 305 mm	FLB246-305
12	83077433	1	Tragbolzenset EKDH GR 6	Fib. 306 - 420 mm	FLB306-420
13	10012298	2	Sicherungsschraube M16X50 VB.RIPP	MA= 215 Nm	100 fiZnL
14	30028644	2	Sicherungsmutter M16 VB.RIPP		10
15	15048099	2	Sechskantschraube M12 X 45	MA= 86 Nm	8.8 A2F
16	31621699	2	Scheibe 13 X 24 X 3		C 45 HV
17	34547399	2	Spannstift 16 X 18		St
23	59549433	2	Haubenset Fahrwerk	1)	GR. 6
34	75210833	1	Ritzelwellenset N25/W25x465	Fib. 100 - 165 mm, AMK 10	EU+KDH 6
34	75210933	1	Ritzelwellenset N25/W25x545	Fib. 166 - 245 mm, AMK 10	EU+KDH 6
34	75211033	1	Ritzelwellenset N25/W25x635	Fib. 246 - 335 mm, AMK 10	EU+KDH 6
34	75211133	1	Ritzelwellenset N25/W25x750	Fib. 336 - 420 mm, AMK 10	EU+KDH 6
34	75211233	1	Ritzelwellenset N30/W30x480	Fib. 100 - 165 mm, AUK 30	EU+KDH6+10
34	75211333	1	Ritzelwellenset N30/W30x560	Fib. 166 - 245 mm, AUK 30	EU+KDH6+10
34	75211433	1	Ritzelwellenset N30/W30x650	Fib. 246 - 335 mm, AUK 30	EU+KDH6+10
34	75211533	1	Ritzelwellenset N30/W30x765	Fib. 336 - 420 mm, AUK 30	EU+KDH6+10
35	83171344	1	Holm mit Bolzen A KDH 6		
37	83066444	4	Deckel GGK 66		ST34
38	83166044	1	Gegengewichtskasten KDH 300H20		N.ZEICHNG.
41	83175644	1	Verbindungsblech KDH 3- 400-H12	AMK 10; 4/1, 4/2	Gr. 6AMK20
41	83175744	1	Verbindungsblech KDH 3- 400-H20	AMK 10; 4/1, 4/2	Gr. 6AMK20
42	47936233	4	Schraubset M16x 55 HV	MA= 280 Nm	Verz. MoS2
43	83168144	1	Verbindungsblech DH 300- 400H12	AMK 10; 2/1	GR.6 AMK10
43	83168344	1	Verbindungsblech DH 300- 400H20	AMK 10; 2/1	GR.6 AMK10
44	34577599	4	Spannstift 21 X 28		St
54	83175844	1	Verbindungsblech KDH 3- 400-H12	AUK 30; 4/1, 4/2	Gr. 6AUK30
54	83175944	1	Verbindungsblech KDH 3- 400-H20	AUK 30; 4/1, 4/2	Gr. 6AUK30
55	83167144	1	Verbindungsblech DH 300- 400H12	AUK 30; 2/1	GR.6 AUK30
55	83167344	1	Verbindungsblech DH 300- 400H20	AUK 30; 2/1	GR.6 AUK30
60			Oberflasche	2)	
70			Seilkeiltraverse	3)	
80			Ausgleichsrolle	4)	

21772544041

1) Fettschmierung 180 g, Bestell-Nr. 472 915 44 (400 g).

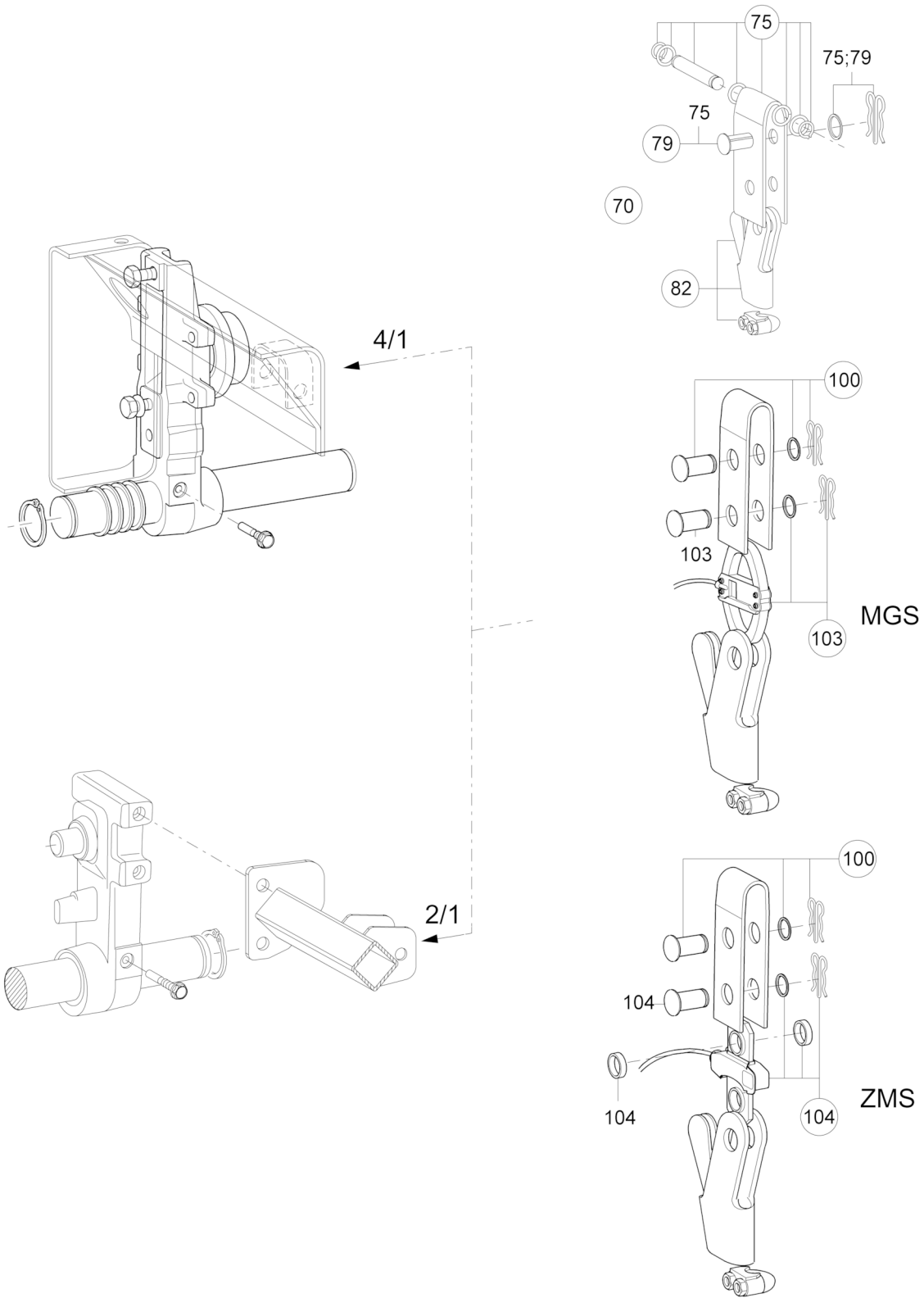
2) Ersatzteile siehe Abschnitt "Oberflasche".

3) Ersatzteile siehe Abschnitt "Seilkeiltraverse, Einscherung 2/1".

4) Ersatzteile siehe Abschnitt "Ausgleichsrolle".

EK-DH, Fahrwerkgröße 6,  
 Seilkeiltraverse,  
 Einscherung 2/1 - 4/1 - H12 - H20

Einschienenkatze kurze Bauhöhe,  
 EKDH 425



41816746.png



EK-DH, Fahrwerkgröße 6,  
 Seilkeiltraverse,  
 Einsicherung 2/1 - 4/1 - H12 - H20

Einschienenkatze kurze Bauhöhe,  
 EKDH 425

Teil-Nr	Bestell-Nr	Stück	Bezeichnung		Werkstoff	RSP
70	82830133	1	Seilkeiltraverse 425 Set	kpl. (Teil-Nr. 75, 82), 1), 2)	DH 400	
75	82357933	1	Bolzenanschlusset 2/1		DH 400	
79	82358033	1	Bolzenanschlusset+Federstecker	2), 3)	25x65	
82	82821833	1	Seiltaschenset DH425 2/1		DH500	
100	82358033	1	Bolzenanschlusset+Federstecker	2), 3)	25x65	
103	49159233	1	Gerät MGS 2,5 T Set		DH400/600	
104	49139233	1	Zugmessstab Set ZMS 2,50t		P 400	

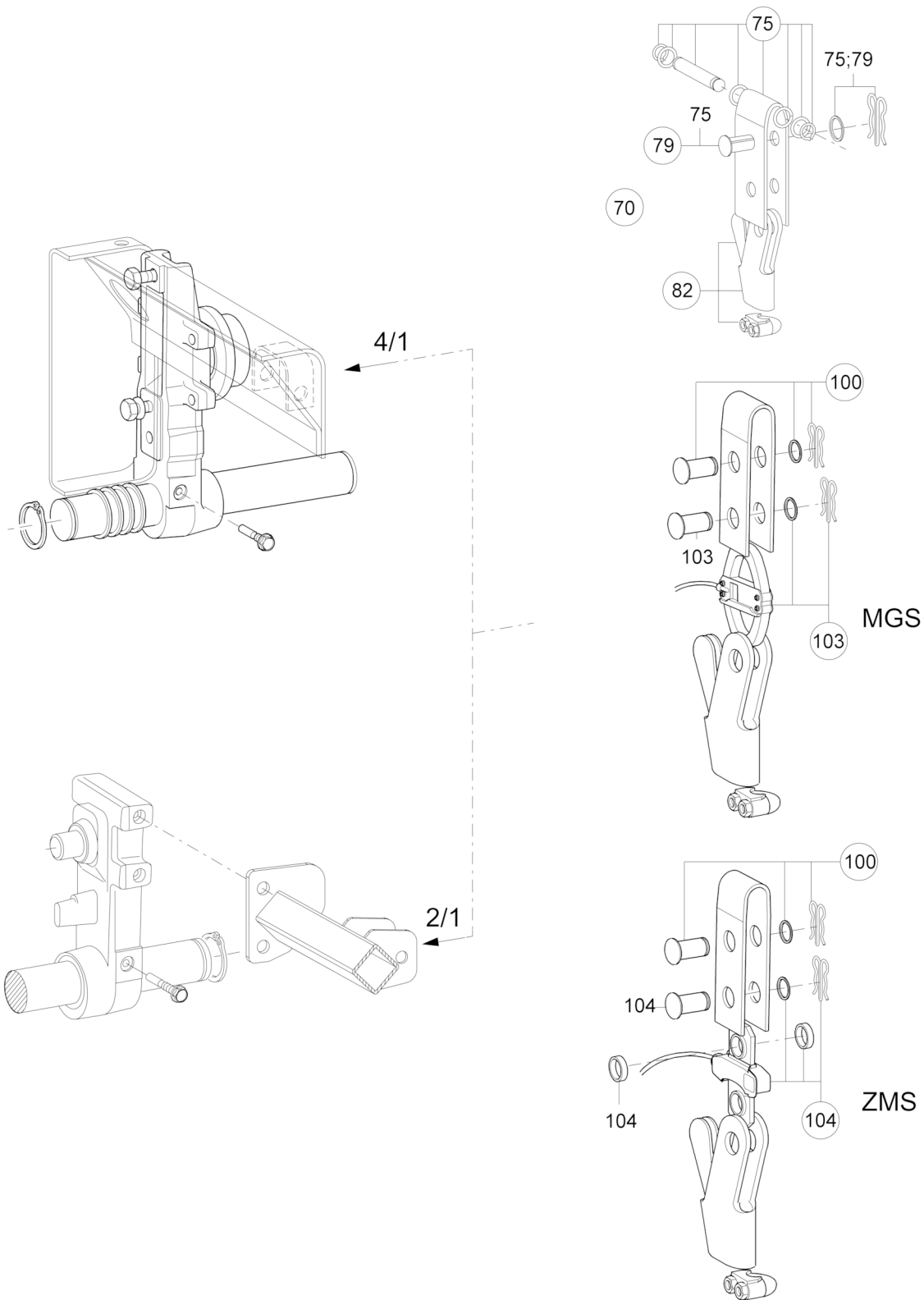
21772544034

21772544\_deDE\_111223

- 
- 1) Aufhängung der Seilkeiltraverse überprüfen. Bei der Montage der Seilkeiltraverse ist darauf zu achten, dass der Sicherungsring in der Nut des Bolzens eingerastet ist. Nach der Montage muss sich der Sicherungsring leicht drehen lassen.
  - 2) Die Lagerstellen sind mit einem geeigneten Haftschmiermittel einzufetten. Bestell-Nr. 472 933 44.
  - 3) Überprüfung bei der Instandhaltung. Spiel des Kopfbolzens in der Aufnahmebohrung des Haltebleches überprüfen (max. Ausarbeitung im Halteblech 1 mm). Es ist darauf zu achten, dass der Doppelfederstecker eingerastet ist.

EK-DH, Fahrwerkgröße 6,  
Seilkeiltraverse,  
Einscherung 2/1 - 4/1 - H12 - H20

Einschiene Katze kurze Bauhöhe,  
EKDH 420, 416, 412, 410



41816746.png

EK-DH, Fahrwerkgröße 6,  
 Seilkeiltraverse,  
 Einsicherung 2/1 - 4/1 - H12 - H20

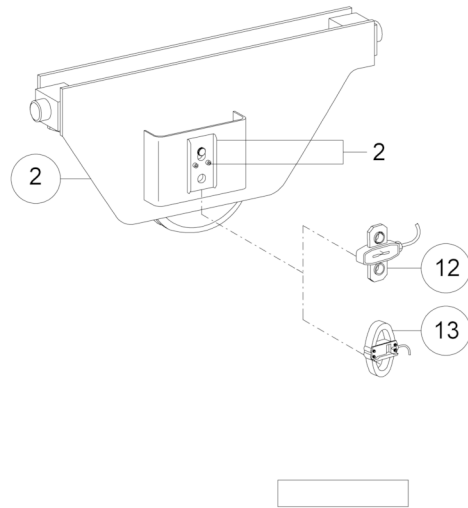
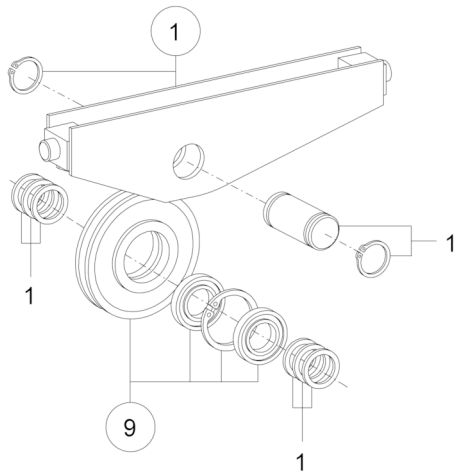
Einschienenkatze kurze Bauhöhe,  
 EKDH 420, 416, 412, 410

Teil-Nr	Bestell-Nr	Stück	Bezeichnung		Werkstoff	RSP
70	82830033	1	Seilkeiltraverse 3-400 2/1	kpl. (Teil-Nr. 75, 82), 1), 2)	Set	
75	82357933	1	Bolzenanschlusset 2/1		DH 400	
79	82258033	1	Bolzenanschlusset+Federstecker	2), 3)	20x56	
82	82811233	1	Seiltaschenset DH300/400			
100	82258033	1	Bolzenanschlusset+Federstecker	2), 3)	20x56	
103	49160544	1	Gerät MGS 2,0 T	DH 420	DH 320	
103	49159633	1	Gerät MGS 1,6 T Set	DH 416	DH300/400	
103	49169633	1	Gerät MGS 1,25 T Set	DH 412	DH212,312	
103	49179633	1	Gerät MGS 1,0 T Set	DH 410	DH210,310	
104	49160033	1	Zugmessstab Set ZMS 2,00t	DH 420, 416, 412, 410	DH300/500	

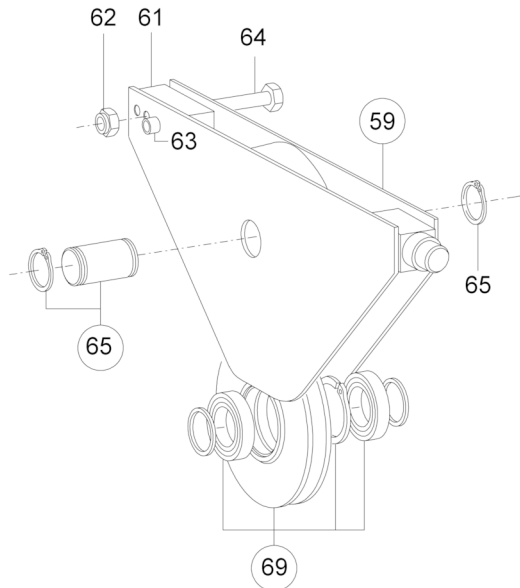
21772544035

1) Aufhängung der Seilkeiltraverse überprüfen. Bei der Montage der Seilkeiltraverse ist darauf zu achten, dass der Sicherungsring in der Nut des Bolzens eingerastet ist. Nach der Montage muss sich der Sicherungsring leicht drehen lassen.  
 2) Die Lagerstellen sind mit einem geeigneten Haftschmiermittel einzufetten. Bestell-Nr. 472 933 44.  
 3) Überprüfung bei der Instandhaltung. Spiel des Kopfbolzens in der Aufnahmebohrung des Haltebleches überprüfen (max. Ausarbeitung im Halteblech 1 mm). Es ist darauf zu achten, dass der Doppelfederstecker eingerastet ist.

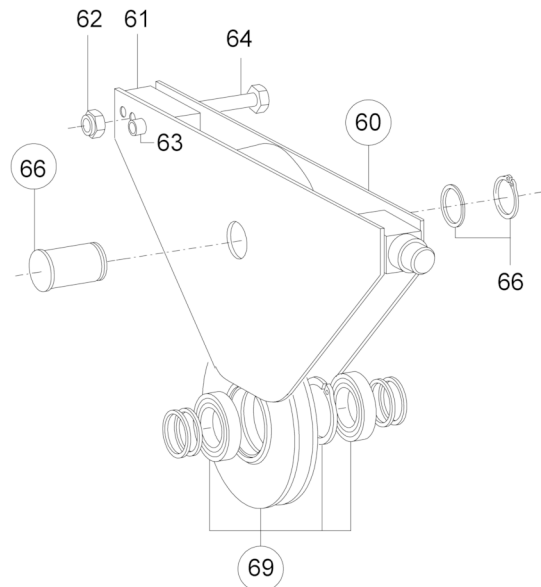
MGS / ZMS



225/11



280/11



42030845.png

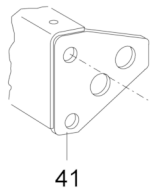
EK-DH, Fahrwerkgröße 6,  
Oberflasche 225/11 - 280/11, Einscherung 4/1 - H12 - H20,  
Ausgleichsrolle, Einscherung 4/2 - H12 - H20

Einschienenkatze kurze Bauhöhe,  
EKDH 400

Teil-Nr	Bestell-Nr	Stück	Bezeichnung	Werkstoff	RSP
1	82817033	1	Ausgleichsrollenset 112/ 7,5 H12	kpl. (Teil-Nr. 9), 1)	DH 3-400
1	82817233	1	Ausgleichsrollenset 112/ 7,5 H20	kpl. (Teil-Nr. 9), 1)	DH 3-400
2	90480246	1	Ausgleichsrolle DH310410H20	MGS, kpl. (Teil-Nr. 9), 1)	MGS4/2
2	90480346	1	Ausgleichsrolle DH312412H20	MGS, kpl. (Teil-Nr. 9), 1)	MGS4/2
2	90480446	1	Ausgleichsrolle DH316416H20	MGS, kpl. (Teil-Nr. 9), 1)	MGS4/2
2	90480046	1	Ausgleichsrolle DH300400H20	ZMS, kpl. (Teil-Nr. 9), 1)	ZMS4/2
2	90479946	1	Ausgleichsrolle DH320420H12	MGS, kpl. (Teil-Nr. 9), 1)	MGS4/2
2	90479846	1	Ausgleichsrolle DH316416H12	MGS, kpl. (Teil-Nr. 9), 1)	MGS4/2
2	90480546	1	Ausgleichsrolle DH320420H20	MGS, kpl. (Teil-Nr. 9), 1)	MGS4/2
2	90479746	1	Ausgleichsrolle DH312412H12	MGS, kpl. (Teil-Nr. 9), 1)	MGS4/2
2	90479646	1	Ausgleichsrolle DH310410H12	MGS, kpl. (Teil-Nr. 9), 1)	MGS4/2
2	90479446	1	Ausgleichsrolle DH300400H12	ZMS, kpl. (Teil-Nr. 9), 1)	ZMS 4/2
2	90479146	1	Ausgleichsrolle DH 425 H20	MGS, kpl. (Teil-Nr. 9), 1)	MGS 4/2
2	90478946	1	Ausgleichsrolle DH 425 H12	MGS, kpl. (Teil-Nr. 9), 1)	MGS 4/2
9	82819033	1	Seilrollenset 112 7,5		DH 300
12	49160044	1	Zugmessstab ZMS 2,00t DH300	DH 420-410	
12	49139233	1	Zugmessstab Set ZMS 2,50t	DH 425	P 400
13	49169644	1	Gerät MGS 1,25 T	DH 425	DH 212,312
13	49179144	1	Gerät MGS 0,624T	DH 410	DH166,P,PL
13	49169644	1	Gerät MGS 1,25 T	DH 420	DH 212,312
13	49169144	1	Gerät MGS 0,8 T	DH 412	DH168,P,PL
13	49179644	1	Gerät MGS 1,0 T	DH 416	DH 210,310
			Oberflasche 225/11	EKDH 425 - 412	
59	82873033	1	Oberflaschenset 225 11 3-400H12	kpl. (Teil-Nr. 61 - 65, 69), 1)	KDH
59	82875044	1	Oberflasche 225 11 3- 400H20	kpl. (Teil-Nr. 61 - 65, 69), 1)	KDH
61	82873344	1	Achszapfen Oberflasche 225		S355J2G3
62	33461044	1	Sicherungsmutter V M10		8 A2F
63	15090999	2	Spannstift 14 X 60		St V
64	15054699	1	Sechskantschraube M10 X 75	MA= 60 Nm	8.8 A2F
65	82815433	1	Oberflaschenbolzen DH3-600		45x72
69	82911233	1	Seilrollenset 225/11		DH 300
			Oberflasche 280/11	EKDH 410	
60	82874044	1	Oberflasche 280 11 3- 400H12	kpl. (Teil-Nr. 61 - 64, 69), 1)	
60	82876044	1	Oberflasche 280 11 3- 400H20	kpl. (Teil-Nr. 61 - 64, 69), 1)	
61	82874344	1	Achszapfen Oberflasche 280		S355J2G3
62	33461044	1	Sicherungsmutter V M10		8 A2F
63	15091099	2	Spannstift 16 X 65		St V
64	15046199	1	Sechskantschraube M10 X 80	MA= 60 Nm	8.8 A2F
66	82883333	1	Kopfbolzen DH 3-600		55x75,5
69	82968533	1	Seilrollenset 280/11,3		DH 300

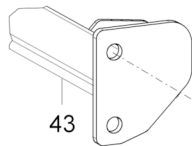
21772544043

AMK 10-4/1-4/2

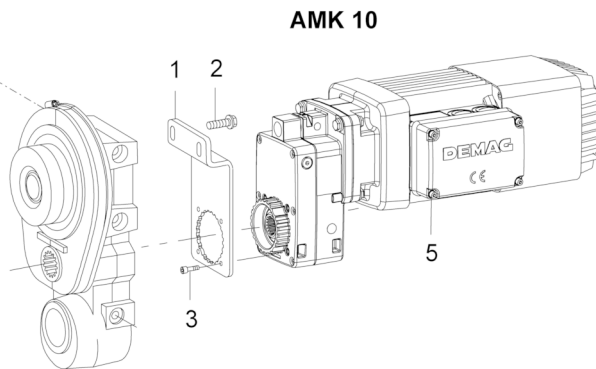


41

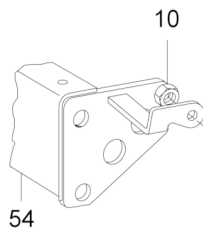
AMK 10-2/1



43

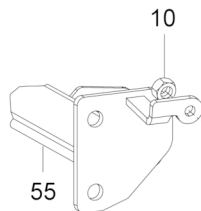


AUK 30-4/1-4/2

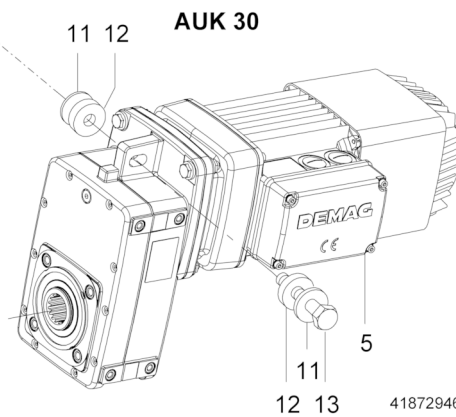


54

AUK 30-2/1



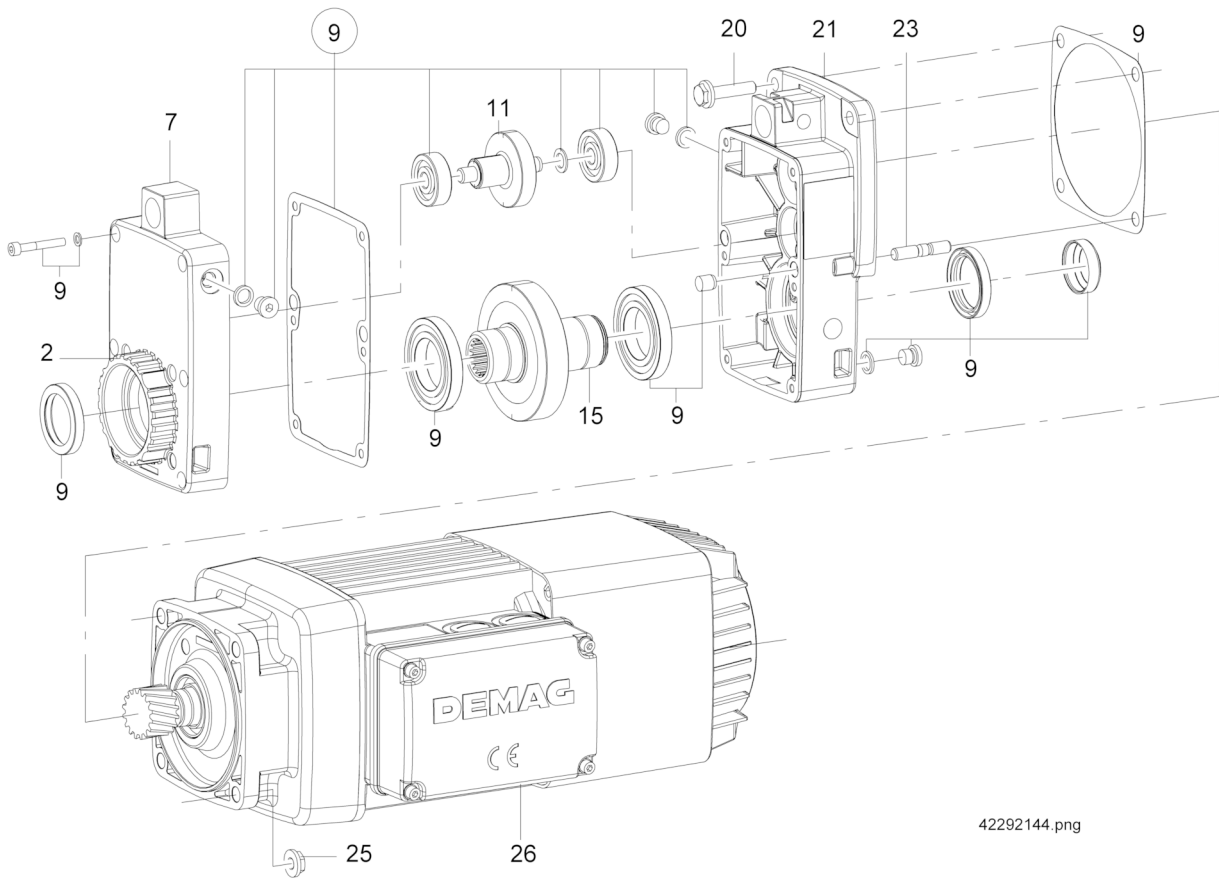
55



Teil-Nr	Bestell-Nr	Stück	Bezeichnung	Werkstoff	RSP
1	83120944	1	Drehmomentstütze GR.6-10 A20	AMK 10	S235JRG2C
2	10011198	2	Sicherungsschraube M10X20 VB.RIPP	AMK 10, MA= 65 Nm	100 flZnL
3	31923999	4	Innensechskantzyl.Schraube M 8 X 18	AMK 10	10.9
5			Fahrgeschw. 12,5 m/min, 3,1/12,5 m/min	1)	
5	84504046	1	Antrieb AMK10DD M0 25 25,7	DH 416, 412, 410, ZBF 63 A8/2 B003, 2)	ZBF 63A8/2
5	84504546	1	Antrieb AMK10DD M0 25 25,7	DH 425, 420, ZBF 71 A8/2 B003, 2)	ZBF 71A8/2
5			Fahrgeschw. 20 m/min, 5/20 m/min	1)	
5	84504646	1	Antrieb AMK10DD M0 25 15,7	DH 412, 410, ZBF 71 A8/2 B003, 2)	ZBF 71A8/2
5	84505146	1	Antrieb AMK10DD M0 25 15,7	DH 420, 416, ZBF 80 A8/2 B020, 2)	ZBF 80A8/2
5	84515346	1	Antrieb AUK30DDB14 30 15,7	DH 425, ZBF 90 B8/2 B020, 3)	ZBF 90B8/2
5			Fahrgeschw. 31,5 m/min, 8/31,5 m/min	1)	
5	84505246	1	Antrieb AMK10DD M0 25 10,5	DH 410, ZBF 80 A8/2 B020, 2)	ZBF 80A8/2
5	84515246	1	Antrieb AUK30DDB14 30 10,1	DH 420, 416, 412, ZBF 90 B8/2 B020, 3)	ZBF 90B8/2
5	84516046	1	Antrieb AUK30DDB14 30 10,1	DH 425, ZBF 100 A8/2 B050, 3)	ZBF100A8/2
5			Fahrgeschw. 40 m/min, 10/40 m/min	1)	
5	84515146	1	Antrieb AUK30DDB14 30 7,8	DH 416, 412, 410, ZBF 90 B8/2 B020, 3)	ZBF 90B8/2
5	84515946	1	Antrieb AUK30DDB14 30 7,8	DH 425, 420, ZBF 100 A8/2 B050, 3)	ZBF100A8/2
10	33461244	1	Sicherungsmutter V M12	AUK 30	8 A2F
11	16062399	2	Scheibe 13 X 35 X 5	AUK 30	C 35 H
12	81120444	2	Federelement 13 X35X12	AUK 30	PA6 GV30
13	15054799	1	Sechskantschraube M12 X 75	AUK 30, MA= 50 Nm	8.8 A2F
41	83175744	1	Verbindungsblech KDH 3- 400-H20	AMK 10; 4/1, 4/2	Gr. 6AMK20
41	83175644	1	Verbindungsblech KDH 3- 400-H12	AMK 10; 4/1, 4/2	Gr. 6AMK20
43	83168144	1	Verbindungsblech DH 300- 400H12	AMK 10; 2/1	GR.6 AMK10
43	83168344	1	Verbindungsblech DH 300- 400H20	AMK 10; 2/1	GR.6 AMK10
54	83175844	1	Verbindungsblech KDH 3- 400-H12	AUK 30; 4/1, 4/2	Gr. 6AUK30
54	83175944	1	Verbindungsblech KDH 3- 400-H20	AUK 30; 4/1, 4/2	Gr. 6AUK30
55	83167344	1	Verbindungsblech DH 300- 400H20	AUK 30; 2/1	GR.6 AUK30
55	83167144	1	Verbindungsblech DH 300- 400H12	AUK 30; 2/1	GR.6 AUK30

21772544042

1) Bei Ausführung mit einer Geschwindigkeit wird nur die 2-polige Wicklung angeschlossen.  
 2) Ersatzteile siehe Abschnitt "Fahrtrieb AMK 10 DD".  
 3) Ersatzteile siehe Abschnitt "Fahrtrieb AUK 30 DD".

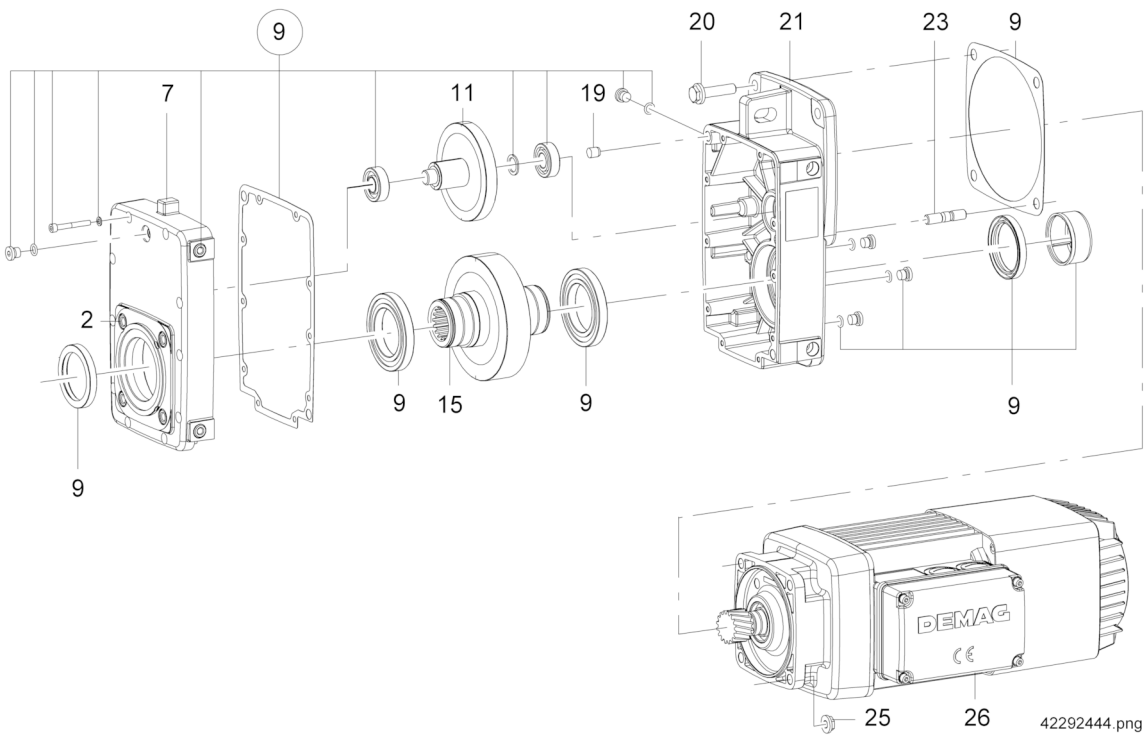


42292144.png



Teil-Nr	Bestell-Nr	Stück	Bezeichnung		Werkstoff	RSP
2	34301544	4	Gewindeinsatz M 8X12M12 C		ST-GEH.	
7	78701444	1	Getriebedeckel AM10		GDALSI12CU	
9	78701533	1	Lagerungs- und Dichtungsset A10			
11	84131846	1	Doppelrad Z13M1.25Z 37M1.25	i = 10,5	A 10 D	
11	84130746	1	Doppelrad Z11M1.25Z 40M1.25	i = 15,7	A 10 D	
11	84130546	1	Doppelrad Z11M1.25Z 45M1.25	i = 25,7	A 10 D	
15	84134046	1	Abtriebswelle m.Zahnrad Z70	i = 10,5	AUK10 D	
15	84132046	1	Abtriebswelle m.Zahnrad Z69	i = 15,7	AUK10 D	
19	15055399	2	Zylinderstift 10 m 6X 12		St50 K	
20	10010898	2	Sicherungsschraube M 8X35 VB.RIPP		100 fZnL	
21	78700844	1	Getriebegehäuse A10		KUPPLUNG	
23	15064299	2	Stiftschraube M 8 X 22		10.9 B2=14	
25	30028244	4	Sicherungsmutter M 8 VB.RIPP	MA= 45 Nm	10	
26			Motor ZBF 63/71	1)		
26			Motor ZBF 80/90A	2)		

21772544038



Teil-Nr	Bestell-Nr	Stück	Bezeichnung		Werkstoff	RSP
2	33893244	4	Gewindeinsatz M10X18M16 C		ST-GEH.	
7	78721044	1	Getriebedeckel AF30/AG30	1)		
7	78721084	1	Getriebedeckel AF30/AG30	2)	ENAB-47100	
8	33893344	4	Gewindeinsatz M 8X12M14 C		ST-Geh.	
9	78721533	1	Lagerungs- und Dichtungsset A30			
11	84147646	1	Doppelrad Z15M1.60Z 47M1.25	i = 7,78	A 30 D/T	
11	84147546	1	Doppelrad Z15M1.60Z 51M1.25	i = 10,1	A 30 D/T	
11	84147346	1	Doppelrad Z15M1.60Z 58M1.25	i = 15,7	A 30 D/T	
15	84151946	1	Abtriebswelle m.Zahnrad Z77	i = 7,78; 10,1; 15,7, K30	AUK30 D/T	
20	10011698	2	Sicherungsschraube M10X40 VB.RIPP		100 fZnL	
21	78720644	1	Getriebegehäuse AG30	1)		
21	78720684	1	Getriebegehäuse AG30	2)	ENAB-47100	
23	15059999	2	Stiftschraube M10 X 25		10.9	
25	30028344	4	Sicherungsmutter M10 VB.RIPP	MA= 75 Nm	10	
26			Motor ZBF 90B/100	3)		

21731144039

1) Bis Fabrik-Nr. 317 000 00.  
2) Ab Fabrik-Nr. 317 000 01.  
3) Ersatzteile siehe Ersatzteilliste 22287644\_de.

**Die aktuellen Anschriften der Vertriebsbüros sowie der Gesellschaften und Vertretungen weltweit finden Sie auf der Homepage [www.demagcranes.com](http://www.demagcranes.com)**

**Demag Cranes & Components GmbH**  
Postfach 67 • 58286 Wetter (Deutschland)  
Telefon +49 (0)2335 92-0  
Telefax +49 (0)2335 92-7676  
[www.demagcranes.com](http://www.demagcranes.com)