

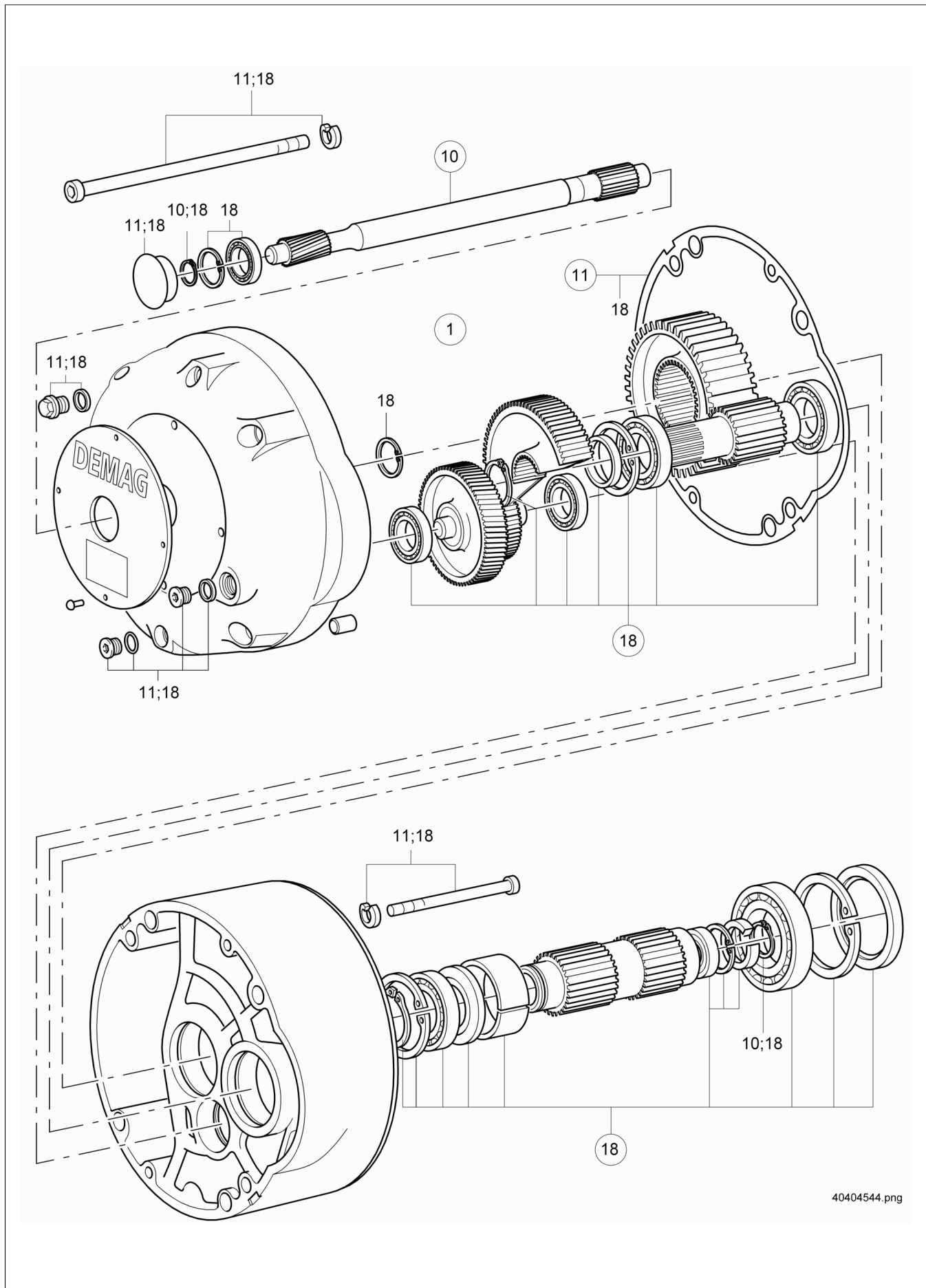
Ersatzteilliste

Elektroseilzüge P 100, P 200

Demag Cranes & Components GmbH
Postfach 67 · 58286 Wetter (Deutschland)
Telefon +49 2335 92-0 · Telefax +49 2335 927676
www.demagcranes.com

Inhaltsverzeichnis

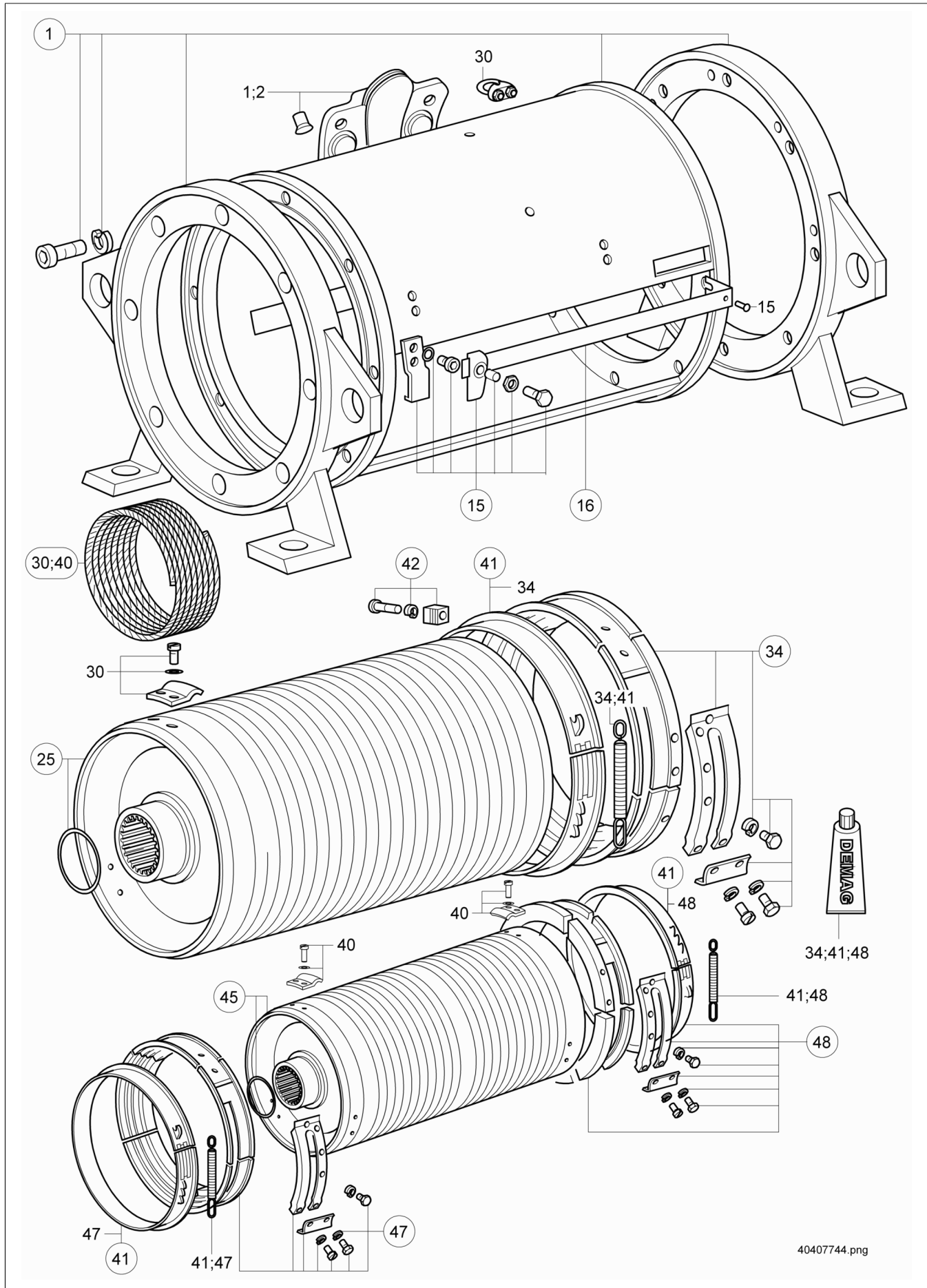
Getriebe.....	4
Mantel und Seiltrommel.....	6
Motor 16/8 P 4 P 100 Motor 20/7 und 20/10 P 4 P 200.....	8
Feinhubwerk mit Motor 13 P.....	10
Hakengeschirr, Einscherung 1/1.....	12
Unterflasche 112/6,5 und 160/6,5, Einscherung 2/1.....	14
Unterflasche 112/6,5 und 160/6,5, Einscherung 4/1.....	16
Unterflasche 160/9, Einscherung 2/1.....	18
Unterflasche 225/9,5, Einscherung 2/1.....	20
Unterflasche 180/9, Einscherung 4/1.....	22
Unterflasche 225/9,5, Einscherung 4/1.....	24
Unterflasche 112/6,5, Einscherung 4/2.....	26
Oberflasche, Einscherung 4/1.....	28
Traverse, Einscherung 2/1, 4/1.....	30
Ausgleichsrolle, Einscherung 4/2.....	32



Teil-Nr	Bestell-Nr	Stück	Bezeichnung	Werkstoff	RSP
1	58310233	1	Getriebe P 100VH 8M/MIN	P132, P140, PA140, PA150, 1)	
1	58310633	1	Getriebe P 100VH10M/MIN	P120, P125, P150, PA150, 2)	
1	58310833	1	Getriebe P 100VH12M/MIN	P116, P132, P140, PA140, 2)	
1	58311033	1	Getriebe P 100VH15M/MIN	P120, P125, 2)	
1	58510333	1	Getriebe P 200VH 8M/MIN	P212, 3)	
1	58510433	1	Getriebe P 200VH10M/MIN	P205, 4)	
1	58510533	1	Getriebe P 200VH12M/Min.	P206,P208,PA208, 3)	
1	58510933	1	Getriebe P 200VH15M/MIN	P205, 3)	
10	58312233	1	Antriebswelle P 100-H 7		
10	58312633	1	Antriebswelle P 100-H17		
10	58319233	1	Antriebswelle P 100-H 7	mit Zapfen	m.Zapfen
10	58319633	1	Antriebswelle P 100-H17	mit Zapfen	m.Zapfen
10	58512233	1	Antriebswelle P 200-H 7		
10	58512433	1	Antriebswelle P 200-H11		
10	58512633	1	Antriebswelle P 200-H20		
10	58519233	1	Antriebswelle P 200-H 7	mit Zapfen	m.Zapfen
10	58519433	1	Antriebswelle P 200-H11	mit Zapfen	m.Zapfen
10	58519633	1	Antriebswelle P 200-H20	mit Zapfen	m.Zapfen
11	58212833	1	Dichtungsset P 100		Getriebe
11	58412833	1	Dichtungsset P 200		Getriebe
18	58212933	1	Lagerungs- und Dichtungsset P 100		Getriebe
18	58412933	1	Lagerungs- und Dichtungsset P 200		Getriebe

21713044001

1) zugehöriger Motor 16/6 P 4
2) zugehöriger Motor 16/8 P 4
3) zugehöriger Motor 20/10 P 4
4) zugehöriger Motor 20/7 P 4

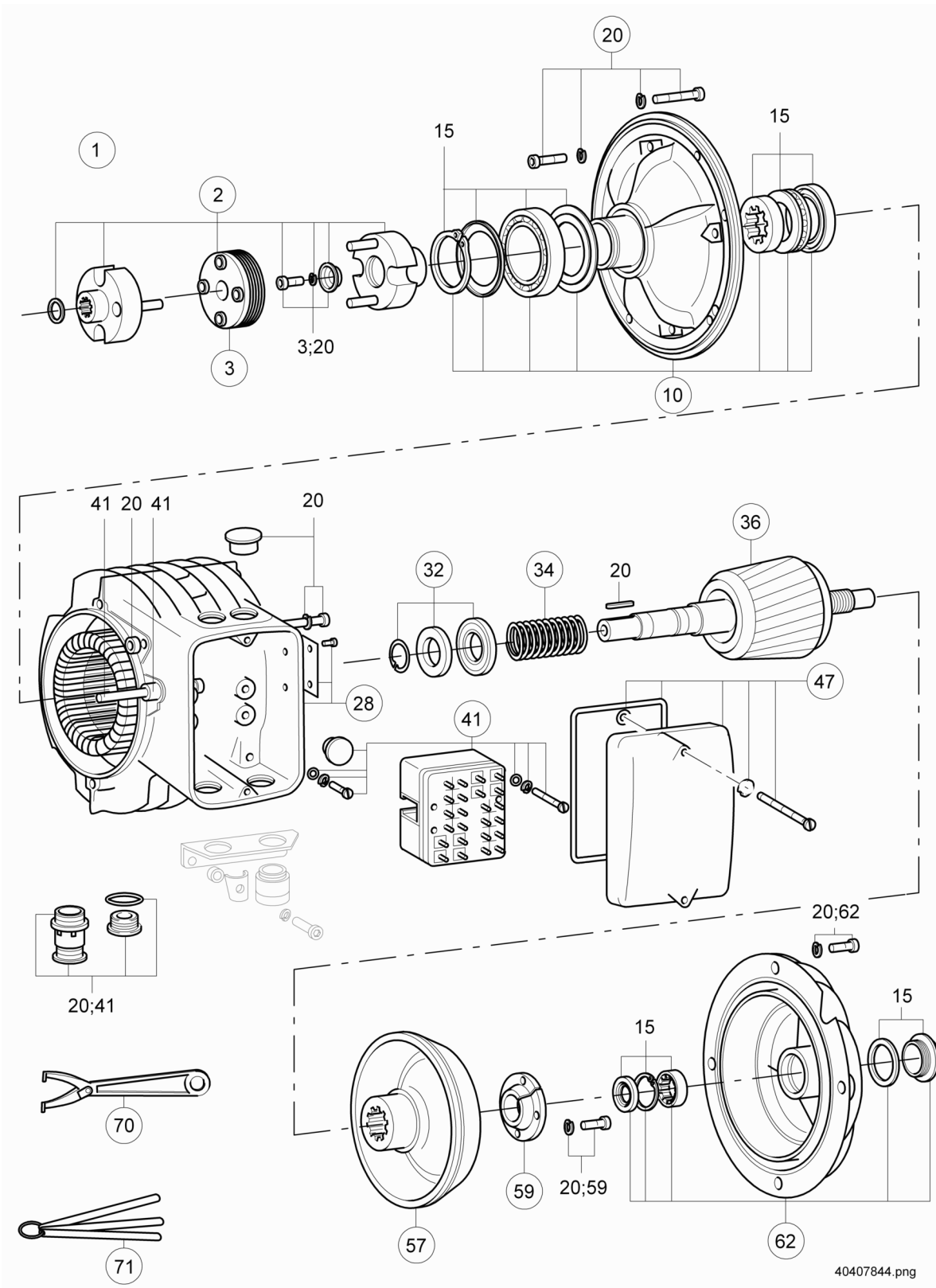


40407744.png

Teil-Nr	Bestell-Nr	Stück	Bezeichnung	Werkstoff	RSP
1	58220533	1	Mantel kpl. P 100-H 7		
1	58225533	1	Mantel kpl. P 100-H17		
1	58420533	1	Mantel kpl. P 200-H 7		
1	58424533	1	Mantel kpl. P 200-H11		
1	58425533	1	Mantel kpl. P 200-H20		
15	58242533	1	Endschalterlinealset P-Zug		
16	58240533	1	Endschalterlineal P 100-H 7		
16	58242133	1	Endschalterlineal P 100-H17		
16	58440533	1	Endschalterlineal P 200-H 7		
16	58441133	1	Endschalterlineal P 200-H11		
16	58442133	1	Endschalterlineal P 200-H20		
25	58235033	1	Seiltrommel P 100 - H 7		
25	58239833	1	Seiltrommel P 100 - H17		
25	58435533	1	Seiltrommel P 200 - H 7		
25	58439633	1	Seiltrommel P 200 - H11		
25	58439833	1	Seiltrommel P 200 - H20		
30	58243033	1	Drahtseilset P 100 6,5 H 7 1/1	18,8 m	18,8m
30	58243133	1	Drahtseilset P 100 6,5 H17 1/1	39,7 m	39,7m
30	58243333	1	Drahtseilset P 100 6,5 H 7 2/1	19,3 m	19,3m
30	58243433	1	Drahtseilset P 100 6,5 H17 2/1	39,9 m	39,9m
30	58243633	1	Drahtseilset P 100 6,5 H 7 4/1	20,2 m	20,2m
30	58243733	1	Drahtseilset P 100 6,5 H17 4/1	40,8 m	40,8m
30	58443033	1	Drahtseilset P 200 9 H 7 1/1	18,5 m	18,5m
30	58443133	1	Drahtseilset P 200 9 H11 1/1	27,0 m	27,0m
30	58443333	1	Drahtseilset P 200 9 H 7 2/1	19,1 m	19,1m
30	58443433	1	Drahtseilset P 200 9 H11 2/1	27,7 m	27,7m
30	58443533	1	Drahtseilset P 200 9 H20 2/1	46,3 m	46,3m
30	58443633	1	Drahtseilset P 200 9 H 7 4/1	20,2 m	20,2m
30	58443733	1	Drahtseilset P 200 9 H11 4/1	28,7 m	28,7m
30	58443833	1	Drahtseilset P 200 9 H20 4/1	47,4 m	47,4m
30	58443933	1	Drahtseilset P 200 9 H 7 1/1	18,5 m	18,5m
30	58444033	1	Drahtseilset P 200 9 H11 1/1	27,0 m	27,0m
30	58444133	1	Drahtseilset P 200 9 H20 1/1	45,5 m	45,5m
30	58444233	1	Drahtseilset P 200 9 H 7 2/1	19,1 m, IT	19,1m
30	58444333	1	Drahtseilset P 200 9 H11 2/1	27,7 m, IT	27,7m
30	58444433	1	Drahtseilset P 200 9 H20 2/1	46,3 m, IT	46,3m
30	58444533	1	Drahtseilset P 200 9 H 7 4/1	20,2 m, IT	20,2m
30	58444633	1	Drahtseilset P 200 9 H11 4/1	28,7 m, IT	28,7m
30	58444733	1	Drahtseilset P 200 9 H20 4/1	47,4 m, IT	47,4m
34	58297033	1	Seilführung rechts 1-rillig P 100/7		
34	58497033	1	Seilführung rechts 1-rillig P 200/15		
34	58498433	1	Seilführung links 2-rillig P 200/15		
40	58245033	1	Drahtseilset P 100 5 H17 2/2	2x 19,9 m	2x 19,9m
40	58245433	1	Drahtseilset P 100 5 H17 4/2	39,5 m	39,5m
40	58445033	1	Drahtseilset P 200 6,5 H 7 2/2	2x 11,4 m	2x 11,4m
40	58445133	1	Drahtseilset P 200 6,5 H11 2/2	2x 17,3 m	2x 17,3m
40	58445233	1	Drahtseilset P 200 6,5 H20 2/2	2x 30,2 m	2x 30,2m
40	58445433	1	Drahtseilset P 200 6,5 H 7 4/2	23,3 m	23,3m
40	58445533	1	Drahtseilset P 200 6,5 H11 4/2	35,0 m	35,0m
40	58445633	1	Drahtseilset P 200 6,5 H20 4/2	60,7 m	60,7m
41	58259033	1	Druckring P 100		P 5/7
41	58459033	1	Druckring P 200		P10/15
42	58241433	1	Schaltstück Set P 100		
42	58441433	1	Schaltstück Set P 200		
45	58236233	1	Seiltrommel P 100 - H 7		2Ri
45	58236933	1	Seiltrommel P 100 - H17		2Ri
45	58436233	1	Seiltrommel P 200 - H 7		2Ri
45	58436433	1	Seiltrommel P 200 - H11		2Ri
45	58436933	1	Seiltrommel P 200 - H20		2Ri
47	58292033	1	Seilführung rechts 1/2-rillig		
47	58498033	1	Seilführung rechts 2-rillig P 200/15	P 100	
48	58292433	1	Seilführung links 2-rillig P 100/5		
48	58498433	1	Seilführung links 2-rillig P 200/15		

21713044002

Motor 16/8 P 4 P 100
 Motor 20/7 und 20/10 P 4 P 200



40407844.png

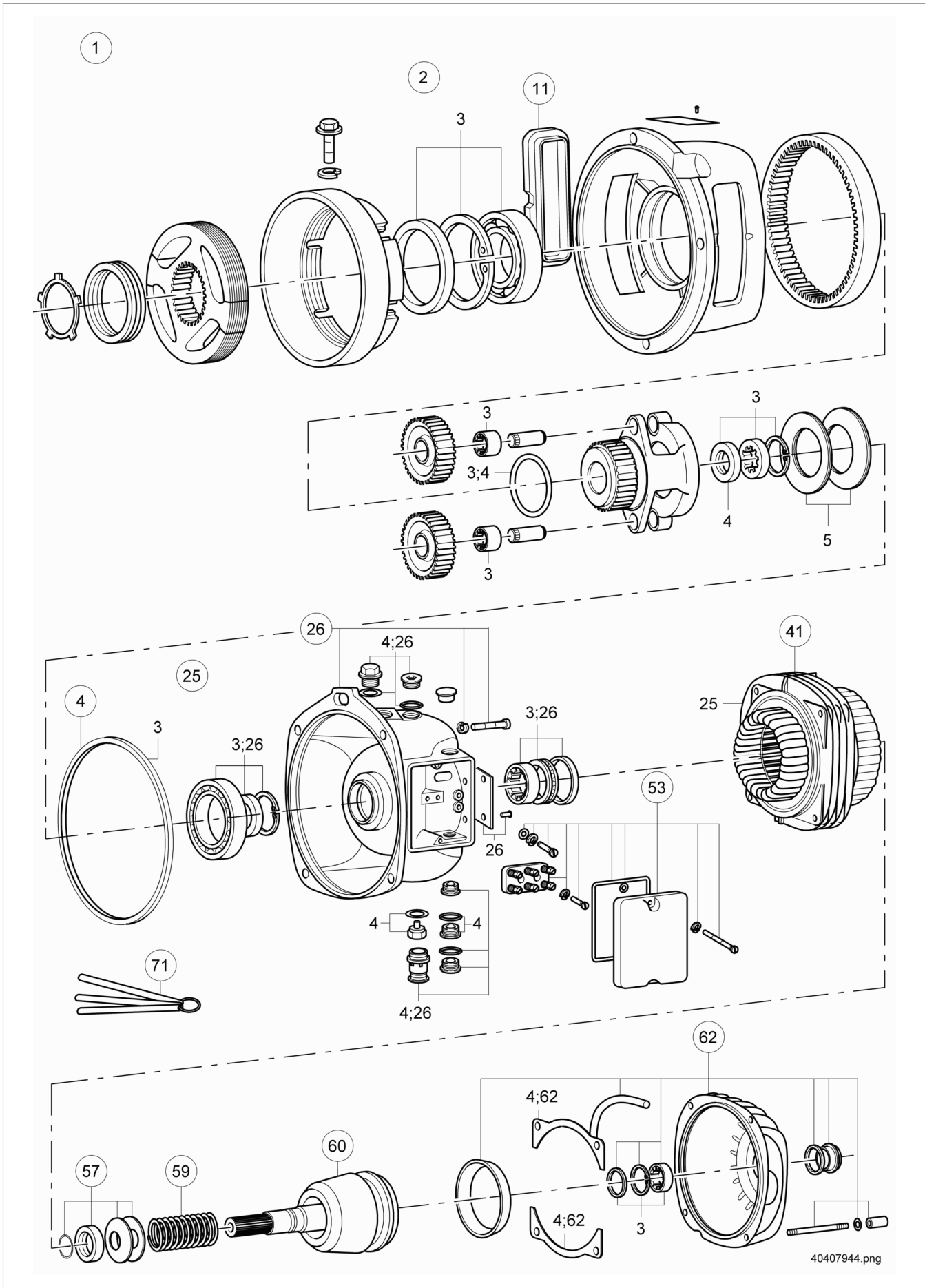
Motor 16/8 P 4 P 100

Motor 20/7 und 20/10 P 4 P 200

Teil-Nr	Bestell-Nr	Stück	Bezeichnung		Werkstoff	RSP
1	60201033	1	Motor P 100 16/ 8P 4 AB	220/380V50Hz	220/380V50	
1	60250433	1	Motor P 200 20/ 7P4 AB	220/380V50Hz	220/380V50	
1	60251033	1	Motor P 200 20/10P4 AB	220/380V50Hz	220/380V50	
2	58348033	1	Kupplungsset P 100		16/ 8 P4	
2	58548033	1	Kupplungsset P 200		20/ 7 P4	
3	58348533	1	Kupplungspaket Set P 100			
3	58548533	1	Kupplungspaket Set P 200			
10	60230033	1	Lagerschild AS P 100		16/ P	
10	60280033	1	Lagerschild AS P 200		20/ P	
15	60204033	1	Lagerungs- und Dichtungsset 16/ 8 P4		P 100	
15	60254033	1	Lagerungs- und Dichtungsset 20/ P4		P 200	
20	60202033	1	Montageset P100		16/ 8 P4	
20	60252033	1	Montageset P200		20/ P4	
28	60252433	1	Ständerset F 20/10P4	P 200, 1)	220/380V50	
28	60253433	1	Ständerset F 20/ 7P4	P 200, 1)	220/380V50	
32	61671533	1	Druckringset	P 100, 1)	FG28	
32	61971533	1	Druckringset	P 200, 1)	FG36	
34	60219044	1	Druckfeder 3,8 x39,8 x 75	P 100	RT 200	
34	60219344	1	Druckfeder 4,5 x42,5 x 65 BI	P 100	300	
34	60269544	1	Druckfeder 5,3 x48,8 x107	P 200	WS 450	
34	60269944	1	Druckfeder 55 KG RT	P 200	FEDST	
36	60260433	1	Läuferset 20/ 7P 4	P 200, 1)	P 200	
36	60260533	1	Läuferset 20/10P 4	P 200, 1)	P 200	
41	61821133	1	Positionstaster 16/ 8 P4	P 100	P 100	
41	62121133	1	Positionstaster 20/ P4	P 200	P 200	
47	61821433	1	Deckel Klemmenkasten P1/200 Set			
57	60231633	1	Bremsscheibenset 16/P4		P 100	
57	60281633	1	Bremsscheibenset 20/P4		P 200	
59	60230833	1	Nachstellscheibe 16/P4 Set		P 100	
59	60280833	1	Nachstellscheibe 20/P4 Set		P 200	
62	60230333	1	Lagerschild BS P 1/200	2)	16/ P +	
62	60230433	1	Lagerschild BS P 1/200		16/ P	
70	60006144	1	Mutterndreher 40- 80/6,0	P 100	2LOCH62880	
70	60006244	1	Stirnlochschlüssel 80-125	P 200	VANADIUM	
71	10015184	1	Führerlehrensatz	P 100, P 200	KB 90,100	

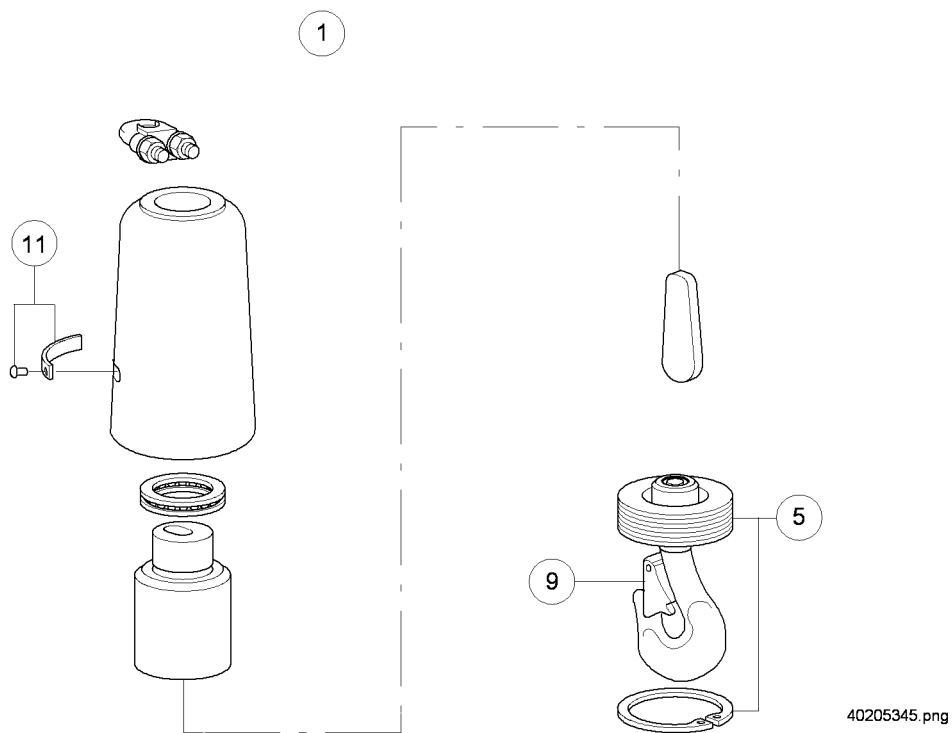
21713044003

1) Bei Bestellung eines Läufers oder Ständers muß zur Einstellung des Luftspaltes (0.35 mm) mit Führerlehrensatz (Teil-Nr. 71) ein Satz Druckringe (Teil-Nr. 32) mitbestellt werden.
 2) Für Einsatz bei erschwerten Umweltbedingungen.



Teil-Nr	Bestell-Nr	Stück	Bezeichnung	Werkstoff	RSP
1	60290433	1	Feinhub FG16 13/ 3P 4AB	P 100, 220/380V	220/380V50
1	60290544	1	Feinhub FG16 13/ 3P 4AB	P 200, 500V	500V50
1	60290644	1	Feinhub FG16 13/ 3P 4AB	P 200, 240/415V	240/415V50
1	60291433	1	Feinhub FG16 13/ 6P 4AB	P 200, 220/380V	220/380V50
1	60291544	1	Feinhub FG16 13/ 6P 4AB	P 200, 500V	500V50
1	60291644	1	Feinhub FG16 13/ 6P 4AB	P 200, 240/415V	240 415V50
2	60294533	1	Getriebebeset FG16/20P		FG16
3	60292033	1	Lagerungs- und Dichtungsset FG16		13/ 3, 13/6
4	60293833	1	Dichtungsset FG16		P 100/200
5	60293644	1	Tellerfeder 89,5X60,5X0,9		
11	60294633	1	Jalousieset		FG16
25	56400444	1	Motor FH13/ 3P 4 AB	P 100, 220/380V	220/380V50
25	56400544	1	Motor 13/ 3P 4 AB	P 205N, P206N, P208N, 500V	500V50
25	56400644	1	Motor 13/ 3P 4 AB	P 100, 240/415V	240/415V50
25	56410444	1	Motor FH13/ 6P 4 AB	P 205L, P206L, P208L, P210L, P212L, 220/380V	220/380V50
25	56410544	1	Motor FH13/ 6P 4 AB	P 205L, P206L, P208L, P210L, P212L, 500V	500V50
25	56410644	1	Motor FH13/ 6P 4 AB	P 205L, P206L, P208L, P210L, P212L, 240/415V	415V50
26	56404033	1	Zwischenflanschset FG16		P 100/200
41	56402644	1	Ständer F 13/ 3P 4 AB	P 100P, 220/380V, 1)	220/380V50
41	56412644	1	Ständer F 13/ 6P 4 AB	P 200P, 220/380V, 1)	220/380V50
53	56404733	1	Klemmenkastenset		FG16/24
57	56073933	1	Druckringset	1)	FG16/24
59	56407544	1	Druckfeder 3 x32 x 61	P 100, P 200	GE 11
59	56407844	1	Druckfeder 3,6 x32,6 x 49	P 200	RT 16
60	56406733	1	Läuferset FG16 13/ 3 P 4	1)	P 100/200
60	56416733	1	Läuferset FG16 13/ 6 P 4	1)	P 200.vern
62	56024033	1	Lagerschildset B 13/3 P		
71	10015184	1	Fühlerlehrensatz		KB 90,100

21713044004

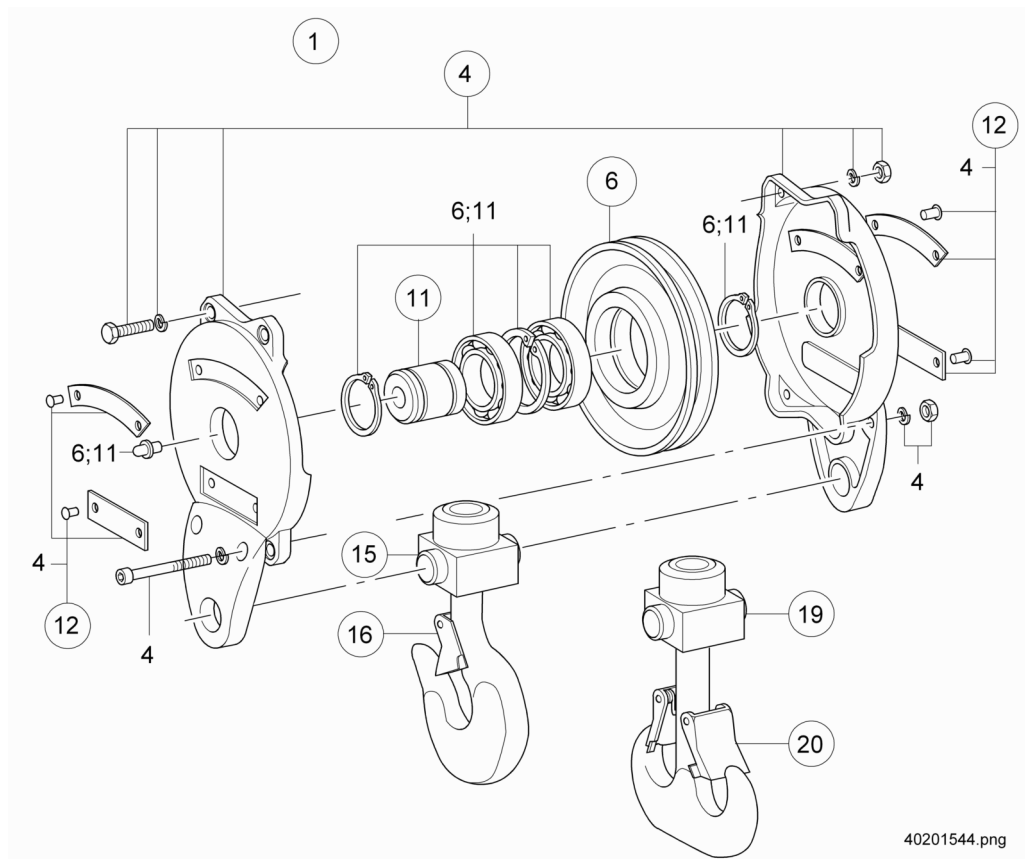


Hakengeschirr, Einsicherung 1/1

P 100, P 200

Teil-Nr	Bestell-Nr	Stück	Bezeichnung		Werkstoff	RSP
1	59310033	1	Hakengeschirr P 100			
1	59331033	1	Hakengeschirr 1/1	P 200	P/DH	
5	59311533	1	Einfachhaken GSN 0,5		1/1	
9	34182333	1	Hakenmaulsicherung 0,5			
11	71392133	1	Traglastschildset Neutral 1/1		P/DH	

21713044005

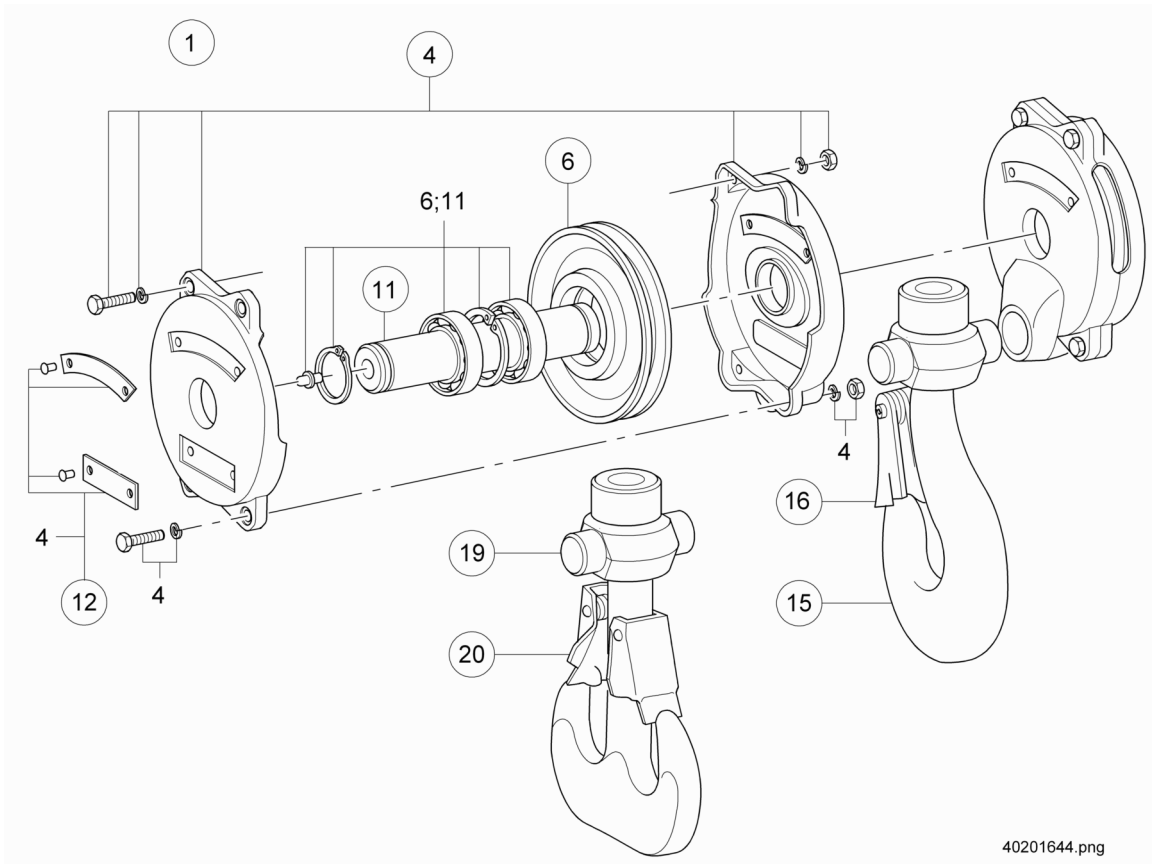


Unterflasche 112/6,5 und 160/6,5, Einsicherung 2/1

P 100

Teil-Nr	Bestell-Nr	Stück	Bezeichnung		Werkstoff	RSP
1	59312033	1	Unterflasche 1-rollig 112/ 6,5	P 125/132/140/150	P 100 2/1	
1	59316033	1	Unterflasche 1-rollig 160/ 6,5	P 116/120	P 100 2/1	
4	47925033	1	Seilrollenhaube Set 112 2/1	P 125/132/140/150	P 100	
4	47925133	1	Seilrollenhaube Set 160 2/1	P 116/120	P 100	
6	47920033	1	Seilrollenset 112 6,5 2/1	P 125/132/140/150	P 100	
6	47920133	1	Seilrollenset 160 6,5 2/1	P 116/120	P 100	
11	47930033	1	Bolzenset 112 30x 40 2/1	P 125/132/140/150	Unterfl.	
11	47930133	1	Bolzenset 160 45x 59 2/1	P 116/120	Unterfl.	
12	71391333	1	Traglastschildset Neutral	P 125/132/140/150	63x 16	
12	71391433	1	Traglastschildset Neutral	P 116/120	80x 21	
15	34165633	1	Einfachhaken mit Traverse ASN 0,5	P 125/132/140/150		
15	82975033	1	Einfachhaken mit Traverse ASN 1 S	P 116/120		
16	34182333	1	Hakenmaulsicherung 0,5	P 125/132/140/150		
16	34182433	1	Hakenmaulsicherung 1	P 116/120		
19	34175633	1	Doppellasthaken BSN 0,5 +Trav	P 125/132/140/150		
19	44741833	1	Doppellasthaken GR. 2,5 +Trav	P 116/120	SCHAFT G.1	
20	34182333	1	Hakenmaulsicherung 0,5	P 125/132/140/150		
20	34187433	1	Hakenmaulsicherung E 1 /D 1- 2	P 116/120	K060-1.1,6	

21713044007



Unterflasche 112/6,5 und 160/6,5, Einsicherung 4/1

P 100

Teil-Nr	Bestell-Nr	Stück	Bezeichnung		Werkstoff	RSP
1	59314033	1	Unterflasche 2-rollig 112/ 6,5	P 132/140/150	P 100 4/1	
1	59318033	1	Unterflasche 2-rollig 160/ 6,5	P 116/120/125	P 100 4/1	
4	47925233	1	Seilrollenhaube Set 112 4/1	P 132/140/150	P 100	
4	47925333	1	Seilrollenhaube Set 160 4/1	P 116/120/125	P 100	
6	47920233	1	Seilrollenset 112 6,5 4/.	P 132/140/150	P 100/ 200	
6	47920333	1	Seilrollenset 160 6,5 4/1	P 116/120/125	P 100	
11	47930233	1	Bolzenset 112 30x160 4/1	P 132/140/150	Unterfl.	
11	47930333	1	Bolzenset 160 45x230 4/1	P 116/120/125	Unterfl.	
12	71391333	1	Traglastschildset Neutral	P 132/140/150	63x 16	
12	71391433	1	Traglastschildset Neutral	P 116/120/125	80x 21	
15	15084333	1	Einfachhaken mit Traverse BSN 2,5T	P 116/120/125		
15	82975033	1	Einfachhaken mit Traverse ASN 1 S	P 132/140/150		
16	34182433	1	Hakenmaulsicherung 1	P 132/140/150		
16	34182633	1	Hakenmaulsicherung 2,5	P 116/120/125		
19	15084533	1	Doppellasthaken mit Traverse BSN 2,5-T	P 116/120/125		
19	44741833	1	Doppellasthaken GR. 2,5 +Trav	P 132/140/150	SCHAFT G.1	
20	34187433	1	Hakenmaulsicherung E 1 /D 1- 2	P 116/120/132/140/150	K060-1.1.6	

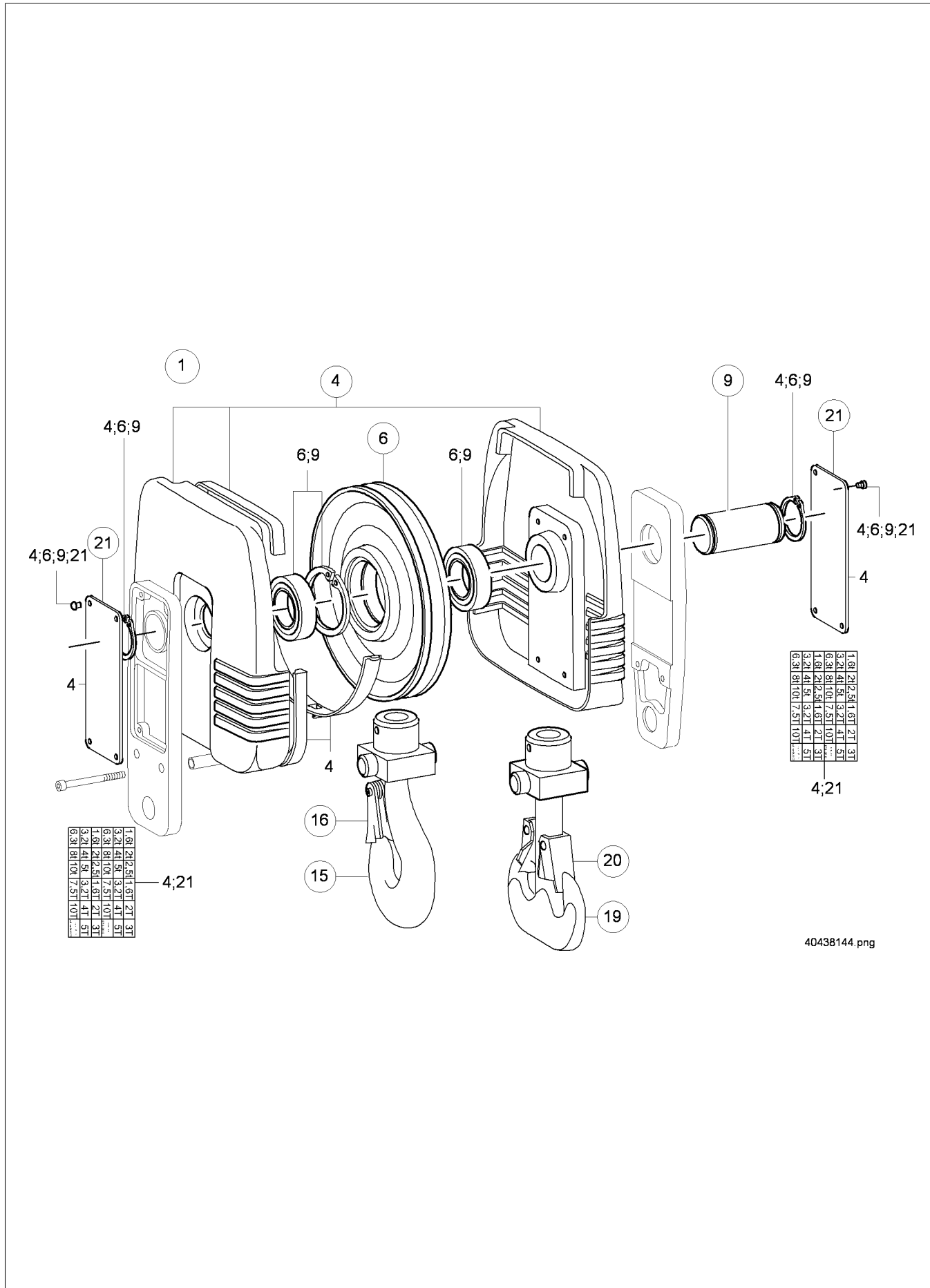
21713044008

Unterflasche 160/9, Einsicherung 2/1

P 200

Teil-Nr	Bestell-Nr	Stück	Bezeichnung		Werkstoff	RSP
1	82910033	1	Unterflasche 1-rollig 160/ 9	kpl. (Teil-Nr. 2, 3, 6)		
2	70198033	1	Seilrollenhaube Set 2/1	kpl. (Teil-Nr. 5)	DH / DR 3	
3	70185233	1	Seilrollenset DR 3 2/1			
4	34182433	1	Hakenmaulsicherung 1			
5	71390033	1	Traglastschildset Neutral		DH / DR	
6	82975033	1	Einfachhaken mit Traverse ASN 1 S	kpl. (Teil-Nr. 4)		

21703144008

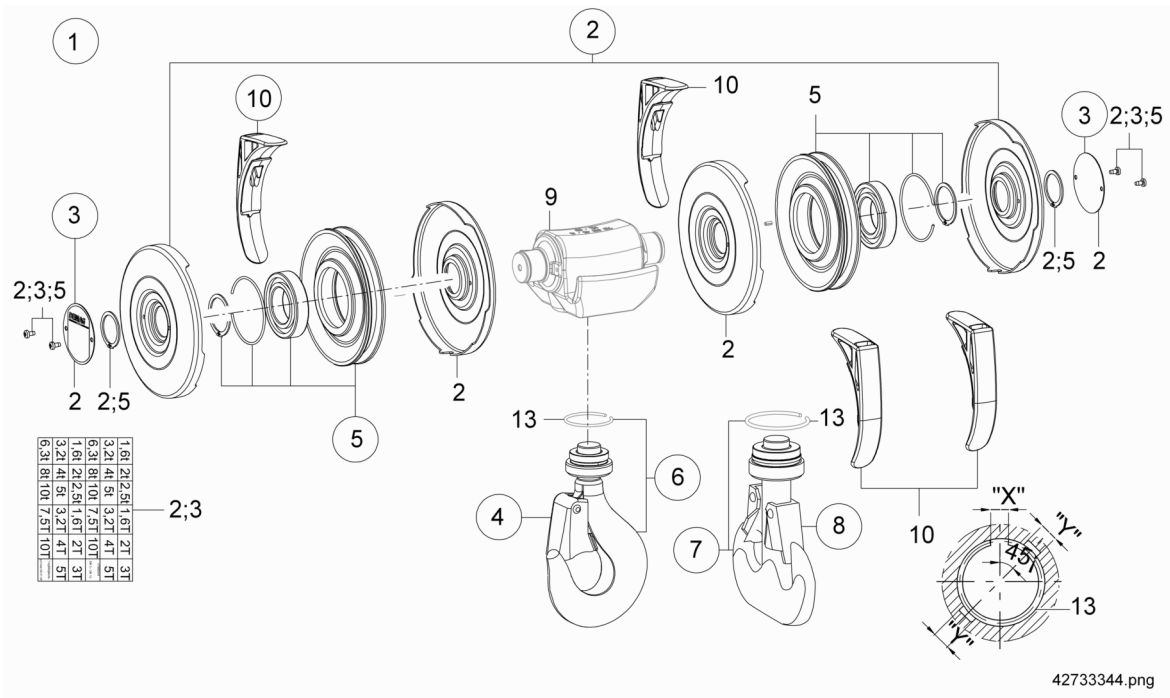


Unterflasche 225/9,5,
Einsicherung 2/1,

P 200

Teil-Nr	Bestell-Nr	Stück	Bezeichnung		Werkstoff	RSP
1	82911533	1	Unterflasche 1-rollig 225/ 9,5	kpl. (Teil-Nr. 4, 6, 9, 15)	P/DH	
4	47925533	1	Seilrollenhaube Set 225 2/1	kpl. (Teil-Nr. 21)	P / DH	
6	47920533	1	Seilrollenset 225 9,5 2/1		P 200/ 400	
9	47930533	1	Bolzenset 225 45x 98 2/1		Unterfl.	
15	15084233	1	Einfachhaken mit Traverse BSN 1,6T	kpl. (Teil-Nr. 16)		
16	59217033	1	Hakenmaulsicherung 1,6			
19	59367533	1	Doppellasthaken BSN 1,6 +Trav			
20	34187433	1	Hakenmaulsicherung E 1 /D 1- 2		K060-1.1,6	
21	71390033	1	Traglastschildset Neutral		DH / DR	

21713044009

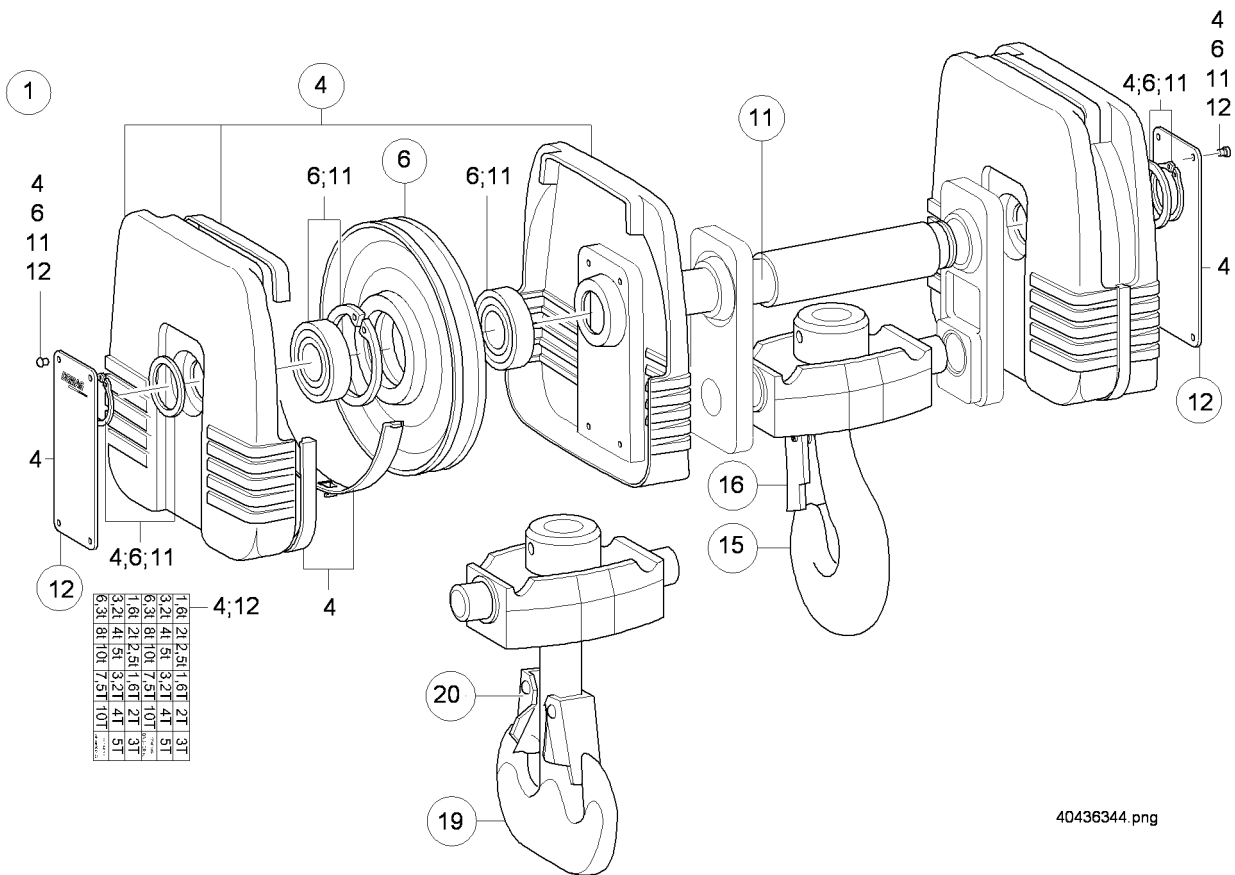


Unterflasche 180/9, Einsicherung 4/1

P 200

Teil-Nr	Bestell-Nr	Stück	Bezeichnung		Werkstoff	RSP
1	71313033	1	Unterflasche 2-rollig 180/ 9	kpl. (Teil-Nr. 2, 5, 6, 7)	DR 5 4/1	
2	70398133	1	Seilrollenhaube Set 4/1	kpl. (Teil-Nr. 3, 10)		
3	71389033	1	Traglastschildset Neutral		DR 3/5/10	
4	34182633	1	Hakenmaulsicherung 2,5			
5	71302733	1	Seilrollenset 180/ 9 4/1		DH 200	
6	70398433	1	Einfachhaken 1/1-RSN 2,5-T	kpl. (Teil-Nr. 4), 1)		
7	71293033	1	Doppellasthaken 1/1-RSN 2,5-T	kpl. (Teil-Nr. 8), 1)		
8	34187433	1	Hakenmaulsicherung E 1 /D 1- 2		K060-1.1.6	
10	71304533	1	Seilrollenabdeckung Set 180		TPU/TPE	

21770544028

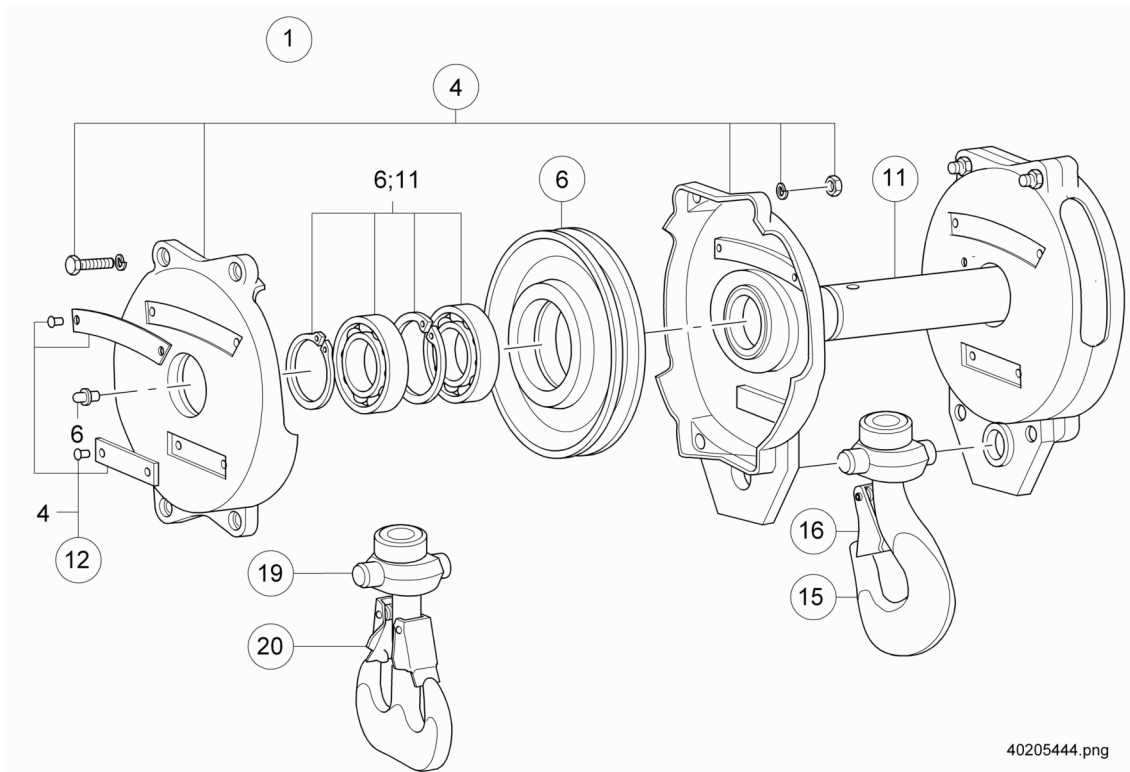


Unterflasche 225/9,5, Einsicherung 4/1

P 200

Teil-Nr	Bestell-Nr	Stück	Bezeichnung		Werkstoff	RSP
1	82913533	1	Unterflasche 2-rollig 225/ 9,5	kpl. (Teil-Nr. 4, 6, 11, 15)		
4	47925733	1	Seilrollenhaube Set 225 4/1	kpl. (Teil-Nr. 12)	P 200/ 400	
6	47920733	1	Seilrollenset 225 9,5 4/1		P 200/ 400	
11	47930733	1	Bolzenset 225 45x316 4/1		Unterfl.	
12	71390033	1	Traglastschildset Neutral		DH / DR	
15	82914133	1	Einfachhaken mit Traverse GSN 4 P	kpl. (Teil-Nr. 16)		
16	34182733	1	Hakenmaulsicherung 4			
19	82914933	1	Doppellasthaken GSN 4 +TRAV	kpl. (Teil-Nr. 20)		
20	34187733	1	Hakenmaulsicherung E 2- 4/D 4- 5		K060-2,5.4	

21713044010

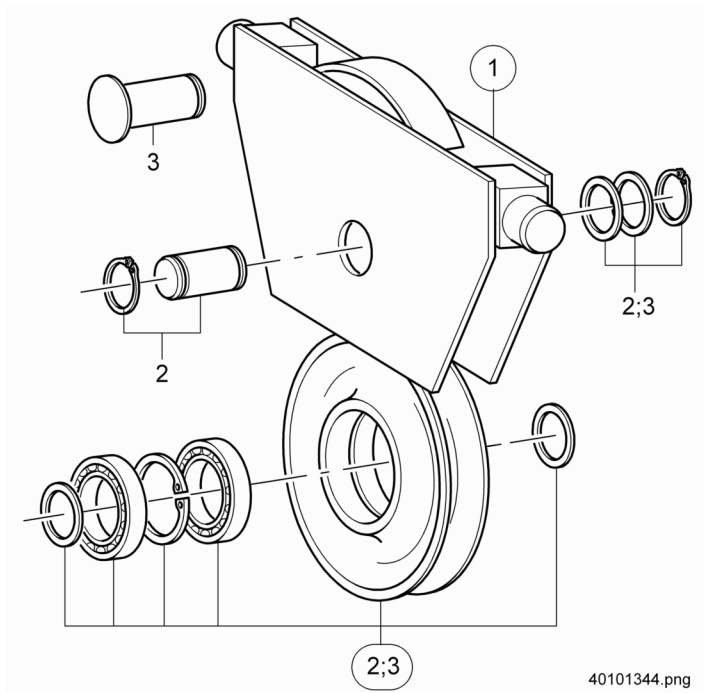


Unterflasche 112/6,5, Einsicherung 4/2

P 100, P 200

Teil-Nr	Bestell-Nr	Stück	Bezeichnung		Werkstoff	RSP
1	59385033	1	Unterflasche 2-rollig 112/ 6,5	kpl. (Teil-Nr. 4, 6, 11, 15)	P1/200 4/2	
4	47925433	1	Seilrollenhaube Set 112 4/2	kpl. (Teil-Nr. 12)	P 100/ 200	
6	47920233	1	Seilrollenset 112 6,5 4/.		P 100/ 200	
11	47930433	1	Bolzenset 112 30x136 4/2		Unterfl.	
12	71391333	1	Traglastschildset Neutral		63x 16	
15	82975033	1	Einfachhaken mit Traverse ASN 1 S	kpl. (Teil-Nr. 16)		
16	34182433	1	Hakenmaulsicherung 1			
19	44741833	1	Doppellasthaken GR. 2,5 +Trav	kpl. (Teil-Nr. 20)	SCHAFT G.1	
20	34187433	1	Hakenmaulsicherung E 1 /D 1- 2		K060-1.1,6	

21713044006

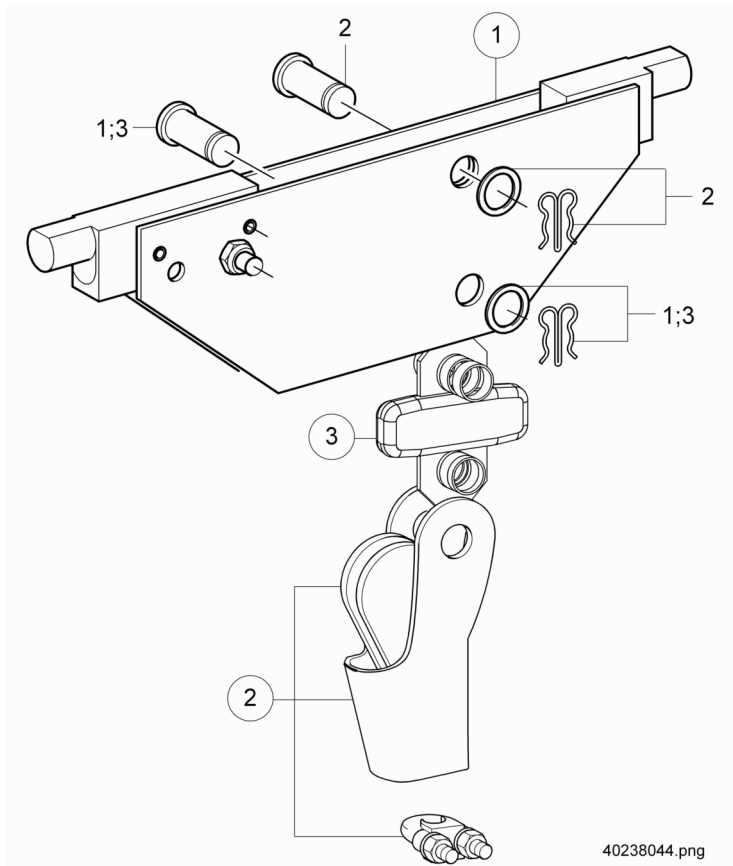


Oberflasche, Einsicherung 4/1

P 100, P 200

Teil-Nr	Bestell-Nr	Stück	Bezeichnung	Werkstoff	RSP
1	59304033	1	Oberflasche 112 P 100 H 7		
1	59306033	1	Oberflasche 160 P 100 H 7		
1	59324033	1	Oberflasche 160 P 200 H 7		
1	59324433	1	Oberflasche 160 P 200 H11		
1	59324833	1	Oberflasche 160 P 200 H20		
1	59326033	1	Oberflasche 225 P 200 H 7		
1	59326433	1	Oberflasche 225 P 200 H11		
1	59326833	1	Oberflasche 225 P 200 H20		
2	59303633	1	Seilrollenset 112 7P 100	Oberfl.	
3	59307533	1	Seilrollenset 160 7P 100	Oberfl.	
3	59323633	1	Seilrollenset 160 9P 200	Oberfl.	
3	59327533	1	Seilrollenset 225 10P 200	Oberfl.	

21713044012

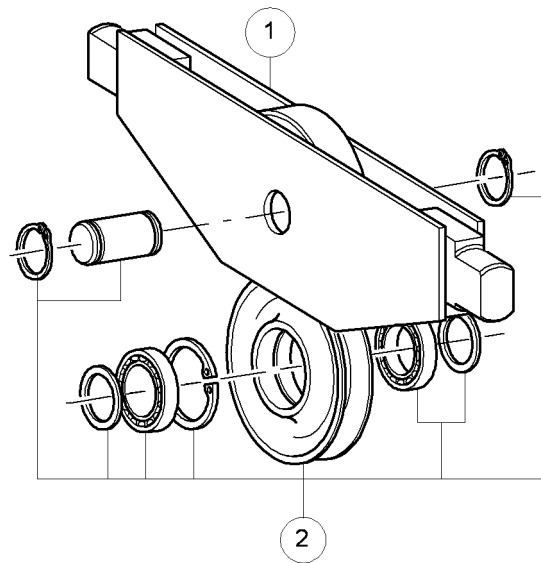


Traverse, Einsicherung 2/1, 4/1

P 100, P 200

Teil-Nr	Bestell-Nr	Stück	Bezeichnung	Werkstoff	RSP
1	59300033	1	Universaltraverse P 100-H 7	2/1 4/1	
1	59300433	1	Universaltraverse P 100-H17	2/1 4/1	
1	59320033	1	Universaltraverse P 200-H 7	2/1 4/1	
1	59320233	1	Universaltraverse P 200-H11	2/1 4/1	
1	59320433	1	Universaltraverse P 200-H20	2/1 4/1	
2	59302033	1	Seiltaschenset A5,5-6,5	P 100	
2	59322033	1	Seiltaschenset B 7 - 9	P200/DH160-200	
3	49139033	1	Zugmessstab Set ZMS 0,625t	PLV80/P100	
3	49139133	1	Zugmessstab Set ZMS 1,25t	DH,PLV,P	

21713044013



40101744.png

Ausgleichsrolle, Einsicherung 4/2

P 100, P 200

Teil-Nr	Bestell-Nr	Stück	Bezeichnung		Werkstoff	RSP
1			Ausgleichsrolle P100	nicht mehr lieferbar		
1	59387533	1	Ausgleichsrolle 80P 200H11		4/2	
1	59388033	1	Ausgleichsrolle 80P 200H20		4/2	
2	59388533	1	Seilrollenset 80 7P 200		Ausgl.Rol.	

21713044011

Die aktuellen Anschriften der Vertriebsbüros in Deutschland, sowie der Gesellschaften und Vertretungen weltweit finden Sie auf der Homepage der Demag Cranes & Components GmbH unter www.demagcranes.com/Contact

Demag Cranes & Components GmbH
Postfach 67 · 58286 Wetter (Deutschland)
Telefon +49 2335 92-0 · Telefax +49 2335 927676
www.demagcranes.com