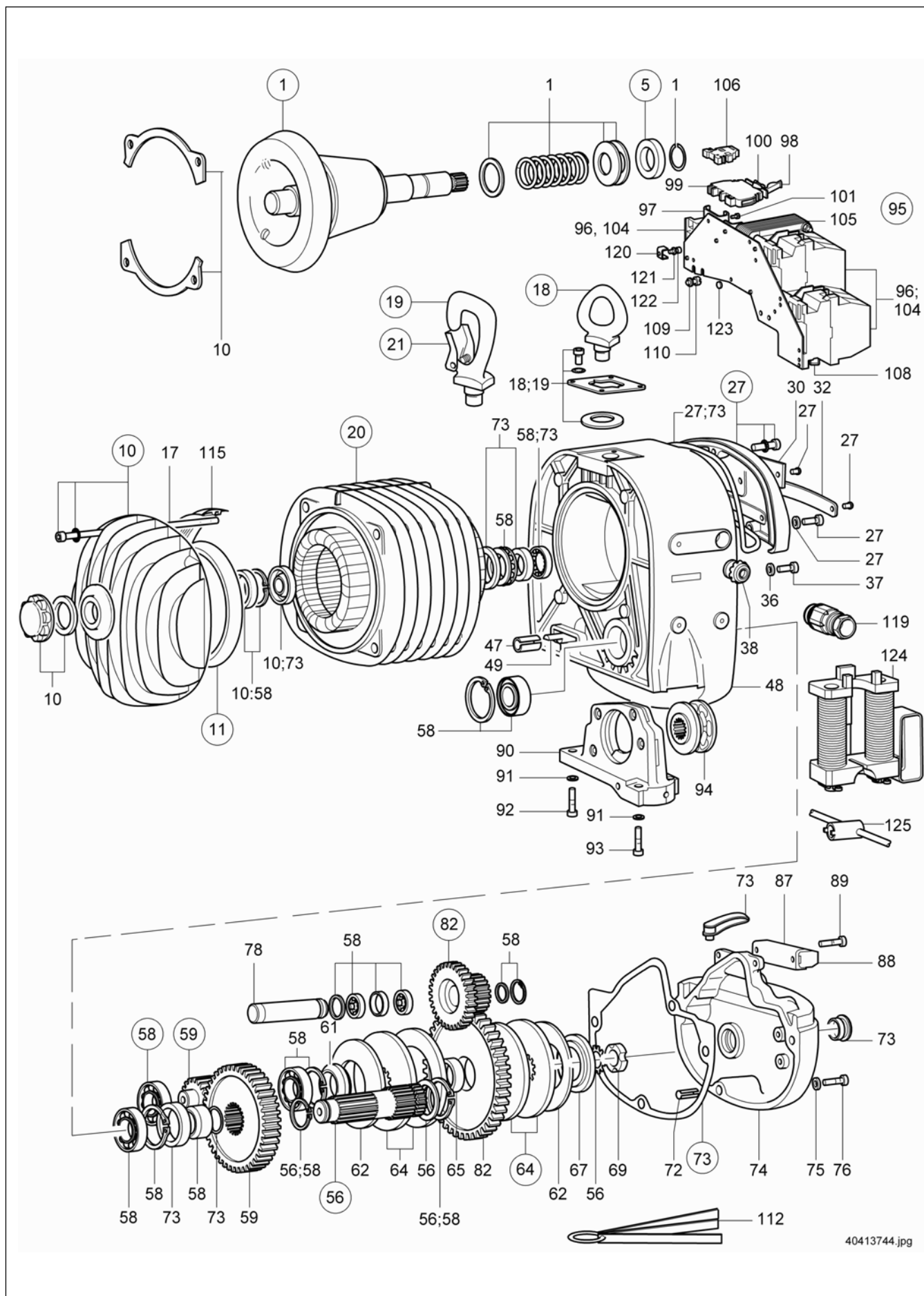


Liste de pièces de rechange

Palan à chaîne Demag PK 5

Palan à chaîne PK 5



40413744.jpg

Palan à chaîne PK 5

Rep.	No réf.	Qté.	Désignation		Matériaux	Norme
#	1	56123333	1	Rotor 16/ 6 P2K Set	cpl. (rep. 5) 1) 3)	
#	1	56128333	1	Rotor 16/ 7 P2K Set	cpl. (rep. 5) 1) 3)	
#	1	56128833	1	Rotor 16/ 7 P2/8K Set	cpl. (rep. 5) 1) 3)	
#	1	56128733	1	Rotor 16/10 P2/8K Set	cpl. (rep. 5) 1) 3)	
#	5	56073933	1	Kit bague de butée		
#	10	56124033	1	Kit palier-flasque B 16/ PK	cpl. (rep. 11)	
#	11	56129033	1	Garniture de frein PK 5-10ASBFR	2)	
	17	60064244	4	Prisonnier M 8 X100X112		
	17	60064444	4	Prisonnier M 8 X134X146		
#	18	56139033	1	Vis de suspension PK 5		
#	19	56143333	1	Crochet simple PK5	cpl. (rep. 21)	
	20	56110644	1	Stator F 16/ P2K AB	220/380V, PK 5 N, vH = 10 m/min 1)	
	20	56110744	1	Stator F 16/ 6P 2K AB	290/500V, PK 5 N, vH = 10 m/min 1)	
	20	56110844	1	Stator F 16/ 6P2K AB	240/415V, PK 5 N, vH = 10 m/min 1)	
#	20	56111633	1	Stator F 16/ 7P2-8KAB	220/380V, PK 5 N-F, vH = 10/2,5 m/min, cpl. (rep. 5)	
	20	56111744	1	Stator F 290/500V50AB	290/500V, PK 5 N-F, vH = 10/2,5 m/min 1)	
	20	56111844	1	Stator F 16/ 7P2-8KAB	240/415V, PK 5 N-F, vH = 10/2,5 m/min 1)	
	20	56112644	1	Stator F 16/ 7P 2K AB	220/380V, PK 5-L, vH = 15 m/min 1)	
	20	56112844	1	Stator F 16/ 7P 2K AB	240/415V, PK 5-L, vH = 15 m/min 1)	
#	20	56113633	1	Stator F 16/10P2-8KAB	220/380V, PK 5 L-F, vH = 15/3,8 m/min, cpl. (rep. 5)	
	20	56113844	1	Stator F 16/10P2-8KAB	240/415V, PK 5 L-F, vH = 15/3,8 m/min 1)	
#	21	56144533	1	Linguet de sécurité PK5-10		
#	27	56238233	1	Kit boîte à bornes PK 5/10		
#	30	56548844	1	Plaque signalétique PK/PMV DE-CE	4)	
#	30	56548944	1	Plaque signalétique PK/PMV EN-CE	4)	
	32	56138544	1	Plaque constructeur DEMAG AL		
	36	34398199	1	Rondelle éventail A 4,3		
	37	32092799	1	Vis tête cylindr. M 4 X 8	Fedst A2F CU 3	DIN 6798 DIN 84
	38	50450444	1	Presse-étoupe PG21 RD GE K		
	47	56142944	1	Goupille fixation chaîne PK 5		
	48	56135644	1	Boîtier PK 5		
	49	34553699	1	Douille extensible 10 X 16	St	ISO 13337
#	56	56133233	1	Arbre de sortie PK 5 Set		
#	58	56109033	1	Kit roulement PK 5		
#	59	56134633	1	Kit pièces d'engrenages PK 5 vh=15		
#	59	56131633	1	Kit pièces d'engrenages PK 5 vh=10		
	61	56132444	1	El. guid. rondelles Bellev. PK 5		
	62	34018899	2	Rondelle Belleville 100 X51 X3,5 B	50CRV4	DIN 2093
#	64	56100833	1	Kit accouplement PK 5	5)	
	67	56132744	1	Presseur PK 5		
	69	34340699	1	Ecrou à rainure M17X1 KM 3	11H	DIN 981
	72	34544899	2	Douille extensible 8 X 20	St	ISO 13337
#	73	56108033	1	Kit d'étanchéité PK 5		
	74	56130844	1	Couvercle boîtier PK 5		
	74	56131044	1	Couvercle boîtier PK 5S-F		
#	75	00465598	4	Rondelle d'arrêt S 6		
	76	32141999	4	Vis cylindr. 6 p. creux M 6 X 35	10.9 A2FIL	ISO 4762
	78	56134044	1	Axe 15h 6x 95 Nut		
#	82	56131233	1	Kit pièces d'engrenages PK 5		
	87	50582744	1	Bornier 6X 4,8 STST		
	87	50582844	1	Bornier 8X 4,8 STST		
	88	89379744	1	Profilé support 31,5/16,5X 180K		
	89	32098699	2	Vis tête cylindr. M 4 X 6	4.8 A2F	DIN 84
	90	56137044	1	Guide-chaîne PK 5		
#	91	00465598	4	Rondelle d'arrêt S 6		
	92	32141999	2	Vis cylindr. 6 p. creux M 6 X 35	10.9 A2FIL	ISO 4762
	93	32143699	2	Vis cylindr. 6 p. creux M 6 X 40	10.9 A2FIL	ISO 4762
#	94	56132844	1	Noix de chaîne 7,4X21,2 Z 5		

22202301.tbl

- 1) Lors de commande d'un rotor ou d'un stator, il est nécessaire d'inclure un jeu de bagues de butée (rep. 5) pour adapter l'entrefer à sa valeur correcte (0,35 mm) à l'aide de la jauge d'épaisseur (rep. 112).
- 2) Avec dispositif de collage.
- 3) Pour utilisation dans des conditions environnantes difficiles.
- 4) Laissé en blanc
- 5) Avant montage, immerger dans de l'huile pour réducteurs pendant une heure.

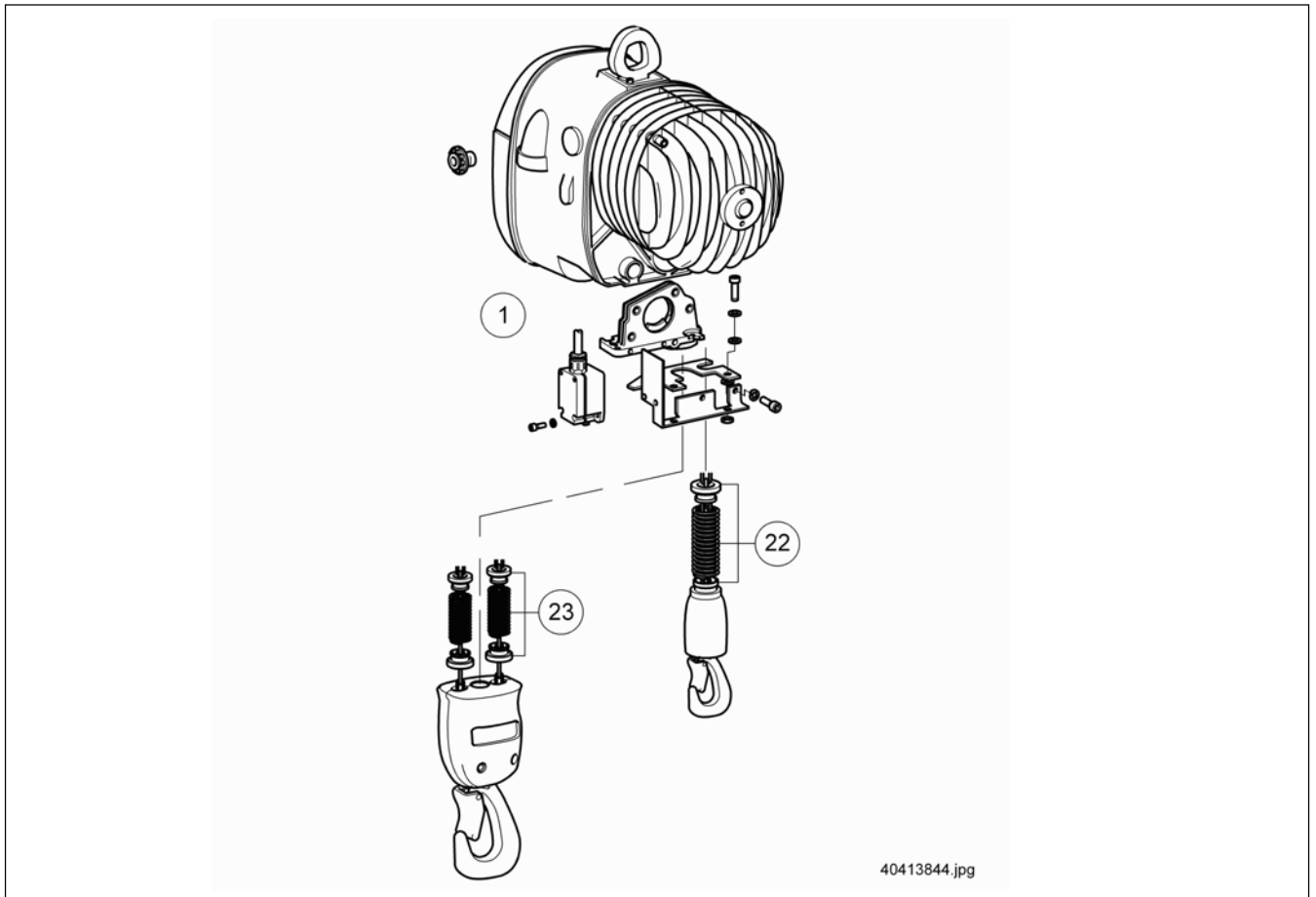
Palan à chaîne PK 5

Rep.	No réf.	Qté.	Désignation		Matériaux	Norme	
95	89497244	1	Jeu d'appareils 380/ 42V50HZ VDE	6) 9)			
95	89498044	1	Jeu d'appareils 415/110V56HZ VDE	6) 9)			
95	89498444	1	Jeu d'appareils 380/220V56HZ VDE	6) 9)			
95	89498644	1	Jeu d'appareils 380-500V56HZ VDE	7) 8) 9)			
95	89497344	1	Jeu d'appareils 380/ 42V50HZ VDE	7) 9)			
95	89497744	1	Jeu d'appareils 500/ 42V50HZ VDE	7) 9)			
95	89498144	1	Jeu d'appareils 415/110V56HZ VDE	7) 9)			
95	89498544	1	Jeu d'appareils 380/220V56HZ VDE	7) 9)			
95	89498744	1	Jeu d'appareils 380-500V56HZ VDE	7) 8) 9)			
95	89378544	1	Jeu d'appareils 380/ 42V50HZ	6) 11)			
95	89378644	1	Jeu d'appareils 380/ 42V50HZ	7) 12)			
95	50466244	1	Jeu d'appareils 220-380/ 48V50HZ	6) 10)			
95	50466344	1	Jeu d'appareils 220-380/ 48V50HZ	7) 10)			
#	96	57524444	Contact. puissance CA 25C 42V56 11E				
#	96	57524544	Contact. puissance CA 25C110V56 11E				
#	96	57524844	Contact. puissance CA 25C230V56 11E				
#	96	57522244	Contact. puissance CA 25C 42V56 11E				
#	96	57522644	Contact. puissance CA 25C230V56 11E				
96	50547444	2	Contact. puissance CA 25C 48V50 01A				
96	50547544	1	Contact. puissance CA 25C 48V50 22A				
97	89358644	1	Profilé support 32 /15 X 25M				
98	79020544	1	Bornier à fusibles STSI STECKER				
99	79016044	1	Bornier à fusibles USIG BUCHSE				
100	50569999	1	Cartouche fusible M 1 C		5X20 250V	DIN 41571	
100	50569899	1	Cartouche fusible M 0,5 C		5X20 250V	DIN 41571	
100	50572799	1	Cartouche fusible M 0,16 C		5X20 250V	DIN 41571	
101	31848999	1	Vis à tête conique M 4 X 8		5.8 A2F	DIN 963	
103	31892699	6	Vis tête cylindr. M 4 X 16 Z3		4.8 A2F	DIN 84	
#	104	79278144	3	Bobine contacteur 0-2C 42V56			
104	89393444	3	Bobine contacteur 0-2C220V56				
105	89362044	1	Transform. commande 36VA380/ 42V				
105	89362544	1	Transform. commande 36VA415/110V				
105	89362244	1	Transform. commande 36VA500/ 42V				
#	105	55026544	1	Transform. commande 36VA400/230V			
105	89362344	1	Transform. commande 36VA220380/ 48				
106	89474444	1	Butée ENK TS1-TS5				
#	109	00465498	2	Rondelle d'arrêt S 5			
110	31819799	2	Vis tête cylindr. M 5 X 12		4.8 A2F	DIN 84	
112	10092744	1	Jauge d'épaisseur 0,35X3X300	13)			
112	10092844	1	Jauge d'épaisseur 0,40X3X300	13)			
113	60070644	1	Bouchon fileté PG21 K				
115	60077644	1	Profilé d'étanchéité 16/6-10P	14)			
119	50468644	1	Boulonnerie cpl. PG16 RD K	14)			
120	44016499	1	Languette pour clip 6,3-0,8/2X				
121	34360599	1	Rondelle éventail A 5,3		Fedst A2F	DIN 6798	
122	31817899	1	Vis tête cylindr. M 5 X 8		4.8 A2F	DIN 84	
123	40023799	1	Plaque indicatrice SCHUTZL.DRU		2B12,5-8KF	DIN 40011	
#	124	83670844	1	Kit RKS 1,25T-3,15T			
125	47299544	1	Clé à douille avec manette PK 5				
168	47290244	1	Huile CLP 220/Degol BG220				
169	47290044	1	Huile CLP 220/Degol BG220				

22202301.tbl

- 6) Levage principal
7) Levage principal/de précision
8) Sans transformateur
9) Exécution VDE avec contacteurs 3TB
10) Exécution pour la France avec contacteurs LC1
11) Pour l'Italie avec interrupteur de pont
12) Pour l'Italie avec interrupteur de pont en boîtier séparé
13) Entrefer obligatoire entre trou du stator et rotor 0,35 mm.
4 14) Pour utilisation dans des conditions environnementales difficiles.

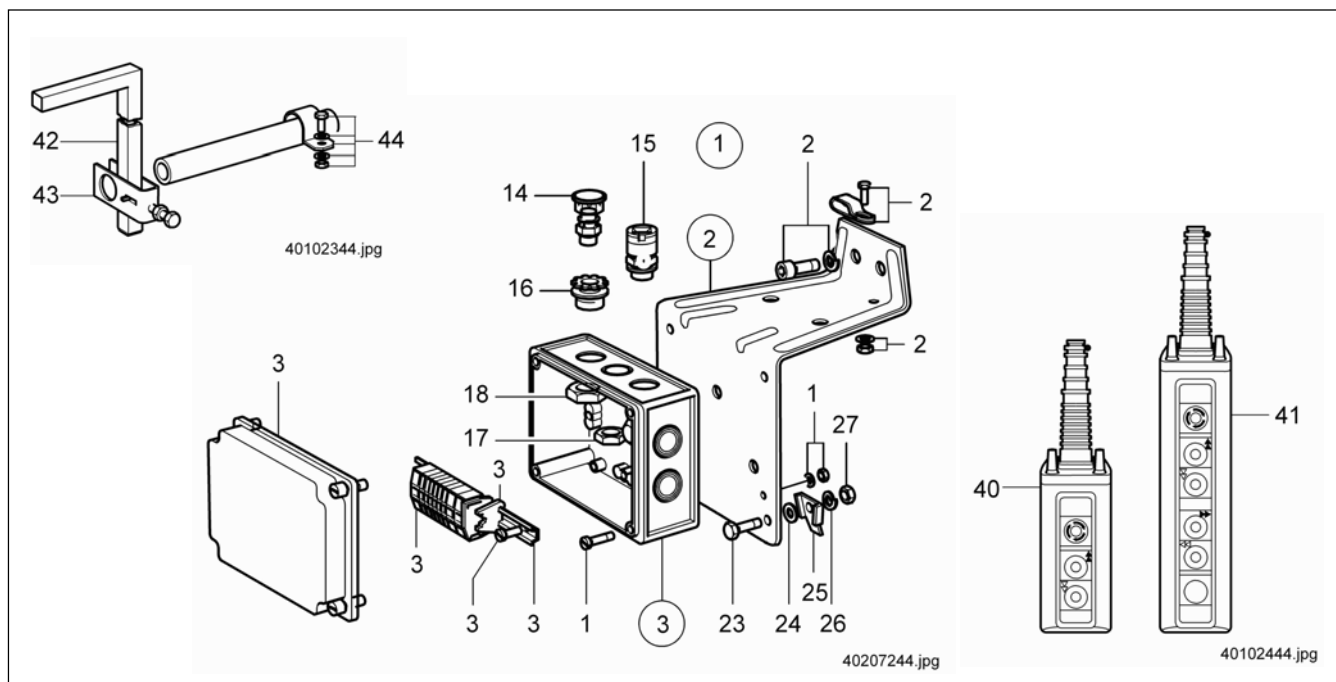
Fin de course PK 5



Rep.	No réf.	Qté.	Désignation	Matériaux	Norme
1	56277544	1	Fin de course PK 5		
22	56277644	1	Fin de course PK 5		
23	56277644	2	Fin de course PK 5		

22202302.tbl

Elément fixation boîte à bornes PK 5



Rep.	No réf.	Qté.	Désignation		Matériaux	Norme
1	56323544	1	Boîte à bornes EU 5-10 PK	cpl. (rep. 2, 3)		
# 2	56323433	1	Kit élém.fixat.boîte à bornes			
# 3	89542144	1	Boîte à bornes 175X 125 K			
14	50452044	1	Boulonnerie cpl. PG21 RD K	1)		
# 15	89479444	1	Presse-étoupe PG16 FL SPEZ.	2) 4)		
16	50450444	1	Presse-étoupe PG21 RD GE K	3) 4)		
17	89472944	1	Contre-écrou PG16 4-KT K	4)		
18	50454499	1	Contre-écrou,épaulement PG21	4)		
23	30763899	2	Vis 6 pans M 6 X 16		POLYSTYROL	DIN 46320
24	34087544	2	Rondelle 6 X 10 X 2,5		8.8 A2F	ISO 4017
25	50441944	2	Presse-étoupe prot. antitraction			
26	34380699	2	Rondelle-frein 6 A		FedSt A2F	DIN 127
27	33757199	2	Ecrou 6 pans M 6		8 A2F	ISO 4032
40			Boîte à boutons DST 3	5)		
41			Boîte à boutons DST 6	5)		
42	96432044	1	Tube d'entraînement 25X 500X 250			
43	96431544	1	Chape de serrage 4425-C4040			
# 44	56329933	1	Kit collecteur de courant EU5+10PK			

22202303.tbl

1) Avec collier de retenue, Ø de 14 à 18 mm.

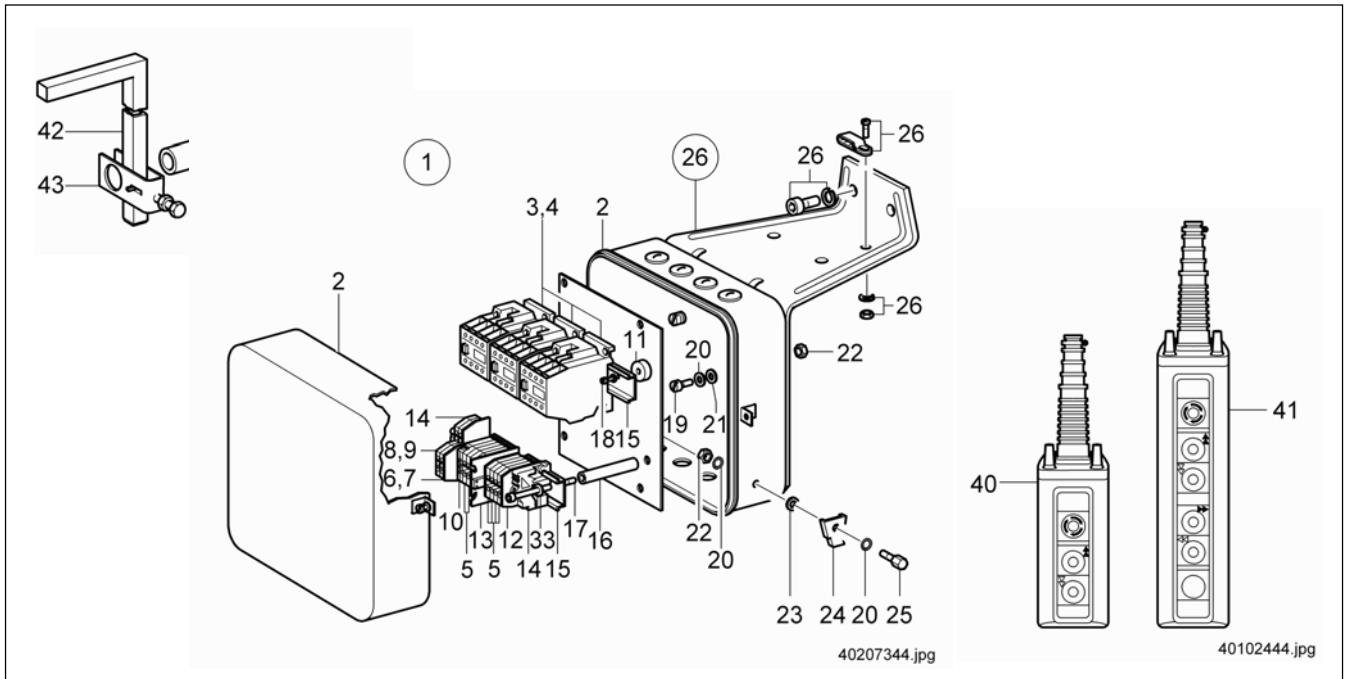
2) Pour câble plat.

3) Pour câble rond, Ø de 10 à 19 mm.

4) Suivant besoin.

6) Pièces de rechange voir liste de pièces de rechange 222 142 44.

Boîtier pour translation du chariot



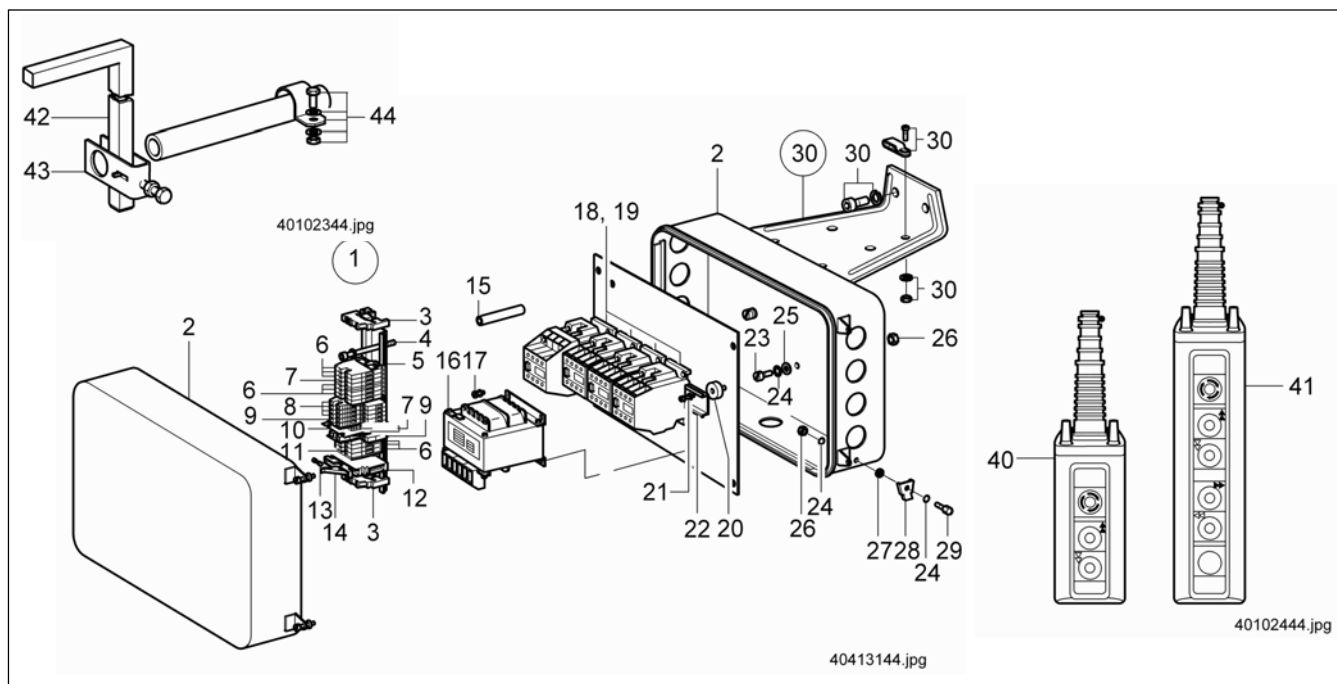
Rep.	No réf.	Qté.	Désignation	Matériaux	Norme
1	89484644	1	Boîtier électrique 42V 50HZ		
1	50466644	1	Boîtier électrique 48V 50HZ		
1	89484744	1	Boîtier électrique 110V 56HZ		
1	89486044	1	Boîtier électrique 220V 56HZ		
1	89486344	1	Boîtier électrique 230V 56HZ		
#	2	1	Boîtier 232X 212X137M		
#	3	2	Contact. puissance CA 25C 42V56 11E		
3	89357844	2	Contact. puissance CA 20C110V56 01E		
#	3	2	Contact. puissance CA 25C230V56 11E		
#	3	1	Contact. puissance CA 25C230V56 11E		
3	50547344	2	Contact. puissance CA 25C 48V50 01A		
#	4	3	Bobine contacteur 0-2C 42V56		
4	89393444	3	Bobine contacteur 0-2C220V56		
5	89473144	9	Borne juxtaposable 4,0X2X1SHSH	2)	
5	89473144	3	Borne juxtaposable 4,0X2X1SHSH	1)	
6	89473444	2	Borne juxtaposable 4,0X2X2SHSH	4)	
#	7	3	Borne juxtaposable 4,0X4X1SHSH	4)	
8	89468544	3	Borne juxtaposable 4,0X2X2SHSH	1)	
#	9	2	Borne juxtaposable 4,0X4X1SHSH	2)	
10	89473644	2	Borne juxtaposable PE 4,0X2X1SHSH	2)	
11	89487444	2	Rondelle 6,3X 20 X10		
12	89474044	1	Plaque d'extrémité ABP M 4/10		
13	89474244	1	Cloison de séparation TRW M 4/10		
14	89474444	2	Butée ENK TS1-TS5		
15	89406944	2	Profilé support 35 / 7,5X 170M		
16	50455744	2	Tube 60 X 6,2		
17	31920799	2	Vis cylindr. 6 p. creux M 5 X 70	10.9 A2FIL	ISO 4762
18	31895899	2	Vis tête cylindr. M 5 X 22Z4-1	4.8 A2F	DIN 84
19	31818699	3	Vis tête cylindr. M 6 X 16	4.8 A2F	DIN 84
#	20	7	Rondelle d'arrêt S 6		
21	34345599	3	Rondelle d'arrêt 15	Fedst	DIN 6799
22	33757199	5	Ecrou 6 pans M 6	8 A2F	ISO 4032
23	34087544	2	Rondelle 6 X 10 X 2,5		
24	50441944	2	Presse-étoupe prot. antitraction		
25	30740399	2	Vis 6 pans M 6 X 12	8.8 A2F	ISO 4017
#	26	1	Kit élém.fixat.boîte à bornes		
33	34360599	2	Rondelle éventail A 5,3	Fedst A2F	DIN 6798
40			Boîte à boutons DST 3		
41			Boîte à boutons DST 6		
42	96432044	1	Tube d'entraînement 25X 500X 250		
43	96431544	1	Chape de serrage 4425-C4040		
#	44	1	Kit collecteur de courant EU5+10PK		

22202304.tbl

22202344_fr_261110

- 1) Direction chariot 1 : 1
- 2) Direction chariot 1 : 4
- 3) Exécution VDE avec contacteurs 3TB
- 4) Exécution pour la France avec contacteurs LC1
- 5) Pièces de rechange voir liste de pièces de rechange 222 142 44.

Boîtier pour translation du chariot / translation du pont



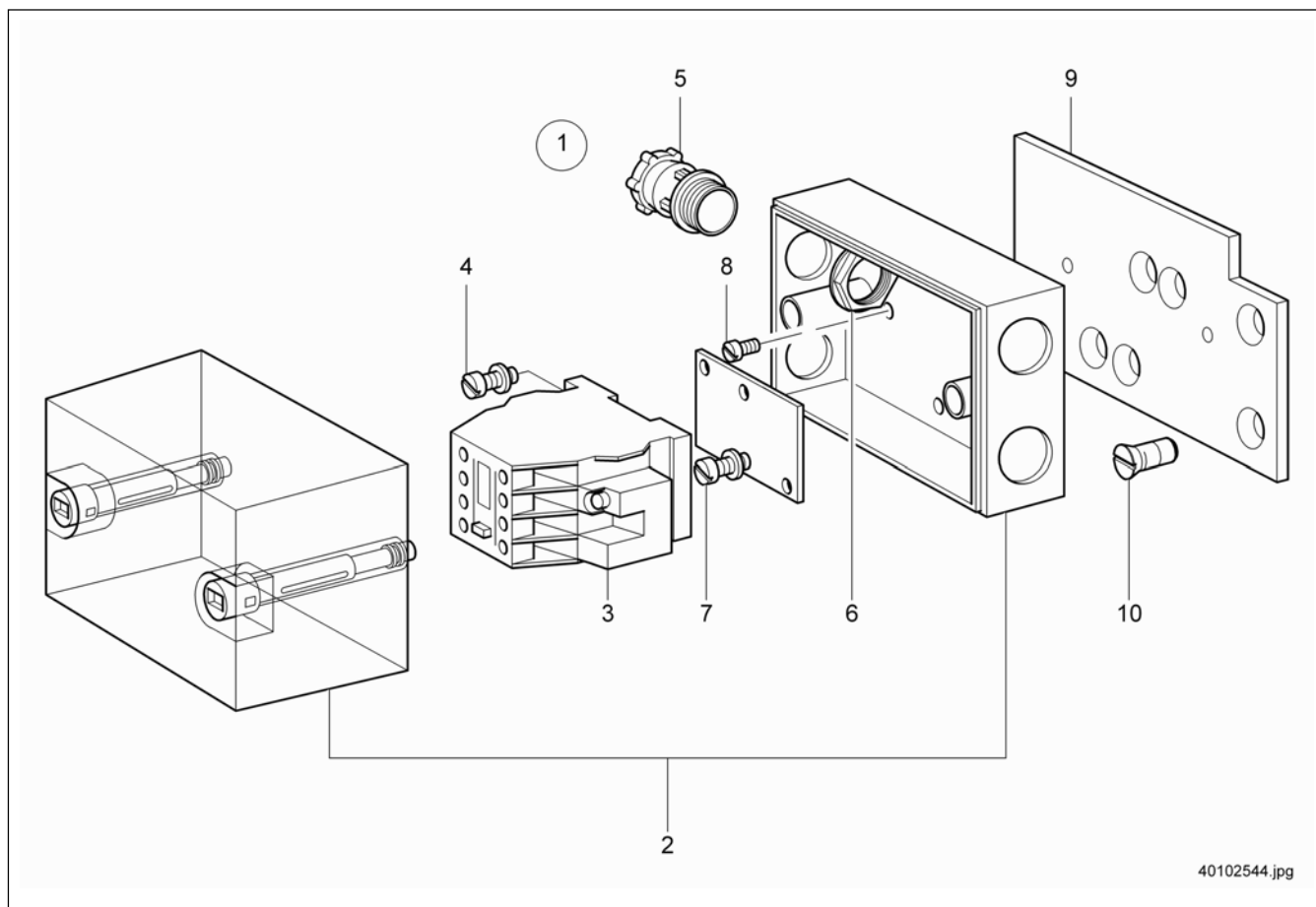
Boîtier pour translation du chariot / translation du pont

Rep.	No réf.	Qté.	Désignation		Matériaux	Norme
1	89439544	1	Boîtier électrique 380/ 42V	1)		
1	89493144	1	Boîtier électrique 400/230V50HZ	2)		
1	89439644	1	Boîtier électrique 380/220V	1)		
1	89493344	1	Boîtier électrique 400/230V	3)		
1	89493244	1	Boîtier électrique 400/230V50HZ	4)		
1	89439744	1	Boîtier électrique 400/230V	5)		
#	2	57538244	Boîtier 400X 300X155M			
3	89474444	2	Butée ENK TS1-TS5			
4	31920799	2	Vis cylindr. 6 p. creux M 5 X 70		10.9 A2FIL	ISO 4762
5	89492944	1	Profilé support 35 / 7,5X 230M			
6	89473144	15	Borne juxtaposable 4,0X2X1SHSH			
7	89473644	3	Borne juxtaposable PE 4,0X2X1SHSH			
#	8	89566644	Borne juxtaposable 4,0X4X1SHSH			
#	9	89566644	Borne juxtaposable 4,0X4X1SHSH			
10	89474244	1	Cloison de séparation TRW M 4/10			
11	89474044	1	Plaque d'extrémité ABP M 4/10			
12	79016044	1	Bornier à fusibles USIG BUCHSE			
13	46445544	1	Cartouche fusible M 2 E	1)	5X20 250V	DIN 41571
13	50569999	1	Cartouche fusible M 1 C	3) 4) 5)	5X20 250V	DIN 41571
13	50569899	1	Cartouche fusible M 0,5 C	1) 2)	5X20 250V	DIN 41571
14	79020544	1	Bornier à fusibles STSI STECKER			
15	50455744	2	Tube 60 X 6,2			
16	89380144	1	Transform. commande 63VA380/ 42V	1)		
#	16	56822644	Transform. commande 63VA400/230V	1) 2)		
#	16	55091244	Transform. commande 130VA400/230V	3) 4) 5)		
17	31892599	4	Vis tête cylindr. M 4 X 8 Z3		4.8 A2F	DIN 84
#	18	57522244	Contact. puissance CA 25C 42V56 11E	1)		
#	18	57522644	Contact. puissance CA 25C230V56 11E	1) 2) 3) 4)		
#	18	57523744	Contact. puissance CA 25C 42V56 11E	1)		
#	18	57524144	Contact. puissance CA 25C230V56 11E	1)		
#	18	57524844	Contact. puissance CA 25C230V56 11E	3) 4) 5)		
#	18	57525744	Contact. puissance CA 32C230V56 11E	2) 4) 5)		
#	19	79278144	Bobine contacteur 0-2C 42V56	1)		
19	89393444	4	Bobine contacteur 0-2C220V56	1) 2) 3) 4) 5)		
20	89487444	2	Rondelle 6,3X 20 X10			
21	89407044	1	Profilé support 35 / 7,5X 190M			
22	31895899	2	Vis tête cylindr. M 5 X 22Z4-1		4.8 A2F	DIN 84
23	31818699	3	Vis tête cylindr. M 6 X 16		4.8 A2F	DIN 84
#	24	00465598	Rondelle d'arrêt S 6			
25	34045599	3	Rondelle 6,4X 11 X 1,6		140HV A2F	DIN 433
26	33757199	5	Ecrou 6 pans M 6		8 A2F	ISO 4032
27	34087544	2	Rondelle 6 X 10 X 2,5			
28	50441944	2	Presse-étoupe prot. antitraction			
29	30740399	2	Vis 6 pans M 6 X 12		8.8 A2F	ISO 4017
#	30	56323433	Kit élém.fixat.boîte à bornes			
37	34360599	2	Rondelle éventail A 5,3		Fedst A2F	DIN 6798
40			Boîte à boutons DST 3	6)		
41			Boîte à boutons DST 6	6)		
42	96432044	1	Tube d'entraînement 25X 500X 250			
43	96431544	1	Chape de serrage 4425-C4040			
#	44	56329933	Kit collecteur de courant EU5+10PK			

22202305.tbl

- 22202344_fr_261110
- 1) Direction chariot 1 : 1 / Interrupteur de pont
 - 2) Translation 1 : 1 / Interrupteur de pont
 - 3) Direction chariot 1 : 4
 - 4) Translation 1 : 4 / Interrupteur de pont
 - 5) Direction chariot 1 : 4 / Interrupteur de pont
 - 6) Pièces de rechange voir liste de pièces de rechange 222 142 44.

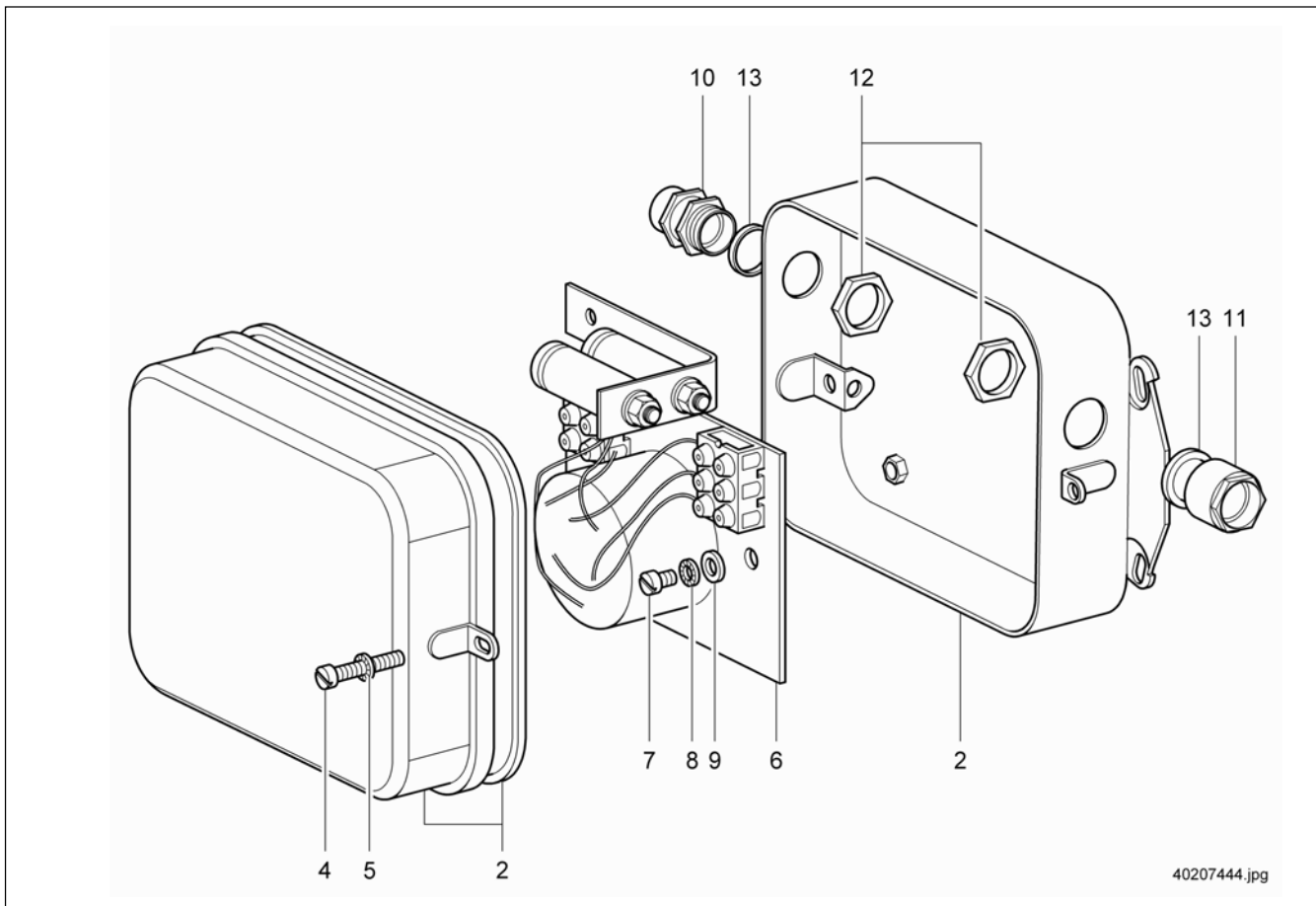
Boîtier pour exécution conçue pour utilisation en Italie



Rep.	No réf.	Qté.	Désignation	Matériaux	Norme
1	89378744	1	Boîtier électrique 42V 50HZ		
2	89379544	1	Boîtier 87X 116X104K		
#	3	1	Contact. puissance CA 25C 42V56 11E		
4	18927046	1	Plaque intercalaire 1.3 MM		
5	50468644	1	Boulonnerie cpl. PG16 RD K		
6	50454399	1	Contre-écrou, épaulement PG16	POLYSTYROL	DIN 46320
7	31892599	1	Vis tête cylindr. M 4 X 8 Z3	4.8 A2F	DIN 84
8	31817499	1	Vis tête cylindr. M 4 X 8	4.8 A2F	DIN 84
9	56097944	1	Tôle Sta.El.Italien		
10	32119799	1	Vis à tête conique M 8 X 12	8.8 A2F	DIN 7991

22202306.tbl

L'antiparasitage

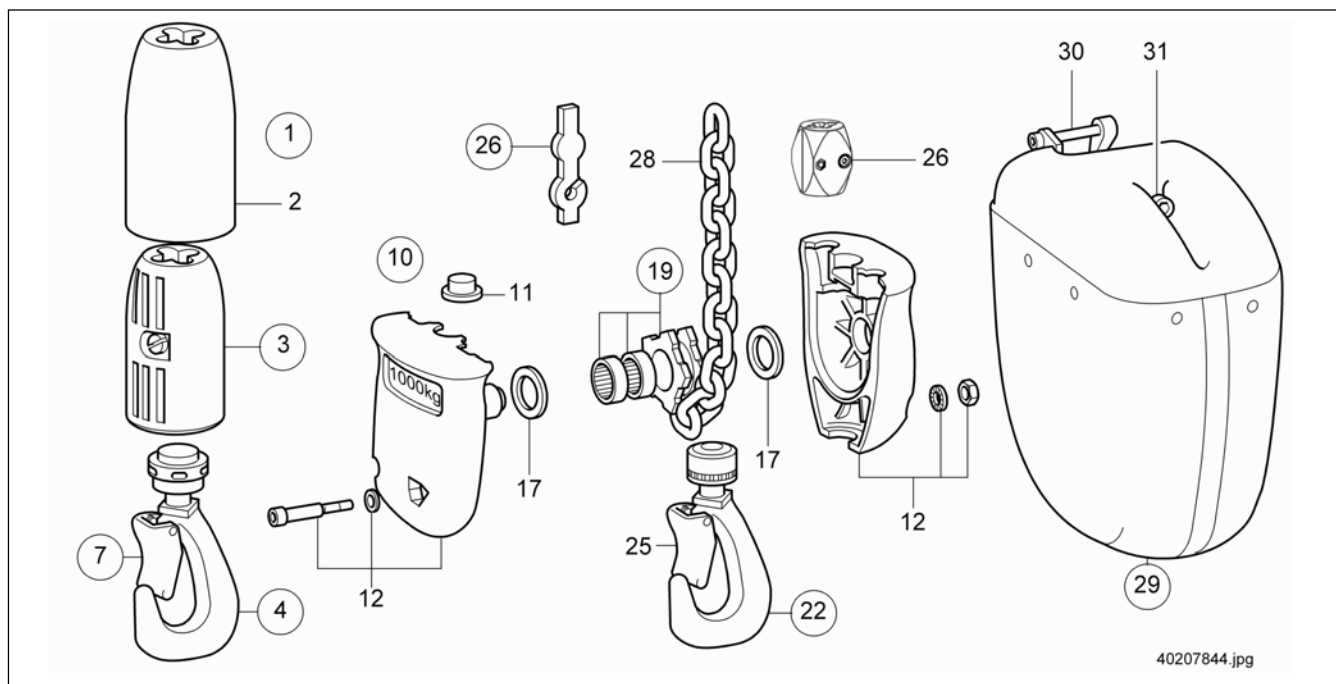


Rep.	No réf.	Qté.	Désignation	Matériaux	Norme	
2	50401144	1	Boîtier 194X 136X102M			
4	31809299	1	Vis tête cylindr. M 4 X 30	4.8 A2F	DIN 84	
5	34368499	1	Rondelle éventail I 4,3	Fedst A2F	DIN 6798	
6	89398644	1	FUNKENTSTOERBAUGR.3X16A			
7	31817899	1	Vis tête cylindr. M 5 X 8	4.8 A2F	DIN 84	
8	34360599	1	Rondelle éventail A 5,3	Fedst A2F	DIN 6798	
9	34040499	1	Rondelle 5,3X 9,0X 1	140HV A2F	DIN 433	
10	50437044	1	Boulonnerie cpl. PG16 RD M			
11	50446944	1	Boulonnerie cpl. PG16 RD M			
12	60080599	1	Contre-écrou PG16	CUZN E2E	DIN 46320	
13	60087499	1	Anneau étanch.raccord PG16	PE	DIN 46320	
			Composants pour l'installation			
#	15	46693844	1	Câble rond 4X 1,5		
	16	50440744	1	Câble rond 6X 1,5 G		
	17	50437144	1	Boulonnerie cpl. PG21 RD M		
	18	60080699	1	Contre-écrou PG21	CUZN E2E	DIN 46320
	19	60087599	1	Anneau étanch.raccord PG21	PE	DIN 46320
	20	00438798	1	Bouchon fileté PG21	CUZN	DIN 46320
	21	01007247	1	Bouchon fileté PG16	MS Verni.	DIN-46320

22202307.tbl

Pièces détachées pour antiparasitage de palans électriques à chaîne PK 1 - PK 10, commande directe ou par contacteurs selon fiches techniques 201 044 44 et 201 047 44.

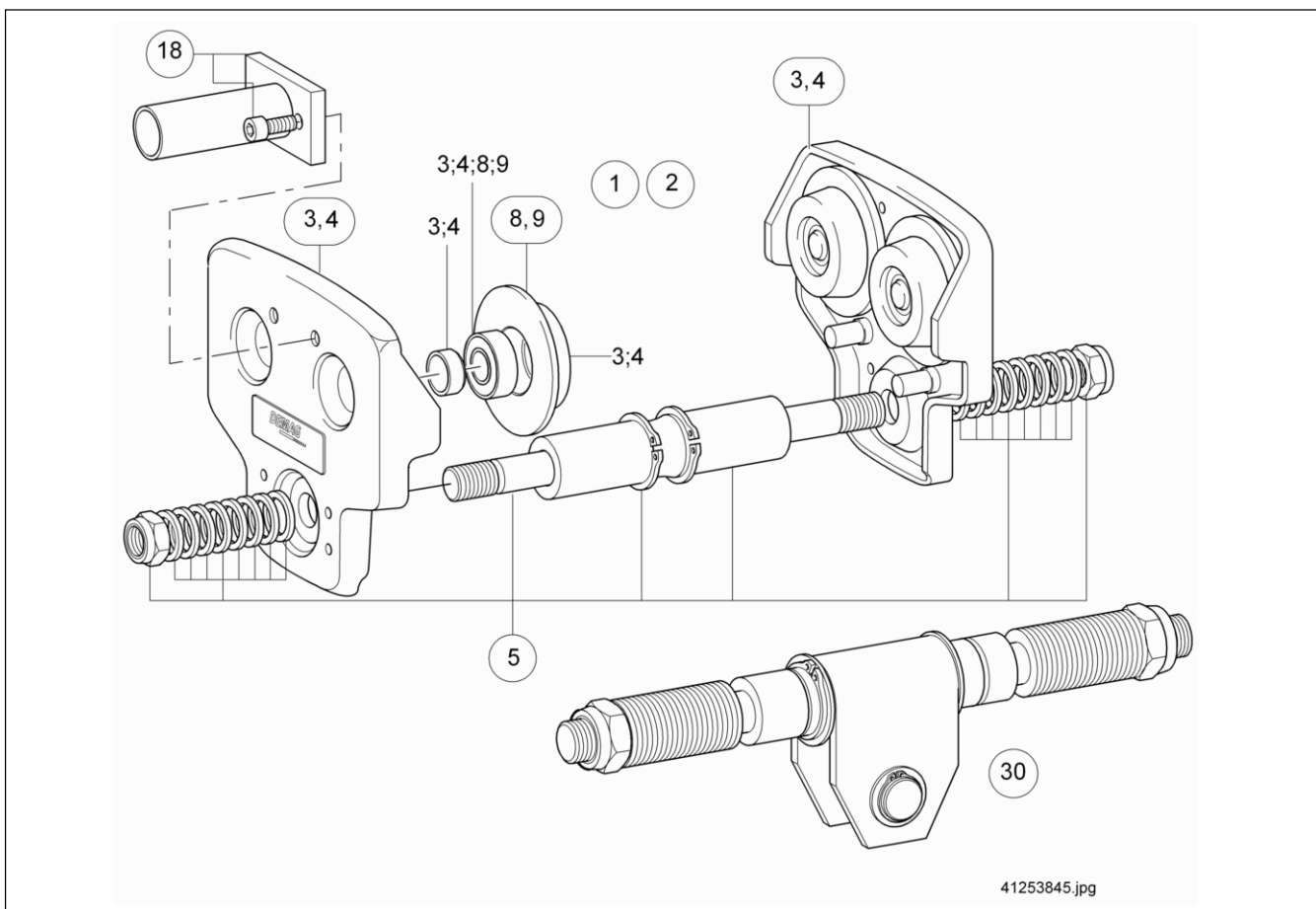
Crochet équipé, Moufle inférieure



Rep.	No réf.	Qté.	Désignation		Matériaux	Norme
1	56141044	1	Crochet équipé PK 5	cpl. (rep. 2, 3, 4)		
2	56141344	1	Calotte PK 5 500KG			
3	56141444	1	Crochet équipé PK 5	cpl. (rep. 2)		
# 4	56086933	1	Crochet porte-charge PK2/5 Set	cpl. (rep. 7)		
# 7	56094933	1	Linguet de sécurité PK2-5			
10	56136044	1	Moufle inférieure PK 5	cpl. (rep. 11, 12, 17, 19, 22)		
11	56141944	1	Bouchon 24,5/31,5X20			
12	56136544	1	Demi-chape moufle inférieure PK 5			
17	34142499	1	Rondelle de réglage 25X 35X1		St2K50	DIN 988
19	56136444	1	Roue chaîne moufle inf. PK 5			
22	56143044	1	Crochet porte-charge PK 5/10	cpl. (rep. 25)		
25	56144533	1	Linguet de sécurité PK5-10			
# 26	83707833	1	Rampe DK10 Set			
# 28	75228733	1	Kit chaîne DK10/PK 5L=4,0m			
# 28	75228833	1	Kit chaîne DK10/PK 5L=5,0m			
# 28	75228933	1	Kit chaîne DK10/PK 5L=6,0m			
# 28	75229033	1	Kit chaîne DK10/PK 5L=7,0m			
# 28	75229133	1	Kit chaîne DK10/PK 5L=8,0m			
# 28	75229333	1	Kit chaîne DK10/PK5L=10,0m			
# 28	75229433	1	Kit chaîne DK10/PK5L=12,0m			
# 28	75250433	1	Kit chaîne DK10/PK5 L=3,5m			
# 28	75250533	1	Kit chaîne DK10/PK5 L=4,5m			
# 28	75250633	1	Kit chaîne DK10/PK5 L=6,5m			
# 28	75250733	1	Kit chaîne DK10/PK5 L=9m			
# 28	75250833	1	Kit chaîne DK10/PK5 L=11m			
# 28	75250933	1	Kit chaîne DK10/PK5 L=13m			
# 28	75251033	1	Kit chaîne DK10/PK5 L=14m			
# 28	75251133	1	Kit chaîne DK10/PK5 L=15m			
# 28	75251233	1	Kit chaîne DK10/PK5 L=16m			
# 28	75251333	1	Kit chaîne DK10/PK5 L=17m			
# 28	75251433	1	Kit chaîne DK10/PK5 L=18m			
# 28	75251533	1	Kit chaîne DK10/PK5 L=19m			
# 28	75251633	1	Kit chaîne DK10/PK5 L=20m			
# 28	75251733	1	Kit chaîne DK10/PK5 L=21m			
# 28	75251833	1	Kit chaîne DK10/PK5 L=22m			
# 28	75251933	1	Kit chaîne DK10/PK5 L=23m			
# 28	75252033	1	Kit chaîne DK10/PK5 L=24m			
# 28	75252133	1	Kit chaîne DK10/PK5 L=25m			
# 28	75252233	1	Kit chaîne DK10/PK5 L=26m			
# 28	75252433	1	Kit chaîne DK10/PK5 L=28m			
# 28	75252533	1	Kit chaîne DK10/PK5 L=30m			
# 28	75252633	1	Kit chaîne DK10/PK5 L=40m			
# 28	75252733	1	Kit chaîne DK10/PK5 L=50m			
29	56145544	1	Magasin à chaîne PK 5 8M.KETTE	Matière synthétique		
29	56146544	1	Magasin à chaîne PK 5 16M.KETTE	Métal		
# 35	66500944	1	Graisse GP00H-30 Spezial			

Chariot monorail de hauteur de construction normale Chariot RU 6 DK Largeur d'aile 58 - 300 mm

Utilisable pour palan à chaîne Demag
PK 5, mouflage 1/1

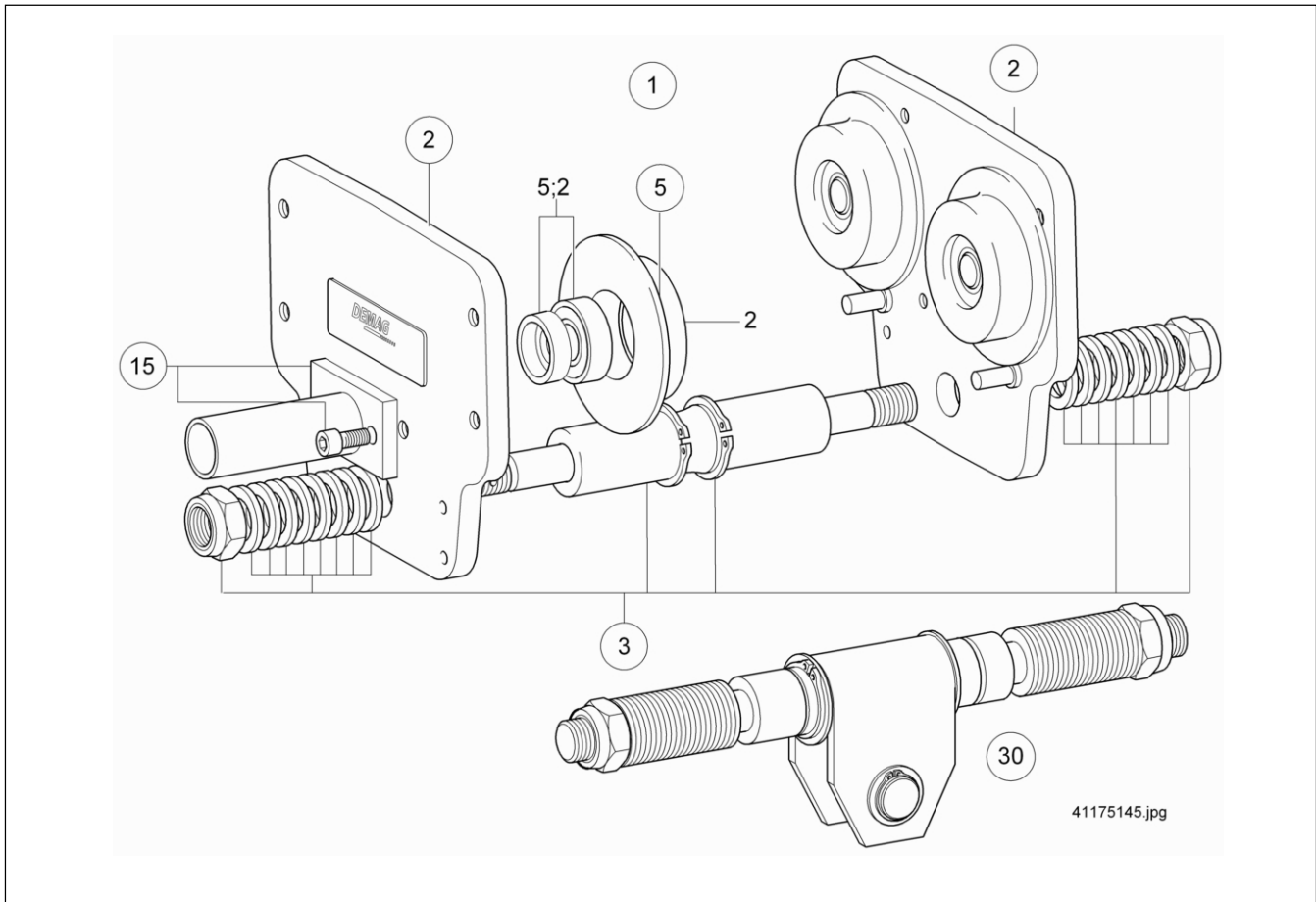


Rep.	No réf.	Qté.	Désignation	Matériaux	Norme
1	83963444	1	Char. galet cyl. s. traverse RU 6		
2	83963244	1	Chariot galet con.s.traverse RU 6	cpl. (rep. 3)	
3	83963144	2	Flasque latéral RU6DK	cpl. (rep. 4)	
4	83963044	2	Flasque lat. galet con. sans cour.		
5	83963944	1	Palonnier RU 6 Flb. 58- 90		
5	83964044	1	Palonnier RU 6 Flb. 91-143		
5	83952044	1	Palonnier RU 6 Flb.144-200		
5	83952144	1	Palonnier RU 6 Flb.201-300		
8	83983633	1	Kit galet zyl. 65 4xOZ		
9	83963533	1	Kit galet kon. 65 4xOZ		
18	83973733	1	Tube collecteur courant 400 Set		
30	56314044	1	Palonnier RU 2/6 Flb.144-200		
30	56314544	1	Palonnier RU 2/6 Flb.201-300		

22250017.tbl

Chariot monorail de hauteur de construction normale Chariot RU 11 DK Largeur d'aile 58 - 300 mm

Utilisable pour palan à chaîne Demag
PK 5, mouflage 1/1 et 2/1

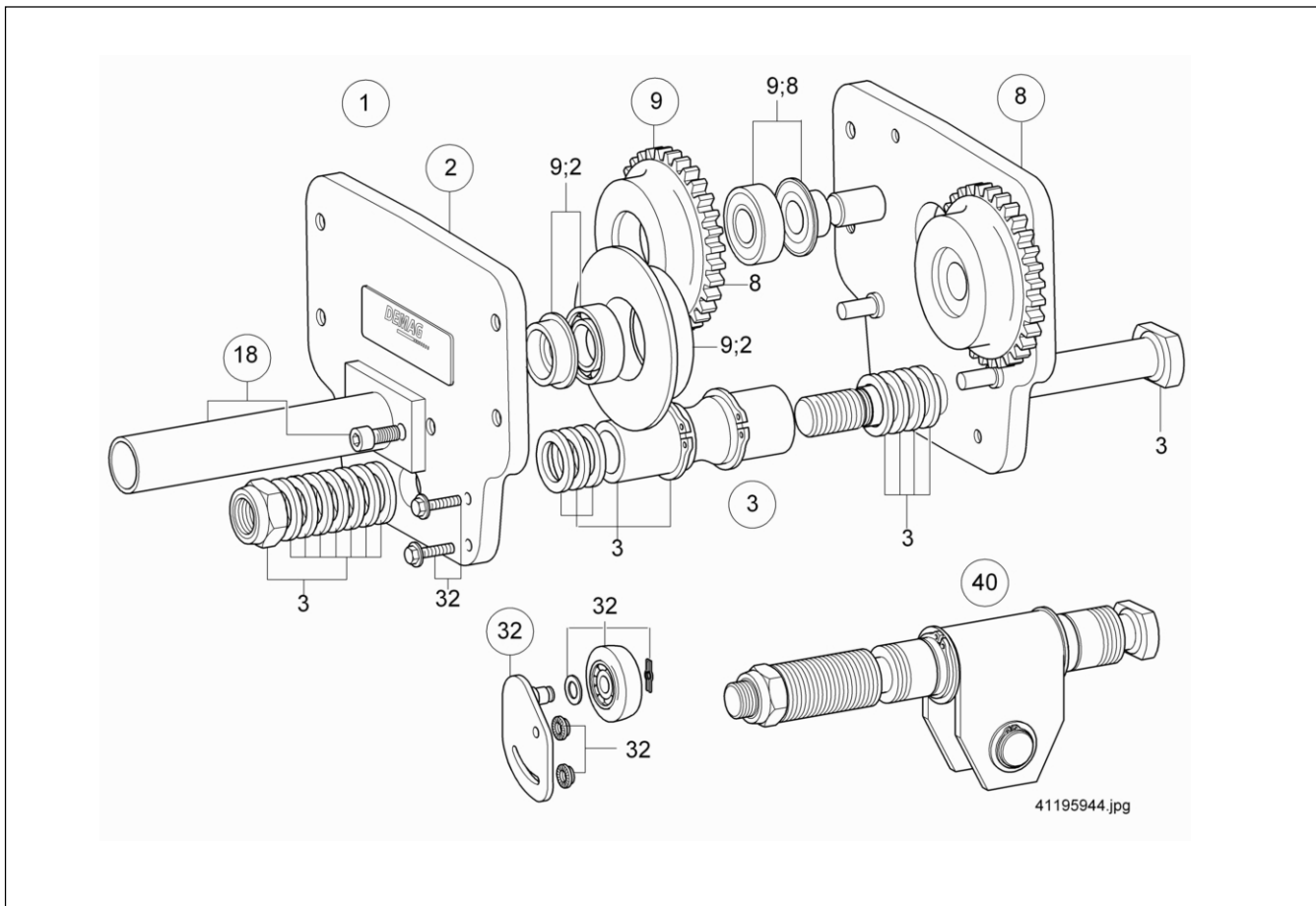


Rep.	No réf.	Qté.	Désignation	Matériaux	Norme
1	84010344	1	Char. galet uni. s. traverse RU11		
2	84010844	2	Flasque latéral galet sans couronne		
3	83965944	1	Palonnier RU11 Fib. 58- 90		
3	83966044	1	Palonnier RU11 Fib. 91-143		
3	83953544	1	Palonnier RU11 Fib.144-200		
3	83953644	1	Palonnier RU11 Fib.201-300		
#	5	84014033	Kit galet uni 80 4xOZ		
#	15	83973733	Tube collecteur courant 400 Set		
30	56324044	1	Palonnier RU 5/11Fib.144-200		
30	56324544	1	Palonnier RU Fib.201-300		

22250517.tbi

Chariot monorail de hauteur de construction normale Chariot EU 11 DK Largeur d'aile 58 - 300 mm

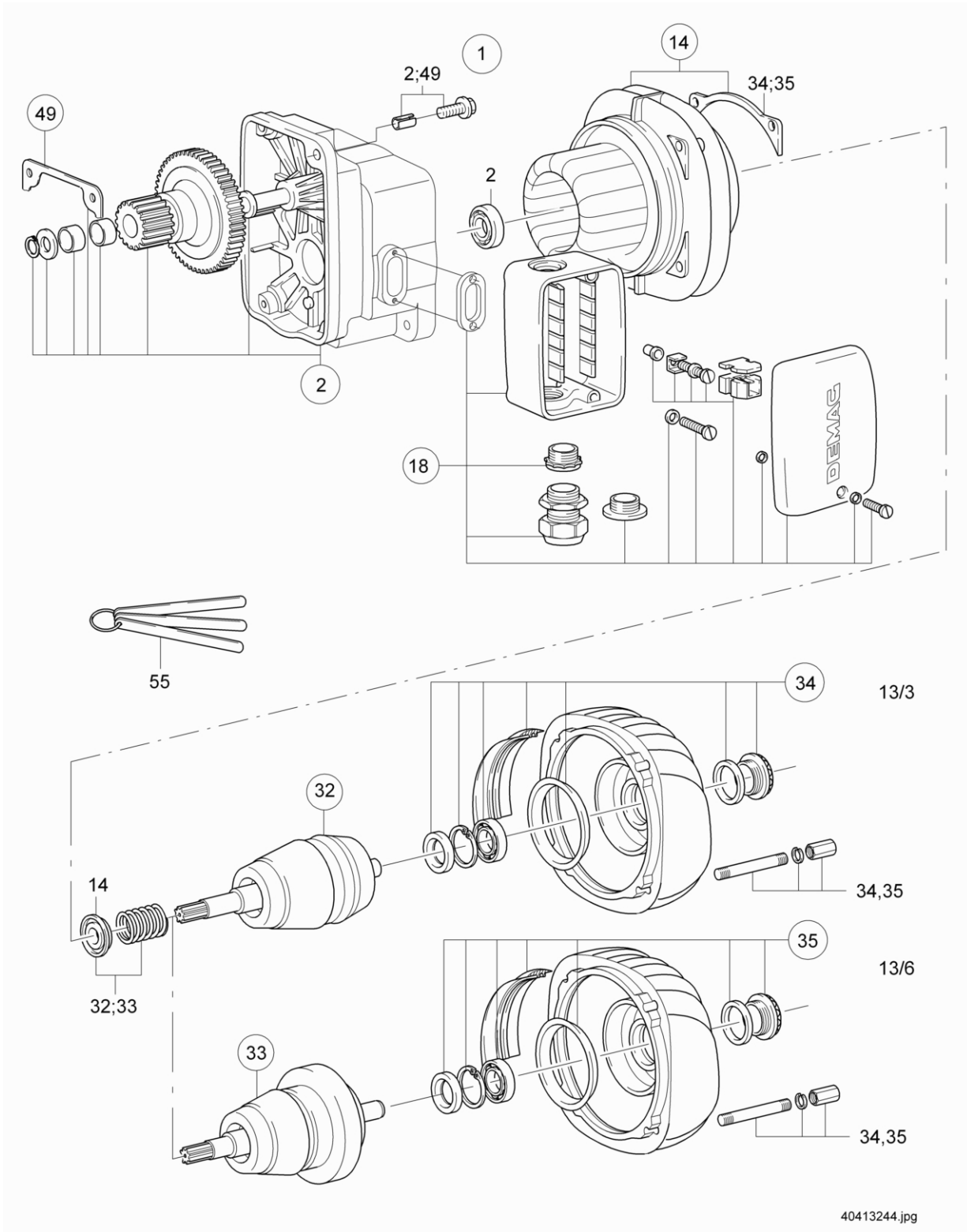
Utilisable pour palan à chaîne Demag
PK 5, mouflage 1/1 et 2/1



Rep.	No réf.	Qté.	Désignation	Matériaux	Norme
1	84010444	1	Char. galet uni. s. traverse EU11		
2	84010844	1	Flasque latéral galet sans couronne		
3	83952344	1	Palonnier EU11 Flb. 58- 90		
3	83952444	1	Palonnier EU11 Flb. 91-143		
3	83954444	1	Palonnier EU11 Flb.144-200		
3	83954544	1	Palonnier EU11 Flb.201-300		
8	84010744	1	Flasque galet univ. avec couronne		
#	9	84015033	Kit galet Uni 2xMZ 2xOZ		
#	18	83973733	Tube collecteur courant 400 Set		
#	32	83913033	Unité support de galet Set		
40	83974844	1	Palonnier EUPKDK Flb.144-200		
40	83974944	1	Palonnier EUPKDK Flb.201-300		

22250518.tbl

Mécanisme de translation 13/3 PKF et 13/6 PKF



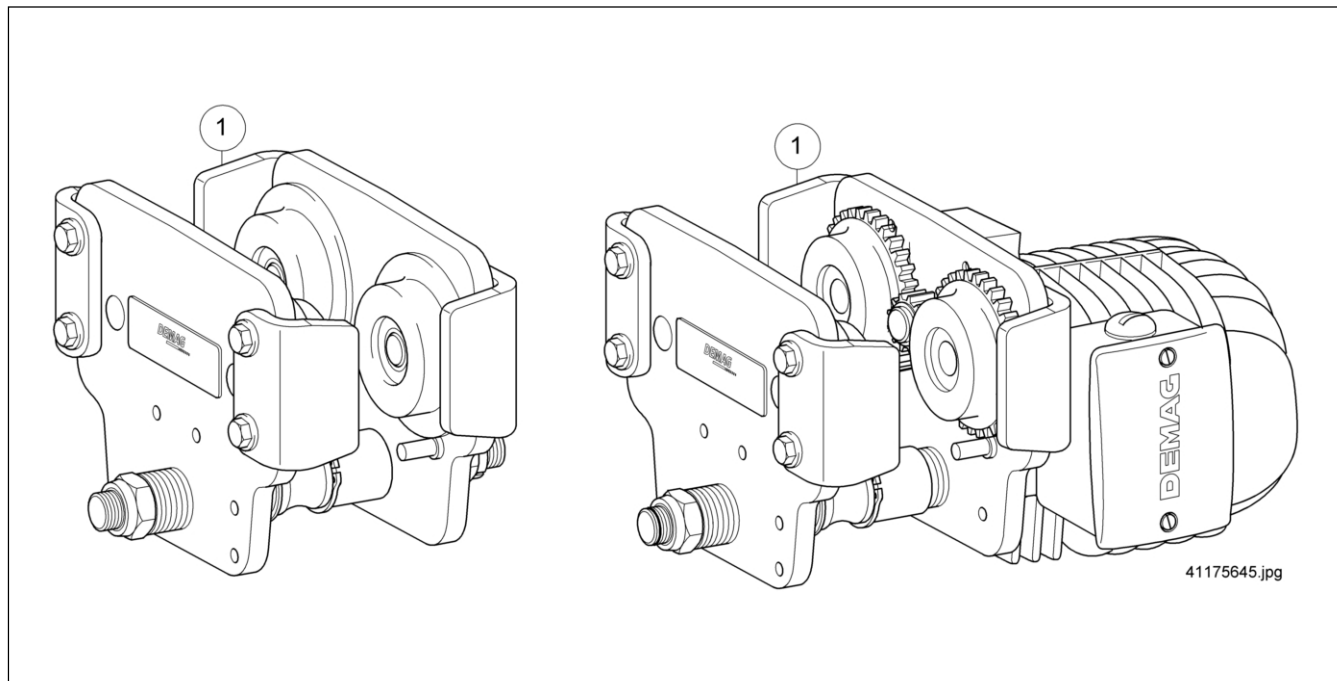
Mécanisme de translation 13/3 PKF et 13/6 PKF

Rep.	No réf.	Qté.	Désignation	Matériaux	Norme
1	56306744	1	Moteur 7M 13/3PKF8 AB	220-400 V, 50 HZ	
1	56306444	1	Moteur 14M 13/3PKF4 AB	220-400 V, 50 HZ	
1	56306244	1	Moteur 28M 13/3PKF2 AB	220-400 V, 50 HZ	
1	56305644	1	Moteur 4,6/14M 13/6PKF AB	380-400 V, 50 HZ	
1	56305744	1	Moteur 7/28M 13/6PKF8-2AB	380-400 V, 50 HZ	
2	56307133	1	Kit palier-flasque PKF-M5		
14	56010633	1	Kit stator F13/3 P2K	220/380 V, 50 HZ, 230/400 V, 50 HZ 2)	
14	56371433	1	Kit stator F13/3 PF4	220/380 V, 50 HZ, 230/400 V, 50 HZ 2)	
14	56371733	1	Kit stator F13/3 PF8	220/380 V, 50 HZ, 230/400 V, 50 HZ 2)	
14	56372533	1	Kit stator F13/6 PF8	380/400 V, 50 ID 2)	
14	56370133	1	Kit stator F13/6PF12	380/400 V, 50 ID 2)	
18	56369233	1	Kit boîte à bornes PKF		
32	56379133	1	Kit tôle du rotor 13/3 PKF	2) 3)	
32	56379233	1	Kit tôle du rotor 13/3 PKF+BS	2)	
33	56304733	1	Kit tôle du rotor 13/6 PF 8-2	2) 3)	
33	56304833	1	Kit tôle du rotor 13/6PF8-2 BS	2)	
34	56024033	1	Kit palier-flasque B 13/3 P	1) 3)	
35	56305533	1	Kit palier-flasque B 13/6	1) 3)	
49	58136933	1	Kit d'étanchéité PKF13/3+6		
55	10015084	3	Jeu de jauges d'épaisseur	2)	
	01105844	1	Graisse KPF2K-30 DG67B		

22249524.tbl

1) Avec dispositif de collage.
 2) Pour le réglage de l'entrefer (réglage avec jauge d'épaisseur n° 2, rep. 55), inclure un kit de jauge d'épaisseur(rep. 55) dans la commande.
 3) Pour utilisation dans des conditions environnementales difficiles.

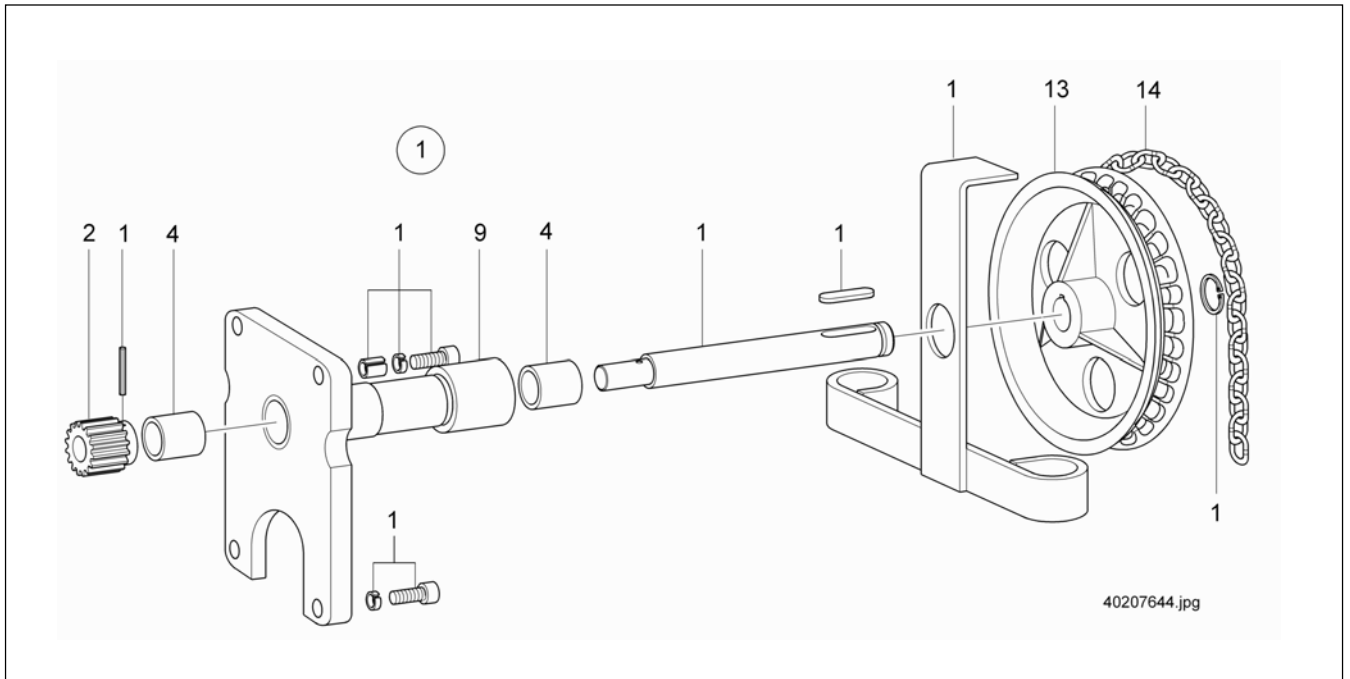
Montage du dispositif antichute



Rep.	No réf.	Qté.	Désignation	Matériaux	Norme
1	83969744	1	Kit dispositif antichute GR.11		

22250029.tbl

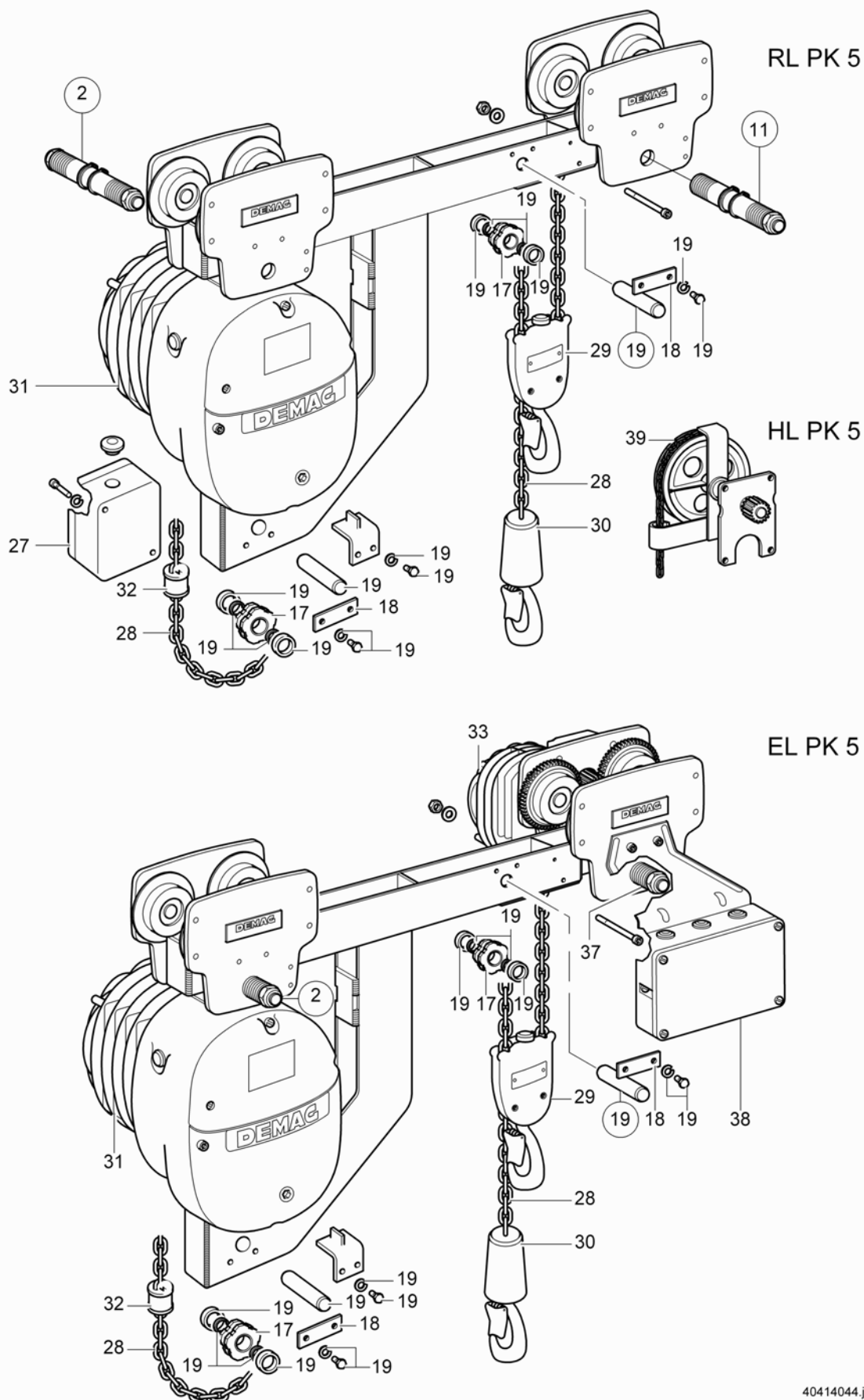
Mécanisme à chaîne sans fin pour chariot HU 11 DK



Rep.	No réf.	Qté.	Désignation		Matériaux	Norme
1	56189044	1	Mécan. à chaîne sans fin HU5+10PK	cpl.(rep. 2, 4, 9, 13)		
2	56189644	1	Pignon Z 18 M 2 B 34			
4	34219944	2	Douille 25X 28X30 B			
9	50221944	1	Douille 37 X 42,4X44			
13	50226344	1	Roue chaîne sans fin 200 FAHRWERK			
14	47260499	1	Chaîne en acier rond 3- 5X18,5	1)	ST35-2 Zn	DIN 766 22250020.tbl

Poutre longitudinale

Chariot RL, HL, EL



40414044.jpg

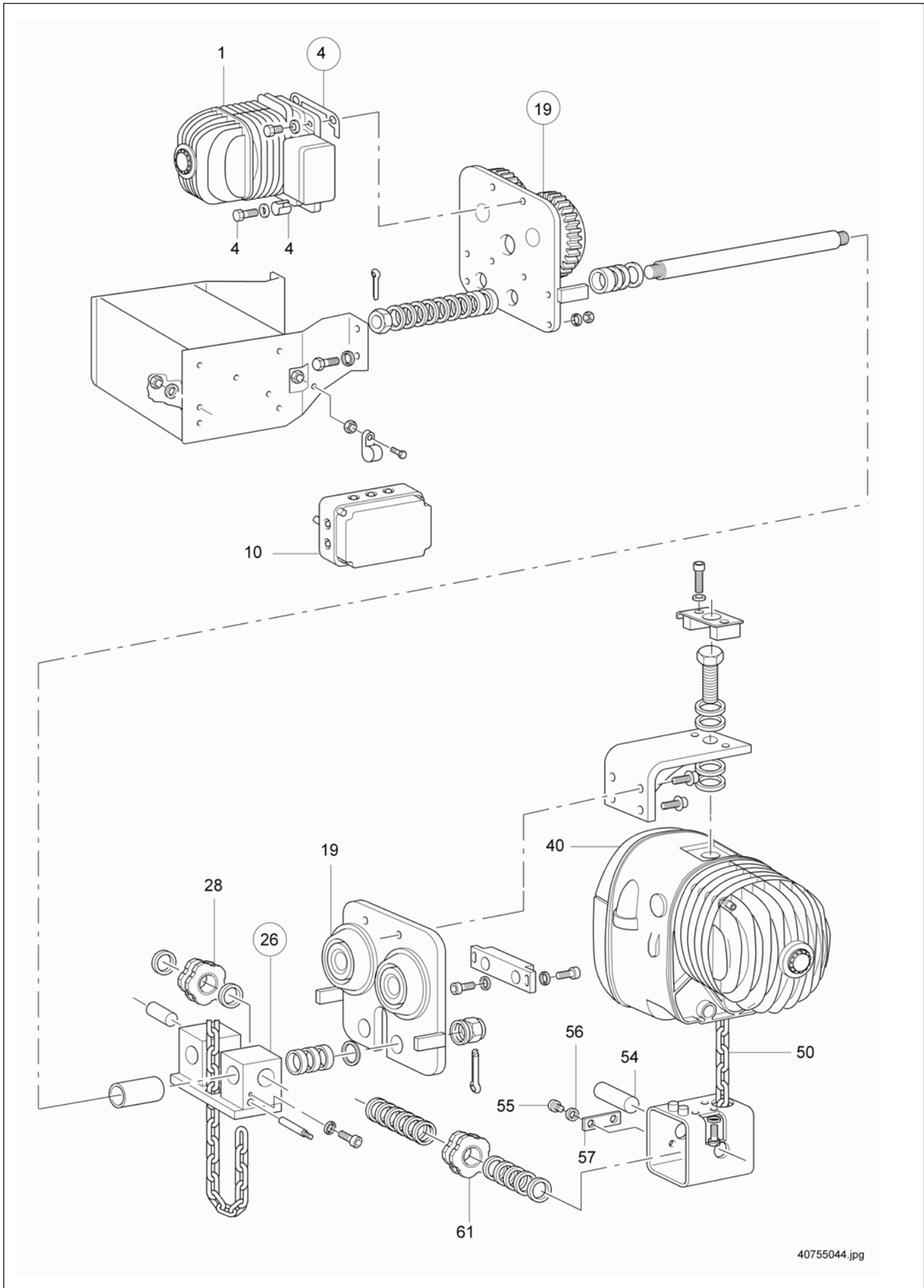
Poutre longitudinale

Chariot RL, HL, EL

Rep.	No réf.	Qté.	Désignation	Matériaux	Norme
#	2	83965944	1	Palonnier RU11 Flb. 58- 90	
#	2	83966044	1	Palonnier RU11 Flb. 91-143	
#	11	83965944	1	Palonnier RU11 Flb. 58- 90	
#	11	83966044	1	Palonnier RU11 Flb. 91-143	
	17	56136444	1	Roue chaîne moufle inf. PK 5	
	18	35596699	1	Porte-axe 20X 5X 60/ 36	
#	19	56192833	1	Kit dispositif de renvoi PK 5	
	27	50465044	1	Boîte à bornes 75X 80X 57M	
	28			Kit chaîne	voir page 12
	29	56136044	1	Moufle inférieure PK 5	voir page 12
#	30	56141044	1	Crochet équipé PK 5	voir page 12
	31			palan électr. à chaîne PK 5	voir page 2
#	32	83707833	1	Rampe DK10 Set	voir page 12
	33			Moteur de translation	voir page 16
#	37	83952344	1	Palonnier EU11 Flb. 58- 90	
#	37	83952444	1	Palonnier EU11 Flb. 91-143	
	38			Elém.fixation boîte à bornes	voir page 6 - 11
	39	56189044	1	Mécan. à chaîne sans fin HU5+10PK	voir page 19

22202309.tbl

Mécanisme de translation pour chariot RL, HL, EL



40755044.jpg

Mécanisme de translation pour chariot RL, HL, EL

Rep.	No réf.	Qté.	Désignation	Matériaux	Norme	
1	56306244	1	Moteur 28M 13/3PKF2 AB		220/380 V	
1	56306344	1	Moteur 28M 500V50AB		290/500 V	
1	56306144	1	Moteur 28M 13/3PKF2 AB		240/415 V	
1	56306444	1	Moteur 14M 13/3PKF4 AB		220/380 V	
1	56306544	1	Moteur 14M 13/3PKF4 AB		290/500 V	
1	56306644	1	Moteur 14M 13/3PKF4 AB		240/415 V	
1	56306744	1	Moteur 7M 13/3PKF8 AB		220/380 V	
1	56306944	1	Moteur 7M 13/3PKF8 AB		240/415 V	
1	56305744	1	Moteur 7/28M 13/6PKF8-2AB		380 V	
1	56305844	1	Moteur 7/28M 500V50AB		500 V	
1	56305944	1	Moteur 7/28M 13/6PKF8-2AB		415 V	
1	56305644	1	Moteur 4,6/14M 13/6PKF AB		380 V	
#	4	58136933	1	Kit d'étanchéité PKF13/3+6		
#	10	89542144	1	Boîte à bornes 175X 125 K		
#	19	56338533	1	Kit galet K 112 MZ PLV		
#	19	56338433	1	Kit galet Z 112 MZ PLV		
#	28	56136444	1	Roue chaîne moufle inf. PK 5		
	40			palan électr. à chaîne PK 5		voir page 2
	50			Kit chaîne		voir page 12
	54	56193344	1	Axe 25h 6x 75 Nut		
	55	30763999	2	Vis 6 pans M 8 X 16	8.8 A2F	ISO 4017
	56	34310899	2	Rondelle-frein 8 A	FedSt	DIN 127
	57	35596699	1	Porte-axe 20X 5X 60/ 36		
	61	56136444	1	Roue chaîne moufle inf. PK 5		

22202310.tbl

Vous trouverez les adresses actuelles des bureaux en Allemagne ainsi que des agences et sociétés dans les autres pays à partir du site Internet de Demag Cranes & Components GmbH sous www.demagcranes.com ► contacts

Demag Cranes & Components GmbH

B.P. 67 · 58286 Wetter (Allemagne)

Téléphone (+49/2335) 92-0 · Télécopie (+49/2335) 92 76 76

www.demagcranes.com