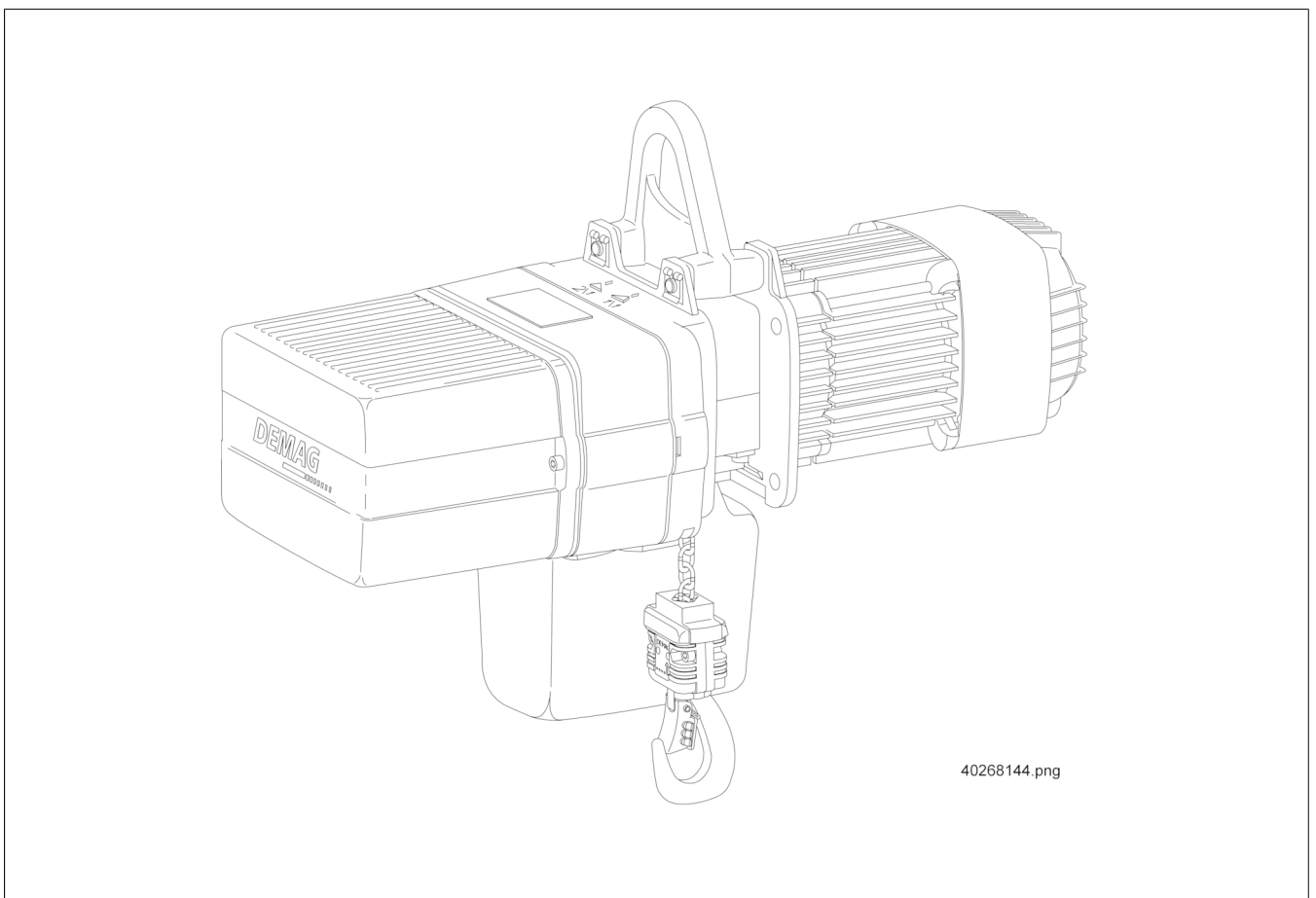


Liste de pièces de rechange

Palan à chaîne Demag DKUN 10



40268144.png

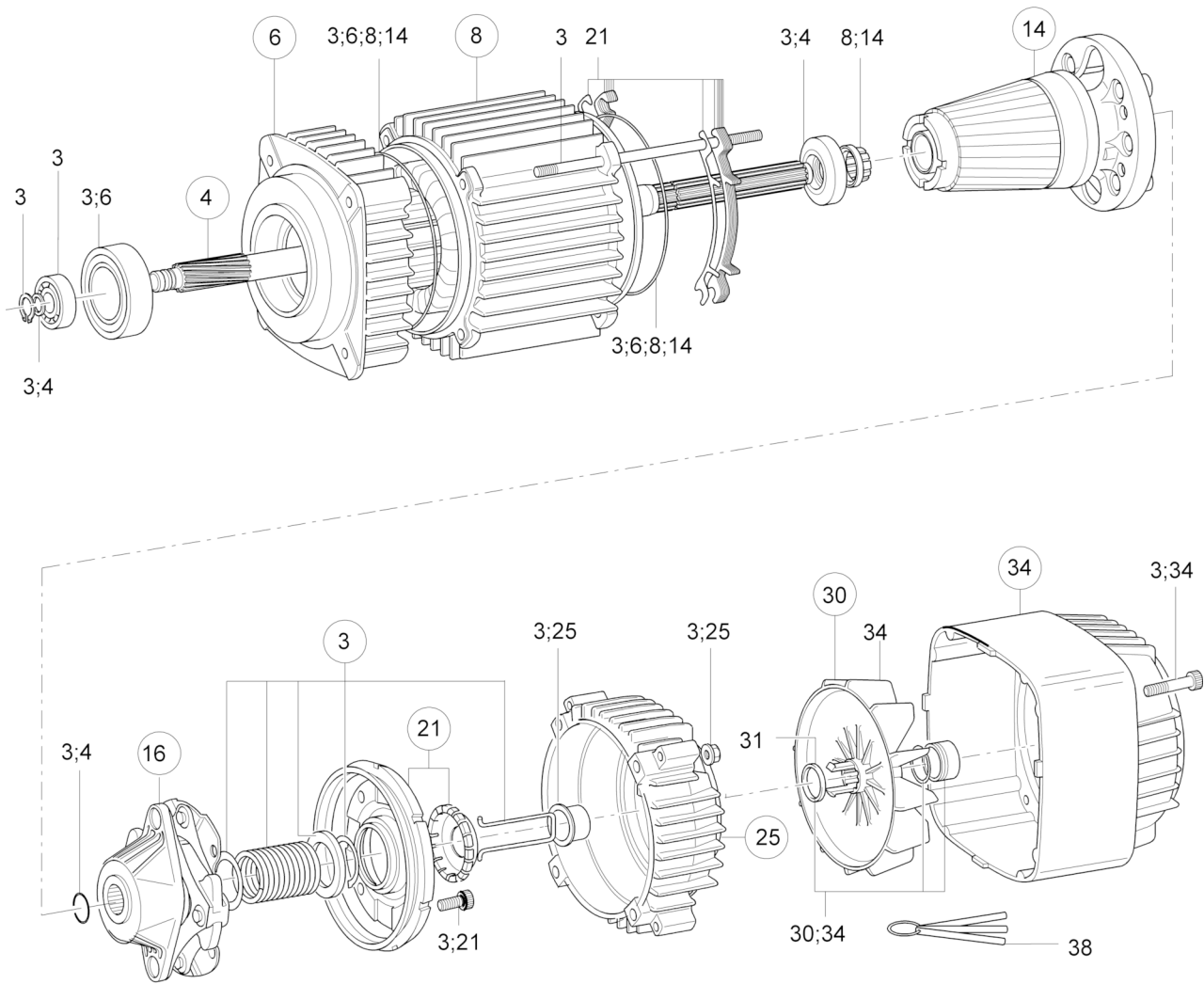
Fabricant:
Demag Cranes & Components GmbH
Forststraße 16
40597 Düsseldorf
www.demagcranes.com
info@demagcranes.com

Sommaire

Moteur de levage principal KMK 90 B 2, Moteur de levage principal/de précision KMK 90 B 2/8.....	4
Moteur de levage principal KMK 100 B 2, Moteur de levage principal/de précision KMK 100 B 2/8, Moteur de levage principal/de précision KMK 100 B 2/12.....	6
Réducteur à engrenages cylindriques, 2-trains.....	8
Combinaison avec moteur correspondant pour une/deux vitesses de levage.....	8
Guide-chaîne, Pièces de montage pour chariot monorail de hauteur de construction réduite RKDK-EKDK.....	12
Crochet équipé, Mouflage 1/1, Moufle inférieure, Mouflage 2/1.....	14
Eléments électriques, Commande directe.....	16
Eléments électriques, Commande par contacteur.....	18
Fin de course pour les positions du crochet la plus haute et la plus basse Mouflages 1/1 - 2/1.....	20
Presse-étoupe PG 16.....	22
Mécanisme à chaîne sans fin pour chariot.....	24
Chariot monorail de hauteur de construction normale, Chariot RU 6 DK, Capacité de charge maxi 700 kg, Largeur d'aile 58 - 300 mm.....	26
Chariot monorail de hauteur de construction normale, Chariot RU 11 DK, Capacité de charge maxi 1350 kg, Largeur d'aile 58 - 300 mm.....	28
Chariot monorail de hauteur de construction normale, Chariot EU 11 DK, Capacité de charge maxi 1350 kg, Largeur d'aile 58 - 300 mm.....	30
Chariot monorail de hauteur de construction normale, Chariot RU 22 DK, Capacité de charge maxi 2600 kg, Largeur d'aile 82 - 300 mm.....	32
Chariot monorail de hauteur de construction normale, Chariot EU 22 DK, Capacité de charge maxi 2600 kg, Largeur d'aile 82 - 300 mm.....	34
Mécanisme de translation 13/3 PKF et 13/6 PKF.....	36
Poutre longitudinale Chariot monorail de hauteur de construction réduite RK/EKDK.....	38
Chariot monorail de hauteur de construction réduite, Chariot taille 11 RKDK, Largeur d'aile 91 - 300 mm, Chariot A.....	40
Chariot monorail de hauteur de construction réduite, Chariot taille 6/2 RKDK, Fahrwerk B.....	42
Chariot monorail de hauteur de construction réduite, Chariot taille 22 RKDK, Largeur d'aile 82 - 300 mm, Chariot A.....	44
Chariot monorail de hauteur de construction réduite, Chariot taille 11 EKDK, Largeur d'aile 91 - 143 mm, Chariot A.....	46
Chariot monorail de hauteur de construction réduite, Chariot taille 6/2 EKDK, Largeur d'aile 91 - 143 mm, Chariot B.....	48
Chariot monorail de hauteur de construction réduite, Chariot taille 11 EKDK, Largeur d'aile 144 - 300 mm, Chariot A.....	50
Chariot monorail de hauteur de construction réduite, Taille 6/2 EKDK, Largeur d'aile 144 - 300 mm, Chariot B.....	52
Chariot monorail de hauteur de construction réduite, Chariot taille 22 EKDK, Largeur d'aile 82 - 300 mm, Chariot A.....	54
Chariot monorail de hauteur de construction réduite, Chariot taille 11/2 EKDK, Largeur d'aile 82 - 300 mm, Chariot B.....	56
Capteur de mesure ZMS 1250, Mouflage 1/1.....	58
Capteur de mesure ZMS.....	60
Montage du dispositif antichute RUDK/EUDK.....	62

Moteur de levage principal KMK 90 B 2,
 Moteur de levage principal/de précision KMK 90 B 2/8

DKUN 10



40772344.png

Moteur de levage principal KMK 90 B 2,
Moteur de levage principal/de précision KMK 90 B 2/8

DKUN 10

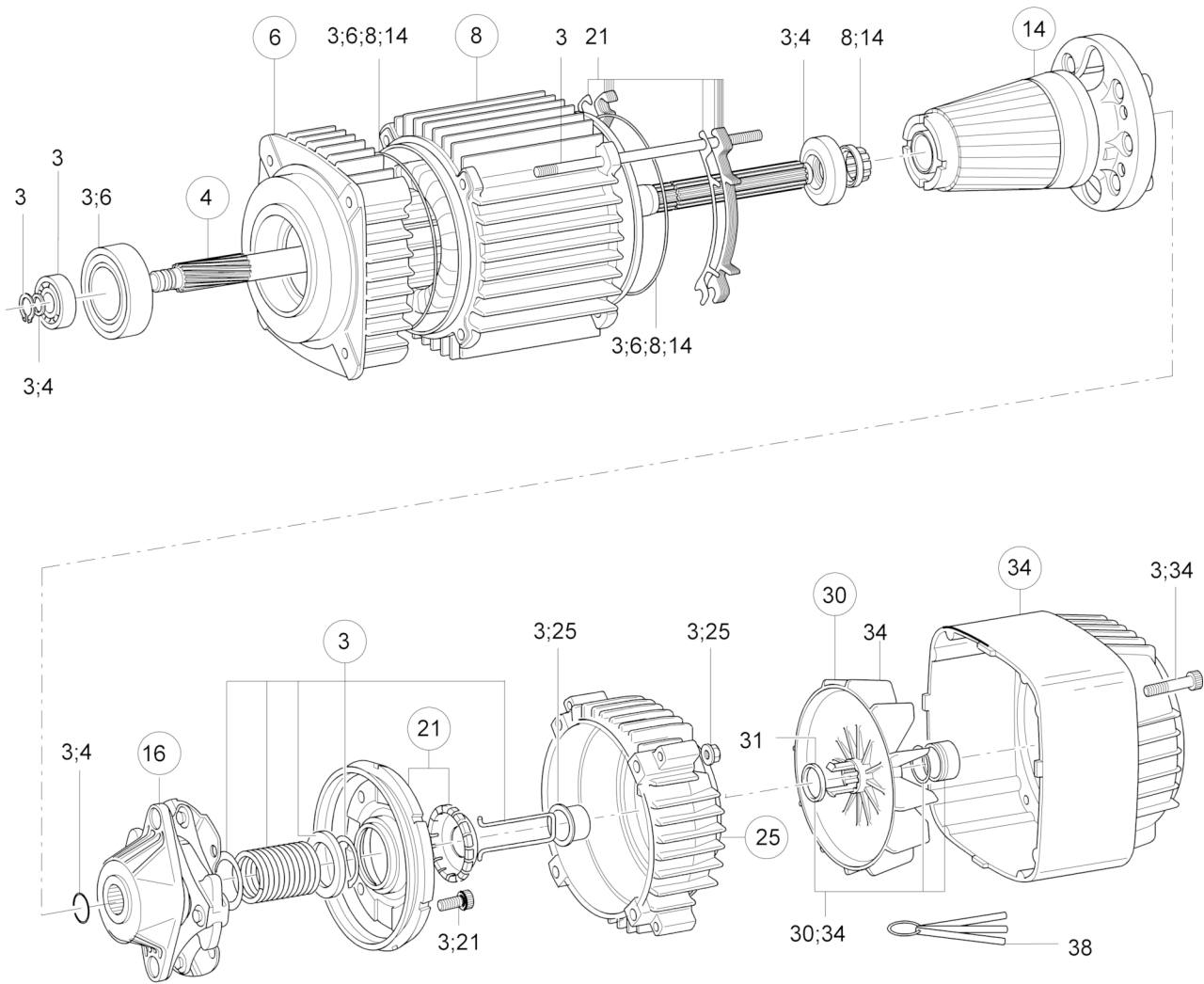
Rep.	N° de réf.	Qté.	Désignation		Matériau	RSP
3	12879633	1	Petite pièces kit KMK 90B2		DK10	
4	13847633	1	Arbre KMK Set		90B DK10	
6	83731233	1	Kit bride intermédiaire KM90B		DK10	
8	13600533	1	Kit stator KMK 90B2	1)	AB	
8	13600833	1	Kit stator KMK 90B 2/8	1)	AB 380V/50	
14	13845733	1	Kit tôle du rotor KMH 90B	1)	2/8	
16	13876033	1	Entraîneur KM 90			
21	13889533	1	Kit assiette de frein KM90			
25	13861333	1	Kit palier-flasque BS KMK90			
30	13882233	1	Kit ventilateur KM 90			
31			Joint d'étanch. droit	2)		
34	13882033	1	Kit capot et ventilateur	cpl. (rep. 30)	KM 90	
38	10041084	3	Jeu de jauges d'épaisseur	1)	KM 90,100	

22251044001

1) Pour le réglage de l'entrefer (réglage avec jauge d'épaisseur n° 2, rep. 38), inclure un kit de jauge d'épaisseur(rep. 38) dans la commande.
2) Egalement inclus dans le kit d'éléments d'étanchéité du réducteur (rep. 7). Voir section "Réducteur à engrenages cylindriques".

Moteur de levage principal KMK 100 B 2,
Moteur de levage principal/de précision KMK 100 B 2/8,
Moteur de levage principal/de précision KMK 100 B 2/12,

DKUN 10



40772344.png

Moteur de levage principal KMK 100 B 2,
Moteur de levage principal/de précision KMK 100 B 2/8,
Moteur de levage principal/de précision KMK 100 B 2/12,

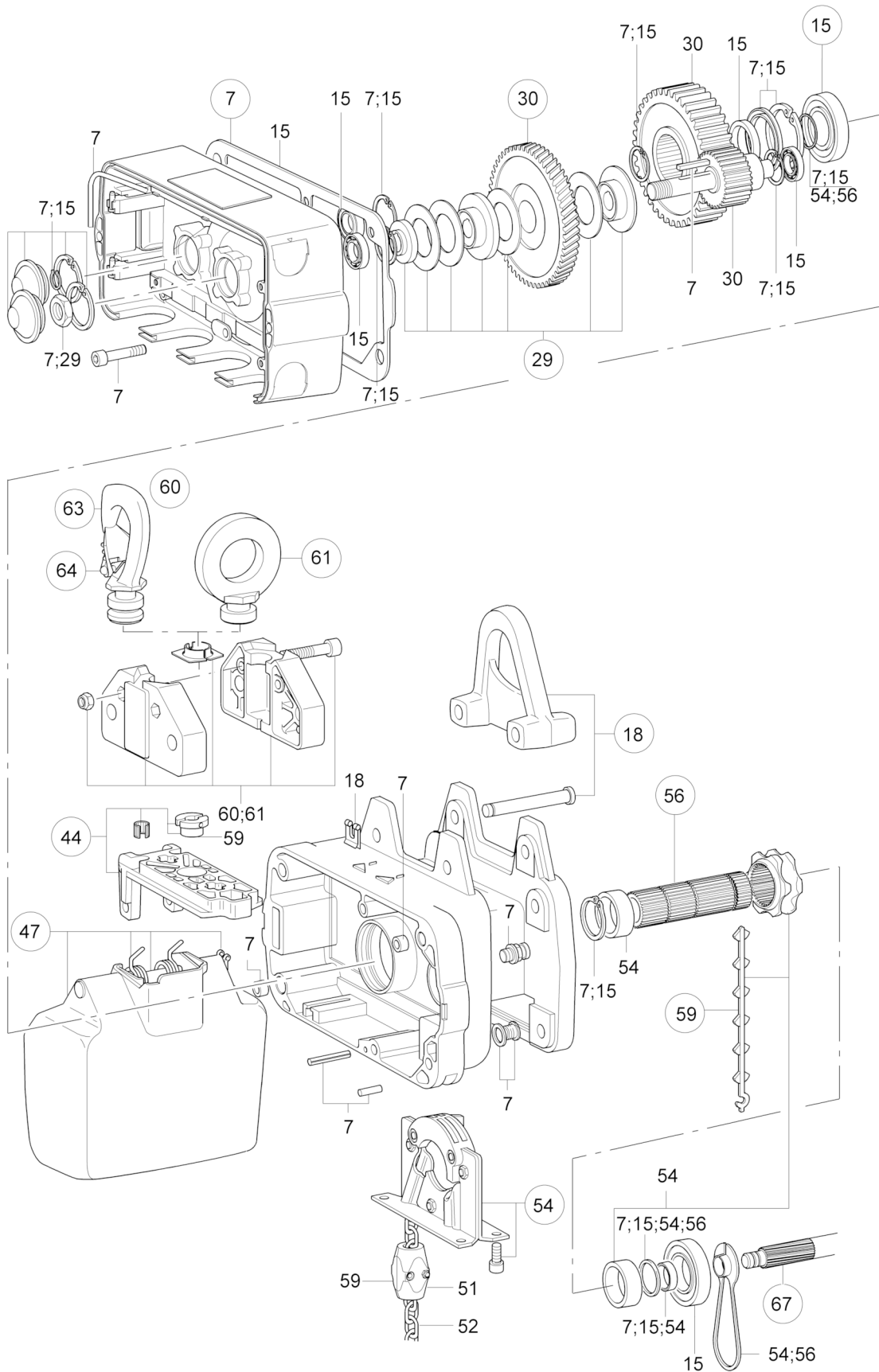
DKUN 10

Rep.	N° de réf.	Qté.	Désignation		Matériau	RSP
3	12879733	1	Petite pièces kit KMK100B 2	B 2	DK10	
3	12879833	1	Petite pièces kit KMK100B 2/ 8	B 2/8	DK10	
3	12879933	1	Petite pièces kit KMK100B 2/12	B 2/12	DK10	
4	14335633	1	Arbre accouplement DK10/16		100B	
6	83731433	1	Kit bride intermédiaire KM100B2		DK10	
8	14101633	1	Kit stator KMK 100B2	1)	AB	
8	14101433	1	Stator KMK 100B2/8	1)	AB Set	
8	14101333	1	Stator KMK 100B2/12	1)	AB Set	
14	14345533	1	Kit tôle du rotor KMH 100B	1)	2/8	
16	14376033	1	Entraîneur KM 100			
21	14389533	1	Assiette de frein KMK 100			
25	14361333	1	Kit palier-flasque BS KM100			
30	14382233	1	Kit ventilateur KM 100			
31			Joint d'étanch. droit	2)		
34	14382033	1	Kit capot et ventilateur	cpl. (rep. 30)	KM 100	
38	10041084	3	Jeu de jauges d'épaisseur	1)	KM 90,100	

22251044032

Réducteur à engrenages cylindriques, 2-trains
 Combinaison avec moteur correspondant
 pour une/deux vitesses de levage

DKUN 10



40777545.png

Réducteur à engrenages cylindriques, 2-trains

Combinaison avec moteur correspondant pour une/deux vitesses de levage

DKUN 10

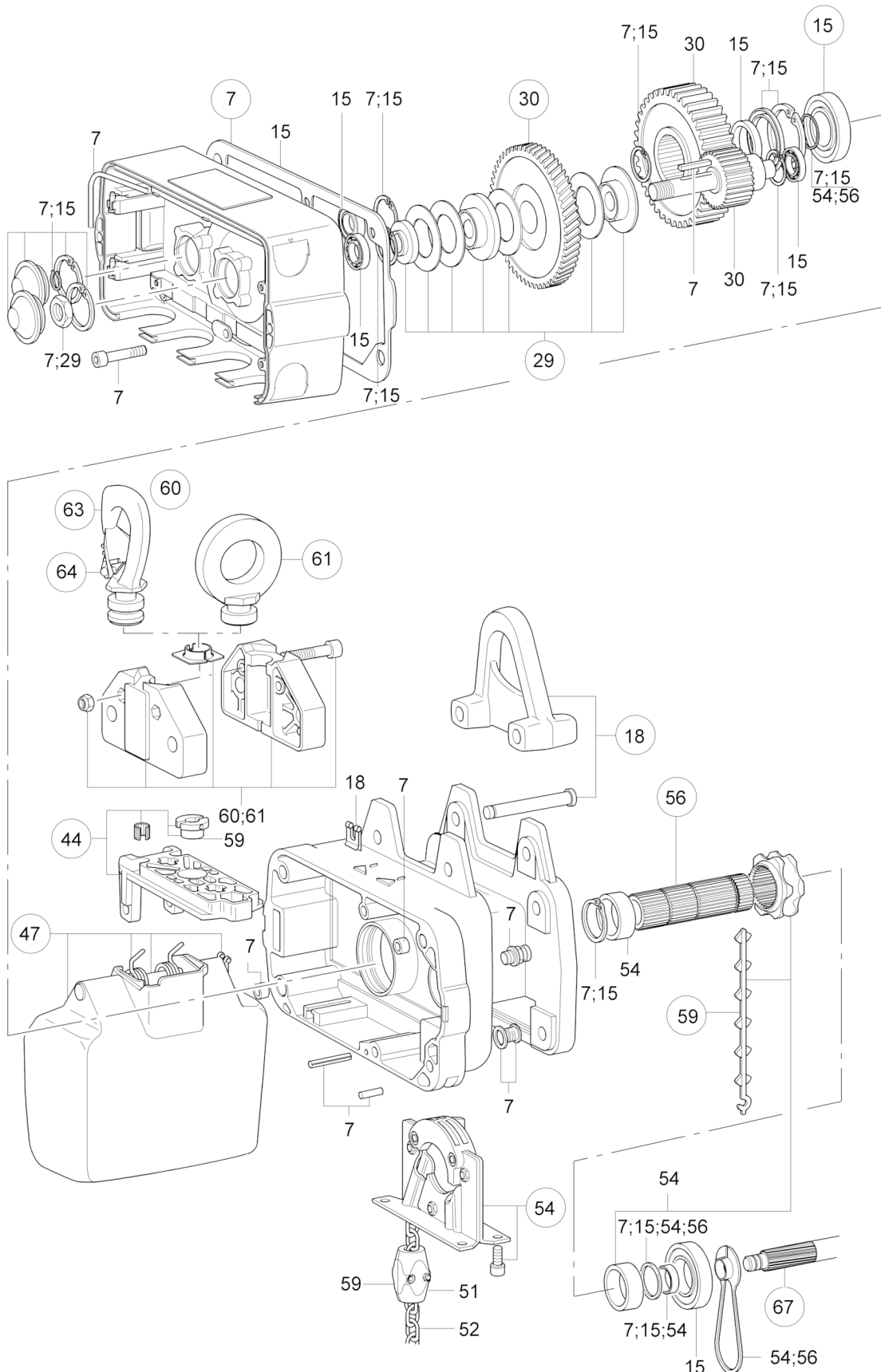
Rep.	N° de réf.	Qté.	Désignation		Matériau	RSP
7	83713933	1	Joint étanchéité réducteur	1)	DK10/16	
15	83714033	2	Kit roulement DK10/16			
18	83770233	1	Kit oeillet de suspension DK10		kurz	
18	83770433	1	Kit oeillet de suspension DK10/16		lang	
29	83726033	1	Kit accouplement DK10/16			
30			Kit pièces d'engrenages pour Mot. KMK 10			
30	83797333	1	Kit pièces d'engrenages DK10 V3	500, V3, i = 36,2		
30			Kit pièces d'engrenages pour Mot. KMK 90			
30	83797333	1	Kit pièces d'engrenages DK10 V3	500, V3, i = 36,2		
30			Kit pièces d'engrenages pour Mot. KMK 90 B 2/8			
30	83797433	1	Kit pièces d'engrenages DK10 V2	630, V2, i = 58,8		
30			Kit pièces d'engrenages pour Mot. KMK 10			
30	83797433	1	Kit pièces d'engrenages DK10 V2	1000, 800, V2, i = 58,8		
30			Kit pièces d'engrenages pour Mot. KMK 90			
30	83797433	1	Kit pièces d'engrenages DK10 V2	800, 630, V2, i = 58,8		
30			Verzahnungsset für Mot. KMK 100 B 2			
30	83797433	1	Kit pièces d'engrenages DK10 V2	1000, V2, i = 58,8		
30			Kit pièces d'engrenages pour Mot. KMK 90			
30	83797533	1	Kit pièces d'engrenages DK10 V1	1000, 800, 630, V1, i = 79,9		
30			Kit pièces d'engrenages pour Mot. KMK 100 B 2/8			
30	83797533	1	Kit pièces d'engrenages DK10 V1	1250, V1, i = 79,9		
30			Kit pièces d'engrenages pour Mot. KMK 90 B2			
30	83797533	1	Kit pièces d'engrenages DK10 V1	1250, 1000, 800, 630, V1, i = 79,9		
44	83729433	1	Platine de base guide-chaîne DK10			
47	83806333	1	Magasin à chaîne DK 10-20 Gr.4	8 m maxi		
47	83806533	1	Magasin à chaîne DK 10-20 Gr.5	20 m maxi		
51	83708344	1	Pièce de butée DK10	2)	ALU	
52	75228733	1	Kit chaîne DK10/PK 5L=4,0m			
52	75228833	1	Kit chaîne DK10/PK 5L=5,0m			
52	75228933	1	Kit chaîne DK10/PK 5L=6,0m			
52	75229033	1	Kit chaîne DK10/PK 5L=7,0m			
52	75229133	1	Kit chaîne DK10/PK 5L=8,0m			
52	75229233	1	Kit chaîne DK10/PK 5L=8,5m			
52	75229333	1	Kit chaîne DK10/PK5L=10,0m			
52	75229433	1	Kit chaîne DK10/PK5L=12,0m			
52	75250433	1	Kit chaîne DK10/PK5 L=3,5m			
52	75250533	1	Kit chaîne DK10/PK5 L=4,5m			
52	75250633	1	Kit chaîne DK10/PK5 L=6,5m			
52	75250733	1	Kit chaîne DK10/PK5 L=9m			
52	75250833	1	Kit chaîne DK10/PK5 L=11m			
52	75250933	1	Kit chaîne DK10/PK5 L=13m			
52	75251033	1	Kit chaîne DK10/PK5 L=14m			
52	75251133	1	Kit chaîne DK10/PK5 L=15m			
52	75251233	1	Kit chaîne DK10/PK5 L=16m			
52	75251333	1	Kit chaîne DK10/PK5 L=17m			
52	75251433	1	Kit chaîne DK10/PK5 L=18m			
52	75251533	1	Kit chaîne DK10/PK5 L=19m			
52	75251633	1	Kit chaîne DK10/PK5 L=20m			
52	75251733	1	Kit chaîne DK10/PK5 L=21m			
52	75251833	1	Kit chaîne DK10/PK5 L=22m			
52	75251933	1	Kit chaîne DK10/PK5 L=23m			
52	75252033	1	Kit chaîne DK10/PK5 L=24m			
52	75252133	1	Kit chaîne DK10/PK5 L=25m			
52	75252233	1	Kit chaîne DK10/PK5 L=26m			
52	75252333	1	Kit chaîne DK10/PK5 L=27m			
52	75252433	1	Kit chaîne DK10/PK5 L=28m			
52	75252533	1	Kit chaîne DK10/PK5 L=30m			
52	75252633	1	Kit chaîne DK10/PK5 L=40m			
52	75252733	1	Kit chaîne DK10/PK5 L=50m			
54	83737733	1	Kit guide-chaîne DK10			
56	83738033	1	Tambour de sortie kit DK10/16			
59	83707833	1	Rampe DK10 Set		7 x21	
60	83761933	1	Kit traverse crochet lev. DK10			
61	83764533	1	Anneau suspens. transv. DK10 Set			
63	83865033	1	Crochet simple 1/1-RSN 2,5-T			
64	83865633	1	Kit linguet de sécurité GR. 5 x5			

Veuillez tourner la page.

1) Quantité de remplissage 0,4 litre, no de réf. 472 902 44 (1,0 kg).
2) Fixer la butée (rep. 51) sur le dixième maillon de la chaîne.

Réducteur à engrenages cylindriques, 2-trains
 Combinaison avec moteur correspondant
 pour une/deux vitesses de levage

DKUN 10



40777545.png

Réducteur à engrenages cylindriques, 2-trains
 Combinaison avec moteur correspondant
 pour une/deux vitesses de levage

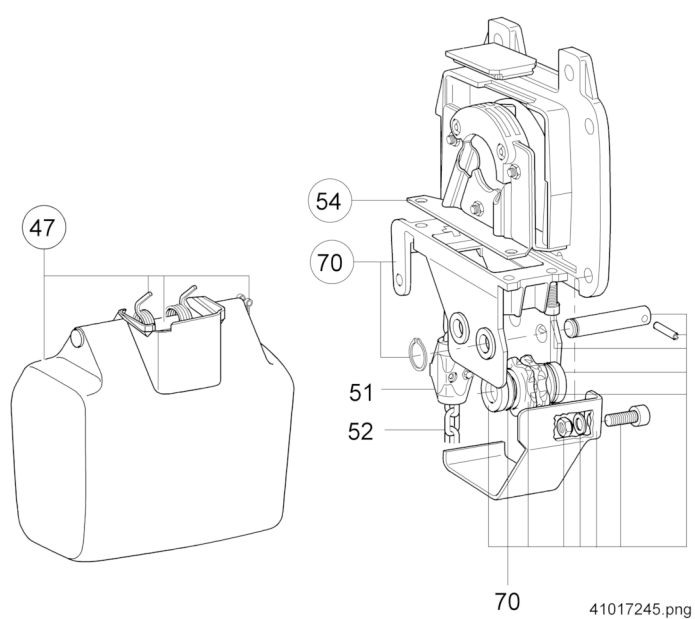
DKUN 10

Rep.	N° de réf.	Qté.	Désignation		Matériau	RSP
67			Arbre réducteur pour Mot. KMK 90 B 2/8			
67	13847633	1	Arbre KMK Set	1000, 800, 630, V1, i = 79,9	90B DK10	
67	13847633	1	Arbre KMK Set	630, V2, i = 58,8	90B DK10	
67			Arbre réducteur pour Mot. KMK 100 B 2/8			
67	14335633	1	Arbre accouplement DK10/16	1250, V1, i = 79,9	100B	
67	14335633	1	Arbre accouplement DK10/16	1000, 800, V2, i = 58,8	100B	
67			Arbre réducteur pour Mot. KMK 100 B 2/12			
67	14335633	1	Arbre accouplement DK10/16	500, V3, i = 36,2	100B	
67			Arbre réducteur pour Mot. KMK 90 B 2			
67	13847633	1	Arbre KMK Set	1250, 1000, 800, 630, V1, i = 79,9	90B DK10	
67	13847633	1	Arbre KMK Set	800, 630, V2, i = 58,8	90B DK10	
67	13847633	1	Arbre KMK Set	500, V3, i = 36,2	90B DK10	
67			Getriebewelle für Mot. KMK 100 B 2			
67	14335633	1	Arbre accouplement DK10/16	1000, V2, i = 58,8	100B	

22251044005

Guide-chaîne,
Pièces de montage pour chariot monorail de hauteur
de construction réduite RKDK-EKDK

DKUN 10



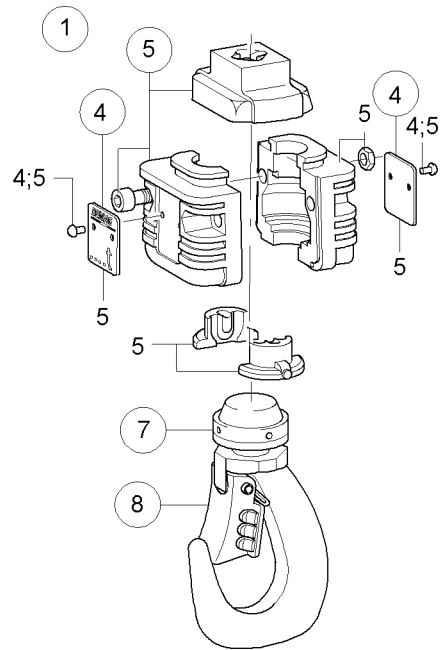
Guide-chaîne,
Pièces de montage pour chariot monorail de hauteur
de construction réduite RKDK-EKDK

DKUN 10

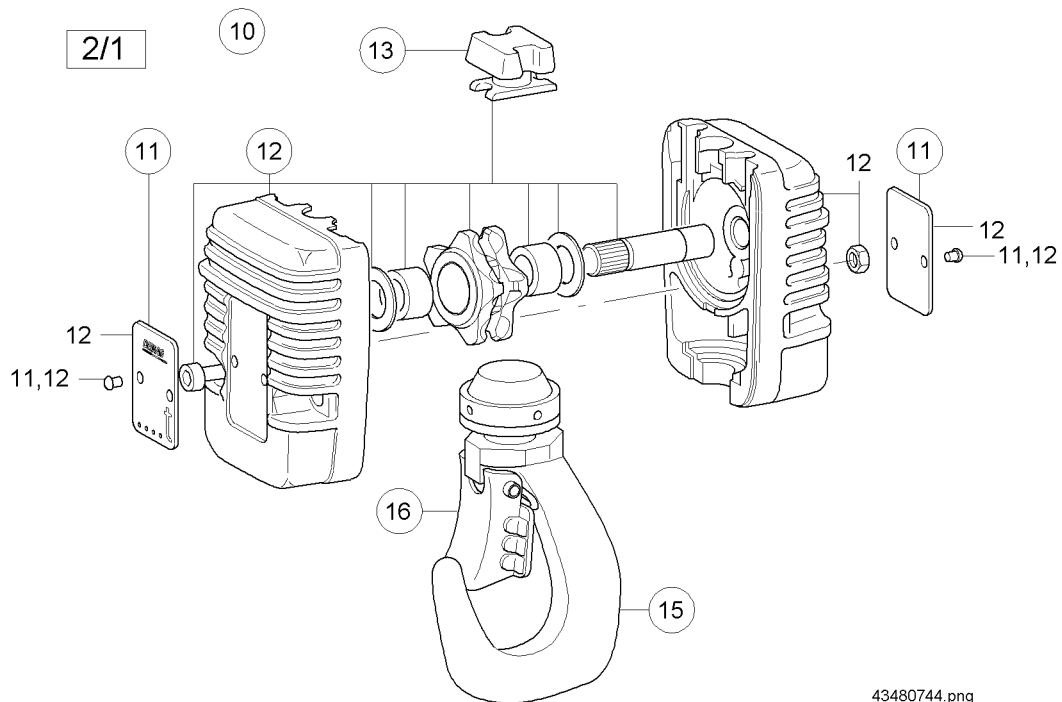
Rep.	N° de réf.	Qté.	Désignation	Matériau	RSP
47					1)
51					1)
52					1)
54					1)
70	83725233	1	Porte-galet de renvoi DK10 Set		

22251044006

1/1



2/1



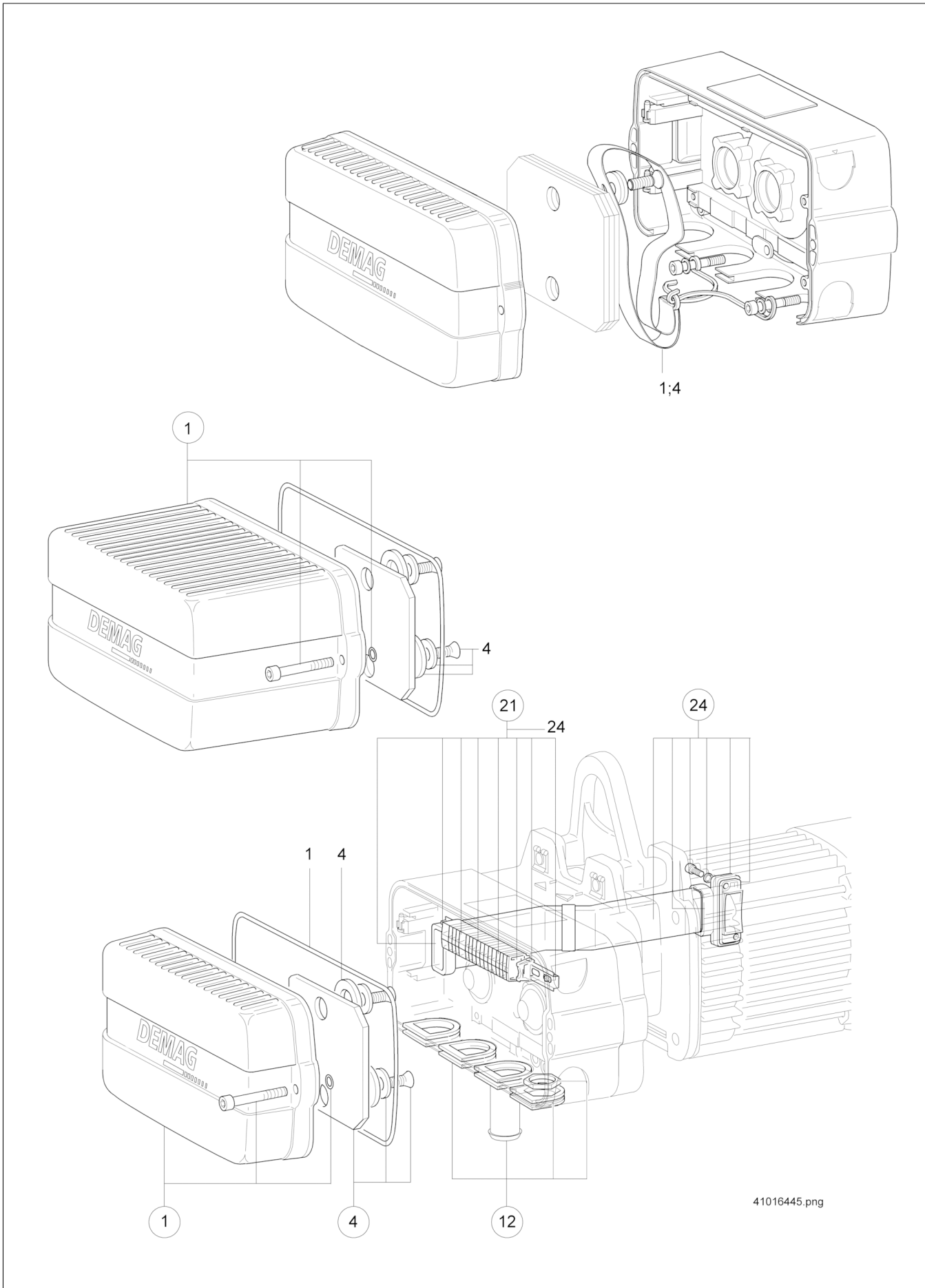
43480744.png

Crochet équipé, Mouflage 1/1, Moufle inférieure, Mouflage 2/1

DKUN 10

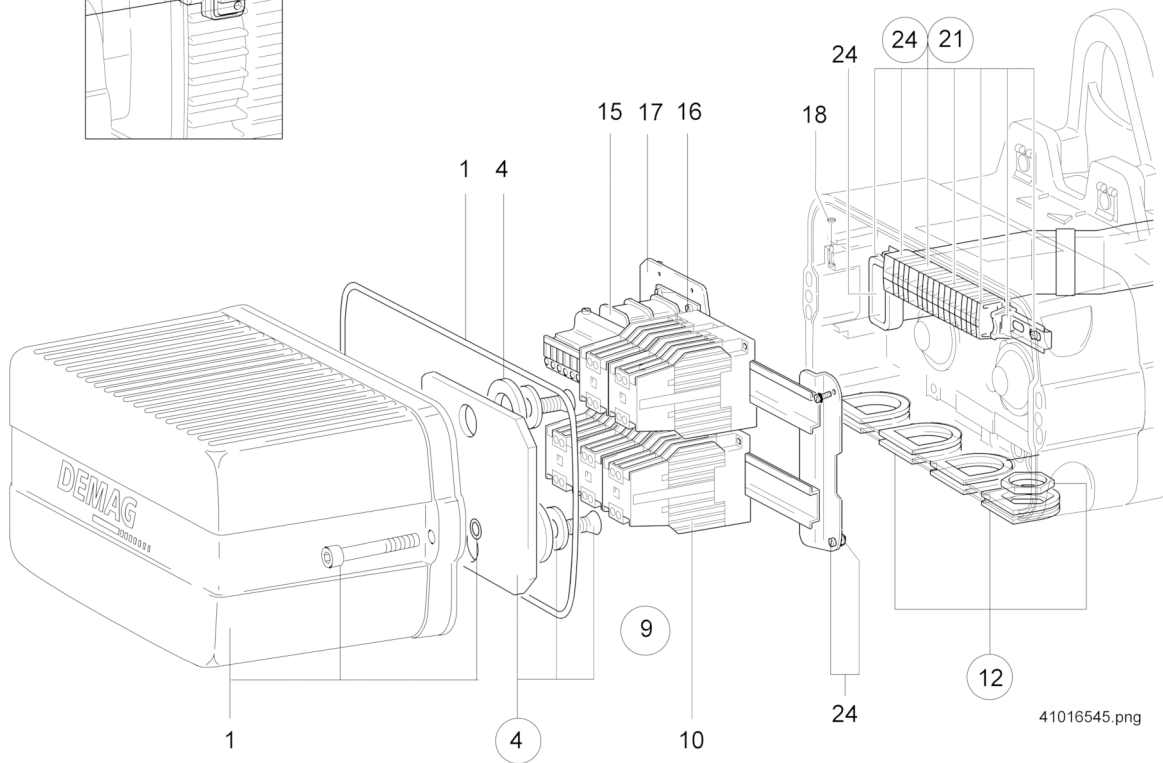
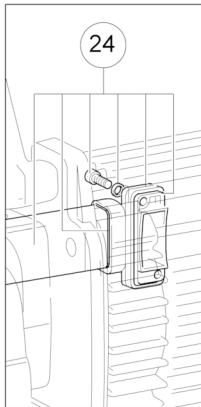
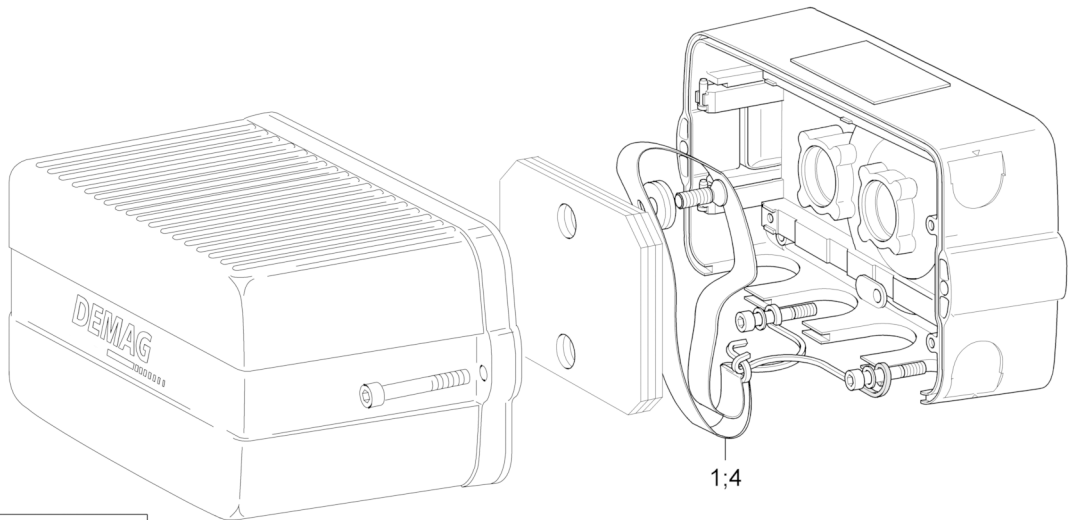
Rep.	N° de réf.	Qté. Désignation		Matériau	RSP
1	83774033	1 Kit crochet équipé DK10	cpl. (rep. 5, 7)		
4	83590833	1 Kit plaque de charge DK10/DC10		1/1	
5	83775233	1 Moitié de crochet équipé DK10	cpl. (rep. 4)		
7	83765033	1 Kit crochet porte-charge Nr.4	cpl. (rep. 8)	DK/DC	
8	83765933	1 Kit linguet de sécurité Gr. 4 x5			
10	83788133	1 Moufle inférieure set DK10	cpl. (rep. 12, 15)		
11	83592833	1 Kit plaque de charge DK10		Ufl.2/1	
12	83785233	1 Kit Demi-chape moufle inféri. DK10	cpl. (rep. 11, 13)	ohne Haken	
13	83786133	1 Calotte moufle inférieure x5		2,0T	
15	83865033	1 Crochet simple 1/1-RSN 2,5-T	cpl. (rep. 16)		
16	83865633	1 Kit linguet de sécurité GR. 5 x5			

22251044033



Rep.	N° de réf.	Qté.	Désignation		Matériau	RSP
1	83712033	1	Kit capot court DK10-20			
1	83712333	1	Kit capot long DK10-20			
4	83712733	1	Kit contre-poids DK10/16			
12	83612933	1	Kit bloc embrochable Steuerung			
21	89528933	1	Borne juxtaposable Set			
24	89526833	1	Kit commande pte pièces	DK10/16 cpl. (rep. 21)	DK 10, 16	

22251044009



Rep.	N° de réf.	Qté. Désignation		Matériau	RSP
1	83712333	1 Kit capot long DK10-20			
4	83712733	1 Kit contre-poids DK10/16			
9		Jeu d'appareils exéc. triphasée	c/w items 10, 15, 24		
9	19801846	1 Jeu d'appareils 230V 50HZ VDE	Lev.Princ., 1), 2), 3)	DK10/16	
9	19800646	1 Jeu d'appareils 400/230V50HZ VDE	Lev.Princ., 1), 3)	DK10/16	
9	19801246	1 Jeu d'appareils 400/230V50HZ VDE	Lev.Princ., 1), 3), 4)	DK10/16	
9	19801946	1 Jeu d'appareils 230V 50HZ VDE	Lev.Princ./Préc., 1), 2), 3)	DK10/16	
9	19800746	1 Jeu d'appareils 400/230V50HZ VDE	Lev.Princ./Préc., 1), 3)	DK10/16	
9	19801346	1 Jeu d'appareils 400/230V50HZ VDE	Lev.Princ./Préc., 1), 3), 4)	DK10/16	
9	19802046	1 Jeu d'appareils 230V 50HZ VDE	Lev.Princ. + Direction, 1), 2), 3)	DK10/16	
9	19800846	1 Jeu d'appareils 400/230V50HZ VDE	Lev.Princ. + Direction, 1), 3)	DK10/16	
9	19801446	1 Jeu d'appareils 400/230V50HZ VDE	Lev.Princ. + Direction, 1), 3), 4)	DK10/16	
9	19802146	1 Jeu d'appareils 230V 50HZ VDE	Lev.Princ./Préc. + Direction, 1), 2), 3)	DK10/16	
9	19800946	1 Jeu d'appareils 400/230V50HZ VDE	Lev.Princ./Préc. + Direction, 1), 3)	DK10/16	
9	19801546	1 Jeu d'appareils 400/230V50HZ VDE	Lev.Princ./Préc. + Direction, 1), 3), 4)	DK10/16	
9	19802246	1 Jeu d'appareils 230V 50HZ VDE	Lev.Princ. + Direction, 2 vitesses, 1:4, 1), 2), 3)	DK10/16	
9	19801046	1 Jeu d'appareils 400/230V50HZ VDE	Lev.Princ. + Direction, 2 vitesses, 1:4, 1), 3)	DK10/16	
9	19801646	1 Jeu d'appareils 400/230V50HZ VDE	Lev.Princ. + Direction, 2 vitesses, 1:4, 1), 3), 4)	DK10/16	
9	19802346	1 Jeu d'appareils 230V 50HZ VDE	Lev.Princ./Préc. + Direction, 2 vitesses, 1), 2), 3)	DK10/16	
9	19801146	1 Jeu d'appareils 400/230V50HZ VDE	Lev.Princ./Préc. + Direction, 2 vitesses, 1), 2), 3)	DK10/16	
9	19801746	1 Jeu d'appareils 400/230V50HZ VDE	Lev.Princ./Préc. + Direction, 2 vitesses, 1), 2), 3), 4)	DK10/16	
10	87535233	2 Contacteur DSW 3TF8133 42V50HZ	1 O	KW-Schütz	
10	87535033	2 Contacteur DSW 3TF8133 230/220V50HZ	1 O	KW-Schütz	
10	87536244	1 Contacteur DSUB 111 42V50HZ	1 F + 1 O	KU-Schütz	
10	87536044	1 Contacteur DSUB 111 230/220V50HZ	1 F + 1 O	KU-Schütz	
10	87548744	1 Contacteur DSKR 110 42V50HZ	1 F	KK-SCHUETZ	
10	87545544	1 Contacteur DSKR 110 230/220V50HZ	1 F	KK-SCHUETZ	
10	89510544	1 Contacteur-inverseur 42V50HZ	1 F + 1 O	3TF83320AD	
10	89563444	1 Contacteur-inverseur 230V50HZ	1 F + 1 O	3TF83320AP	
10	57524444	1 Contact. puissance CA 25C 42V56 11E		LC1D128D7	
10	57524844	1 Contact. puissance CA 25C230V56 11E		LC1D128P7	
10	87559233	1 Contacteur DSW 3TF8633 42V50HZ	1 O	KW-Schütz	
10	87559033	1 Contacteur DSW 3TF8633 230/220V50HZ	1 O	KW-Schütz	
12	83612933	1 Kit bloc embrochable Steuerung			
15	89553933	1 Transform. commande 400/42V DK Set			
15	89569933	1 Transform. commande 400/230V DK Set			
15	89595044	1 Transform. commande 63VA400/ 42V		STRS 63VDE	
15	89597144	1 Transform. commande 63VA400/230V		STRS 63VDE	
16	31892599	4 Vis tête cylindr. M 4 X 8 Z3		4.8 A2F	
17	83712244	1 Plaque de montage DK10-20		ST1203	
18	34280444	1 Plaquette de serrage 4X1.5X11.2			
21	89528933	1 Borne juxtaposable Set			
24	89526833	1 Kit commande ptite pièces	DK10/16 cpl. (rep. 21)	DK 10, 16	

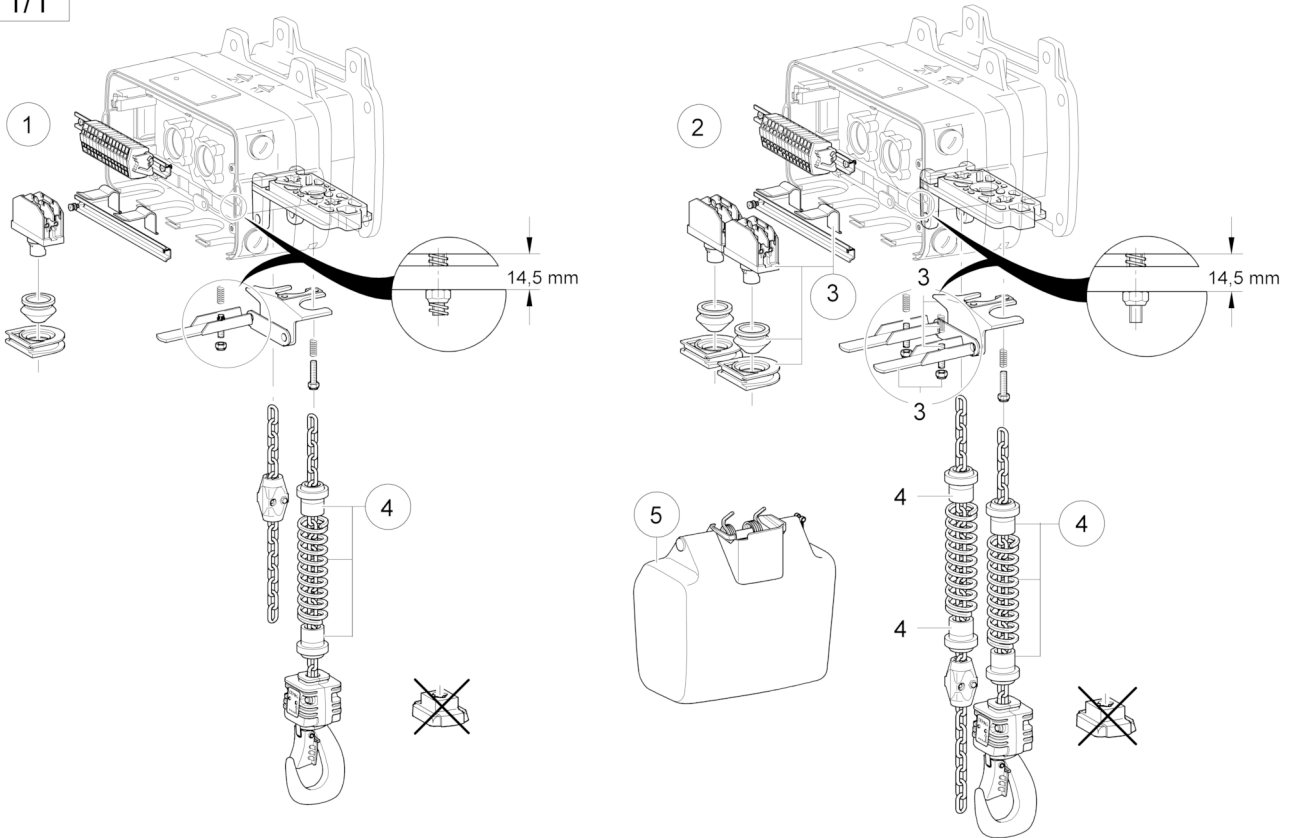
22251044010

1) Préciser la tension d'emploi et la tension de commande lors de la passation de la commande.
 2) Sans transformateur de commande.
 3) Câblage selon no de réf.
 4) Avec interrupteur général.

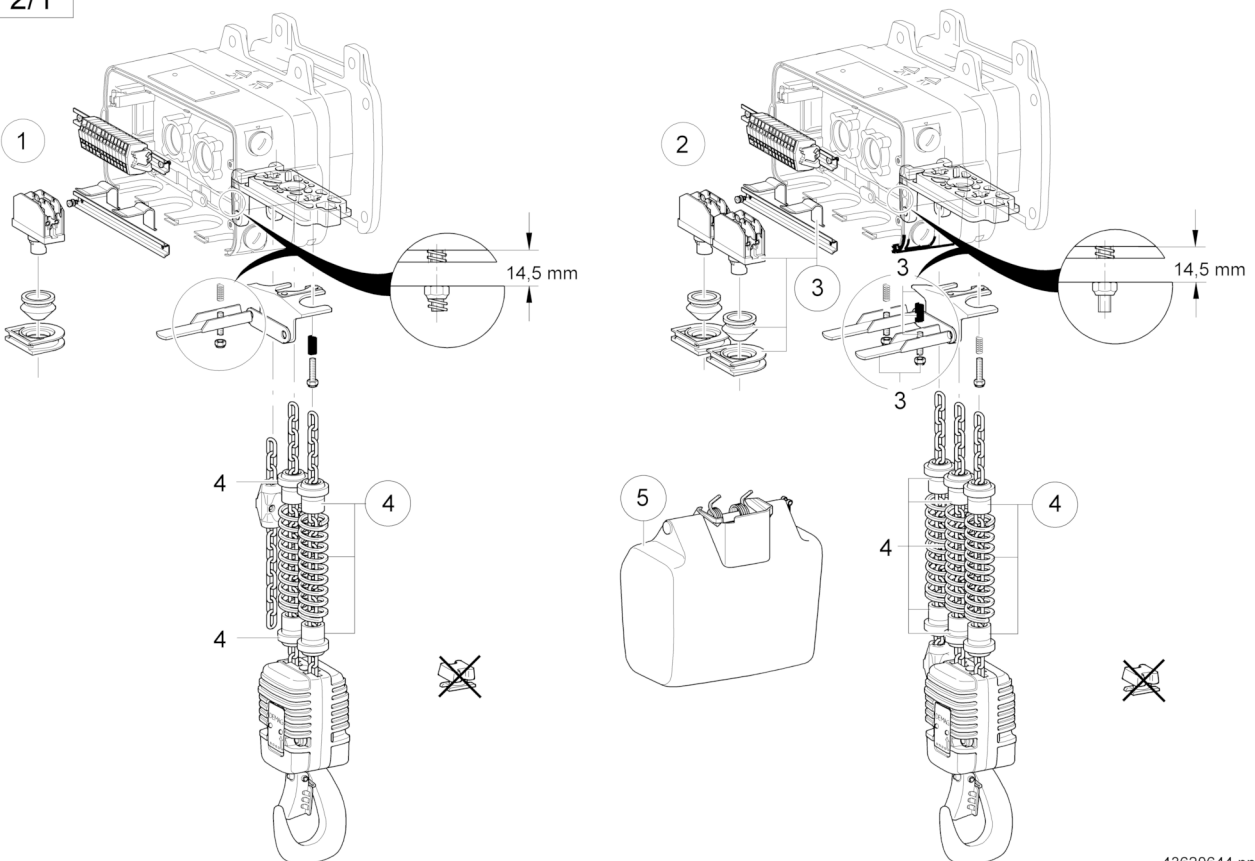
Fin de course pour les positions du crochet la plus haute
et la plus basse
Mouflages 1/1 - 2/1

DKUN 10

1/1



2/1



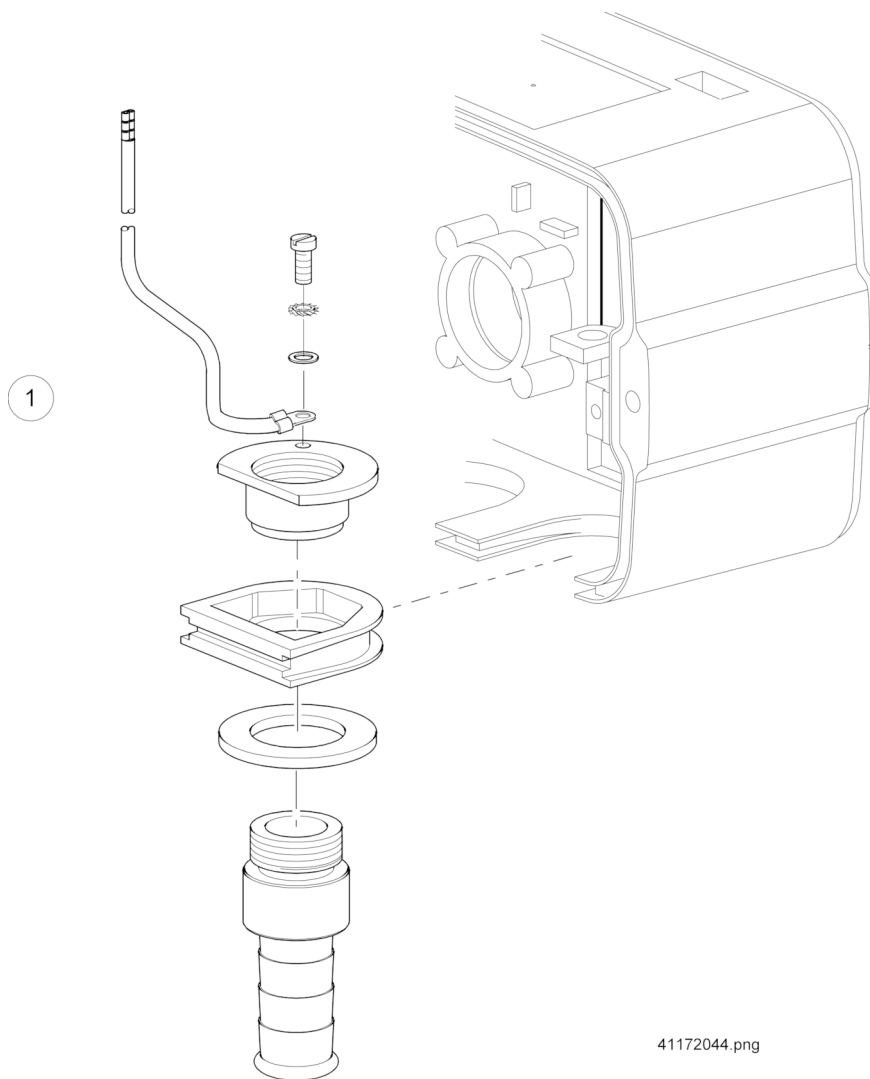
43620644.png

Fin de course pour les positions du crochet la plus haute
et la plus basse
Mouflages 1/1 - 2/1

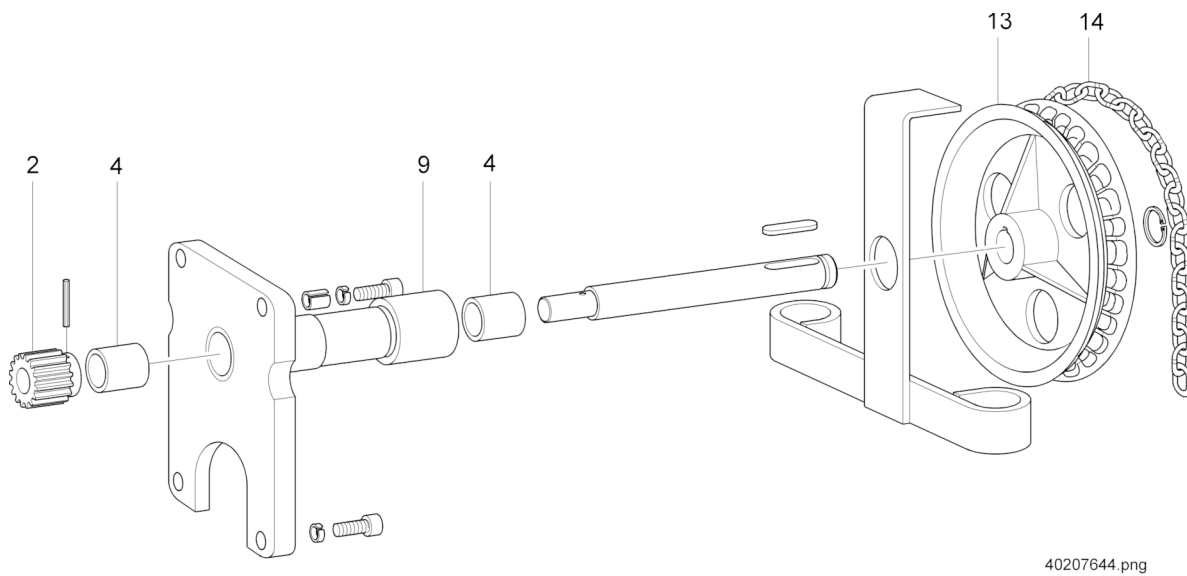
DKUN 10

Rep.	N° de réf.	Qté.	Désignation		Matériau	RSP
1	83778333	1	Kit fin de course DK 10	1)	Grundset	
2	83778333	1	Kit fin de course DK 10	jeu de base, 2)	Grundset	
3	83778233	1	Kit fin de course DK 10	jeu supplémentaire, 2)	Zusatzset	
4	83728633	1	Pièce d'actionnement DK10 Set			
5	83806533	1	Magasin à chaîne DK 10-20 Gr.5	longueur maxi chaîne 17 m		

22251044011



Rep.	N° de réf.	Qté.	Désignation		Matériau	RSP
1	83653033	1	Bloc embrochable PG16 DK 1-20	renforcé	Set	22249544006

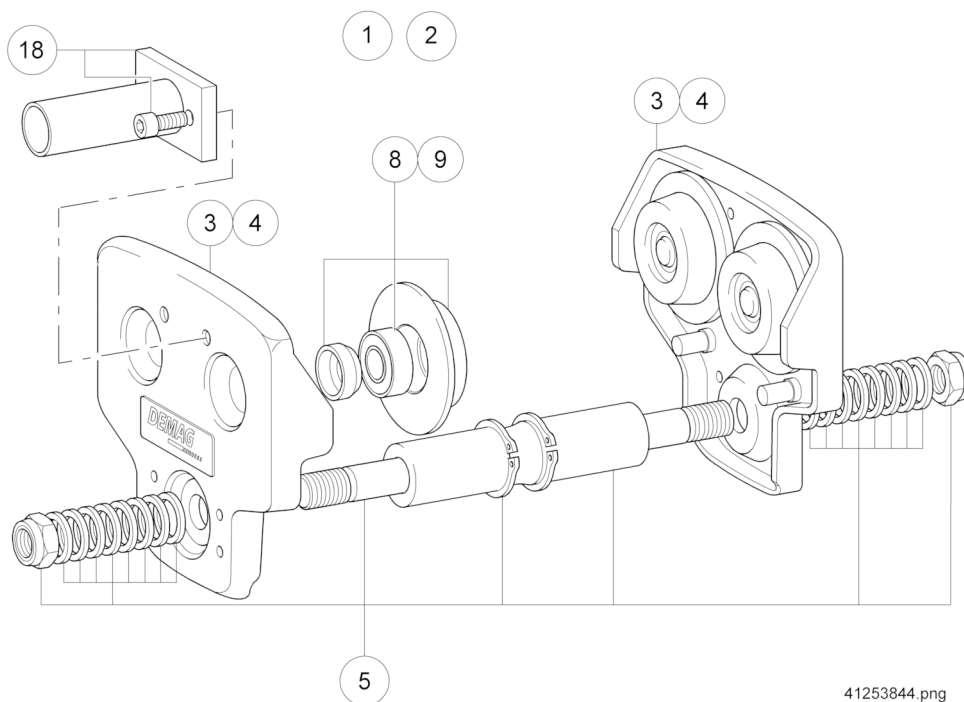


Rep.	N° de réf.	Qté.	Désignation		Matériau	RSP
2	56189644	1	Pignon Z 18 M 2 B 34		C45SH	
4	34219944	2	Douille 25X 28X30 B		ST/PTFE	
9	50221944	1	Douille 37 X 42,4X44		Nahtlos A	
13	50226344	1	Roue chaîne sans fin 200 FAHRWERK		GG-18	
14	47260499	1	Chaîne en acier rond 3- 5X18,5	1)	ST35-2 Zn	

22250044020

Chariot monorail de hauteur de construction normale,
Chariot RU 6 DK,
Capacité de charge maxi 700 kg,
Largeur d'aile 58 - 300 mm

Utilisable pour palan à chaîne Demag,
DKUN 10-500, Mouflage 1/1



41253844.png

Chariot monorail de hauteur de construction normale,
 Chariot RU 6 DK,
 Capacité de charge maxi 700 kg,
 Largeur d'aile 58 - 300 mm

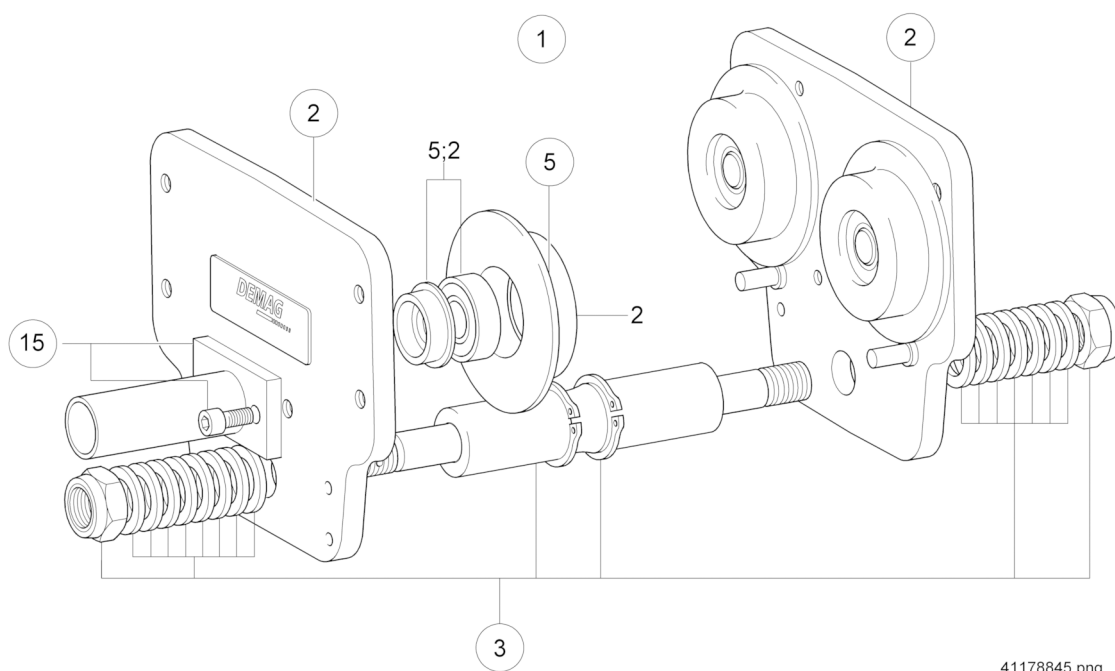
Utilisable pour palan à chaîne Demag,
 DKUN 10-500, Mouflage 1/1

Rep.	N° de réf.	Qté.	Désignation		Matériau	RSP
1	83963444	1	Char. galet cyl. s. traverse RU 6	cpl. (rep. 3)	KG 700	
2	83963244	1	Chariot galet con.s.traverse RU 6	cpl. (rep. 4)	KG 700	
3	83963144	2	Flasque latéral RU6DK	cpl. (rep. 8)	700KG/ZYL.	
4	83963044	2	Flasque lat. galet con. sans cour.	cpl. (rep. 9)	RU 6 700KG	
5	83963944	1	Palonnier RU 6 Fib. 58- 90			
5	83964044	1	Palonnier RU 6 Fib. 91-143			
5	83952044	1	Palonnier RU 6 Fib.144-200			
5	83952144	1	Palonnier RU 6 Fib.201-300			
8	83983644	4	Galet cylindrique 65 1SPK OZ		RU 6/2	
9	83963544	4	Galet conique 65 1SPK OZ		RU 6DK	
18	83973733	1	Tube collecteur courant 400 Set			

22251044015

Chariot monorail de hauteur de construction normale,
Chariot RU 11 DK,
Capacité de charge maxi 1350 kg,
Largeur d'aile 58 - 300 mm

Utilisable pour palan à chaîne Demag,
DKUN 10-800/1000/1250, Mouflages 1/1,
DKUN 10-500/630, Mouflages 1/1 et 2/1



41178845.png

Chariot monorail de hauteur de construction normale,
Chariot RU 11 DK,
Capacité de charge maxi 1350 kg,
Largeur d'aile 58 - 300 mm

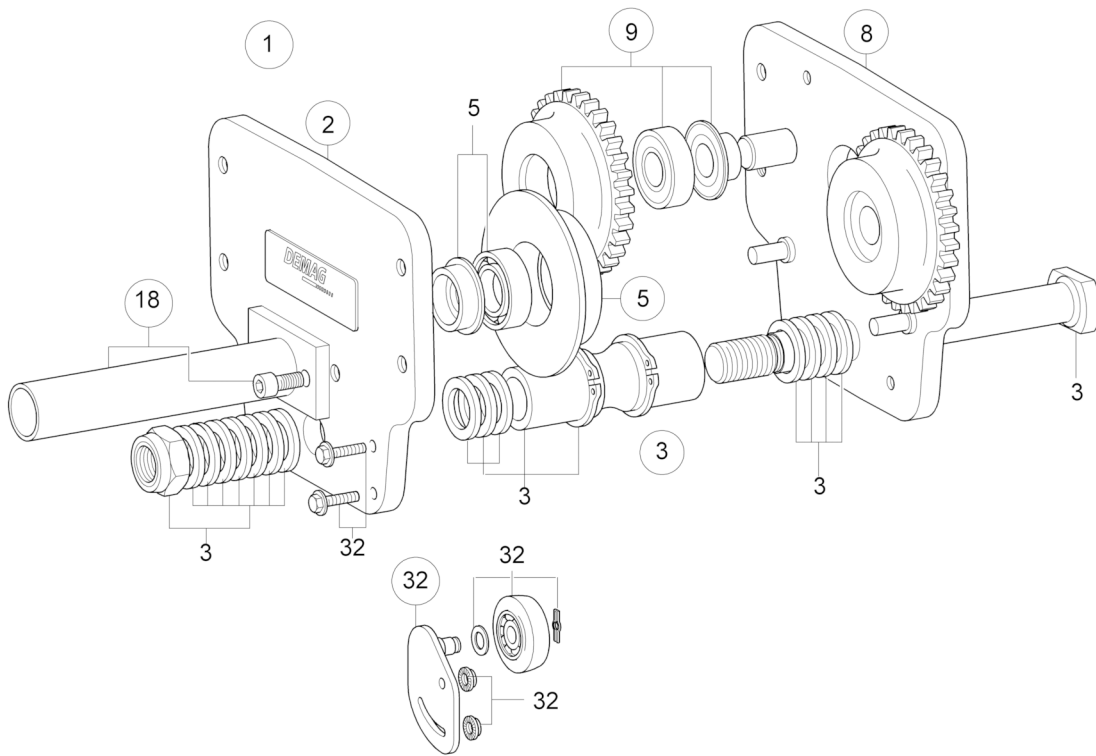
Utilisable pour palan à chaîne Demag,
 DKUN 10-800/1000/1250, Mouflages 1/1,
 DKUN 10-500/630, Mouflages 1/1 et 2/1

Rep.	N° de réf.	Qté.	Désignation		Matériau	RSP
1	84010344	1	Char. galet uni. s. traverse RU11	cpl. (rep. 2)	KG1350	
2	84010844	2	Flasque latéral galet sans couronne	cpl. (rep. 5)	RU11KG1350	
3	83953544	1	Palonnier RU11 Flb.144-200		KG1350	
3	83953644	1	Palonnier RU11 Flb.201-300		KG1350	
3	83965944	1	Palonnier RU11 Flb. 58- 90		KG1350	
3	83966044	1	Palonnier RU11 Flb. 91-143		KG1350	
5	84014044	4	Galet universel 80 1SPK OZ		EU11/RU11	
15	83973733	1	Tube collecteur courant 400 Set			

22251044016

Chariot monorail de hauteur de construction normale,
Chariot EU 11 DK,
Capacité de charge maxi 1350 kg,
Largeur d'aile 58 - 300 mm

Utilisable pour palan à chaîne Demag,
DKUN 10-800/1000/1250, Mouflages 1/1,
DKUN 10-500/630, Mouflages 1/1 et 2/1



41195945.png

Chariot monorail de hauteur de construction normale,
Chariot EU 11 DK,
Capacité de charge maxi 1350 kg,
Largeur d'aile 58 - 300 mm

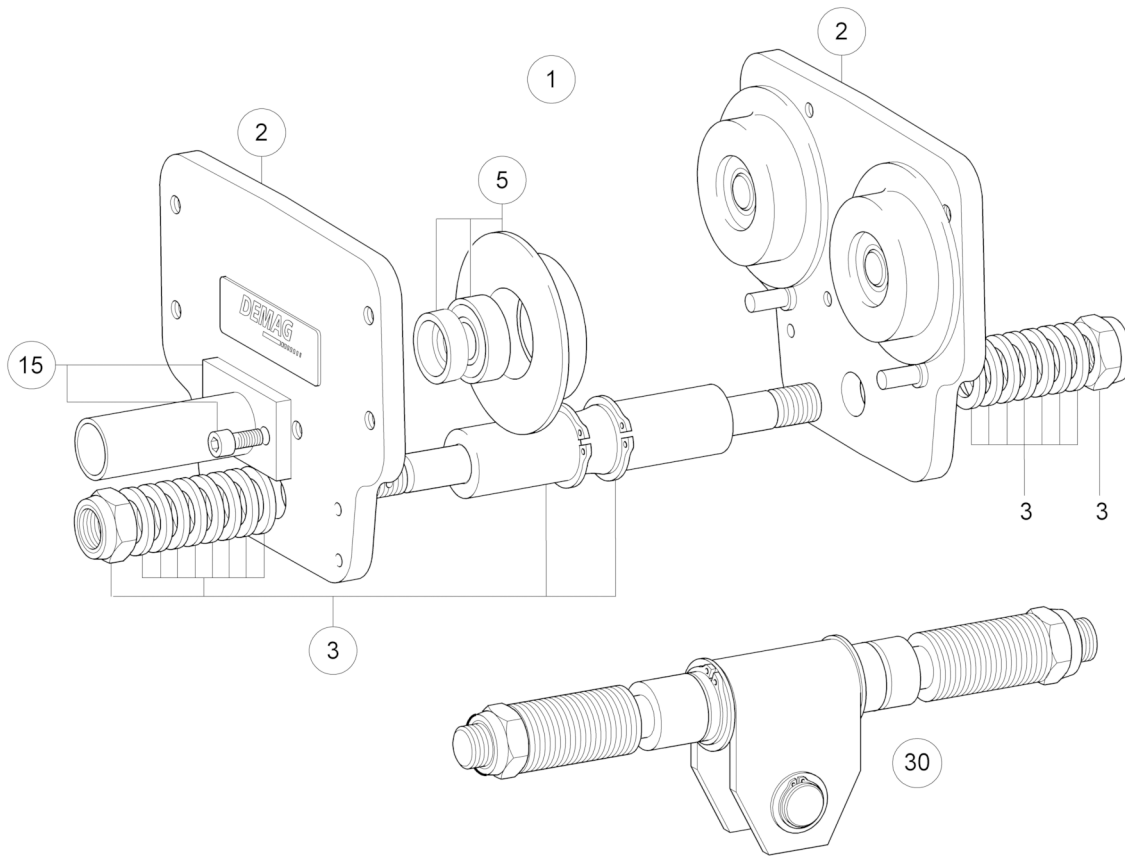
Utilisable pour palan à chaîne Demag,
 DKUN 10-800/1000/1250, Mouflages 1/1,
 DKUN 10-500/630, Mouflages 1/1 et 2/1

Rep.	N° de réf.	Qté.	Désignation		Matériau	RSP
1	84010444	1	Char. galet uni. s. traverse EU11	cpl. (rep. 2, 8)	KG1350	
2	84010844	1	Flasque latéral galet sans couronne	cpl. (rep. 5)	RU11KG1350	
3	83952344	1	Palonnier EU11 Flb. 58- 90		KG1350	
3	83952444	1	Palonnier EU11 Flb. 91-143		KG1350	
3	83954444	1	Palonnier EU11 Flb.144-200		KG1350	
3	83954544	1	Palonnier EU11 Flb.201-300		KG1350	
5	84014044	2	Galet universel 80 1SPK OZ		EU11/RU11	
8	84010744	1	Flasque galet univ. avec couronne	cpl. (rep. 9)	EU11DK	
9	84015044	2	Galet universel 80 1SPK MZ		EU11	
18	83973733	1	Tube collecteur courant 400 Set			
32	83913033	1	Unité support de galet Set		EU	

22251044017

Chariot monorail de hauteur de construction normale,
Chariot RU 22 DK,
Capacité de charge maxi 2600 kg,
Largeur d'aile 82 - 300 mm

Utilisable pour palan à chaîne Demag,
DKUN 10-500/630/800/1000/1250,
Mouflages 1/1 et 2/1



41175145.png

Chariot monorail de hauteur de construction normale,
 Chariot RU 22 DK,
 Capacité de charge maxi 2600 kg,
 Largeur d'aile 82 - 300 mm

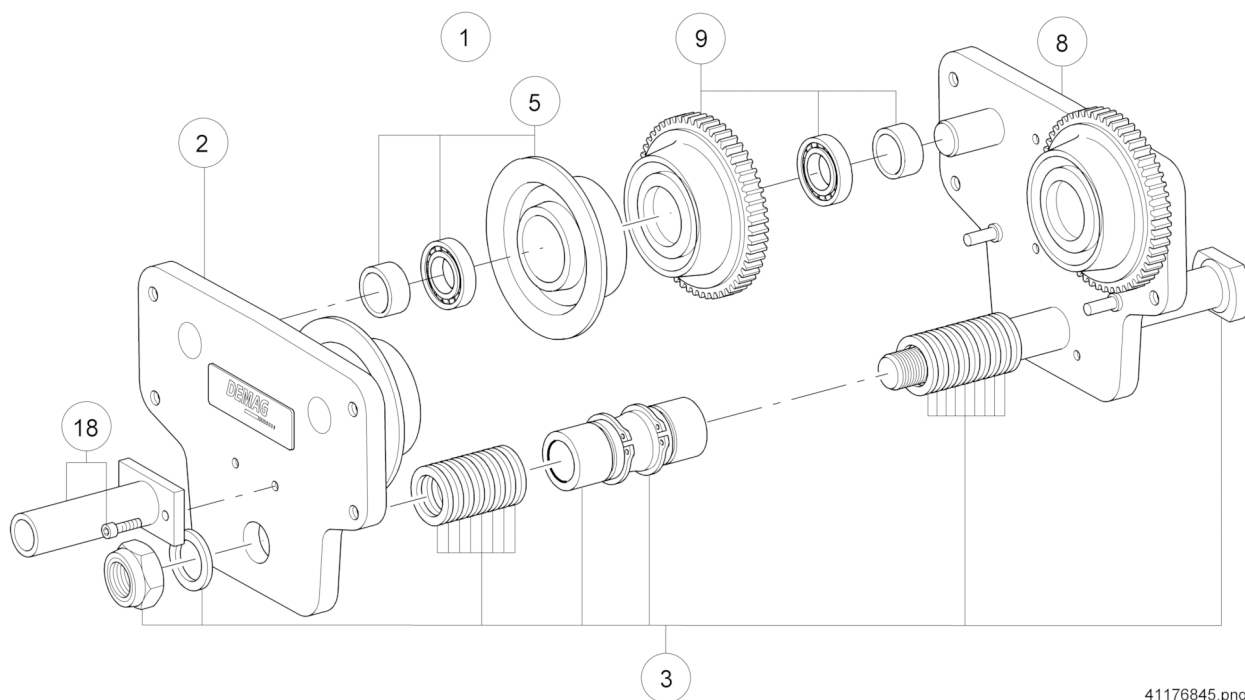
Utilisable pour palan à chaîne Demag,
 DKUN 10-500/630/800/1000/1250,
 Mouflages 1/1 et 2/1

Rep.	N° de réf.	Qté.	Désignation		Matériau	RSP
1	84011344	1	Char. galet uni. s. traverse RU22	cpl. (rep. 2)	KG2600	
2	84011644	2	Flasque latéral galet sans couronne	cpl. (rep. 5)	RU22DK	
3	83955644	1	Palonnier RU22 Fib. 82-143			
3	83955744	1	Palonnier RU22 Fib.144-200			
3	83955844	1	Palonnier RU22 Fib.201-300			
5	84016044	4	Galet universel 112 1SPK OZ		RU22	
15	83973733	1	Tube collecteur courant 400 Set			
30	56334044	1	Palonnier RU10PK Fib.144-200			
30	56334544	1	Palonnier RU10PK Fib.201-300			

22251044018

Chariot monorail de hauteur de construction normale,
Chariot EU 22 DK,
Capacité de charge maxi 2600 kg,
Largeur d'aile 82 - 300 mm

Utilisable pour palan à chaîne Demag,
DKUN 10-500/630/800/1000/1250,
Mouflages 1/1 et 2/1



41176845.png

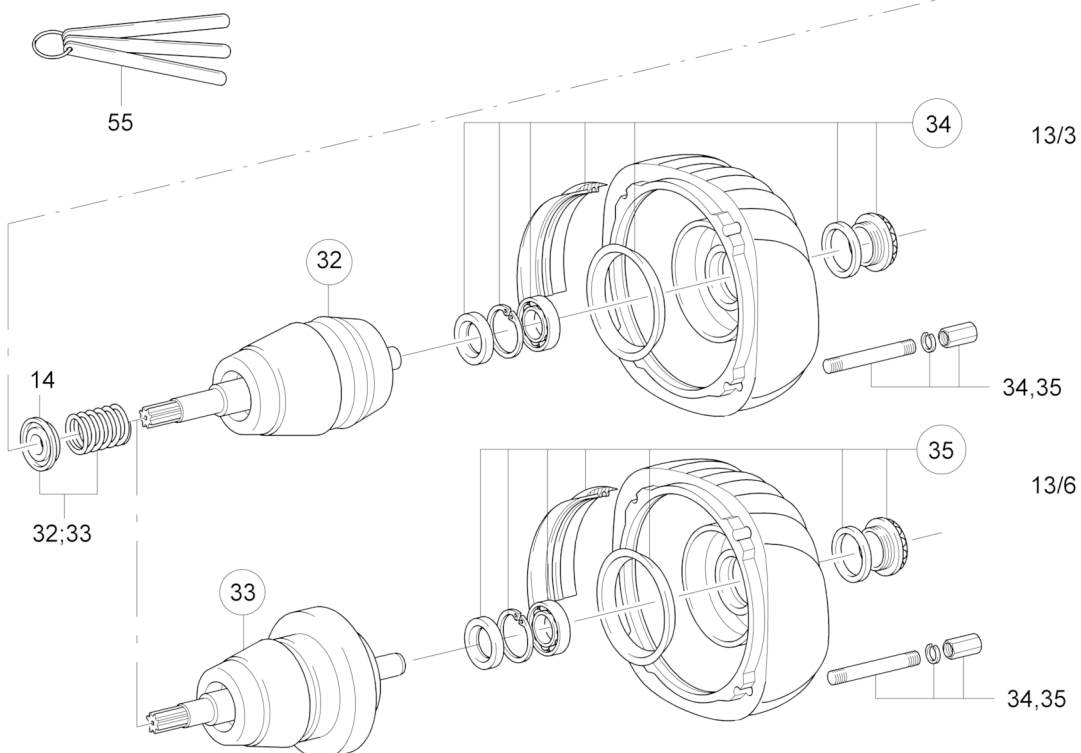
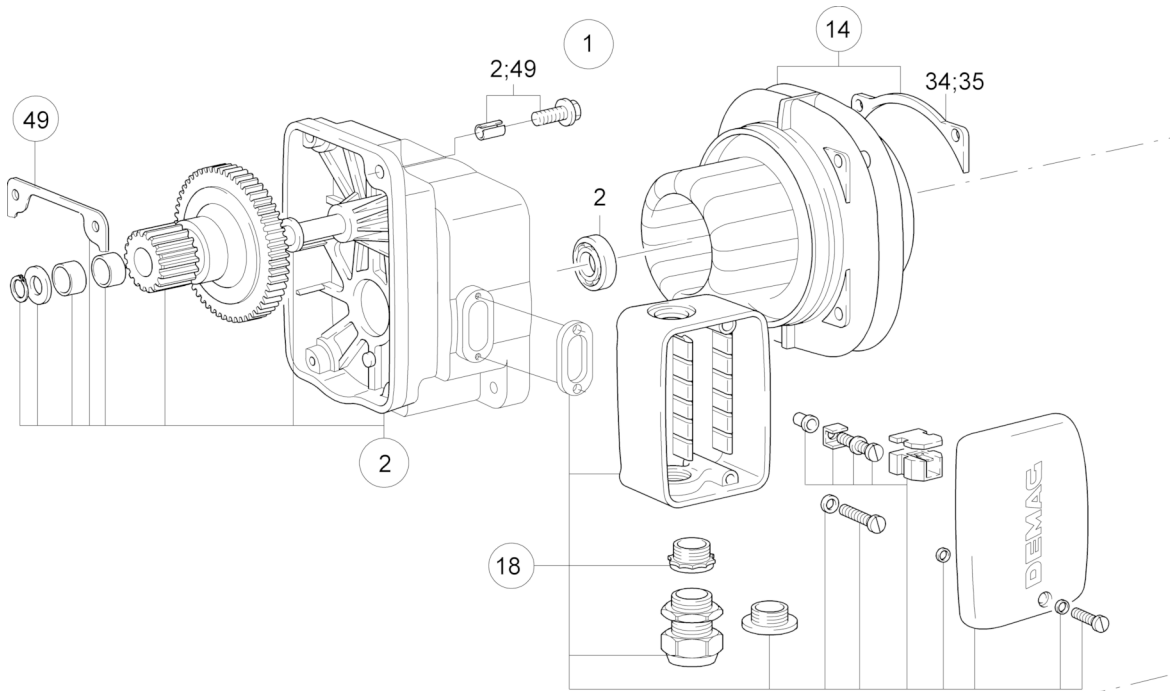
Chariot monorail de hauteur de construction normale,
Chariot EU 22 DK,
Capacité de charge maxi 2600 kg,
Largeur d'aile 82 - 300 mm

Utilisable pour palan à chaîne Demag,
 DKUN 10-500/630/800/1000/1250,
 Mouflages 1/1 et 2/1

Rep.	N° de réf.	Qté.	Désignation		Matériau	RSP
1	84011444	1	Char. galet uni. s. traverse EU22	cpl. (rep. 2, 8)	KG2600	
2	84011644	1	Flasque latéral galet sans couronne	cpl. (rep. 5)	RU22DK	
3	83956344	1	Palonnier EU22 Fib. 82-143			
3	83956444	1	Palonnier EU22 Fib.144-200			
3	83956544	1	Palonnier EU22 Fib.201-300			
5	84016044	2	Galet universel 112 1SPK OZ		RU22	
8	84011744	1	Flasque galet univ. avec couronne	cpl. (rep. 9)	EU22DK	
9	84017044	2	Galet universel 112 1SPK MZ		EU22	
18	83973733	1	Tube collecteur courant 400 Set			
40	83976844	1	Palonnier EU10/22Fib.144-200		PK/DK	
40	83976944	1	Palonnier EU10/22Fib.201-300		PK/DK	

22251044019

Mécanisme de translation 13/3 PKF et 13/6 PKF



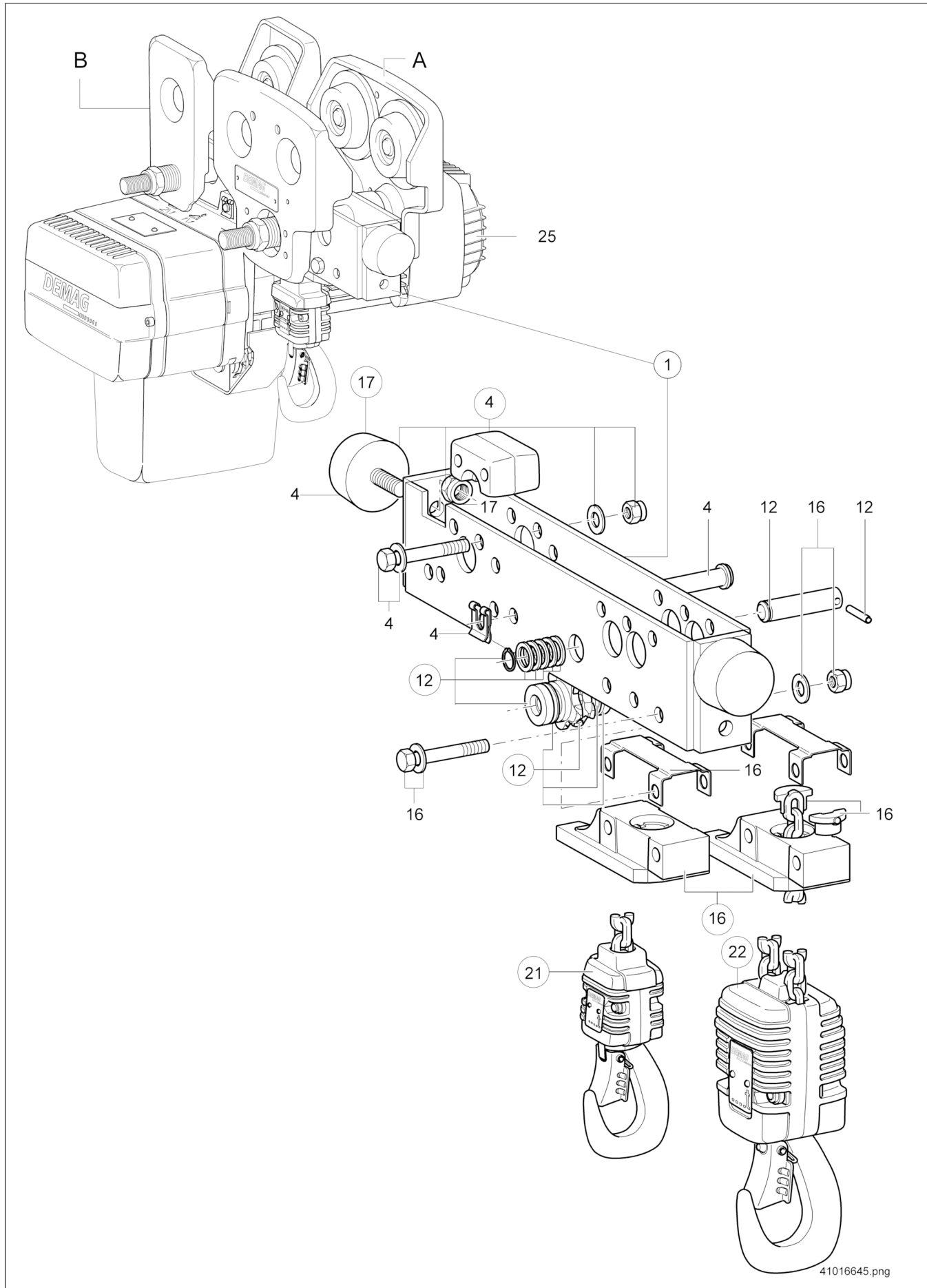
40413244.png

Mécanisme de translation 13/3 PKF et 13/6 PKF

Rep.	N° de réf.	Qté.	Désignation		Matériau	RSP
1	56306744	1	Moteur 7M 13/3PKF8 AB	220 - 400V 50 Hz	220-400V 50Hz	
1	56306444	1	Moteur 14M 13/3PKF4 AB	220 - 400V 50 Hz	220-400V 50Hz	
1	56306244	1	Moteur 28M 13/3PKF2 AB	220 - 400V 50 Hz	220-400V 50Hz	
1	56305644	1	Moteur 4,6/14M 13/6PKF AB	380 - 400V 50 Hz	380-400V 50Hz	
1	56305744	1	Moteur 7/28M 13/6PKF8-2AB	380 - 400V 50 Hz	380-400V 50Hz	
2	56307133	1	Kit palier-flasque PKF-M5		Bo.Kurz	
14	56010633	1	Kit stator F13/3 P2K	220/380V 50 Hz, 230/400V 50 Hz, 1)		
14	56371433	1	Kit stator F13/3 PF4	220/380V 50 Hz, 230/400V 50 Hz, 1)		
14	56371733	1	Kit stator F13/3 PF8	220/380V 50 Hz, 230/400V 50 Hz, 1)		
14	56372533	1	Kit stator F13/6 PF8	380/400V 50 Hz, 1)		
14	56370133	1	Kit stator F13/6 PF12	380/400V 50 Hz, 1)		
18	56369233	1	Kit boîte à bornes PKF			
32	56379133	1	Kit tôle du rotor 13/3 PKF	1), 2)		
32	56379233	1	Kit tôle du rotor 13/3 PKF+BS	1)		
33	56304733	1	Kit tôle du rotor 13/6 PF 8-2	1), 2)		
33	56304833	1	Kit tôle du rotor 13/6PF8-2 BS	1)		
34	56024033	1	Kit palier-flasque B 13/3 P	2), 3)		
35	56305533	1	Kit palier-flasque B 13/6	2), 3)	PF 8-2	
49	58136933	1	Kit d'étanchéité PKF13/3+6			
55	10015084	3	Jeu de jauges d'épaisseur		KB 71, 80	
	1105844	1	Graisse KPF2K-30 DG67B		60,0ML-TB	

22249544024

1) Pour le réglage de l'entrefer (réglage avec jauge d'épaisseur n° 2, rep. 55), inclure un kit de jauge d'épaisseur(rep. 55) dans la commande.
 2) Pour utilisation dans des conditions environnementales difficiles.
 3) Avec dispositif de collage.



Poutre longitudinale

Chariot monorail de hauteur de construction réduite RK/EKDK

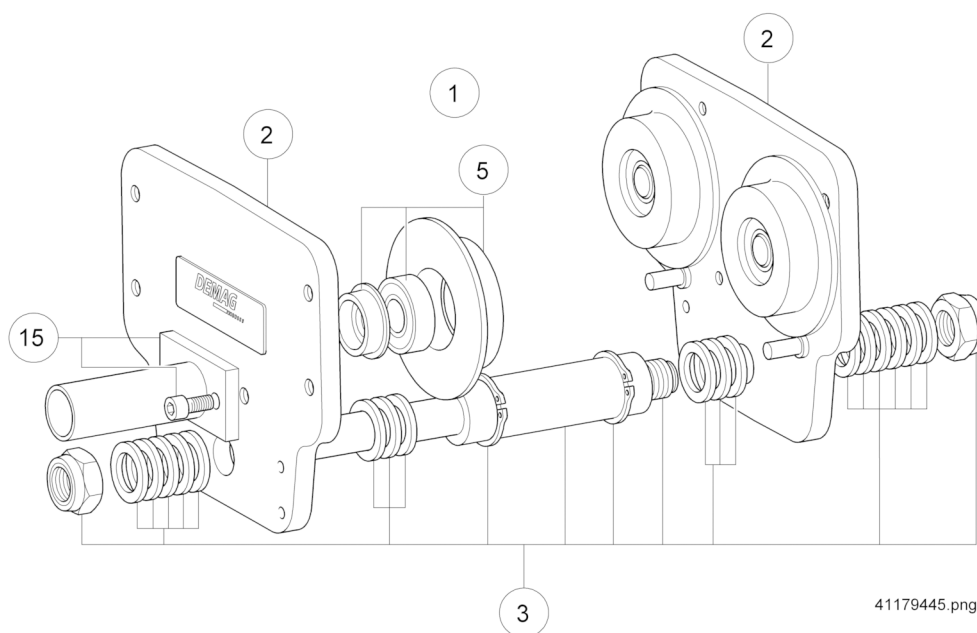
DKUN 10

Rep.	N° de réf.	Qté.	Désignation		Matériau	RSP
1	83942544	1	Poutre longitudinale DK10	Taille 11	R/E Gr.11	
1	83945144	1	Poutre longitudinale DK10	Gr. 22	R/E Gr.22	
4	83985733	1	Roulement articulé Puffer DK 10			
12	83788033	1	Kit galet de renvoi RK/EKDK	Douille d'aiguille, z = 5	DK10	
16	83993433	1	Kit support 7,4X21,2		DK10	
17	97820633	1	Kit tampon élastique DK2/5/10			
21	83774033	1	Kit crochet équipé DK10	1/1, 1)		
22	83788133	1	Moufle inférieure set DK10	2)		
25			Mécanisme de translation 13/3 PKF et 13/6	3)		

22251044020

Chariot monorail de hauteur de construction réduite,
Chariot taille 11 RKDK,
Largeur d'aile 91 - 300 mm,
Chariot A

Utilisable pour palan à chaîne Demag,
DKUN 10-800/1000, mouflage 1/1,
DKUN 10-630, mouflages 1/1 et 2/1



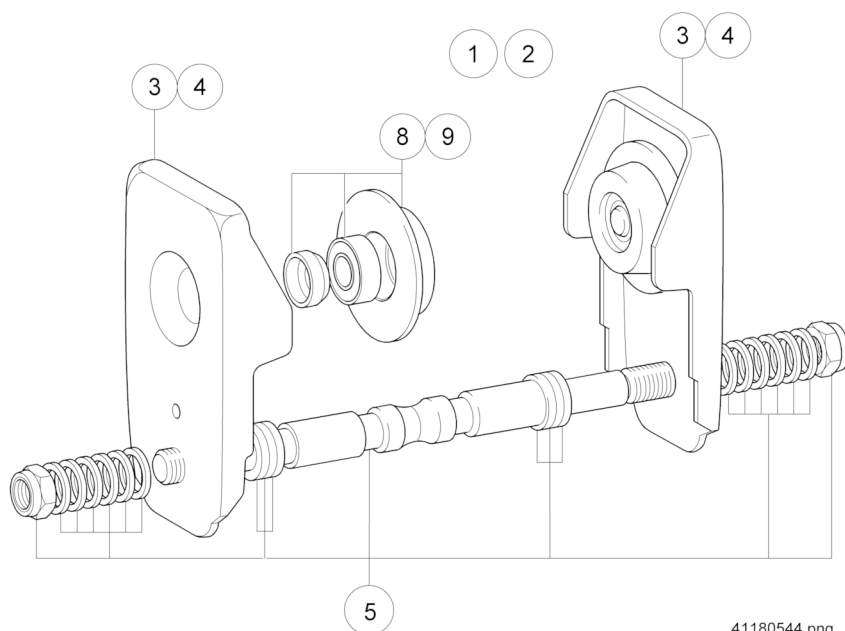
41179445.png

Chariot monorail de hauteur de construction réduite,
 Chariot taille 11 RKDK,
 Largeur d'aile 91 - 300 mm,
 Chariot A

Utilisable pour palan à chaîne Demag,
 DKUN 10-800/1000, mouflage 1/1,
 DKUN 10-630, mouflages 1/1 et 2/1

Rep.	N° de réf.	Qté.	Désignation		Matériau	RSP
1	84010344	1	Char. galet uni. s. traverse RU11	cpl. (rep. 2)	KG1350	
2	84010844	2	Flasque latéral galet sans couronne	cpl. (rep. 5)	RU11KG1350	
3	83996844	1	Palonnier RKDK10 Fib. 91-143		Gr.11	
3	83996944	1	Palonnier RKDK10 Fib.144-200		Gr.11	
3	83997044	1	Palonnier RKDK10 Fib.201-300		Gr.11	
5	84014044	4	Galet universel 80 1SPK OZ		EU11/RU11	
15	83973733	1	Tube collecteur courant 400 Set			

22251044021



41180544.png

Chariot monorail de hauteur de construction réduite,
 Chariot taille 6/2 RKDK,
 Fahrwerk B

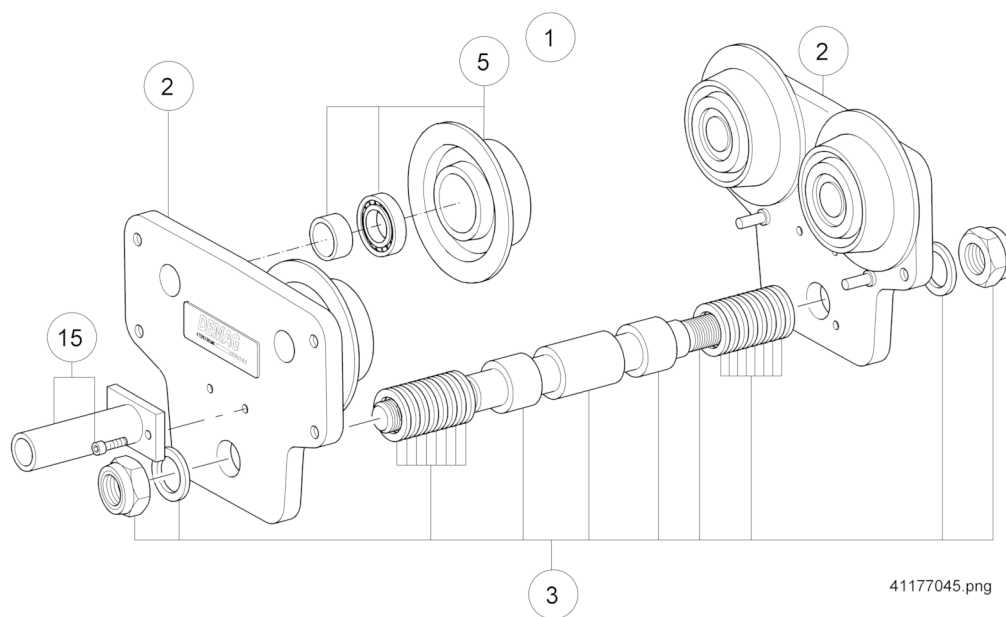
Seulement utilisable avec chariot A

Rep.	N° de réf.	Qté.	Désignation		Matériau	RSP
1	83983944	1	Char. galet cyl. s. traverse RU 6/2	cpl. (rep. 3)	DK	
2	83984044	1	Chariot galet con.s.traverse RU 6/2	cpl. (rep. 4)	DK	
3	83982544	2	Flasque latéral RU 6-2 ZYL	cpl. (rep. 8)		
4	83982444	2	Flasque lat. galet con. sans cour.	cpl. (rep. 9)	RU 6-2 DK	
5	83983344	1	Palonnier RKDK Flb. 91-143		Gr. 6/2	
5	83983444	1	Palonnier RKDK Flb.144-200		Gr. 6/2	
5	83983544	1	Palonnier RKDK Flb.201-300		Gr. 6/2	
8	83983644	1	Galet cylindrique 65 1SPK OZ		RU 6/2	
9	83963544	1	Galet conique 65 1SPK OZ		RU 6DK	

22251044022

Chariot monorail de hauteur de construction réduite,
Chariot taille 22 RKDK,
Largeur d'aile 82 - 300 mm,
Chariot A

Utilisable pour palan à chaîne Demag,
DKUN 10-800/1000, Mouflage 2/1



Chariot monorail de hauteur de construction réduite,
 Chariot taille 22 RKDK,
 Largeur d'aile 82 - 300 mm,
 Chariot A

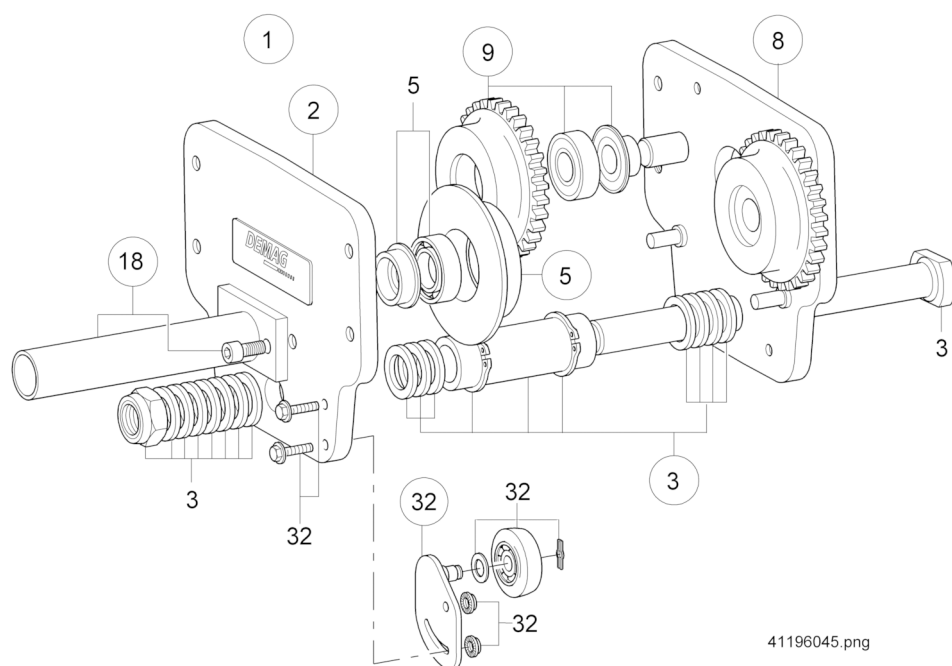
Utilisable pour palan à chaîne Demag,
 DKUN 10-800/1000, Mouflage 2/1

Rep.	N° de réf.	Qté.	Désignation		Matériau	RSP
1	84011344	1	Char. galet uni. s. traverse RU22	cpl. (rep. 2)	KG2600	
2	84011644	2	Flasque latéral galet sans couronne	cpl. (rep. 5)	RU22DK	
3	83996044	1	Palonnier RKDK Flb. 82-143		Gr.22	
3	83996144	1	Palonnier RKDK Flb.144-200		Gr.22	
3	83996244	1	Palonnier RKDK Flb.201-300		Gr.22	
5	84016044	4	Galet universel 112 1SPK OZ		RU22	
15	83973733	1	Tube collecteur courant 400 Set			

22251044023

Chariot monorail de hauteur de construction réduite,
Chariot taille 11 EKDK,
Largeur d'aile 91 - 143 mm,
Chariot A

Utilisable pour palan à chaîne Demag,
DKUN 10-800/1000, Mouflage 1/1,
DKUN 10-630, Mouflages 1/1 et 2/1



Chariot monorail de hauteur de construction réduite,
 Chariot taille 11 EKDK,
 Largeur d'aile 91 - 143 mm,
 Chariot A

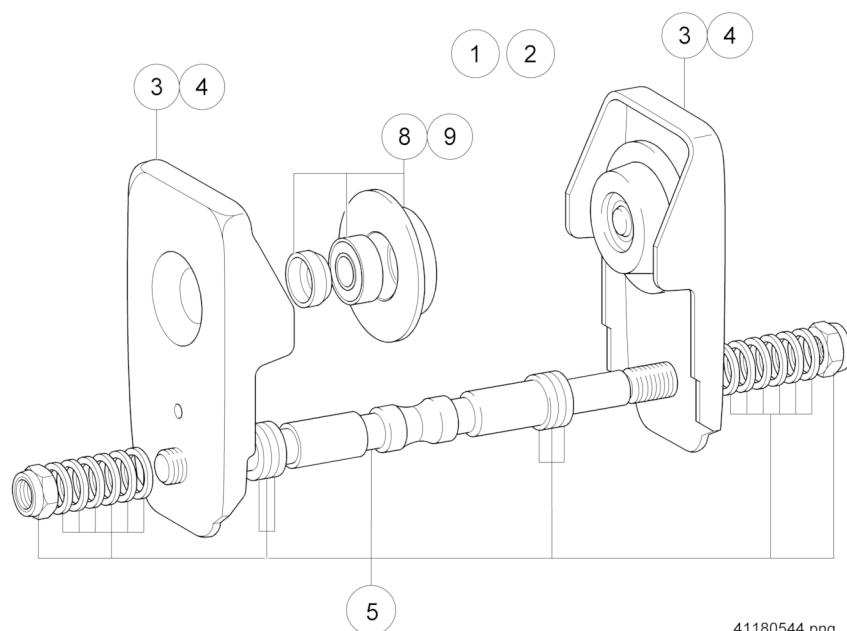
Utilisable pour palan à chaîne Demag,
 DKUN 10-800/1000, Mouflage 1/1,
 DKUN 10-630, Mouflages 1/1 et 2/1

Rep.	N° de réf.	Qté.	Désignation		Matériau	RSP
1	84010444	1	Char. galet uni. s. traverse EU11	cpl. (rep. 2, 8)	KG1350	
2	84010844	1	Flasque latéral galet sans couronne	cpl. (rep. 5)	RU11KG1350	
3	83995144	1	Palonnier EKDK10 Fib. 91-143		Gr.11	
5	84014044	2	Galet universel 80 1SPK OZ		EU11/RU11	
8	84010744	1	Flasque galet univ. avec couronne	cpl. (rep. 9)	EU11DK	
9	84015044	2	Galet universel 80 1SPK MZ		EU11	
18	83973733	1	Tube collecteur courant 400 Set			
32	83913033	1	Unité support de galet Set		EU	

22251044025

Chariot monorail de hauteur de construction réduite,
Chariot taille 6/2 EKDK,
Largeur d'aile 91 - 143 mm,
Chariot B

Seulement utilisable avec chariot A



41180544.png

Chariot monorail de hauteur de construction réduite,
 Chariot taille 6/2 EKDK,
 Largeur d'aile 91 - 143 mm,
 Chariot B

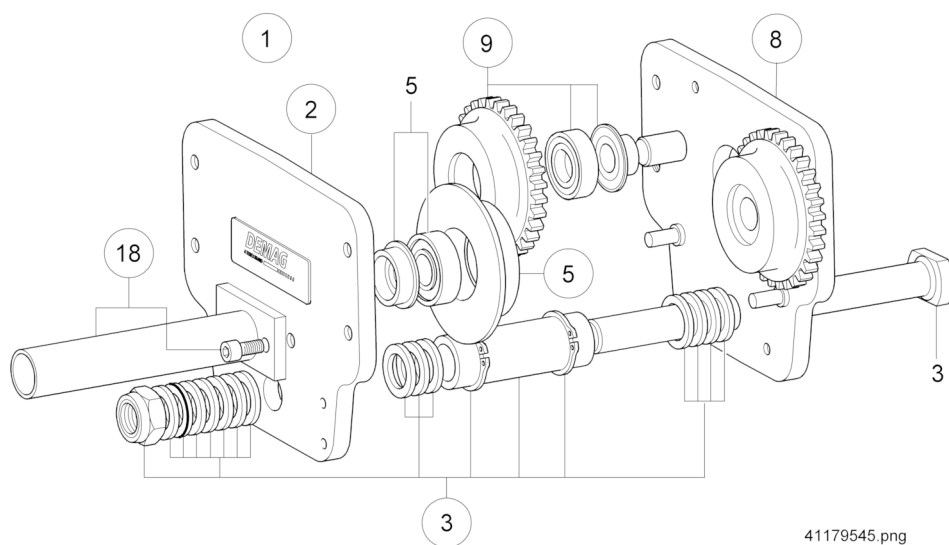
Seulement utilisable avec chariot A

Rep.	N° de réf.	Qté.	Désignation		Matériau	RSP
1	83983944	1	Char. galet cyl. s. traverse RU 6/2	cpl. (rep. 3)	DK	
2	83984044	1	Chariot galet con.s.traverse RU 6/2	cpl. (rep. 4)	DK	
3	83982544	2	Flasque latéral RU 6-2 ZYL	cpl. (rep. 8)		
4	83982444	2	Flasque lat. galet con. sans cour.	cpl. (rep. 9)	RU 6-2 DK	
5	83983344	1	Palonnier RKDK Flb. 91-143		Gr. 6/2	
8	83983644	1	Galet cylindrique 65 1SPK OZ		RU 6/2	
9	83963544	1	Galet conique 65 1SPK OZ		RU 6DK	

22251044026

Chariot monorail de hauteur de construction réduite,
Chariot taille 11 EKDK,
Largeur d'aile 144 – 300 mm,
Chariot A

Utilisable pour palan à chaîne Demag,
DKUN 10-800/1000, Mouflage 1/1,
DKUN 10-630, Mouflages 1/1 et 2/1



41179545.png

Chariot monorail de hauteur de construction réduite,
 Chariot taille 11 EKDK,
 Largeur d'aile 144 – 300 mm,
 Chariot A

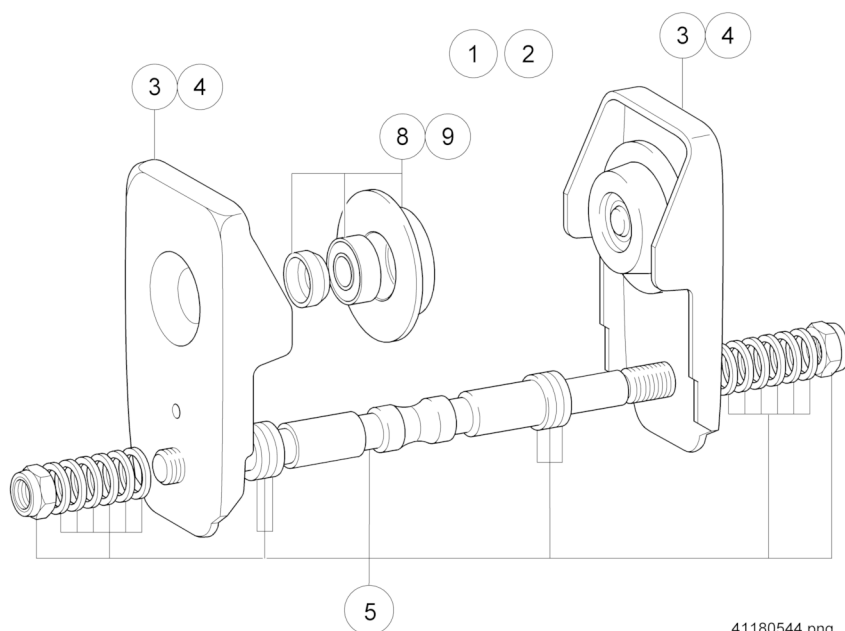
Utilisable pour palan à chaîne Demag,
 DKUN 10-800/1000, Mouflage 1/1,
 DKUN 10-630, Mouflages 1/1 et 2/1

Rep.	N° de réf.	Qté.	Désignation		Matériau	RSP
1	84010444	1	Char. galet uni. s. traverse EU11	cpl. (rep. 2, 8)	KG1350	
2	84010844	1	Flasque latéral galet sans couronne	cpl. (rep. 5)	RU11KG1350	
3	83995244	1	Palonnier EKDK10 Fib.144-200		Gr.11	
3	83995344	1	Palonnier EKDK10 Fib.201-300		Gr.11	
5	84014044	2	Galet universel 80 1SPK OZ		EU11/RU11	
8	84010744	1	Flasque galet univ. avec couronne	cpl. (rep. 9)	EU11DK	
9	84015044	2	Galet universel 80 1SPK MZ		EU11	
18	83973733	1	Tube collecteur courant 400 Set			

22251044027

Chariot monorail de hauteur de construction réduite,
Taille 6/2 EKDK,
Largeur d'aile 144 - 300 mm,
Chariot B

Seulement utilisable avec chariot A



41180544.png

Chariot monorail de hauteur de construction réduite,
 Taille 6/2 EKDK,
 Largeur d'aile 144 - 300 mm,
 Chariot B

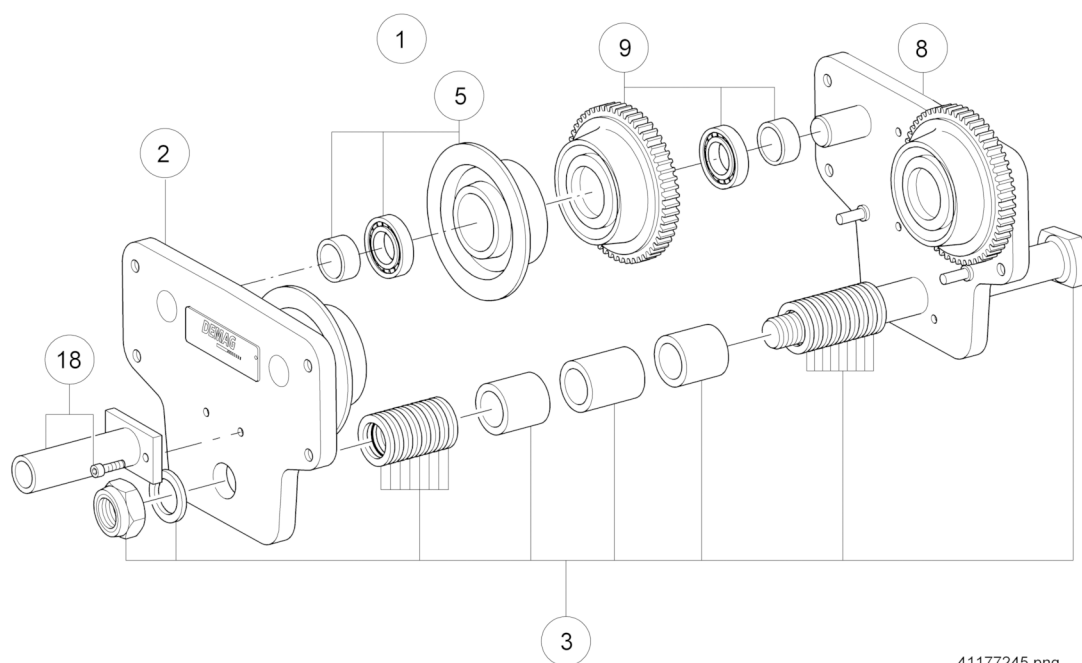
Seulement utilisable avec chariot A

Rep.	N° de réf.	Qté.	Désignation		Matériau	RSP
1	83983944	1	Char. galet cyl. s. traverse RU 6/2	cpl. (rep. 3)	DK	
2	83984044	1	Chariot galet con.s.traverse RU 6/2	cpl. (rep. 4)	DK	
3	83982544	2	Flasque latéral RU 6-2 ZYL	cpl. (rep. 8)		
4	83982444	2	Flasque lat. galet con. sans cour.	cpl. (rep. 9)	RU 6-2 DK	
5	83983444	1	Palonnier RKDK Flb.144-200		Gr. 6/2	
5	83983544	1	Palonnier RKDK Flb.201-300		Gr. 6/2	
8	83983644	2	Galet cylindrique 65 1SPK OZ		RU 6/2	
9	83963544	2	Galet conique 65 1SPK OZ		RU 6DK	

22250044027

Chariot monorail de hauteur de construction réduite,
Chariot taille 22 EKDK,
Largeur d'aile 82 – 300 mm,
Chariot A

Utilisable pour palan à chaîne Demag,
DKUN 10-1000/800, Mouflage 2/1



Chariot monorail de hauteur de construction réduite,
 Chariot taille 22 EKDK,
 Largeur d'aile 82 – 300 mm,
 Chariot A

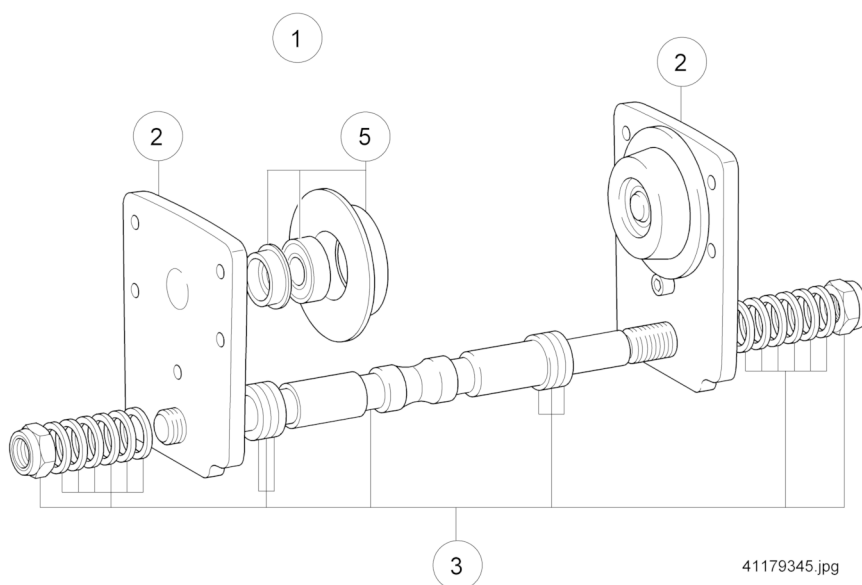
Utilisable pour palan à chaîne Demag,
 DKUN 10-1000/800, Mouflage 2/1

Rep.	N° de réf.	Qté.	Désignation		Matériau	RSP
1	84011444	1	Char. galet uni. s. traverse EU22	cpl. (rep. 2, 8)	KG2600	
2	84011644	1	Flasque latéral galet sans couronne	cpl. (rep. 5)	RU22DK	
3	83996344	1	Palonnier EKDK Flb. 82-143		Gr.22	
3	83996444	1	Palonnier EKDK Flb.144-200		Gr.22	
3	83996544	1	Palonnier EKDK Flb.201-300		Gr.22	
8	84011744	1	Flasque galet univ. avec couronne	cpl. (rep. 9)	EU22DK	
9	84017033	1	Kit galet Uni 2xMZ 2xOZ		EU22	
18	83973733	1	Tube collecteur courant 400 Set			

22251044028

Chariot monorail de hauteur de construction réduite,
Chariot taille 11/2 EKDK,
Largeur d'aile 82 – 300 mm,
Chariot B

Seulement utilisable avec chariot A

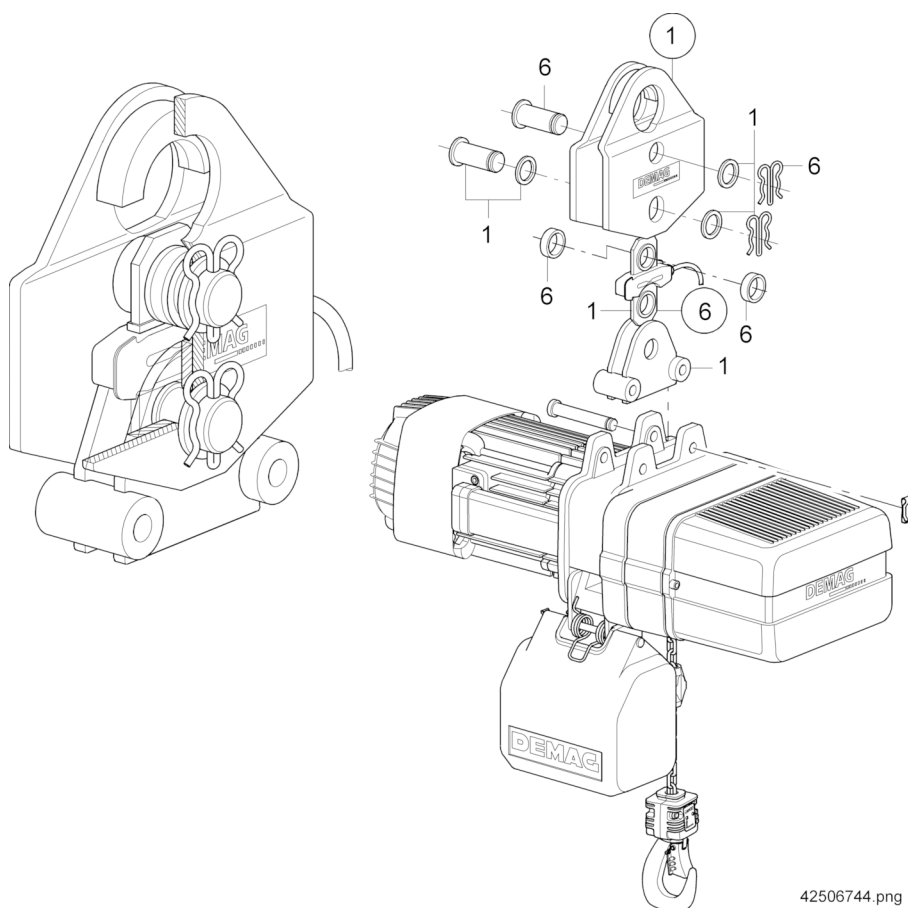


Chariot monorail de hauteur de construction réduite,
 Chariot taille 11/2 EKDK,
 Largeur d'aile 82 – 300 mm,
 Chariot B

Seulement utilisable avec chariot A

Rep.	N° de réf.	Qté.	Désignation		Matériau	RSP
1	84011244	1	Char. galet uni. s. traverse	cpl. (rep. 2)	RU11/ 2	
2	84010944	2	Flasque latéral galet sans couronne	cpl. (rep. 5)	RU11/ 2DK	
3	83985144	1	Palonnier RKDK Flb. 82-143		Gr.11/2	
3	83985244	1	Palonnier RKDK Flb.144-200		Gr.11/2	
3	83985344	1	Palonnier RKDK Flb.201-300		Gr.11/2	
5	84014044	2	Galet universel 80 1SPK OZ		EU11/RU11	

22251044024

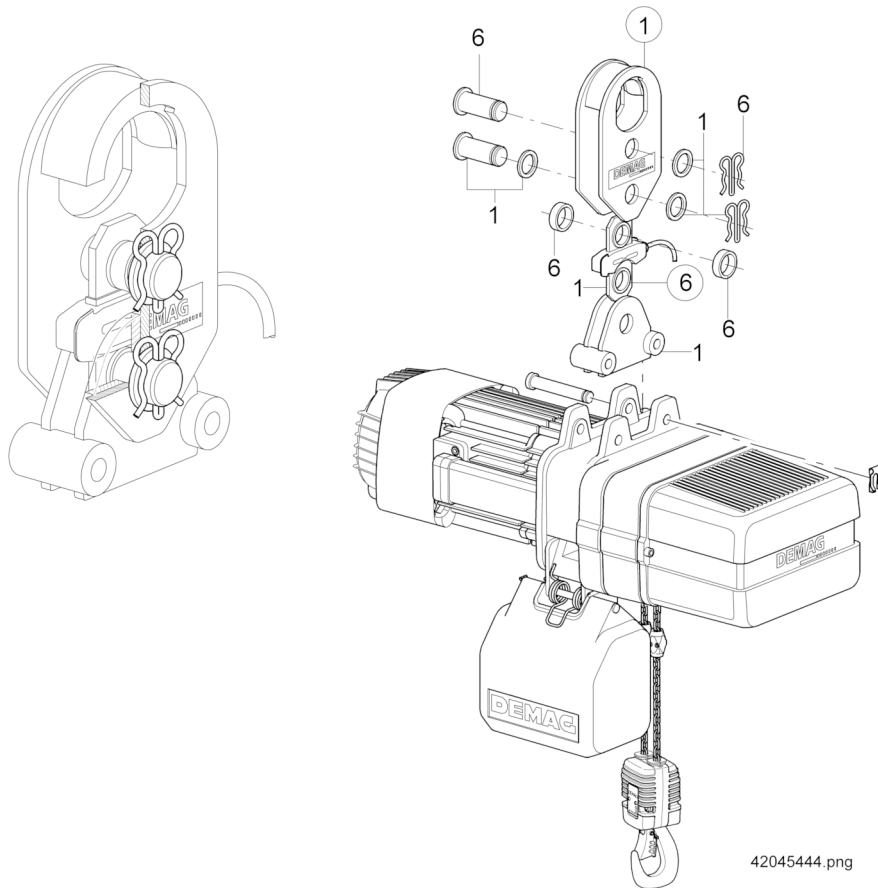


42506744.png

Capteur de mesure ZMS 1250,
Mouflage 1/1

Rep.	N° de réf.	Qté.	Désignation	Matériau	RSP
1	83761433	1	Kit capteur de mesure 1,25 t DK10	ZMS	
6	49139133	1	Kit capteur de mesure ZMS 1,25t	DH,PLV,P	

22251044030



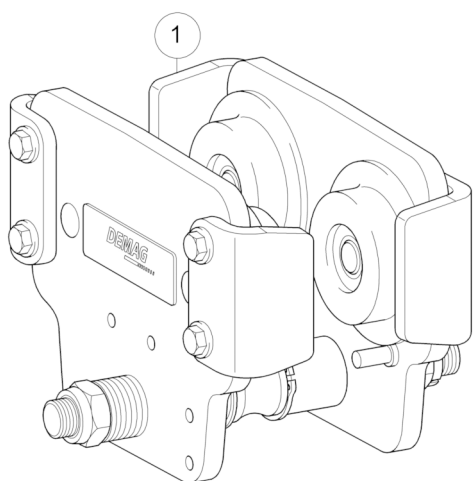
Capteur de mesure ZMS

DKUN 10,
ZMS 2500, Mouflage 2/1

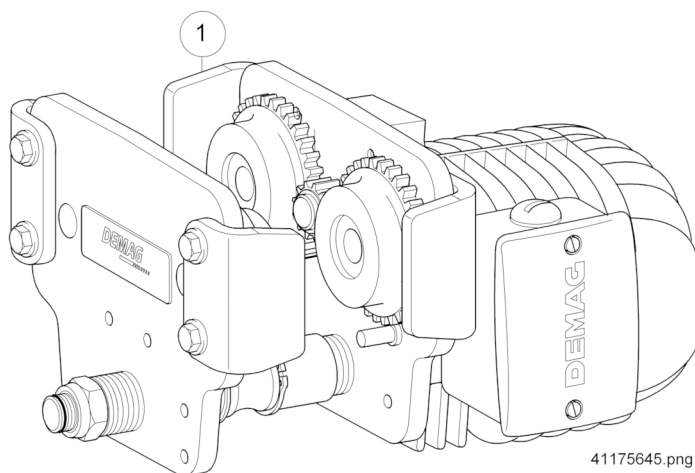
Rep.	N° de réf.	Qté.	Désignation		Matériau	RSP
1	83761833	1	Kit capteur de mesure 2,5 t DK10	DK16	ZMS	
6	49139233	1	Kit capteur de mesure ZMS 2,50t		P 400	

22251044031

RUDK



EUDK



41175645.png

Rep.	N° de réf.	Qté.	Désignation	Matériau	RSP
1	83969744	4	Kit dispositif antichute GR.11	R/E K/U DK	
1	83969844	4	Kit dispositif antichute GR.22	R/E K/U DK	

22251044029

Vous trouverez les adresses à jour des agences ainsi que des sociétés et représentations en dehors de l'Allemagne sur le site Internet sous www.demagcranes.com

Demag Cranes & Components GmbH

Postfach 67 · 58286 Wetter (Allemagne)

Téléphone +49 (0)2335 92-0

Télécopie +49 (0)2335 92-7676

www.demagcranes.com