



ST 32



ST 50

ST 60

STD
50

STD
60

Kettenzüge Ersatzteilliste

↘DE

Partner of Experts

STAHL
CraneSystems ®

Notizen

Inhaltsverzeichnis

Hubmotor 8/2E42-MF	4
Hubmotor 8/2E42, 4E48	5
Getriebe	6
Kettentrieb / Aufhängung	8
Stationär, normale Bauhöhe (nBh)	8
Kurze Bauhöhe (kBh) / Doppelkettenzug (STD).....	9
Hakengeschirr 1/1, 2/2-2	11
Hakenflasche 2/1, 4/2-2.....	13
Kettenspeicher / Kettenanschlag	15
Steuerung	16
Standardsteuergerät	17
Getriebeendschalter	18
Fahrwerk KFN32.....	19
Fahrwerk KFD32.....	20
Fahrwerk KFN63.....	21
Fahrwerk KFK63.....	22
Umlenkrollenböcke STD	23

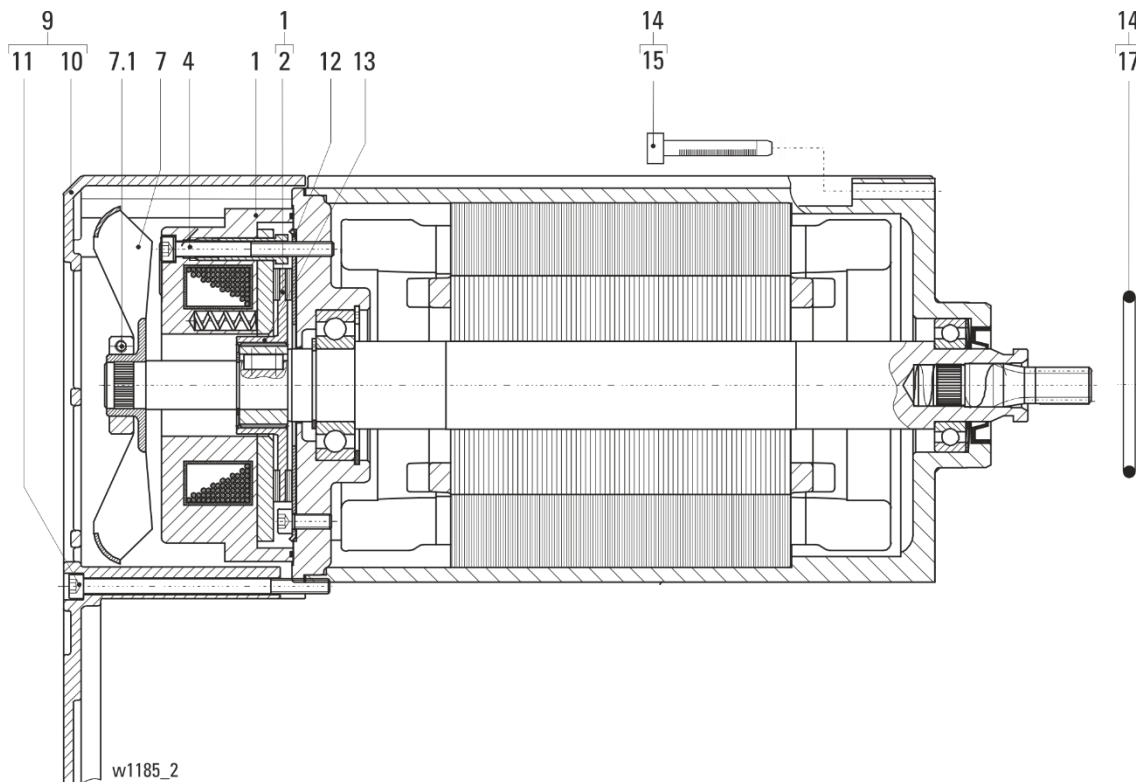
Austausch und Reparaturen nur von geschultem Personal ausführen lassen.

Bitte immer die Fabrik-Nr. des Hebezeugs angeben.

Ersatzteilliste
ST 32, ST 50, ST 60 / STD 50, STD 60

Ersatzteilliste
ST 32, ST 50, ST 60 / STD 50, STD 60

Hubmotor 8/2E42-MF



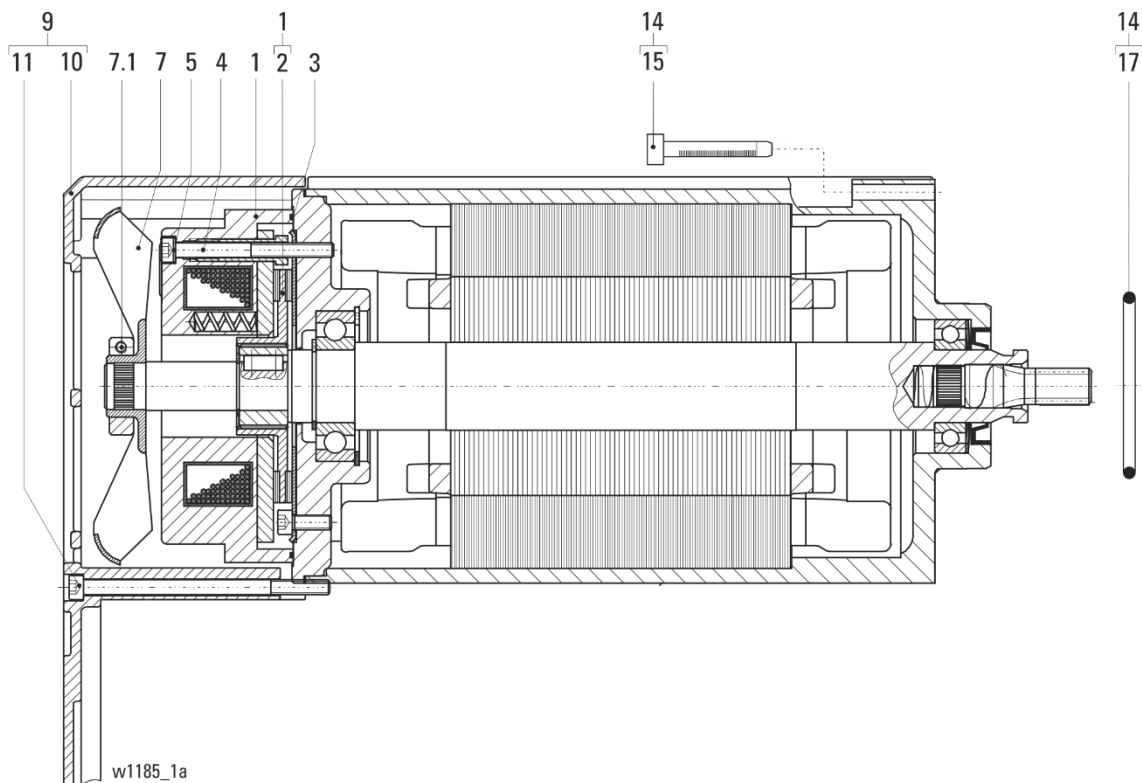
Pos.	Artikel-Nr.	Menge	Benennung	Beschreibung	Bemerkung
	70049987	1	Motor	ST...- 6	Pos.14 1)
	70049988	1	Motor	ST...- 8	Pos.14 1)
	70051104	1	Motor	ST...- 12	Pos.14 1)
	70051105	1	Motor	ST...- 16	Pos.14 1)
1	1832036640	1	Bremse kompl.	100 V / 208 – 240 V, 50 Hz	Pos.2 2)
1	1832037640	1	Bremse kompl.	190 V / 220 – 460 V, 50 Hz	Pos.2 2)
1	1832038640	1	Bremse kompl.	240 V / 500 – 525 V, 50 Hz	Pos.2 2)
1	1832039640	1	Bremse kompl.	290 V / 575 – 690 V, 50 Hz	Pos.2 2)
2	70024445	1	Bremsrotor Ersatzteilset		
4	5011650	3	Schraube	M6×280	ISO 4762
7	1832035640	1	Lüfterrad Set		Pos.7.1
9	1832003640	1	Abschlusshaube Ersatzteilset		Pos.10 – 11
12	5674800	1	Reibscheibe		
13	5674830	1	Bremsnabe		
14	70049986	1	Schrauben Set		Pos.15, 17
15	3	Schraube	M6×65	ISO 4762
17	5151190	1	O-Ring	66×2	

- 1) Bitte Betriebsspannung und Frequenz angeben
 2) Spulenspannung / Betriebsspannung

01-018;13-de-1.1

Ersatzteilliste
ST 32, ST 50, ST 60 / STD 50, STD 60

Hubmotor 8/2E42, 4E48



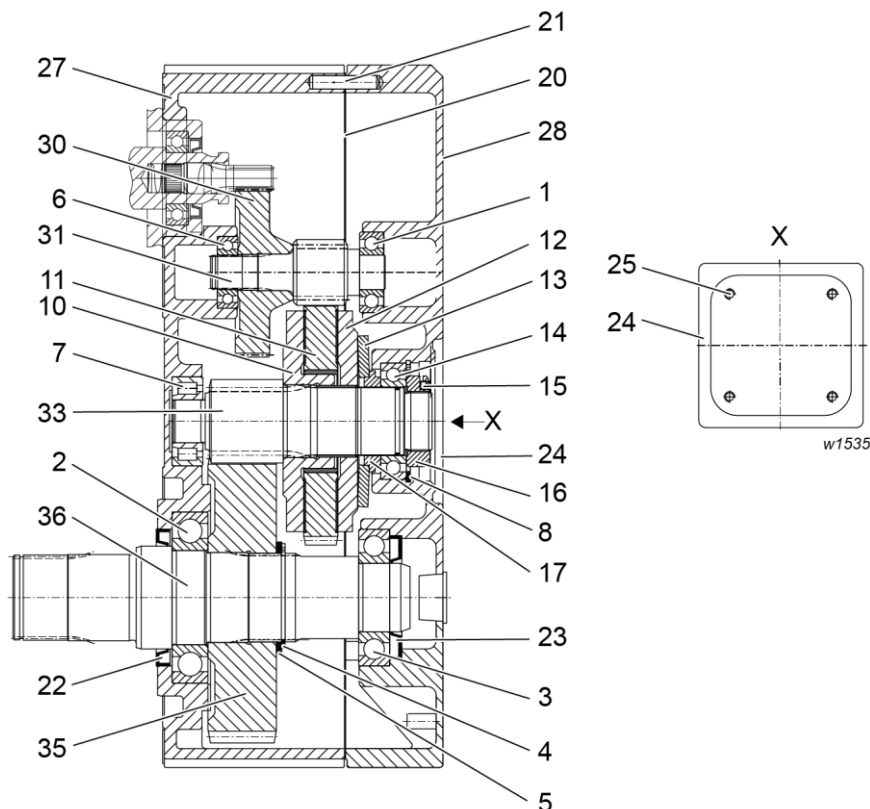
Pos.	Artikel-Nr.	Menge	Benennung	Beschreibung		Bemerkung
	70051107	1	Motor	ST... 6	8/2E42	Pos.14 1)
	70051108	1	Motor	ST... 8	8/2E42	Pos.14 1)
	70051109	1	Motor	ST... 12	8/2E42	Pos.14 1)
	70051110	1	Motor	ST... 16	8/2E42	Pos.14 1)
	70051122	1	Motor	ST... 6	4E48	Pos.14 1)
	70051123	1	Motor	ST... 8	4E48	Pos.14 1)
	70051124	1	Motor	ST... 12	4E48	Pos.14 1)
	70051125	1	Motor	ST... 16	4E48	Pos.14 1)
1	1732011640	1	Bremse kompl.	100 V / 190 – 210 V, 50 Hz	8/2E42	Pos.2 2)
1	1732011640	1	Bremse kompl.	100 V / 190 – 230 V, 50 Hz	4E48	Pos.2 2)
1	1732012640	1	Bremse kompl.	190 V / 220 – 460 V, 50 Hz	8/2E42	Pos.2 2)
1	1732012640	1	Bremse kompl.	190 V / 380 – 460 V, 50 Hz	4E48	Pos.2 2)
1	1732013640	1	Bremse kompl.	240 V / 480 – 525 V, 50 Hz	8/2E42, 4E48	Pos.2 2)
1	1732014640	1	Bremse kompl.	290 V / 575 – 720 V, 50 Hz	8/2E42, 4E48	Pos.2 2)
2	1732019640	1	Bremsrotor Ersatzteilset			
3	5150630	1	Runddichtring	135x2,5		
4	5008040	3	Schraube	M6x65	ISO 4762	
5	5159010	3	Dichtring	C6x10	CU	
7	5760020	1	Lüfferrad Set			Pos.7.1
9	1832003640	1	Abschlusshaube Ersatzteilset			Pos.10 – 11
14	70051106	1	Schrauben Set			Pos.15, 17
15	5008040	3	Schraube	M6x65	ISO 4762	
17	5150350	1	Runddichtring	67x1,5		

el-o.1.8;13-de-1.1

- 1) Bitte Betriebsspannung und Frequenz angeben
 2) Spulenspannung / Betriebsspannung

Ersatzteilliste
ST 32, ST 50, ST 60 / STD 50, STD 60

Getriebe



Pos.	Artikel-Nr.	Menge	Benennung	Beschreibung	Bemerkung
	1832000300	1	Getriebe komplett	ST 32/50, STD 50 6,3 m/min	1)
	1832001300	1	Getriebe komplett	ST 32/50, STD 50 8 m/min	1)
	1832002300	1	Getriebe komplett	ST 32/50, STD 50 12 m/min	1)
	1832003300	1	Getriebe komplett	ST 32/50, STD 50 16 m/min	1)
	1932000300	1	Getriebe komplett	ST 60, STD 60 6,3 m/min	1)
	1832001640	1	Lager-Set	ST 32/50, STD 50	Pos.1 – 8
	1932002640	1	Lager-Set	ST 60, STD 60	Pos.1 – 8
1	1	Wälzlager	6204-PRE	
2	1	Wälzlager	6211-2RS-STD	
3	1	Wälzlager	6208-STD	
4	1	Sicherungsring	DIN 471	
5	1	Stützscheibe	DIN 988	
6	1	Wälzlager	6004-PRE	
7	1	Wälzlager	NJ-2205-ECP-PRE	
8	1	Sicherungsring	68×2,5 DIN 472	
	1832000640	1	Rutschkupplungs-Set	ST 32/50, STD 50	Pos.7 – 8,
	1932001640	1	Rutschkupplungs-Set	ST 60, STD 60	10 – 17, 33
10	1	Rutschkupplungsnahe		
11	1	Zahnrad kompl.	Z=65	
12	1	Rutschkupplungsscheibe		
13	1	Tellerfeder	100×51X8.2X6 DIN 2093	
14	1	Wälzlager	6008-2RS-PRE	
15	1	Gewindestift	M5×6 45 H ISO 4026	
16	1	Mutter	M30×1,5 DIN 4035	
17	1	Scheibe		
	1832025640	1	Dichtungs-Set		Pos.20 – 23
20	1	Dichtung Getriebe		
21	2	Zylinderstift	8 m6×40 ISO 2338	

01-018.13-de-1.1

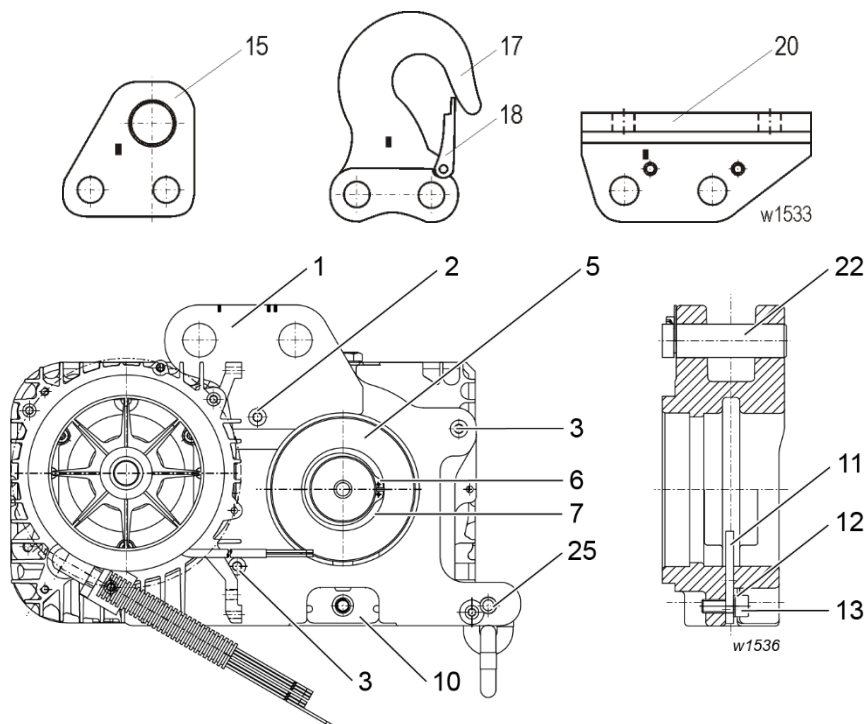
Ersatzteilliste
ST 32, ST 50, ST 60 / STD 50, STD 60

Pos.	Artikel-Nr.	Menge	Benennung	Beschreibung		Bemerkung
22	1	Wellendichtring	68×80×8	DIN 3760	
23	1	Wellendichtring	40×72×7	DIN 3760	
24	1832010640	1	Deckel			Pos.25
25	4	Schraube	M6×12	ISO 10642	
27	1832307010	1	Getriebegehäuse	ST 32/50, STD 50		
27	1932301010	1	Getriebegehäuse	ST 60, STD 60		
28	1832308020	1	Getriebedeckel			
30	1832300160	1	Zahnrad	Z=89	6,3 m/min	
30	1832301160	1	Zahnrad	Z=58	8 m/min	
30	1832304160	1	Zahnrad	Z=37	12 m/min	
30	1832305160	1	Zahnrad	Z=35	16 m/min	
31	2327301190	1	Ritzelwelle	Z=15		
33	1832300150	1	Ritzelwelle	ST 32/50, STD 50		
33	1932300150	1	Ritzelwelle	ST 60, STD 60		
35	1832303160	1	Zahnrad	Z=53		
36	1832300230	1	Abtriebswelle			
	3225016650	1	Getriebeöl	1000 ml		

1) Ohne Getriebeöl: Erforderliche Menge siehe Betriebsanleitung

Ersatzteilliste
ST 32, ST 50, ST 60 / STD 50, STD 60

Kettentrieb / Aufhängung
Stationär, normale Bauhöhe (nBh)



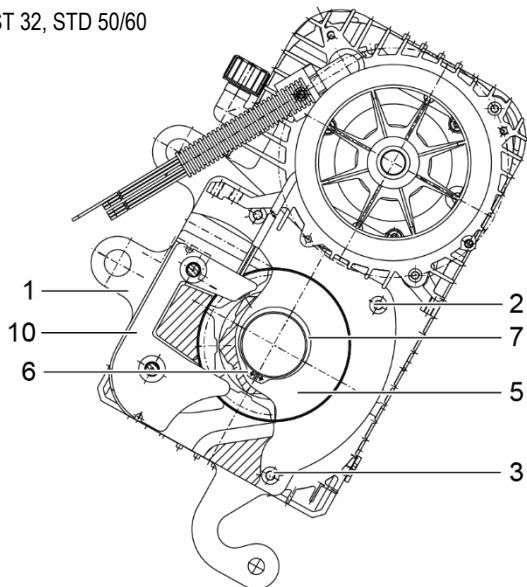
Pos.	Artikel-Nr.	Menge	Benennung	Beschreibung	Bemerkung
	1732000410	1	Kettenführung Set	ST 32	Pos.1 – 13
	1732001410	1	Kettenführung Set	ST 32	Mit Fußbefestigung Pos.1 – 13
	1832000410	1	Kettenführung Set	ST 50	Pos.1 – 13
	1832004410	1	Kettenführung Set	ST 50	Mit Fußbefestigung Pos.1 – 13
	1932000410	1	Kettenführung Set	ST 60	Pos.1 – 13
	1932004410	1	Kettenführung Set	ST 60	Mit Fußbefestigung Pos.1 – 13
1	1	Kettenführung		
2	1	Schraube	M8×95	ISO 4762
3	2	Schraube	M8×120	ISO 4762
	1732000640	1	Kettennuss Set	ST 32	Pos.5 – 10
	1832000640	1	Kettennuss Set	ST 50	Pos.5 – 10
	1932000640	1	Kettennuss Set	ST 60	Pos.5 – 10
5	1	Kettennuss		
6	1	Sicherungsring	50×2	DIN 471
7	1	Stützscheibe	S50×62	DIN 988
10	1732000450	1	Auswerfer Set	ST 32	Pos.11 – 13
10	1832000450	1	Auswerfer Set	ST 50	Pos.11 – 13
10	1932000450	1	Auswerfer Set	ST 60	Pos.11 – 13
11	1	Kettenauswerfer		
12	1	Sicherungscheibe	S10-MZN	
13	1	Schraube	M10×25	ISO 4762
15	1832200580	1	Aufhängeöse		
17	1832000280	1	Aufhängehaken		Pos.18
	1532053560	1	Hakensicherung Set		5× Pos. 18
18	5210090	1	Hakensicherung		
20	1832004280	1	Aufhängung	ST 32 – 60	
22	1832003570	1	Aufhängebolzen Set		
25	1732000240	1	Aufhänge-Set 2/1	ST 32	
25	1832000240	1	Aufhänge-Set 2/1	ST 50/60	

01-0.1.8.13-de-1.1

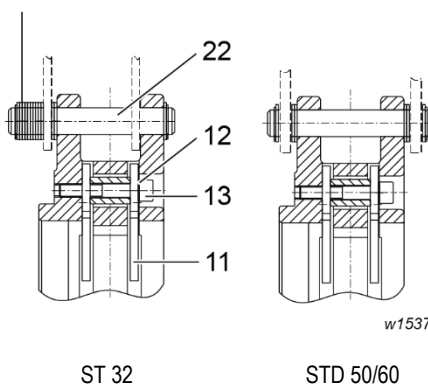
Ersatzteilliste
ST 32, ST 50, ST 60 / STD 50, STD 60

Kettentrieb / Aufhängung
Kurze Bauhöhe (kBh) / Doppelkettenzug (STD)

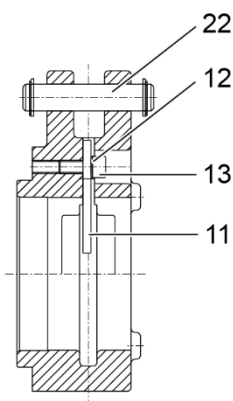
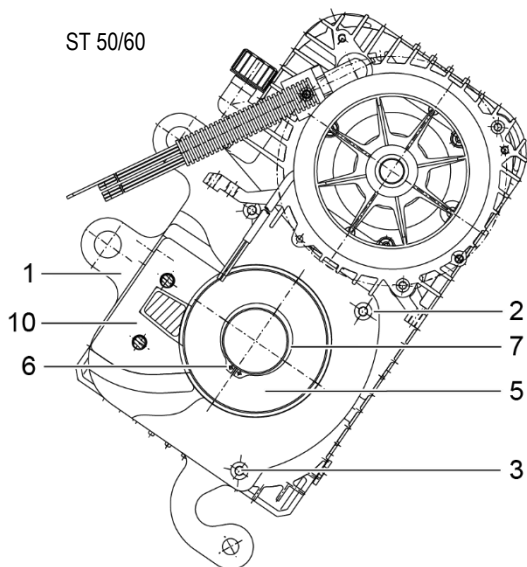
ST 32, STD 50/60



Getriebeseite



ST 50/60



Pos.	Artikel-Nr.	Menge	Benennung	Beschreibung	Bemerkung
	1832002410	1	Kettenführung Set	ST 32, STD 50/60	Pos.1 – 13
	1832001410	1	Kettenführung Set	ST 50	Pos.1 – 13
	1932001410	1	Kettenführung Set	ST 60	Pos.1 – 13
1	1	Kettenführung		
2	1	Schraube	M8×95 ISO4762	
3	2	Schraube	M8×120 ISO 4762	
	1832009640	1	Kettennuss Set	ST 32, STD 50/60	Pos.5 – 10
	1832006640	1	Kettennuss Set	ST 50	
	1932000640	1	Kettennuss Set	ST 60	
5	1	Kettennuss		
6	1	Sicherungsring	50×2 DIN 471	
7	1	Stützscheibe	S50×62 DIN 988	
10	1832004450	1	Auswerfer Set	ST 32, STD5 0/60	Pos.11 – 13
10	1832003450	1	Auswerfer Set	ST 50	Pos.11 – 13
10	1932001450	1	Auswerfer Set	ST 60	Pos.11 – 13

el-o.1.8.13-de-1.1

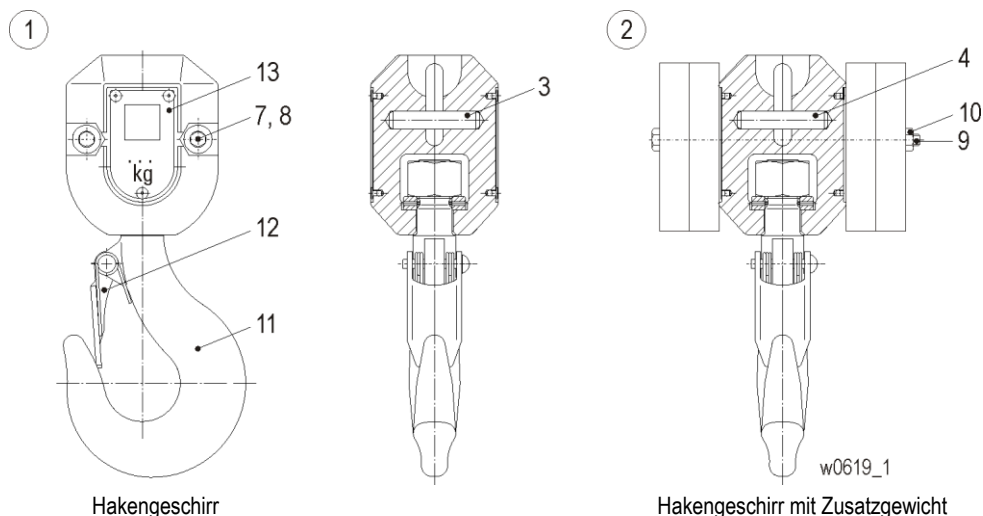
Ersatzteilliste

ST 32, ST 50, ST 60 / STD 50, STD 60

Pos.	Artikel-Nr.	Menge	Benennung	Beschreibung	Bemerkung
11	1	Kettenauswerfer		1)
12	1	Sicherungsscheibe	S10-MZN	
13	1	Schraube	M10 ISO 4762	
22	1832002570	1	Aufhängebolzen Set	ST 32, STD 50/60	
22	1832001570	1	Aufhängebolzen Set	ST 50/60	

1) 2× für ST 32, STD 50/60

Hakengeschrir 1/1, 2/2-2



Hakengeschrir

Hakengeschrir mit Zusatzgewicht

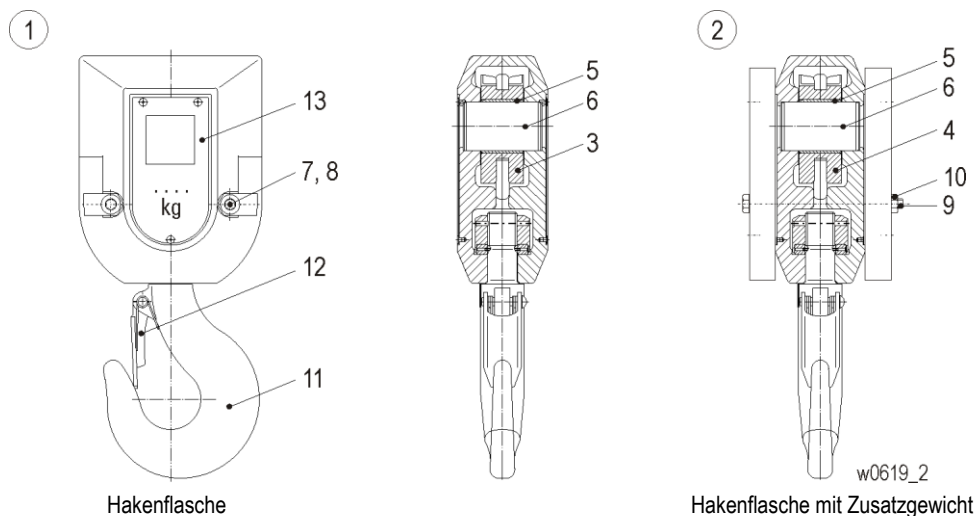
Pos.	Artikel-Nr.	Menge	Benennung	Beschreibung	Bemerkung
1	1732010590	1	Hakengeschrir	ST 32 1/1, STD 50/60 2/2-2 400 kg	
1	70028421	1	Hakengeschrir	ST 32 1/1, STD 50/60 2/2-2 500 kg	
1	1732011590	1	Hakengeschrir	ST 32 1/1, STD 50/60 2/2-2 800 kg	
1	70020693	1	Hakengeschrir	ST 32 1/1, STD 50/60 2/2-2 990 kg	
1	1732012590	1	Hakengeschrir	ST 32 1/1, STD 50/60 2/2-2 1000 kg	
1	1732013590	1	Hakengeschrir	ST 32 1/1, STD 50/60 2/2-2 1250 kg	
1	70009048	1	Hakengeschrir	ST 32 1/1, STD 50/60 2/2-2 1500 kg	
1	1732014590	1	Hakengeschrir	ST 32 1/1, STD 50/60 2/2-2 1600 kg	
1	70007509	1	Hakengeschrir	ST 50/60 1/1 1000 kg	
1	1832017590	1	Hakengeschrir	ST 50/60 1/1 1600 kg	
1	1832020590	1	Hakengeschrir	ST 50/60 1/1 2000 kg	
1	1832018590	1	Hakengeschrir	ST 50/60 1/1 2500 kg	
1	1832019590	1	Hakengeschrir	ST 50/60 1/1 3200 kg	
1	1832010590	1	Hakengeschrir	ST 50/60 1/1 6000 lbs	
2	1832002590	1	Hakengeschrir mit Zusatzgewicht	STD 50/60 2/2-2	1)
3	1732001640	1	Bolzen-Set	ST 32 1/1, STD 50/60 2/2-2	Pos.7 – 8
3	1832014640	1	Bolzen-Set	ST 50/60 1/1	Pos.7 – 8
4	1832015640	1	Bolzen-Set (Zusatzgewicht)	STD 50/60 2/2-2	Pos.7 – 10
7	2	Schraube	ISO 4762	
8	2	Mutter	DIN 985	
9	2	Schraube	M10x.. EN 24014	
10	2	Mutter	M10 DIN 985	
11	1632000520	1	Lasthaken RSN 05	ST 32 1/1, STD 50/60 2/2-2	Pos.12
11	1832000520	1	Lasthaken RSN 08	ST 50/60 1/1	Pos.12
	1532052560	1	Hakensicherung Set	ST 32 – 60 1/1, STD 50/60 2/2-2 5× Pos.12	
12	5210080	1	Hakensicherung	ST 32 – 60 1/1, STD 50/60 2/2-2	
13	1832580450	2	Traglastschild	ST 32 – 60 1/1, STD 50/60 2/2-2 400 kg	
13	70048624	2	Traglastschild	ST 32 – 60 1/1, STD 50/60 2/2-2 500 kg	
13	1832547450	2	Traglastschild	ST 32 – 60 1/1, STD 50/60 2/2-2 800 kg	
13	70048625	2	Traglastschild	ST 32 – 60 1/1, STD 50/60 2/2-2 990 kg	
13	1832546450	2	Traglastschild	ST 32 – 60 1/1, STD 50/60 2/2-2 1000 kg	
13	1832545450	2	Traglastschild	ST 32 – 60 1/1, STD 50/60 2/2-2 1250 kg	
13	70048627	2	Traglastschild	ST 32 – 60 1/1, STD 50/60 2/2-2 1500 kg	
13	1832544450	2	Traglastschild	ST 32 – 60 1/1, STD 50/60 2/2-2 1600 kg	

Ersatzteilliste
ST 32, ST 50, ST 60 / STD 50, STD 60

Pos.	Artikel-Nr.	Menge	Benennung	Beschreibung	Bemerkung
13	1832542450	2	Traglastschild	ST 32 – 60 1/1, STD 50/60 2/2-2 2000 kg	

1) Bitte Traglast angeben

Hakenflasche 2/1, 4/2-2



Hakenflasche

Hakenflasche mit Zusatzgewicht

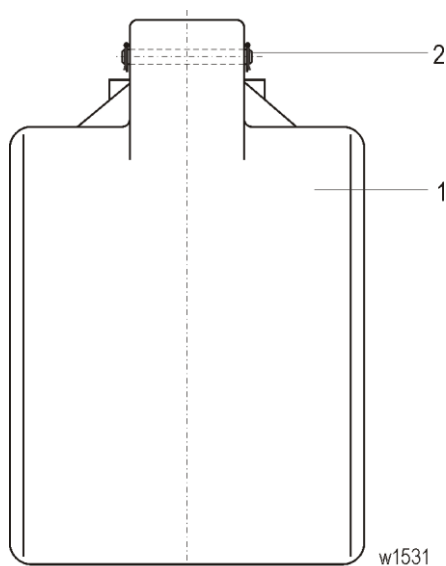
Pos.	Artikel-Nr.	Menge	Benennung	Beschreibung	Bemerkung
1	1732017500	1	Hakenflasche	ST 32 2/1, STD 50/60 4/2-2 1600 kg	
1	70013171	1	Hakenflasche	ST 32 2/1, STD 50/60 4/2-2 1750 kg	
1	1732012500	1	Hakenflasche	ST 32 2/1, STD 50/60 4/2-2 2000 kg	
1	1732013500	1	Hakenflasche	ST 32 2/1, STD 50/60 4/2-2 2250 kg	
1	1732014500	1	Hakenflasche	ST 32 2/1, STD 50/60 4/2-2 2500 kg	
1	1732015500	1	Hakenflasche	ST 32 2/1, STD 50/60 4/2-2 2800 kg	
1	70003747	1	Hakenflasche	ST 32 2/1, STD 50/60 4/2-2 3000 kg	
1	1732016500	1	Hakenflasche	ST 32 2/1, STD 50/60 4/2-2 3200 kg	
1	1332010500	1	Hakenflasche	ST 32 2/1, STD 50/60 4/2-2 3 ton	
1	70048618	1	Hakenflasche	ST 50 2/1 2500 kg	
1	1832016500	1	Hakenflasche	ST 50 2/1 3200 kg	
1	70001786	1	Hakenflasche	ST 50 2/1 4000 kg	
1	1832017500	1	Hakenflasche	ST 50 2/1 5000 kg	
1	1832022500	1	Hakenflasche	ST 50 2/1 4000 lbs	
1	1832008500	1	Hakenflasche	ST 50 2/1 5 ton	
1	70027892	1	Hakenflasche	ST 60 2/1 5000 kg	
1	1932006500	1	Hakenflasche	ST 60 2/1 6300 kg	
1	1932008500	1	Hakenflasche	ST 60 2/1 14000 lbs	
1	1932007500	1	Hakenflasche	ST 60 2/1 5 ton	
2	1832002500	1	Hakenflasche mit Zusatzgewicht	STD 50/60 4/2-2 1)	
3	1732002640	1	Kettenrolle Set	ST 32 2/1, STD 50/60 4/2-2	Pos.5 – 8
3	1832016640	1	Kettenrolle Set	ST 50 2/1	Pos.5 – 8
3	1932003640	1	Kettenrolle Set	ST 60 2/1	Pos.5 – 8
4	1832017640	1	Kettenrolle Set (Zusatzgewicht)	STD 50/60 4/2-2	Pos.5 – 10
5	1	Kettenrolle kompl.		
6	1	Achse		
7	2	Schraube	ISO 4762	
8	2	Mutter	DIN 985	
9	2	Schraube	M10×140 EN 24014	
10	2	Mutter	M10 DIN 985	
11	1732000520	1	Lasthaken RSN 1	ST 32 2/1, STD 50/60 4/2-2	Pos.12
11	1832001520	1	Lasthaken RSN 1,6	ST 50/60 2/1	Pos.12
	1532053560	1	Hakensicherung Set	ST 32 – 60 2/1, STD 50/60 4/2-2 5× Pos.12	
12	5210090	1	Hakensicherung	ST 32 – 60 2/1, STD 50/60 4/2-2	

Ersatzteilliste
ST 32, ST 50, ST 60 / STD 50, STD 60

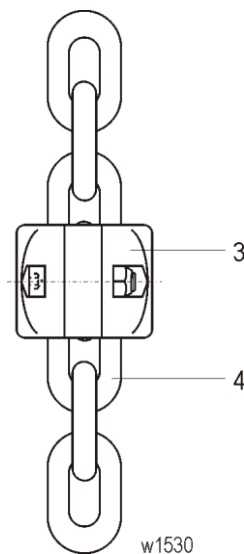
Pos.	Artikel-Nr.	Menge	Benennung	Beschreibung		Bemerkung
13	1832537450	2	Traglastschild	ST 32 2/1, STD 50/60 4/2-2	1600 kg	
13	70049644	2	Traglastschild	ST 32 2/1, STD 50/60 4/2-2	1750 kg	
13	1832577450	2	Traglastschild	ST 32 2/1, STD 50/60 4/2-2	2000 kg	
13	1832578450	2	Traglastschild	ST 32 2/1, STD 50/60 4/2-2	2250 kg	
13	1832536450	2	Traglastschild	ST 32 2/1, STD 50/60 4/2-2	2500 kg	
13	1832579450	2	Traglastschild	ST 32 2/1, STD 50/60 4/2-2	2800 kg	
13	70049645	2	Traglastschild	ST 32 2/1, STD 50/60 4/2-2	3000 kg	
13	1832535450	2	Traglastschild	ST 32 2/1, STD 50/60 4/2-2	3200 kg	
13	70049646	2	Traglastschild	ST 32 2/1, STD 50/60 4/2-2	3 ton	
13	1832531450	2	Traglastschild	ST 50/60 2/1	4000 kg	
13	1832529450	2	Traglastschild	ST 50/60 2/1	5000 kg	
13	1832528450	2	Traglastschild	ST 50/60 2/1	6300 kg	
13	70049642	2	Traglastschild	ST 50/60 2/1	4000 lbs	
13	70049643	2	Traglastschild	ST 50/60 2/1	14000 lbs	
13	1832521450	2	Traglastschild	ST 50/60 2/1	5 ton	

1) Bitte Traglast angeben

Kettenspeicher / Kettenanschlagnuss



Kettenspeicher



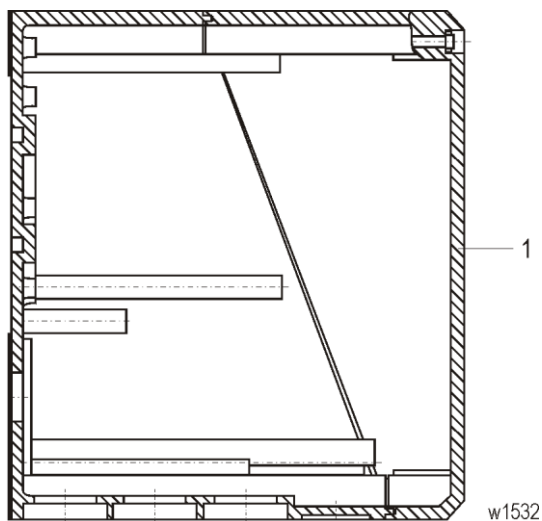
Kettenanschlagnuss

Pos.	Artikel-Nr.	Menge	Benennung	Beschreibung	Bemerkung
1	1732000320	1	Kettenspeicher Kunststoff	4,5 m ST 32 – 60	
1	1832200320	1	Kettenspeicher Kunststoff	20 m ST 32, 12 m ST 50/60	
1	1832002260	1	Kettenspeicher Kunststoff	20 m ST 32, 12 m ST 50/60 kBh, 2×10 m STD 50/60	
1	1832000260	1	Kettenspeicher Textil	12 m ST 32, 8 m ST 50/60	
1	1832006260	1	Kettenspeicher Textil	12 m ST 32, 8 m ST 50/60 kBh, 2×6 m STD 50/60	
1	1832001260	1	Kettenspeicher Textil	20 m ST 32, 12 m ST 50/60	
1	1832007260	1	Kettenspeicher Textil	20 m ST 32, 12 m ST 50/60 kBh, 2×10 m STD 50/60	
1	1832201320	1	Kettenspeicher Stahlblech	20 m ST 32, 12 m ST 50/60	
1	1832003260	1	Kettenspeicher Stahlblech	20 m ST 32, 12 m ST 50/60 kBh, 2×10 m STD 50/60	
1	1832202320	1	Kettenspeicher Stahlblech	50 m ST 32, 30 m ST 50/60	
1	1832004260	1	Kettenspeicher Stahlblech	50 m ST 32, 30 m ST 50/60 kBh, 2×25 m STD 50/60	
1	1832203320	1	Kettenspeicher Stahlblech	80 m ST 32, 50 m ST 50/60	
2	1832010260	1	Aufhängeset	ST 32 – 60	
2	1832013260	1	Aufhängeset	ST 32 – 60 kBh, STD 50/60	
3	2032000270	1	Anschlagnuss	ST 32, STD 50/60	
3	1832002270	1	Anschlagnuss	ST 50/60	
4	3310049		Kette 9×27	ST 32, STD 50/60	Verzinkt 1)
4	3319289		Kette 9×27	ST 32, STD 50/60	50RS 1)
4	3310139		Kette 11,3×31	ST 50	Verzinkt 1)
4	3310159		Kette 11,3×31	ST 50	50RS 1)
4	3310239		Kette 11,3×31	ST 60	Gelb verzinkt 1)

1) Bitte Länge angeben
kBh = kurze Bauhöhe

Ersatzteilliste
ST 32, ST 50, ST 60 / STD 50, STD 60

Steuerung



Pos.	Artikel-Nr.	Menge	Benennung	Beschreibung	Bemerkung
1	1832057640	1	Gerätekasten-Ersatzteilset	Kunststoff	
1	1832058640	1	Gerätekasten-Ersatzteilset	Blech	
1	1832059640	1	Gerätekasten-Ersatzteilset	CSA	

Bei Bestellung von Schützen, Trafos, Sicherungen, usw. die Fabrik-Nr. des Hebezeuges angeben.

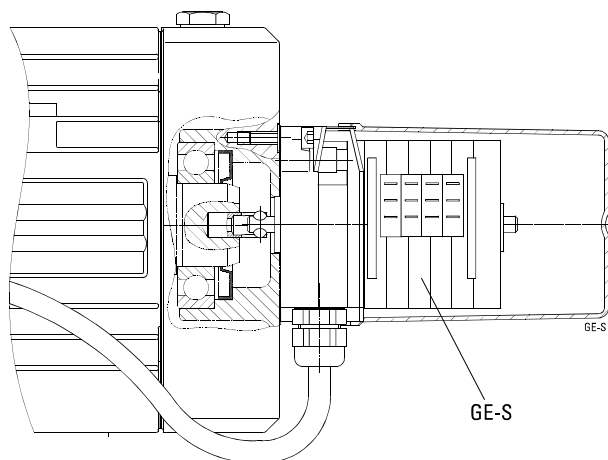
Standardsteuergerät



Pos.	Artikel-Nr.	Menge	Benennung	Beschreibung	Bemerkung
	1739050219	1	Standardsteuergerät	STH 2109-01	1)
	1739048219	1	Standardsteuergerät	STH 2109-08	1)
	1739047219	1	Standardsteuergerät	STH 2209-07	1)
	1739046219	1	Standardsteuergerät	STH 2209-00	1)
	1739045219	1	Standardsteuergerät	STH 2209-05	1)
	1739044219	1	Standardsteuergerät	STH 2209-16	1)
	1739087219	1	Standardsteuergerät	STH 6102-003	1)
	1739084219	1	Standardsteuergerät	STH 6102-009	1)
	1739077219	1	Standardsteuergerät	STH 1202-006	1)
	1739073219	1	Standardsteuergerät	STH 1202-028	1)
	1739072219	1	Standardsteuergerät	STH 1202-014	1)
	1739071219	1	Standardsteuergerät	STH 1202-021	1)

1) Bei Bestellung bitte Steuerkabelänge angeben.

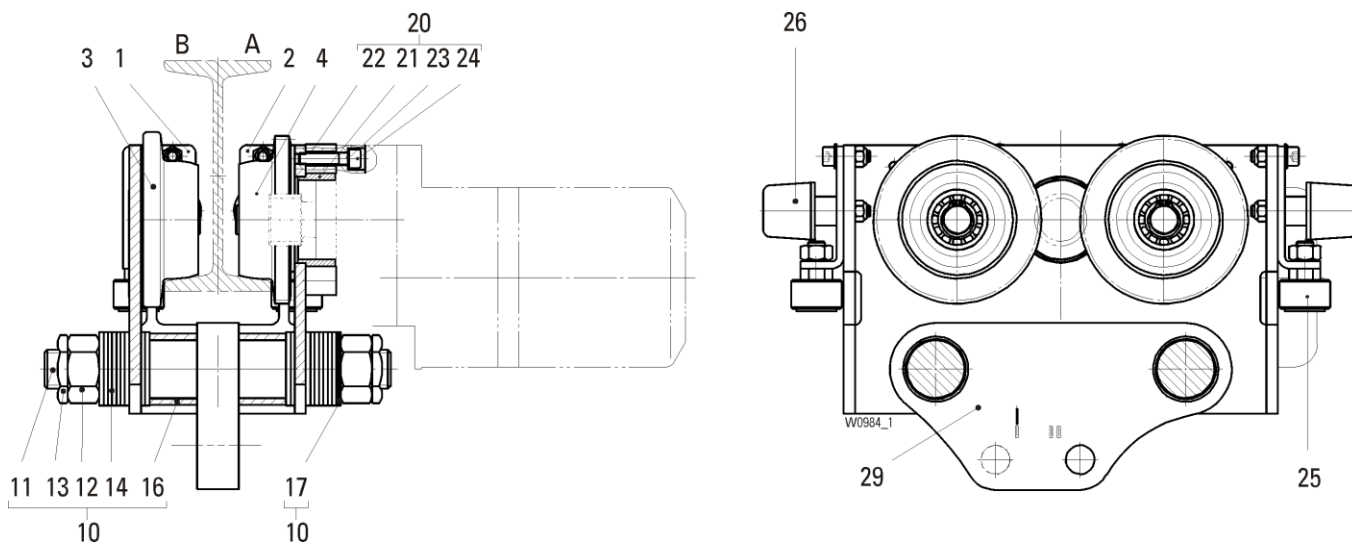
Getriebeendschalter
 GE-S



Pos.	Artikel-Nr.	Menge	Benennung	Beschreibung	Bemerkung
	70021438		Getriebeendschalter	GE-S 075-0201	
	70021439		Getriebeendschalter	GE-S 075-0401	
	70021467		Getriebeendschalter	GE-S 125-0201	
	70021468		Getriebeendschalter	GE-S 125-0401	

Ersatzteilliste
ST 32, ST 50, ST 60 / STD 50, STD 60

Fahrwerk KFN32



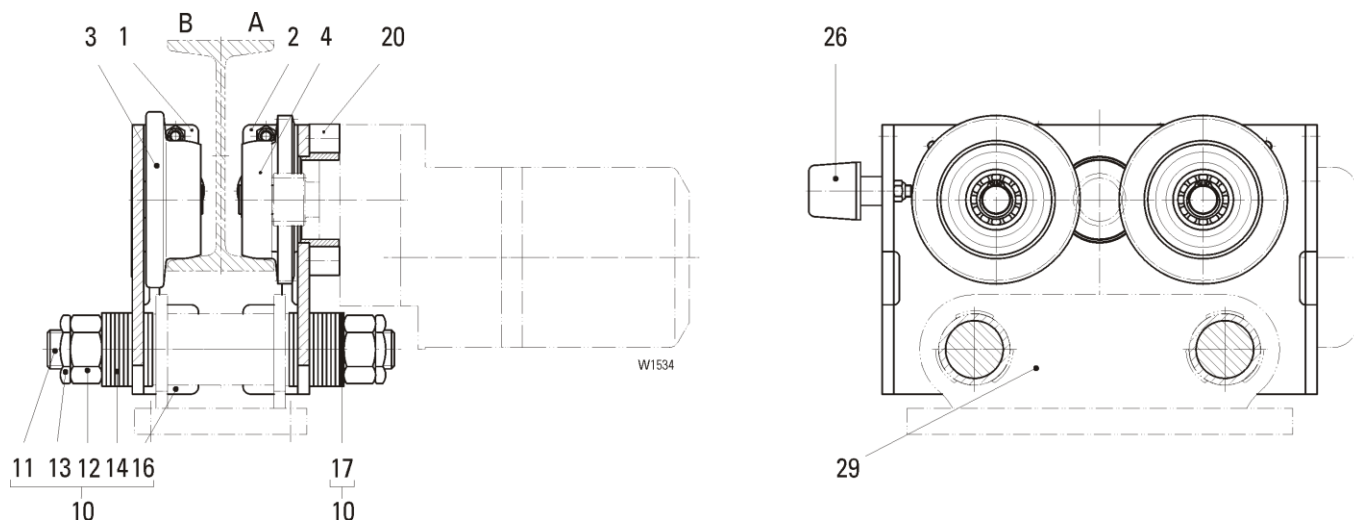
Pos.	Artikel-Nr.	Menge	Benennung	Beschreibung	Bemerkung
1	2324004200	1	Fahrwerkschild kompl.	B80	Pos.3
2	2324005200	1	Fahrwerkschild kompl.	A80	Pos.4
3	0325000640	1	Laufrollen-Set	B80	
4	0325001640	1	Laufrollen-Set	A80	
10	2324024160	1	Abstandsteile	66 – 110 mm	Pos.11 – 17 1)
10	2324025160	1	Abstandsteile	113 – 153 mm	1)
10	2324026160	1	Abstandsteile	155 – 193 mm	1)
10	2324027160	1	Abstandsteile	200 – 240 mm	1)
10	2324036160	1	Abstandsteile	241 – 259 mm	1)
10	2324029160	1	Abstandsteile	260 – 300 mm	1)
10	2324017160	1	Abstandsteile	400 mm	1)
11	2	Bolzen		
12	4	Mutter	M27	ISO 4032
13	4	Sicherungsmutter	M27	DIN 7967
14	36	Scheibe	51/28/3	
16	2	Buchse	50/41/..	
17	6	Abstandsscheibe	51/28/1	
20	5125000640	1	Fahrmotor Anbau Set		Pos.21 – 24
21	1	Bundbuchse		
22	4	Buchse	20/10/21	
23	4	Sicherungsscheibe	S8 vz	
24	4	Schraube	M8×35 8.8 Zn	DIN 6912
25	2224006580	2	Führungsrollenanbau kompl.		
26	2224001230	4	Puffer		
29	2324209240	1	Aufhängung		

1) Flanschbreite

el-o.1.8;13-de-1.1

Ersatzteilliste
ST 32, ST 50, ST 60 / STD 50, STD 60

Fahrwerk KFD32

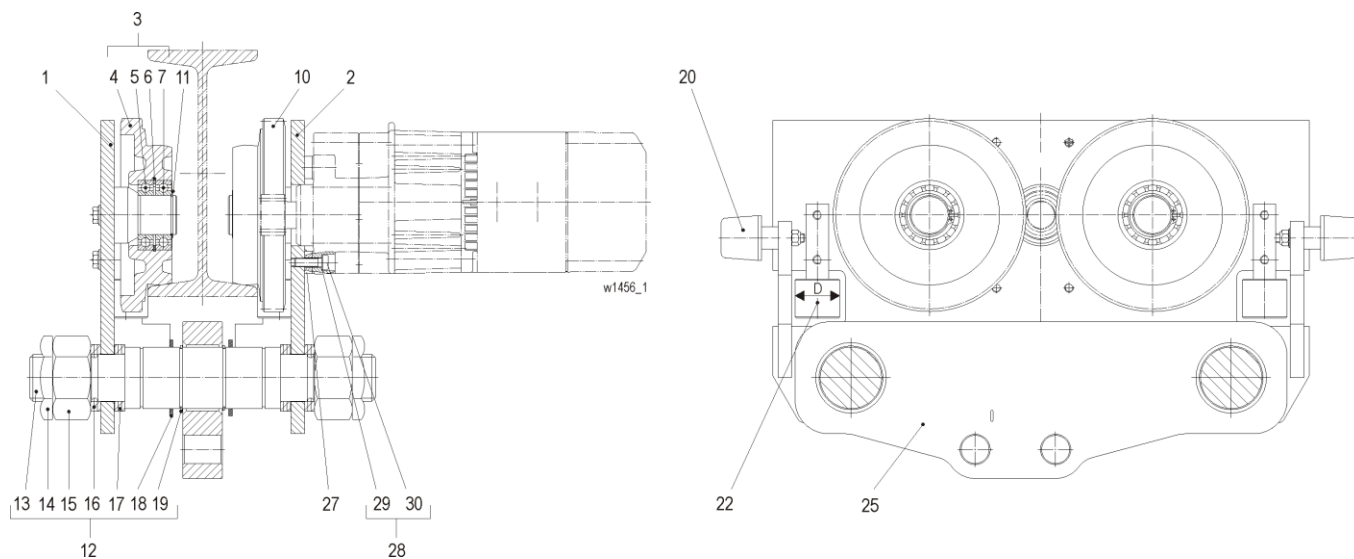


Pos.	Artikel-Nr.	Menge	Benennung	Beschreibung	Bemerkung
1	2324004200	1	Fahrwerkschild kompl.	B80	Pos.3
2	2324005200	1	Fahrwerkschild kompl.	A80	Pos.4
3	0325000640	2	Laufrollen-Set	B80	
4	0325001640	2	Laufrollen-Set	A80	
10	2324030160	1	Abstandsteile	66 – 110 mm	Pos.11 – 17 1)
10	2324031160	1	Abstandsteile	113 – 153 mm	1)
10	2324032160	1	Abstandsteile	155 – 192 mm	1)
10	2324033160	1	Abstandsteile	200 – 240 mm	1)
10	2324034160	1	Abstandsteile	260 – 300 mm	1)
10	2324035160	1	Abstandsteile	400 mm	1)
11	2	Bolzen		
12	4	Mutter	M27	ISO 4032
13	4	Sicherungsmutter	M27	DIN 7967
14	36	Scheibe	51/28/3	
16	2	Buchse	50/41/L6	
17	6	Abstandsscheibe	51/28/1	
20	5125000640	1	Fahrmotor Anbau Set		Pos.21 – 24
21	1	Bundbuchse		
22	4	Buchse	20/10/21	
23	4	Sicherungsscheibe	S8 vz	
24	4	Schraube	M8×35 8.8 Zn	DIN 6912
26	2224001230	4	Puffer		
29	2324007270	1	Aufhängung		

1) Flanschbreite

Ersatzteilliste
ST 32, ST 50, ST 60 / STD 50, STD 60

Fahrwerk KFN63

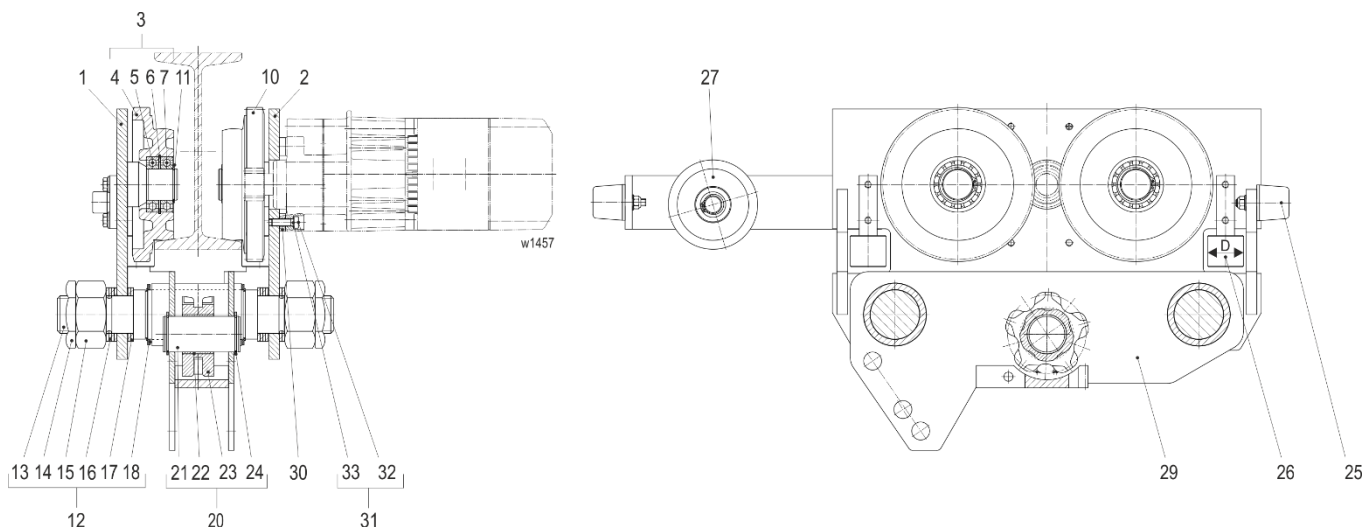


Pos.	Artikel-Nr.	Menge	Benennung	Beschreibung	Bemerkung
1	2524001200	1	Fahrwerkschild kompl.	B125	Pos.3, 11
2	2524000200	1	Fahrwerkschild kompl.	A125	Pos.10 – 11
3	0525000640	1	Laufrollen-Set	B125	Pos.4 – 7
10	0525001640	1	Laufrollen-Set	A125	Pos.4 – 7
11	5060990	4	Sicherungsring	35×1,5 DIN 471	
12	2524000160	1	Abstandsteile	82 – 120 mm	1)
12	2524001160	1	Abstandsteile	121 – 159 mm	1)
12	2524002160	1	Abstandsteile	160 – 200 mm	1)
12	2524003160	1	Abstandsteile	201 – 246 mm	1)
12	2524004160	1	Abstandsteile	260 – 300 mm	1)
12	2524005160	1	Abstandsteile	400 mm	1)
20	2224001230	4	Puffer	51 mm Länge	
20	2224002230	4	Puffer	71 mm Länge	
22	2524000580	4	Führungsrolle kompl.	D40	
22	2524004580	4	Führungsrolle kompl.	D36	
25	2524200240	1	Aufhängung		
27	4334201520	4	Buchse	20/9/7	
28	5125000660	1	Befestigungsset		Pos.29 – 30 2)

- 1) Flanschbreite
 2) Pos.27 immer mitbestellen

Ersatzteilliste
ST 32, ST 50, ST 60 / STD 50, STD 60

Fahrwerk KFK63

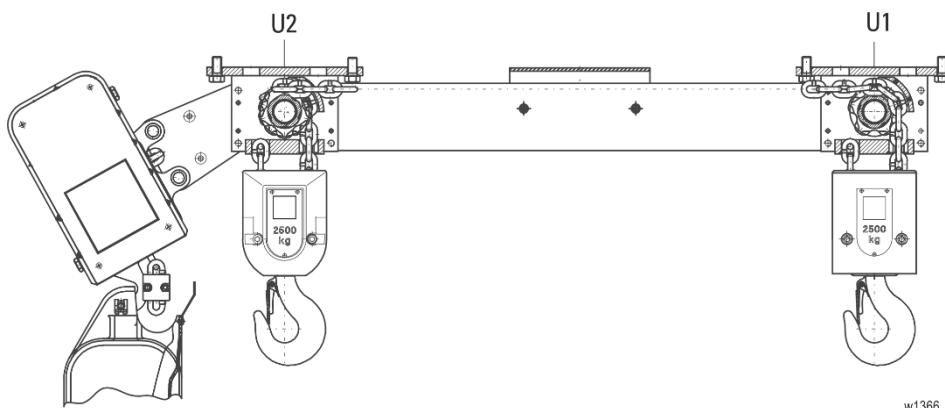


Pos.	Artikel-Nr.	Menge	Benennung	Beschreibung	Bemerkung
1	2524001200	1	Fahrwerkschild kompl.	B125	Pos.3, 11
2	2524000200	1	Fahrwerkschild kompl.	A125	Pos.10 – 11
3	0525000640	1	Laufrollen-Set	B125	Pos.4 – 7
10	0525001640	1	Laufrollen-Set	A125	Pos.4 – 7
11	5060990	4	Sicherungsring	35×1,5 DIN 471	
12	2524000160	1	Abstandsteile	66 – 120 mm	1)
12	2524001160	1	Abstandsteile	124 – 155 mm	1)
12	2524002160	1	Abstandsteile	160 – 200 mm	1)
12	2524003160	1	Abstandsteile	209 – 240 mm	1)
12	2524004160	1	Abstandsteile	260 – 300 mm	1)
12	2524005160	1	Abstandsteile	400 mm	1)
20	2524000640	1	Fahrwerk-Kettentrieb-Set	ST 32	Pos.21 – 24
20	2524001640	1	Fahrwerk-Kettentrieb-Set	ST 50	Pos.21 – 24
20	2524002640	1	Fahrwerk-Kettentrieb-Set	ST 60	Pos.21 – 24
25	2224000230	2	Puffer		
26	2524000580	4	Führungsrolle kompl.	D40	
26	2524004580	4	Führungsrolle kompl.	D36	
27	2524001190	2	Stützrolle		
29	2524003270	1	Aufhängung	ST 32	
29	2524002270	1	Aufhängung	ST 50/60	
30	4334201520	4	Buchse	20/9/7	
31	5125000660	1	Befestigungsset		Pos.32 – 33 2)

- 1) Flanscbreite
 2) Pos.30 immer mitbestellen

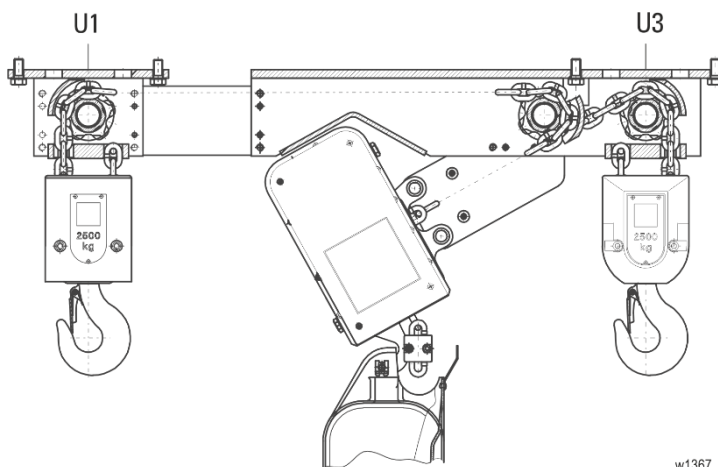
Umlenkrollenböcke STD

Ausführung E

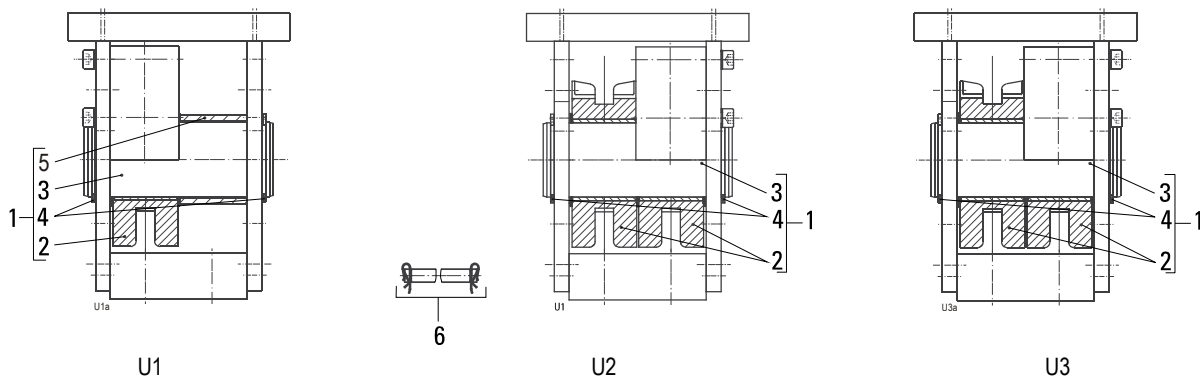


w1366_1

Ausführung Z



w1367_1



Pos.	Artikel-Nr.	Menge	Benennung	Beschreibung	Bemerkung
	1832011250	1	Umlenkrollenbock	U1	
	1832010250	1	Umlenkrollenbock	U2	
	1832012250	1	Umlenkrollenbock	U3	
1	1832019640	1	Kettenrollen-Set	U1	
	1832020640	1	Kettenrollen-Set	U2	
	1832019640	2	Kettenrollen-Set	U3	
6	1832001240	1	Kettenaufhänge-Set	STD 50/60 4/2-2	

el-o.1.8.13-de-1.1

STAHL CraneSystems GmbH
Daimlerstr. 6, 74653 Künzelsau, Germany
Tel +49 7940 128-0, Fax +49 7940 55665
marketing.scs@stahlcranes.com
www.stahlcranes.com

a member of COLUMBUS MCKINNON
CORPORATION

Partner of Experts

STAHL ®
CraneSystems