



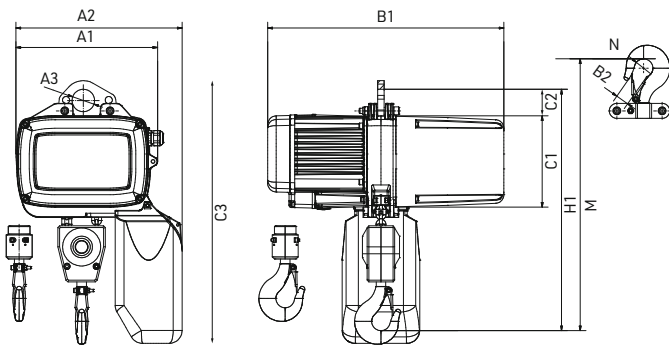
Klemmstück und Lashaken korrosionsbeständig



Unterflasche und Lashaken korrosionsbeständig

ELEKTROKETTENZUG | PEH-R FÜR DIE LEBENSMITTELINDUSTRIE

- Tragfähigkeit: bis 1.250 kg
- Elektrokettenzug korrosionsbeständig
- Lebensmittelindustrie, Pharmaindustrie, chemische Industrie, Abwasserreinigungsanlagen, Ausseneinsatz
- Gehäuse kataphoresebeschichtet
- Rundstahlkette korrosionsbeständig
- Aufhängung korrosionsbeständig
- Alle mit der Kette in Kontakt stehenden Teile (Ausrüstteile wie Kettenrad, Lashaken, Schrauben) in korrosionsbeständiger Ausführung
- Schutzart IP65
- Spezialfett für Lebensmittelindustrie
- Optional Überdruckventil
- Optional Hand- oder Motorfahrwerk in korrosionsbeständiger Ausführung



TYP PEH-R ...	A1 mm	A2 mm	A3 mm	B1 mm	B2 mm	C1 mm	C2 mm	C3 mm	H1 mm	M mm	N mm
500/1N	246	296	Ø 40	444	22	162	56	452	424	489	36
500/1NF	246	296	Ø 40	444	22	162	56	452	424	489	36
500/2N	246	296	Ø 40	444	22	162	56	452	424	489	36
500/2NF	246	296	Ø 40	444	22	162	56	452	424	489	36
500/1N 1Ph	246	296	Ø 40	444	22	162	56	452	424	489	36
500/1NL 1Ph	246	296	Ø 40	444	22	162	56	452	424	489	36
500/2N 1Ph	246	296	Ø 40	444	22	162	56	452	424	489	36
500/2NL 1Ph	246	296	Ø 40	444	22	162	56	452	424	489	36
1000/1N	328	385	Ø 52	548	31	212	85	589	560	630	43
1000/1NF	328	385	Ø 52	548	31	212	85	589	560	630	43
1000/2N	328	385	Ø 52	548	31	212	85	589	560	630	43
1000/2NF	328	385	Ø 52	548	31	212	85	589	560	630	43

TYP PEH-R ...	Tragfähigkeit in kg		Hubgeschwindigkeit (m/min.)		Anzahl der Kettenstränge	Best.-Nr. PEH-R mit 3 m Hub	Best.-Nr. Mehrhub je m
	M4 (A4)	M5 (A5)	Haupthub	Feinhub			
500/1N	320	250	8	-	1	H21570	H21582
500/1NF	320	250	8	2	1	H21571	H21582
500/2N	630	500	4	-	2	H21572	H21583
500/2NF	630	500	4	1	2	H21573	H21583
500/1N 1Ph	-	250	8	-	1	H21574	H21582
500/1NL 1Ph	320	250	4	-	1	H21575	H21582
500/2N 1Ph	-	500	4	-	2	H21576	H21583
500/2NL 1Ph	630	500	2	-	2	H21577	H21583
1000/1N	630	500	8	-	1	H21578	H21584
1000/1NF	630	500	8	2	1	H21579	H21584
1000/2N	1250	1000	4	-	2	H21580	H21585
1000/2NF	1250	1000	4	1	2	H21581	H21585

* ISO (FEM) Einstufung: Anzahl Betätigungen am Steuerschalter pro Stunde: M4 (A4) = 180 Betätigungen pro Stunde, 30 % ED, M5 (A5) = 240 Betätigungen pro Stunde, 40 % ED, M6 (A6) = 300 Betätigungen pro Stunde, 50 % ED, M7 (A7) = 360 Betätigungen pro Stunde, 60 % ED