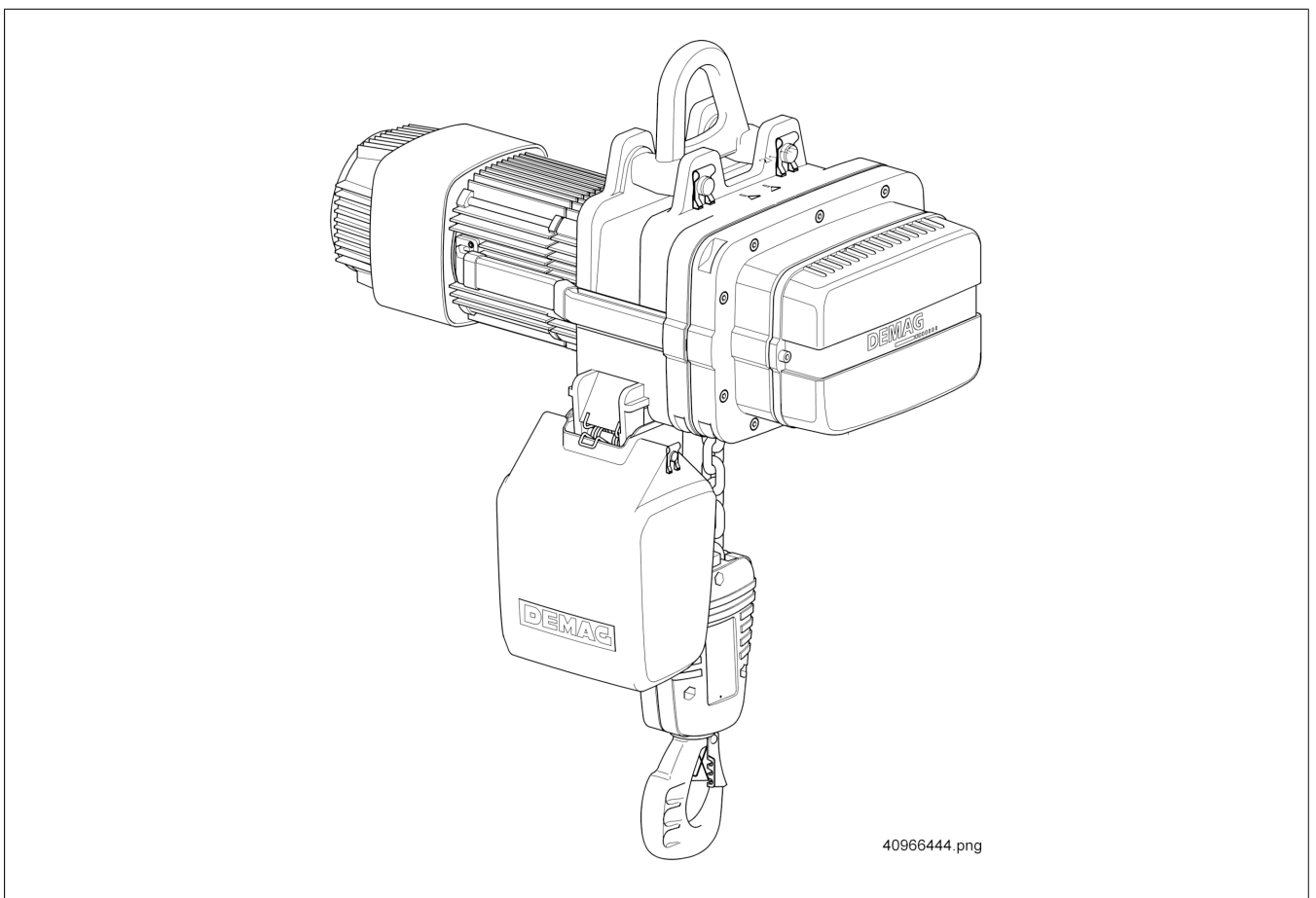


# Liste de pièces de rechange

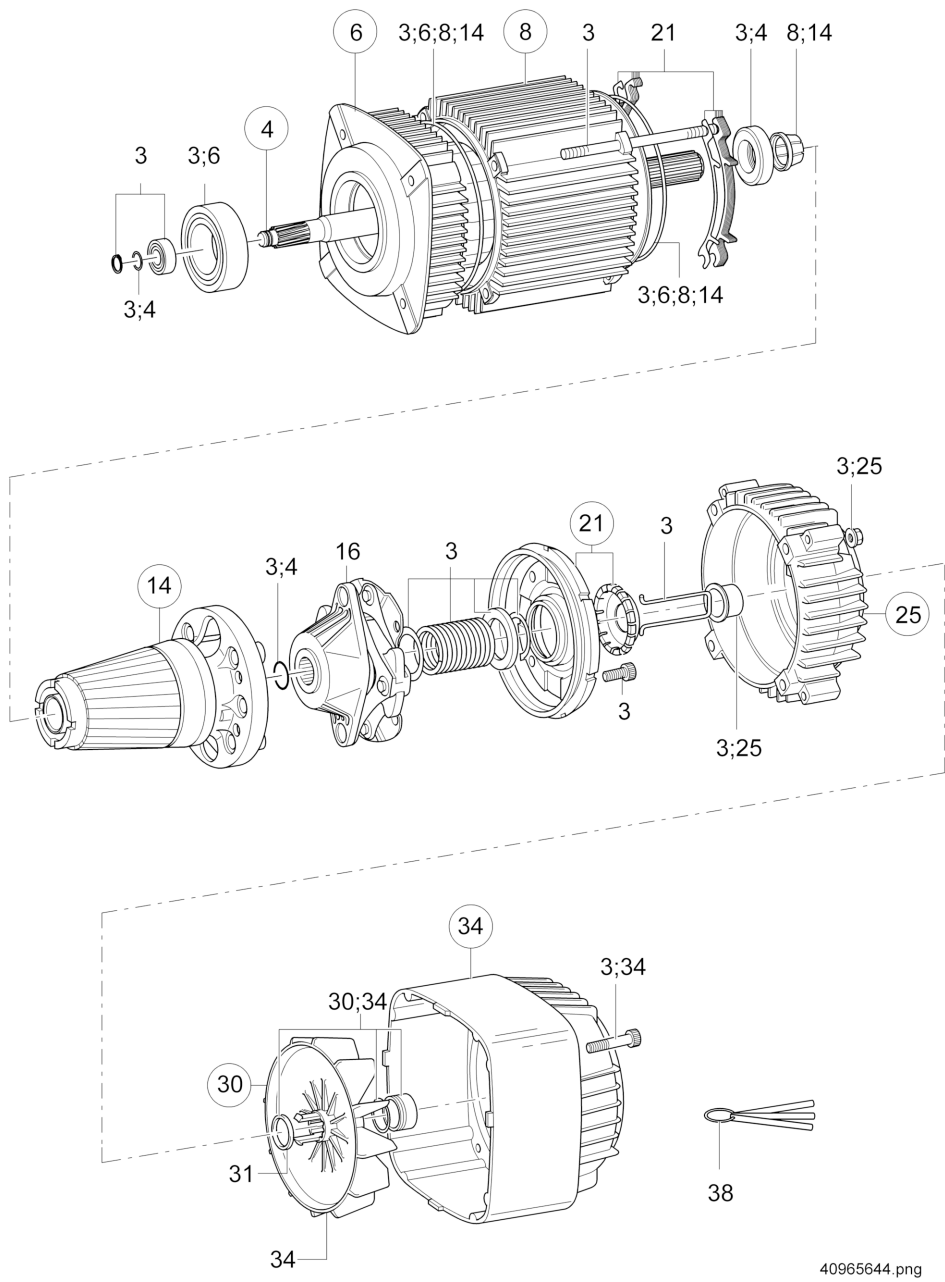
Palan à chaîne Demag DKUN 20



**Fabricant:**  
**Demag Cranes & Components GmbH**  
Forststraße 16  
40597 Düsseldorf  
[www.demagcranes.com](http://www.demagcranes.com)  
[info@demagcranes.com](mailto:info@demagcranes.com)

# Sommaire

Moteur de levage principal/de précision KMK 100 B 2/8.....	4
Moteur de levage principal/de précision KMK 112 B 2/8.....	6
Réducteur à engrenages cylindriques, 2-trains, Combinaison avec moteur correspondant pour deux vitesses de levage.....	8
Guide-chaîne, Pièces de montage pour chariot monorail de hauteur de construction réduite EKDK.....	10
Crochet équipé, Mouflage 1/1, Moufle inférieure, Mouflage 2/1.....	12
Éléments électriques, Commande directe.....	14
Éléments électriques, Commande par contacteur.....	16
Fin de course pour les positions du crochet la plus haute et la plus basse Mouflage 1/1 - 2/1.....	18
Presse-étoupe PG 16.....	20
Chariot monorail de hauteur de construction normale Chariot RU 22 DK, Capacité de charge maxi 2600 kg, Largeur d'aile 82 - 300 mm.....	22
Chariot monorail de hauteur de construction normale Chariot RU 22 DK, Capacité de charge maxi 2600 kg, Largeur d'aile 82 - 300 mm.....	24
Chariot monorail de hauteur de construction normale Chariot RU 36 DK, Capacité de charge maxi 3600 kg, Largeur d'aile 103 - 300 mm.....	26
Chariot monorail de hauteur de construction normale Chariot RU 36 DK, Capacité de charge maxi 3600 kg, Largeur d'aile 103 - 300 mm.....	28
Chariot monorail de hauteur de construction normale Chariot RU 55 DK, Capacité de charge maxi 5500 kg, Largeur d'aile 103 - 300 mm.....	30
Chariot monorail de hauteur de construction normale Chariot RU 36 DK, Capacité de charge maxi 3600 kg, Largeur d'aile 103 - 300 mm.....	32
Mécanisme de translation PKF 13/3 et PKF 13/6.....	34
Mécanisme de translation PKF 13/6 pour EU 36 DK/EU 55 DK.....	36
Mécanisme de translation pour KMF 80 A4, KMF 80 A8/2.....	38
Poutre longitudinale taille 11, Chariot monorail de hauteur de construction réduite EKDK.....	40
Chariot monorail de hauteur de construction réduite, Chariot 11 RKDK, Largeur d'aile 90 - 300 mm, Chariot A.....	42
Chariot monorail de hauteur de construction réduite, Chariot 11 EKDK, Largeur d'aile 90 - 300 mm, Chariot B.....	44
Poutre longitudinale taille 22, Chariot monorail de hauteur de construction réduite.....	46
Chariot monorail de hauteur de construction réduite, Chariot 22 EKDK, Largeur d'aile 98 - 300 mm.....	48
Capteur de mesure ZMS 2500, Mouflage 1/1 Capteur de mesure ZMS 5000, Mouflage 2/1.....	50
Montage du dispositif antichute RUDK/EUDK.....	52

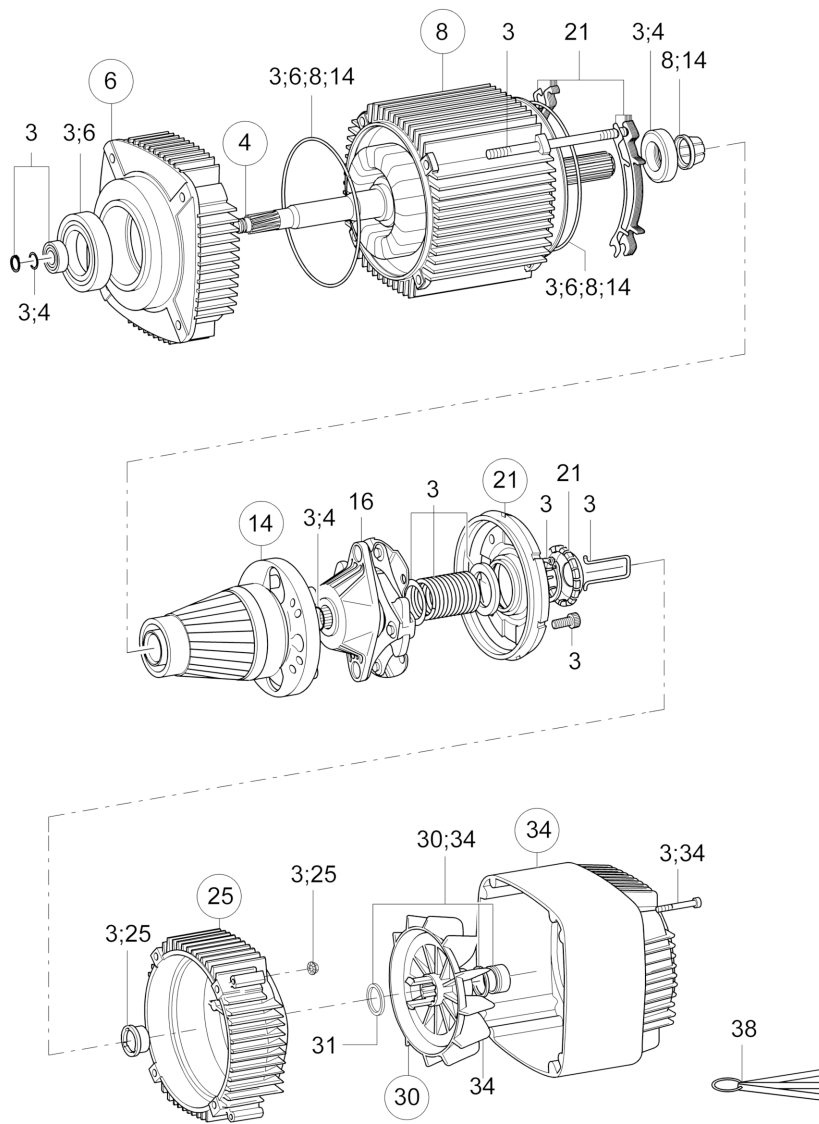


40965644.png

Rep.	N° de réf.	Qté.	Désignation		Matériau	RSP
3	12880133	1	Petite pièces kit KMK100B 2/ 8		DK20	
4	14335433	1	Arbre accouplement DK20		KMK100	
6	83831233	1	Kit bride intermédiaire KMK100		B2/8 DK20	
8	14101433	1	Stator KMK 100B2/8	1)	AB Set	
14	14345533	1	Kit tôle du rotor KMH 100B	1)	2/8	
16	14376033	1	Entraîneur KM 100			
21	14389533	1	Assiette de frein KMK 100			
25	14361333	1	Kit palier-flasque BS KM100			
30	14382233	1	Kit ventilateur KM 100			
34	14382033	1	Kit capot et ventilateur	cpl. (rep. 30)	KM 100	
31			Joint d'étanch. droit	2)		
38	10041084	3	Jeu de jauges d'épaisseur	1)	KM 90,100	

22251544001

1) Pour le réglage de l'entrefer (réglage avec jauge d'épaisseur n° 2, rep. 38), inclure un kit de jauge d'épaisseur(rep. 38) dans la commande.  
 2) Egalement inclus dans le kit d'éléments d'étanchéité du réducteur (rep. 7). Voir section "Réducteur à engrenages cylindriques".



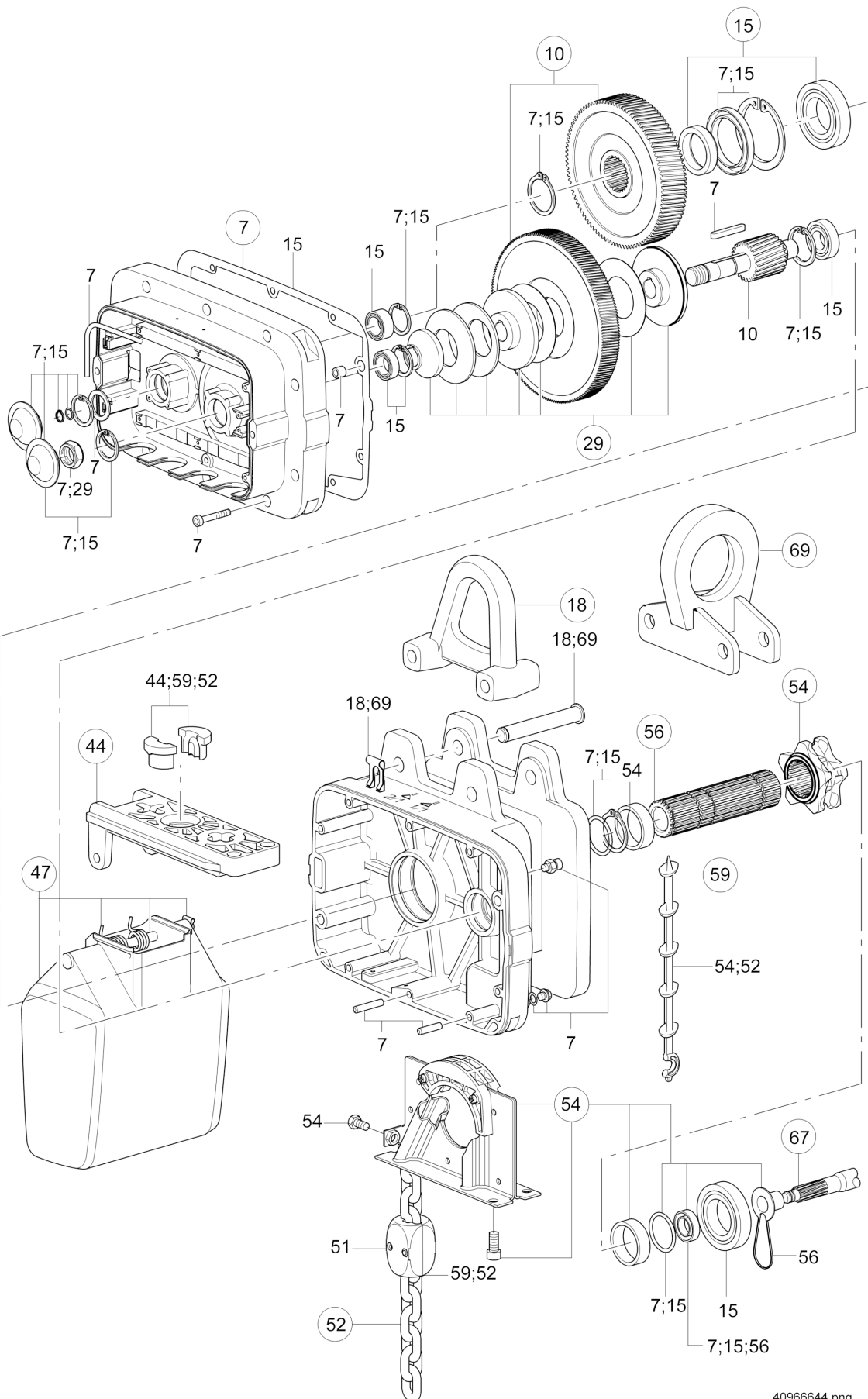
40965444.png

Rep.	N° de réf.	Qté.	Désignation		Matériau	RSP
3	14880233	1	Petite pièces kit KMK112B 2/ 8		DK20	
4	14834733	1	Arbre accouplement DK20		KMK112	
6	83831633	1	Kit bride intermédiaire KMK112		B2/8 DK20	
8	14603033	1	Kit stator KMK 112B2/8	1)		
14	14845433	1	Kit tôle du rotor KMK 112	1)	B2/8	
16	14876033	1	Entraîneur KM 112			
21	14889533	1	Assiette de frein KMK 112			
25	14861333	1	Kit palier-flasque BS KM112			
30	14882233	1	Kit ventilateur KM 112			
31			Joint d'étanch. droit	2)		
34	14889633	1	Kit capot et ventilateur	cpl. (rep. 30)	KM 112	
38	10041184	3	Jeu de jauges d'épaisseur	1)	KM 112	

22251544002

Réducteur à engrenages cylindriques, 2-trains,  
 Combinaison avec moteur correspondant  
 pour deux vitesses de levage

DKUN 20



40966644.png



# Réducteur à engrenages cylindriques, 2-trains, Combinaison avec moteur correspondant pour deux vitesses de levage

DKUN 20

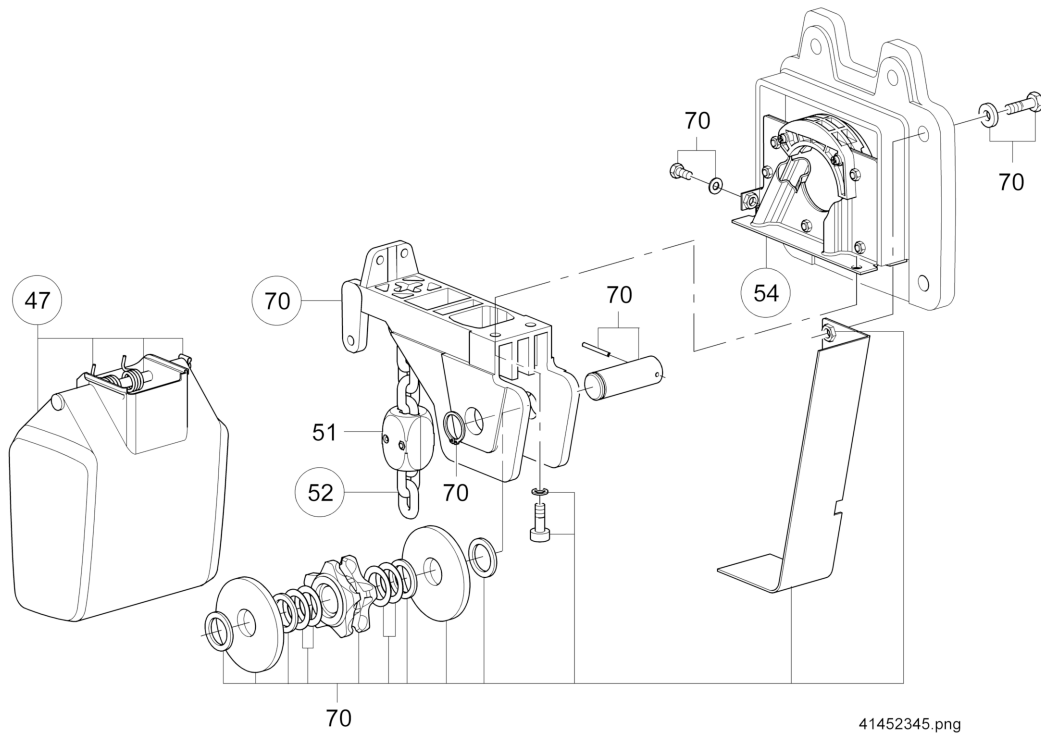
Rep.	N° de réf.	Qté.	Désignation		Matériau	RSP
7	83813933	1	Joint étanchéité réducteur DK20 Set	1)		
10			Kit pièces d'engrenages pour Mot. KMK 100 B 2/8			
10	83896533	1	Kit pièces d'engrenages DK20 V1	1600, V1, i = 98,4		
10	83896533	1	Kit pièces d'engrenages DK20 V1	1250, V1, i = 98,4		
10			Kit pièces d'engrenages pour Mot. KMK 112 B 2/8			
10	83896533	1	Kit pièces d'engrenages DK20 V1	2500, V1, i = 98,4		
10	83896533	1	Kit pièces d'engrenages DK20 V1	2000, V1, i = 98,4		
10			Kit pièces d'engrenages pour Mot. KMK 112 B 2/8			
10	83896633	1	Kit pièces d'engrenages DK20 V2	1600, V2, i = 64,5		
10	83896633	1	Kit pièces d'engrenages DK20 V2	1250, V2, i = 64,5		
10			Kit pièces d'engrenages pour Mot. KMK 112 B 2/8			
10	83896733	1	Kit pièces d'engrenages DK20 V3	1250, V3, i = 51,1		
15	83814033	1	Kit roulement DK20			
18	83870433	1	Kit oeillet de suspension DK20			
29	83826033	1	Kit accouplement DK20			
44	83816033	1	Platine de base guide-chaîne DK20			
47	83806333	1	Magasin à chaîne DK 10-20 Gr.4	max. 3 m		
47	83806533	1	Magasin à chaîne DK 10-20 Gr.5	max. 8 m		
47	83806733	1	Magasin à chaîne DK20 Gr.6	max. 16 m		
51	83808344	1	Pièce de butée DK20	2)	ALU	
52	75255733	1	Kit chaîne DK20/PK10 L= 4m			
52	75255833	1	Kit chaîne DK20/PK10 L=4,5			
52	75255933	1	Kit chaîne DK20/PK10 L= 6m			
52	75256033	1	Kit chaîne DK20/PK10 L=6,5			
52	75256133	1	Kit chaîne DK20/PK10 L= 7m			
52	75256233	1	Kit chaîne DK20/PK10L=8,5m			
52	75256333	1	Kit chaîne DK20/PK10 L=14m			
52	75256533	1	Kit chaîne DK20/PK10 L=15m			
52	75256633	1	Kit chaîne DK20/PK10 L=16m			
52	75256733	1	Kit chaîne DK20/PK10 L=17m			
52	75256833	1	Kit chaîne DK20/PK10 L=18m			
52	75256933	1	Kit chaîne DK20/PK10 L=19m			
52	75257033	1	Kit chaîne DK20/PK10 L=21m			
52	75257133	1	Kit chaîne DK20/PK10 L=22m			
52	75257233	1	Kit chaîne DK20/PK10 L=23m			
52	75257333	1	Kit chaîne DK20/PK10 L=24m			
52	75257433	1	Kit chaîne DK20/PK10 L=25m			
52	75257533	1	Kit chaîne DK20/PK10 L=26m			
52	75257633	1	Kit chaîne DK20/PK10 L=27m			
52	75257733	1	Kit chaîne DK20/PK10 L=28m			
52	75257833	1	Kit chaîne DK20/PK10 L=30m			
54	83837733	1	Kit guide-chaîne DK20			
56	83836233	1	Tambour de sortie kit DK20			
59	83807833	1	Rampe DK20 Set		10,5x28,2	
			Arbre réducteur pour Mot. KMK 100 B 2/8			
67	14335433	1	Arbre accouplement DK20	1250, V1, i = 98,4	KMK100	
67	14335433	1	Arbre accouplement DK20	1600, V1, i = 98,4	KMK100	
			Arbre réducteur pour Mot. KMK 112 B 2/8			
67	14834733	1	Arbre accouplement DK20	2500, V1, i = 98,4	KMK112	
67	14834733	1	Arbre accouplement DK20	2000, V1, i = 98,4	KMK112	
67	14834733	1	Arbre accouplement DK20	1600, V2, i = 64,5	KMK112	
67	14834733	1	Arbre accouplement DK20	1250, V2, i = 64,5	KMK112	
67	14834733	1	Arbre accouplement DK20	1250, V3, i = 51,1	KMK112	
69	83864533	1	Anneau de suspension DK20 Set			

22251544003

1) Quantité de remplissage 0,7 litre, no de réf. 472 902 44 (1,0 kg).  
2) Fixer la butée (rep. 51) sur le dixième maillon de la chaîne.

Guide-chaîne,  
Pièces de montage pour chariot monorail de  
hauteur de construction réduite EKDK

DKUN 20



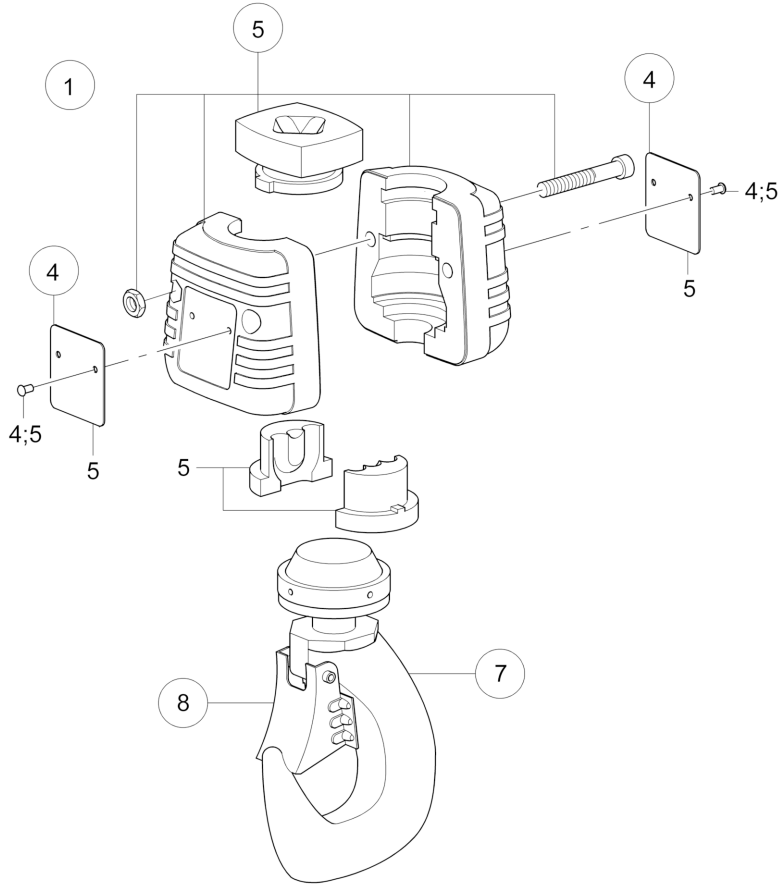
Guide-chaîne,  
Pièces de montage pour chariot monorail de  
hauteur de construction réduite EKDK

DKUN 20

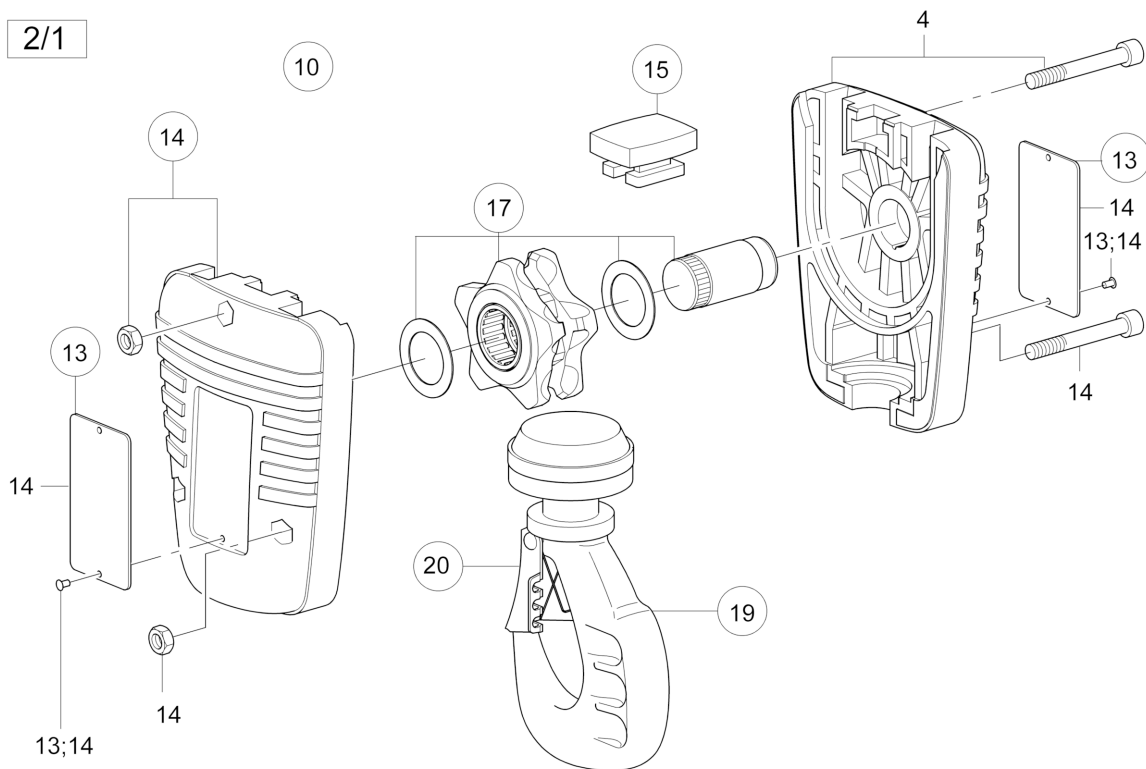
Rep.	N° de réf.	Qté.	Désignation	Matériau	RSP
47					
51					1)
52					1)
54					1)
70	83995933	1	Porte-galet de renvoi DK20 Set		1)

22251544004

1/1



2/1



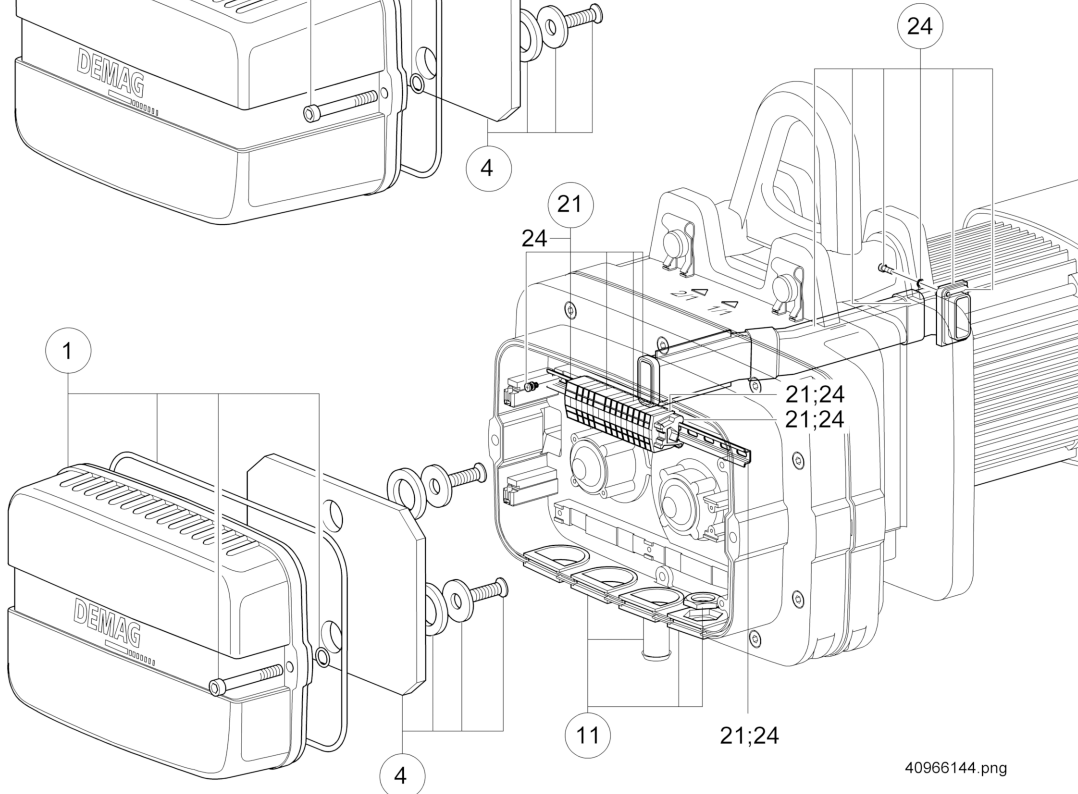
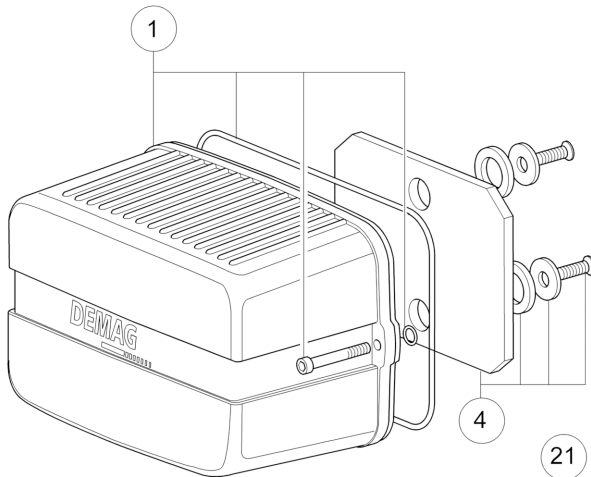
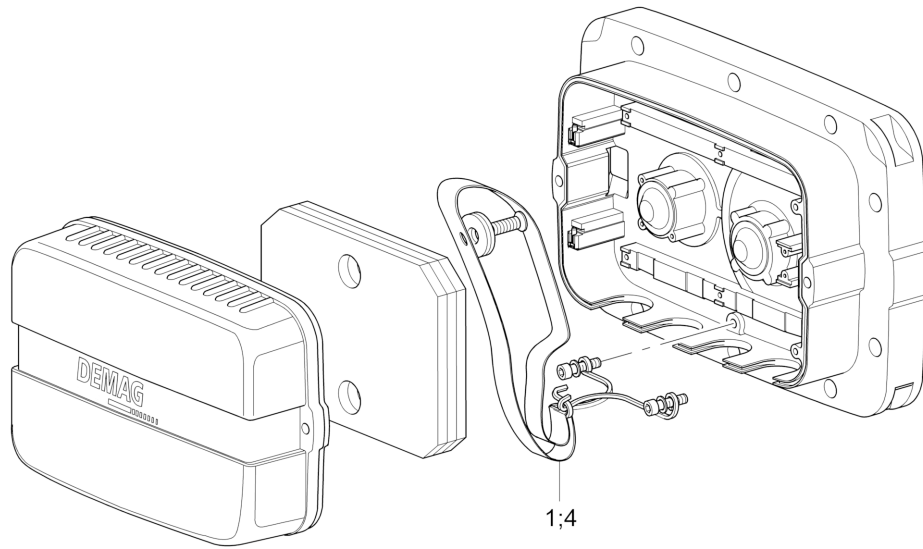
43621444.png

# Crochet équipé, Mouflage 1/1, Moufle inférieure, Mouflage 2/1

DKUN 20

Rep.	N° de réf.	Qté.	Désignation		Matériau	RSP
1	83874033	1	Kit crochet équipé DK20	cpl. (rep. 5, 7)		
4	83599133	1	Kit plaque de charge DK20 1/1			
5	83875233	1	Moitié de crochet équipé DK20	cpl. (rep. 4)		
7	83865033	1	Crochet simple 1/1-RSN 2,5-T	cpl. (rep. 8)		
8	83865633	1	Kit linguet de sécurité GR. 5 x5			
10	83884033	1	Moufle inférieure set DK20	cpl. (rep. 14, 17, 19)		
13	83599633	1	Kit plaque de charge DK20 2/1			
14	83884833	1	Kit Demi-chape moufle inféri. DK 20	cpl. (rep. 13, 15)		
15	83886144	1	Calotte moufle inférieure 5,0T		PA 6	
17	83888433	1	Galet de renvoi m.Bolzen DK20	Douille d'aiguille, z = 5	U.flasche	
19	83884233	1	Crochet porte-charge DC25 DK20 2/1	cpl. (rep. 20)		
20	82918233	1	Kit linguet de sécurité Gr. 7			

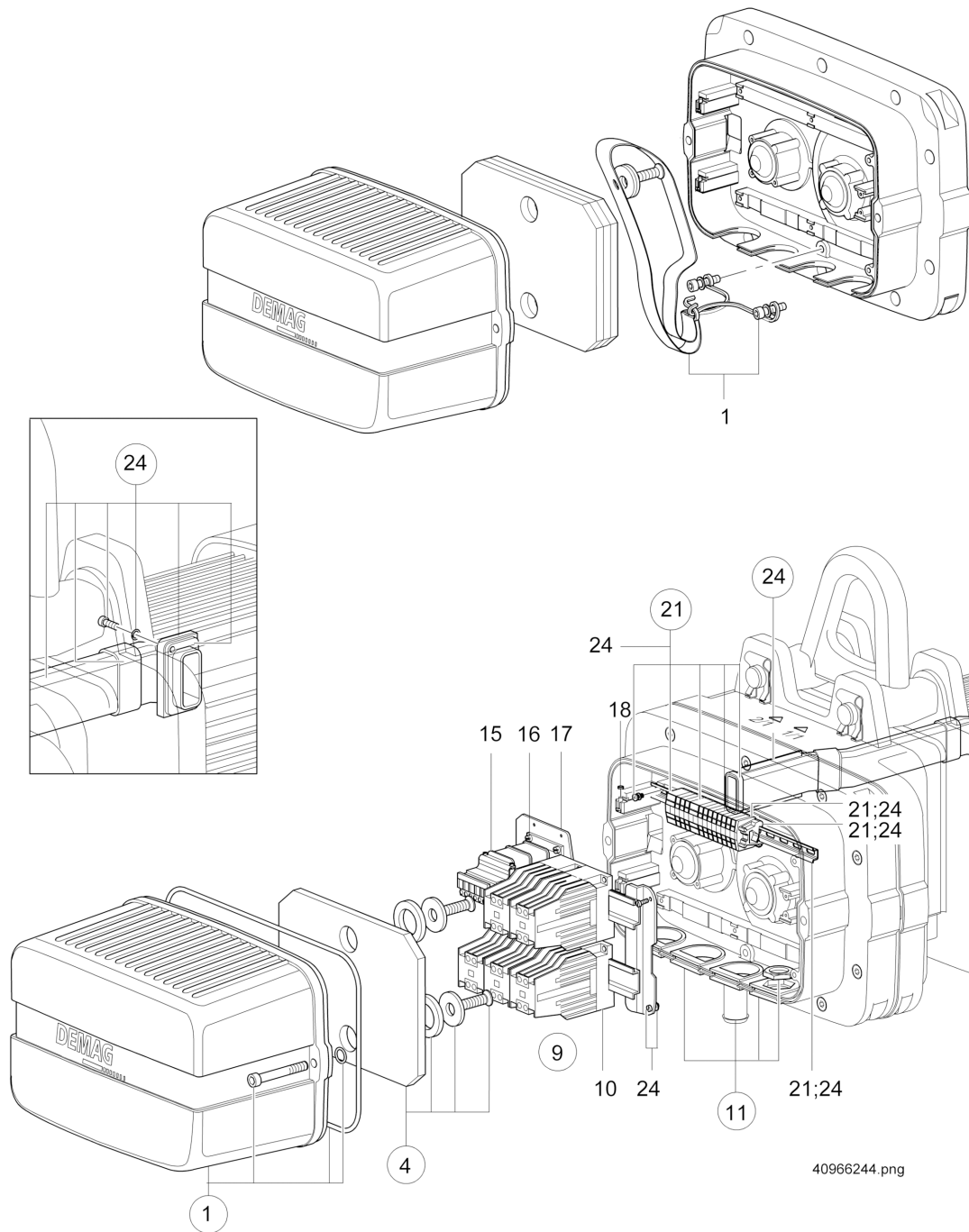
22251544026



40966144.png

Rep.	N° de réf.	Qté.	Désignation		Matériau	RSP
1	83712033	1	Kit capot court DK10-20			
1	83712333	1	Kit capot long DK10-20			
4	83712733	1	Kit contre-poids DK10/16			
11	83612933	1	Kit bloc embrochable Steuerung			
21	89528933	1	Borne juxtaposable Set			
24	89526933	1	Kit commande ptite pièces	cpl. (rep. 21)	DK20	

22251544007



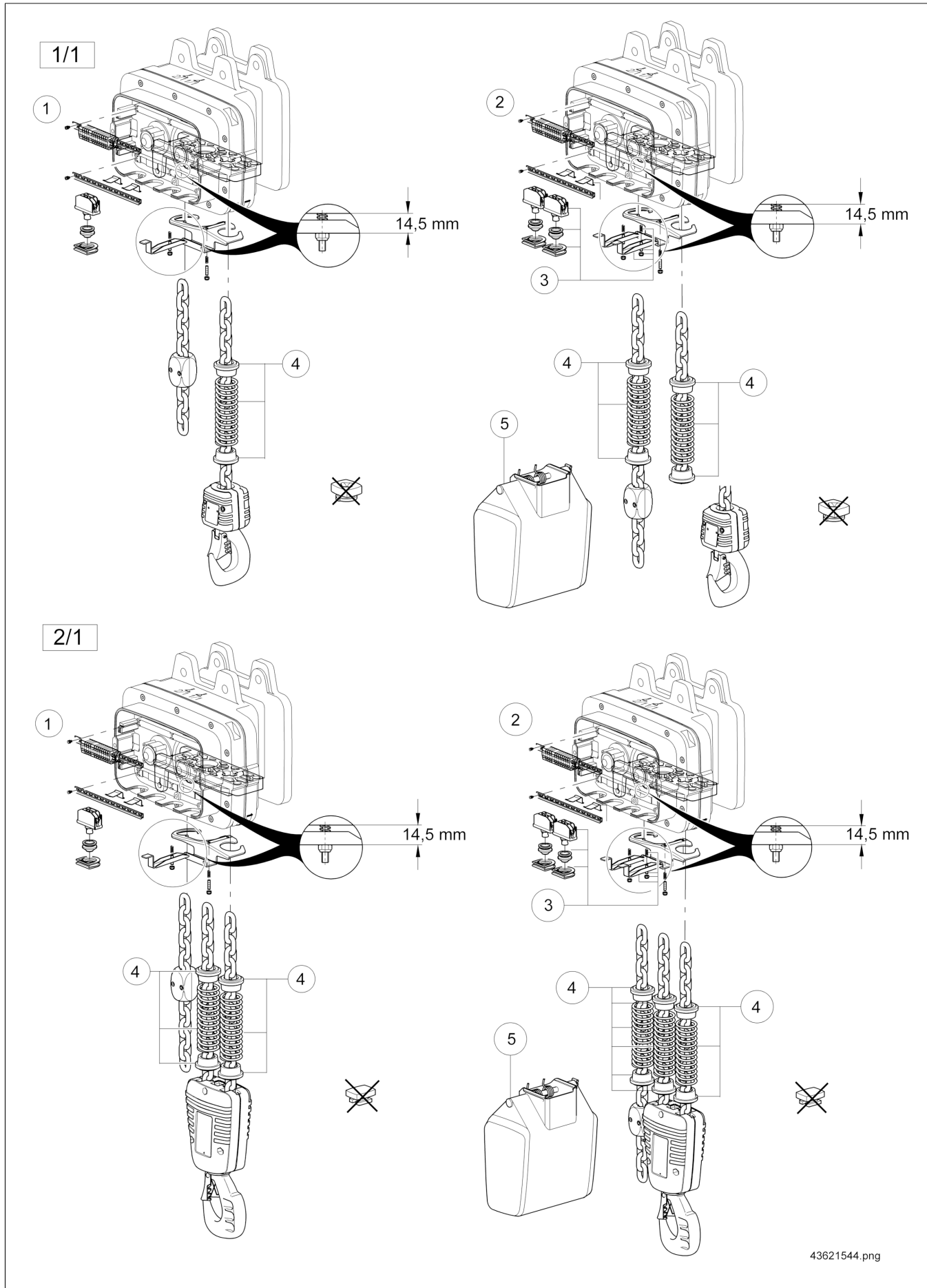


Rep.	N° de réf.	Qté. Désignation		Matériau	RSP
1	83712333	1 Kit capot long DK10-20			
4	83712733	1 Kit contre-poids DK10/16	DK20		
9		Jeu d'appareils exéc. triphasée	cpl. (rep. 10, 15, 24)		
9	19800546	1 Jeu d'appareils 400-500V50HZ VDE	Lev.Princ./Préc. + Direction, 2 vitesses, 1:4,, 1), 2), 3)	DK10/16	
9	19800746	1 Jeu d'appareils 400/230V50HZ VDE	Lev.Princ./Préc., 1), 2)	DK10/16	
9	19800946	1 Jeu d'appareils 400/230V50HZ VDE	Lev.Princ./Préc. + Direction, 1), 2)	DK10/16	
9	19801146	1 Jeu d'appareils 400/230V50HZ VDE	Lev.Princ./Préc. + Direction, 2 vitesses, 1:4,, 1), 2)	DK10/16	
9	19801346	1 Jeu d'appareils 400/230V50HZ VDE	Lev.Princ./Préc., 1), 2), 4)	DK10/16	
9	19801546	1 Jeu d'appareils 400/230V50HZ VDE	Lev.Princ./Préc. + Direction, 1), 2), 4)	DK10/16	
9	19801746	1 Jeu d'appareils 400/230V50HZ VDE	Lev.Princ./Préc. + Direction, 2 vitesses, 1:4,, 2), 4), 5)	DK10/16	
9	19801946	1 Jeu d'appareils 230V 50HZ VDE	Lev.Princ./Préc., 1), 2), 3)	DK10/16	
9	19802146	1 Jeu d'appareils 230V 50HZ VDE	Lev.Princ./Préc. + Direction, 1), 2), 3)	DK10/16	
9	19802346	1 Jeu d'appareils 230V 50HZ VDE	Lev.Princ./Préc. + Direction, 2 vitesses, 1:4,, 1), 2), 3)	DK10/16	
9	19883746	1 Jeu d'appareils 400-500V50HZ VDE	Lev.Princ./Préc. + Direction, 2 vitesses, 1:4,, 2), 3), 5)	DK16	
9	19883846	1 Jeu d'appareils 400/230V50HZ VDE	Lev.Princ./Préc., 2), 5)	DK16	
9	19883946	1 Jeu d'appareils 400/230V50HZ VDE	Lev.Princ./Préc. + Direction, 2), 5)	DK16	
9	19884046	1 Jeu d'appareils 400/230V50HZ VDE	Lev.Princ./Préc. + Direction, 2 vitesses, 1:4,, 2), 5)	DK16	
9	19884146	1 Jeu d'appareils 400/230V50HZ VDE	Lev.Princ./Préc., 2), 4), 5)	DK16	
9	19884246	1 Jeu d'appareils 400/230V50HZ VDE	Lev.Princ./Préc. + Direction, 2), 4), 5)	DK16	
9	19884346	1 Jeu d'appareils 400/230V50HZ VDE	Lev.Princ./Préc. + Direction, 2 vitesses, 1:4,, 2), 4), 5)	DK16	
9	19884646	1 Jeu d'appareils 230V 50HZ VDE	Lev.Princ./Préc. + Direction, 2 vitesses, 1:4,, 2), 3), 5)	DK16	
10	57524444	1 Contact. puissance CA 25C 42V56 11E		LC1D128D7	
10	57524844	1 Contact. puissance CA 25C230V56 11E		LC1D128P7	
10	57525344	1 Contact. puissance CA 32C 42V56 11E		LC1D18D7	
10	57525744	1 Contact. puissance CA 32C230V56 11E		LC1D18P7	
10	87535033	2 Contacteur DSW 3TF8133 230/220V50HZ	1 Ö	KW-Schütz	
10	87535233	1 Contacteur DSW 3TF8133 42V50HZ	1 Ö	KW-Schütz	
10	87536044	1 Contacteur DSUB 111 230/220V50HZ	1 S + 1 Ö	KU-Schütz	
10	87536244	1 Contacteur DSUB 111 42V50HZ	1 S + 1 Ö	KU-Schütz	
10	87545544	1 Contacteur DSKR 110 230/220V50HZ	1 S	KK-SCHUETZ	
10	87548744	1 Contacteur DSKR 110 42V50HZ	1 S	KK-SCHUETZ	
10	87559033	1 Contacteur DSW 3TF8633 230/220V50HZ	1 Ö	KW-Schütz	
10	87559233	1 Contacteur DSW 3TF8633 42V50HZ	1 Ö	KW-Schütz	
10	87560044	1 Contacteur DSUB 311 230/220V50HZ		KU-Schütz	
10	87560244	1 Contacteur DSUB 311 42V50HZ		KU-Schütz	
10	89510544	1 Contacteur-inverseur 42V50HZ	1 S + 1 Ö	3TF83320AD	
10	89563444	1 Contacteur-inverseur 230V50HZ	1 S + 1 Ö	3TF83320AP	
11	83612933	1 Kit bloc embrochable Steuerung			
13	83620144	3 Manchon d'obturation M25		LURANYL	
15	89553944	1 Transform. commande 36VA400/ 42V		STRS 36VDE	
15	89569944	1 Transform. commande 36VA400/230V		STRS 36VDE	
15	89595044	1 Transform. commande 63VA400/ 42V		STRS 63VDE	
15	89597144	1 Transform. commande 63VA400/230V		STRS 63VDE	
16	31892599	1 Vis tête cylindr. M 4 X 8 Z3		4.8 A2F	
17	83712244	1 Plaque de montage DK10-20		ST1203	
18	34280444	1 Plaquette de serrage 4X1.5X11.2			
21	89528933	1 Borne juxtaposable Set			
24	89526833	1 Kit commande ptièe pièces		DK 10, 16	

22251544008

- 1) Jeu d'appareils pour moteur taille KMK 100.
- 2) Préciser la tension d'emploi et la tension de commande lors de la passation de la commande.
- 3) Sans transformateur de commande.
- 4) Avec interrupteur général.
- 5) Jeu d'appareils pour moteur taille KMK 112 B 2/8.

Fin de course pour les positions du crochet la plus haute et la plus basse DKUN 20  
Moulage 1/1 - 2/1



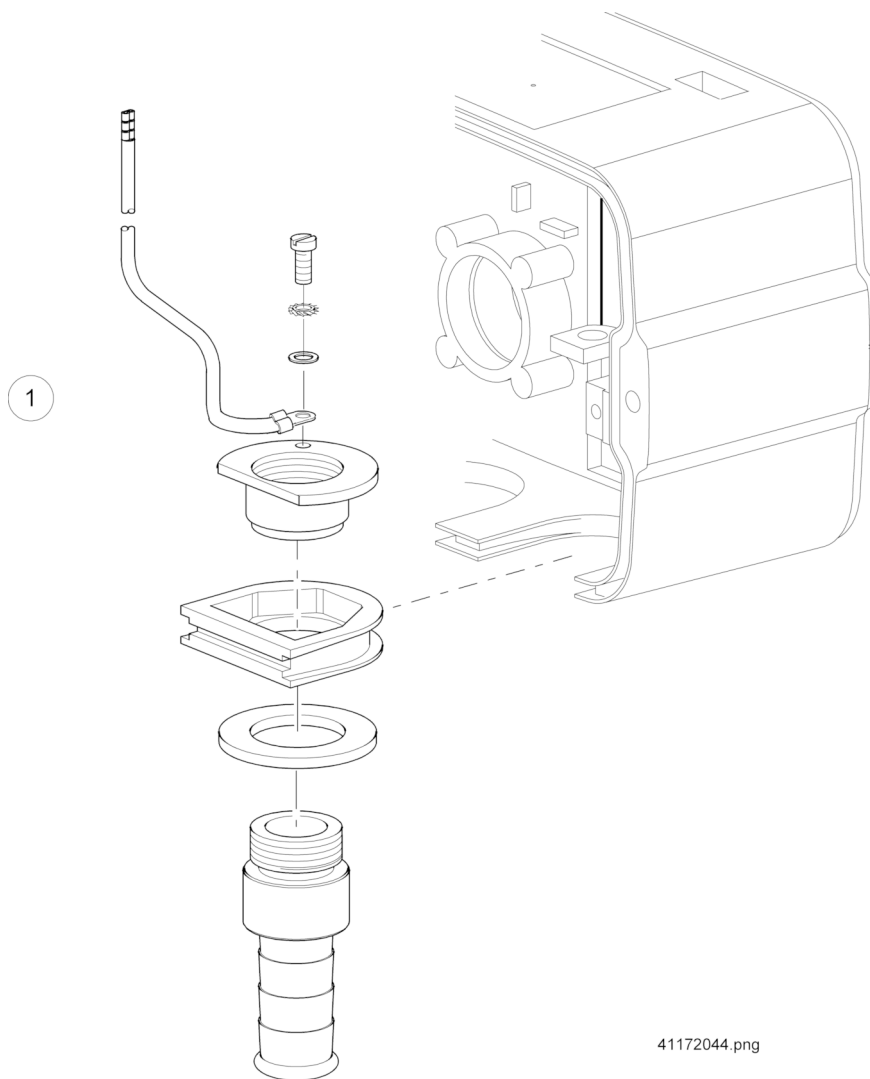
43621544.png

# Fin de course pour les positions du crochet la plus haute et la plus basse DKUN 20

## Mouflage 1/1 - 2/1

Rep.	N° de réf.	Qté.	Désignation		Matériau	RSP
1	83878133	1	Kit fin de course DK20	1)	Grundset	
2	83878133	1	Kit fin de course DK20	jeu de base, 2)	Grundset	
3	83878233	1	Kit fin de course DK20	jeu supplémentaire, 2)	Zusatzset	
4	83828633	1	Pièce d'actionnement DK20 Set			
5	83806733	1	Magasin à chaîne DK20 Gr.6	longueur maxi chaîne 13 m		

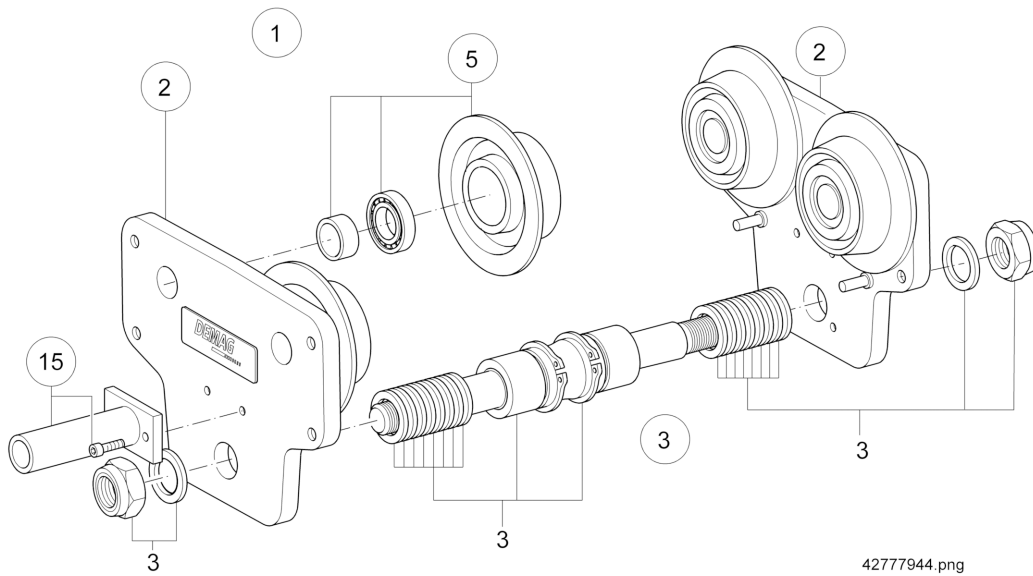
22251544027



Rep.	N° de réf.	Qté.	Désignation		Matériau	RSP
1	83653033	1	Bloc embrochable PG16 DK 1-20	renforcé	Set	22249544006

Chariot monorail de hauteur de construction normale  
Chariot RU 22 DK,  
Capacité de charge maxi 2600 kg,  
Largeur d'aile 82 - 300 mm

Utilisable pour palan à chaîne Demag,  
DKUN 20-1250/1600/2000,  
Mouflage 1/1



**Chariot monorail de hauteur de construction normale**  
**Chariot RU 22 DK,**  
**Capacité de charge maxi 2600 kg,**  
**Largeur d'aile 82 - 300 mm**

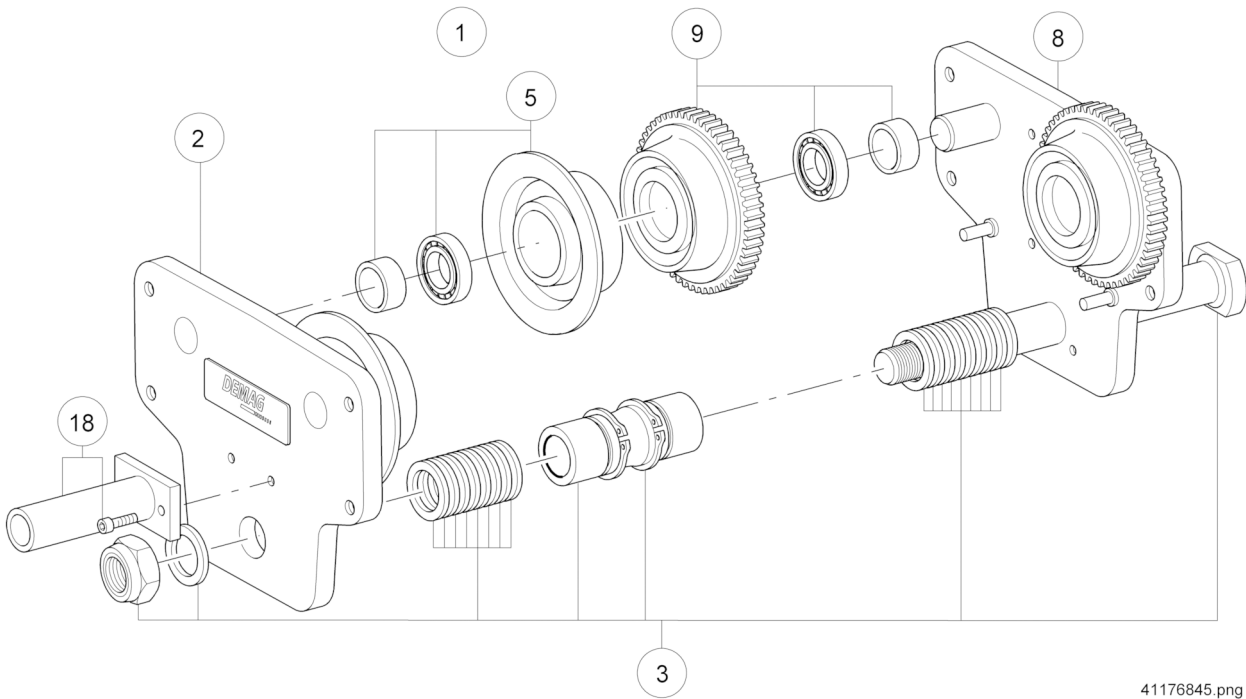
Utilisable pour palan à chaîne Demag,  
 DKUN 20-1250/1600/2000,  
 Mouflage 1/1

Rep.	N° de réf.	Qté.	Désignation		Matériau	RSP
1	84011344	1	Char. galet uni. s. traverse RU22	cpl. (rep. 2)	KG2600	
2	84011644	2	Flasque latéral galet sans couronne	cpl. (rep. 5)	RU22DK	
3	83955644	1	Palonnier RU22 Fib. 82-143			
3	83955744	1	Palonnier RU22 Fib.144-200			
3	83955844	1	Palonnier RU22 Fib.201-300			
5	84016044	2	Galet universel 112 1SPK OZ		RU22	
15	83973733	1	Tube collecteur courant 400 Set			

22251544013

Chariot monorail de hauteur de construction normale  
Chariot RU 22 DK,  
Capacité de charge maxi 2600 kg,  
Largeur d'aile 82 - 300 mm

Utilisable pour palan à chaîne Demag,  
DKUN 20-1250/1600/2000,  
Mouflage 1/1



41176845.png



Chariot monorail de hauteur de construction normale  
 Chariot RU 22 DK,  
 Capacité de charge maxi 2600 kg,  
 Largeur d'aile 82 - 300 mm

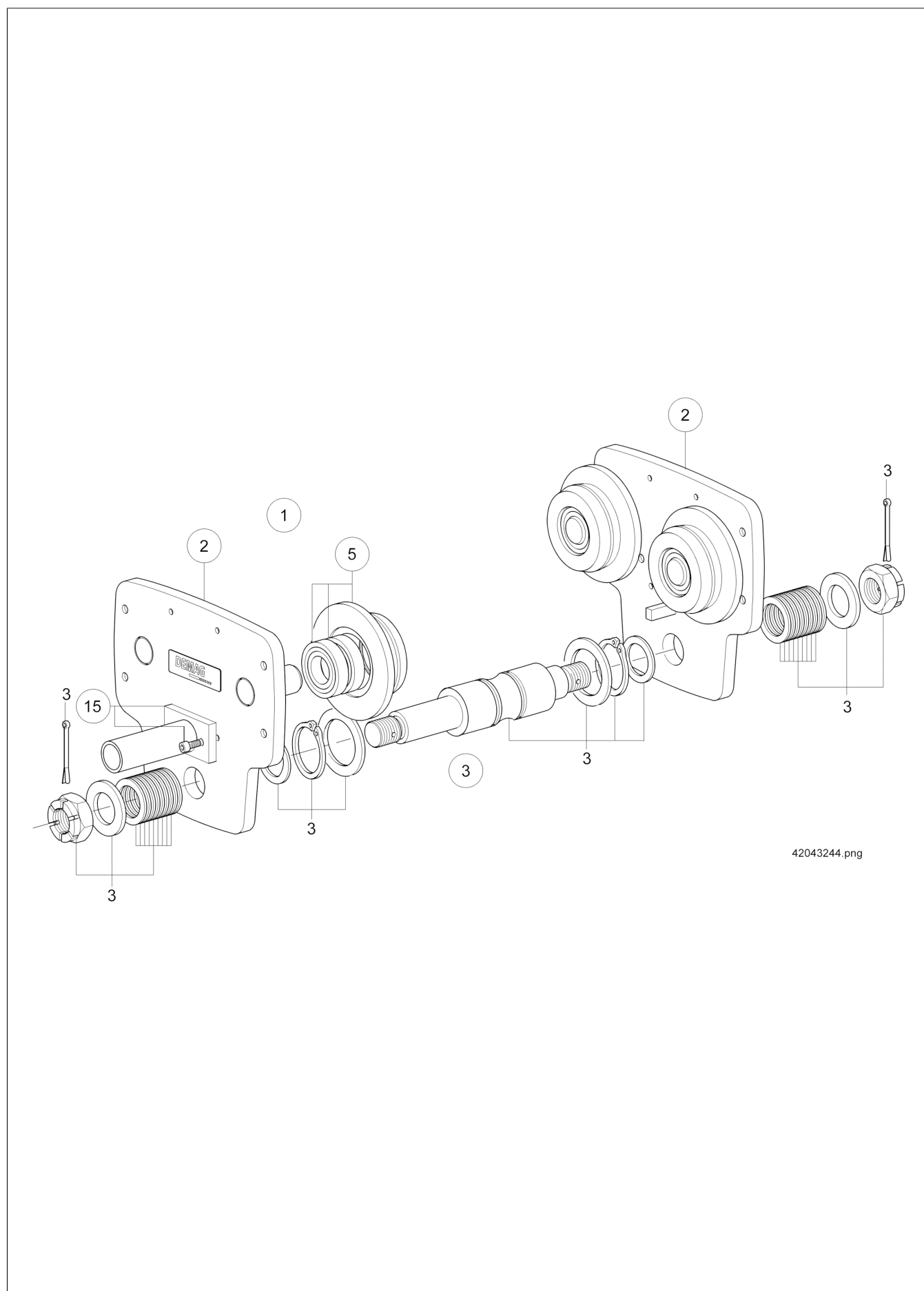
Utilisable pour palan à chaîne Demag,  
 DKUN 20-1250/1600/2000,  
 Mouflage 1/1

Rep.	N° de réf.	Qté.	Désignation		Matériau	RSP
1	84011444	1	Char. galet uni. s. traverse EU22	cpl. (rep. 2, 8)	KG2600	
2	84011644	1	Flasque latéral galet sans couronne	cpl. (rep. 5)	RU22DK	
3	83956344	1	Palonnier EU22 Flb. 82-143			
3	83956444	1	Palonnier EU22 Flb.144-200			
3	83956544	1	Palonnier EU22 Flb.201-300			
5	84016044	2	Galet universel 112 1SPK OZ		RU22	
8	84011744	1	Flasque galet univ. avec couronne	cpl. (rep. 9)	EU22DK	
9	84017044	2	Galet universel 112 1SPK MZ		EU22	
18	83973733	1	Tube collecteur courant 400 Set			

22251544015

**Chariot monorail de hauteur de construction normale**  
**Chariot RU 36 DK,**  
**Capacité de charge maxi 3600 kg,**  
**Largeur d'aile 103 - 300 mm**

Utilisable pour palan à chaîne Demag,  
DKUN 20-2500, Mouflage 1/1,  
DKUN 20-1250/1600, Mouflage 2/1



**Chariot monorail de hauteur de construction normale**  
**Chariot RU 36 DK,**  
**Capacité de charge maxi 3600 kg,**  
**Largeur d'aile 103 - 300 mm**

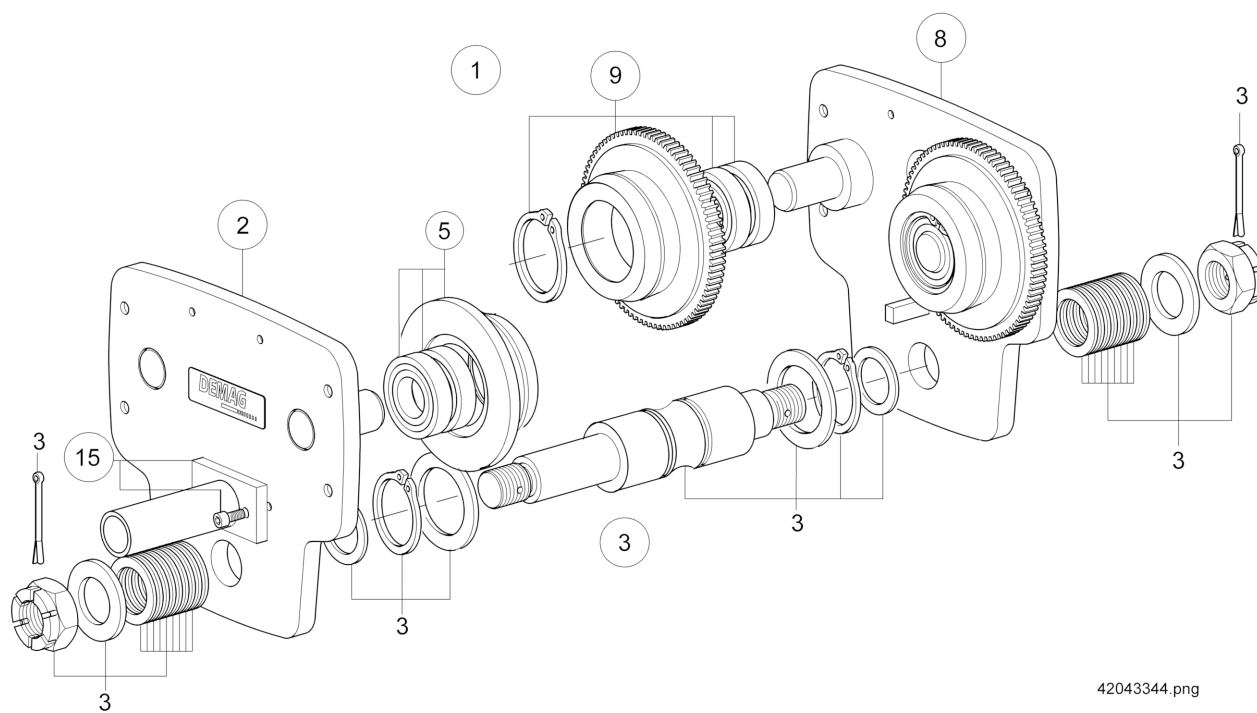
Utilisable pour palan à chaîne Demag,  
 DKUN 20-2500, Mouflage 1/1,  
 DKUN 20-1250/1600, Mouflage 2/1

Rep.	N° de réf.	Qté.	Désignation		Matériau	RSP
1	84029244	1	Char. galet uni. s. traverse RU36	cpl. (rep. 2)		
2	84029044	2	Flasque latéral RU36DK-UNI	cpl. (rep. 5)	EU36DK-UNI	
3	83959144	1	Palonnier RUEU36 Fib.106-186		FW.	
3	83959944	1	Palonnier RUEU36 Fib.187-300		FW.	
5	83057844	4	Galet universel 125 1SPK OZ		EKDH GR. 4	
15	83973733	1	Tube collecteur courant 400 Set			

22254544012

Chariot monorail de hauteur de construction normale  
Chariot RU 36 DK,  
Capacité de charge maxi 3600 kg,  
Largeur d'aile 103 - 300 mm

Utilisable pour palan à chaîne Demag,  
DKUN 20-2500, Mouflage 1/1,  
DKUN 20-1250/1600, Mouflage 2/1



**Chariot monorail de hauteur de construction normale**  
**Chariot RU 36 DK,**  
**Capacité de charge maxi 3600 kg,**  
**Largeur d'aile 103 - 300 mm**

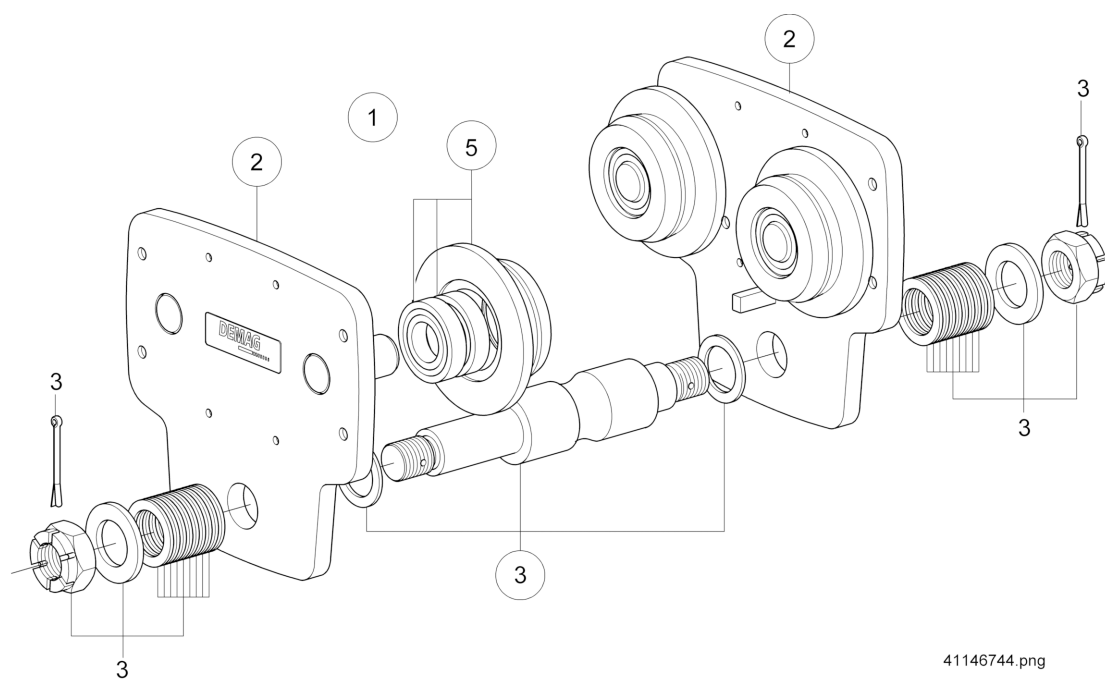
Utilisable pour palan à chaîne Demag,  
 DKUN 20-2500, Mouflage 1/1,  
 DKUN 20-1250/1600, Mouflage 2/1

Rep.	N° de réf.	Qté.	Désignation		Matériau	RSP
1	84039244	1	Char. galet uni. s. traverse EU36	cpl. (rep. 2, 8)	13/6	
2	84029044	1	Flasque latéral RU36DK-UNI	cpl. (rep. 5)	EU36DK-UNI	
3	83959144	1	Palonnier RUEU36 Fib.106-186		FW.	
3	83959944	1	Palonnier RUEU36 Fib.187-300		FW.	
5	83057844	2	Galet universel 125 1SPK OZ		EKDH GR. 4	
8	83979144	1	Flasque latéral EU55-13/6	cpl. (rep. 9)		
9	83055344	2	Galet universel 125 1SPK MZ		EKDH-GR. 4	
15	83973733	1	Tube collecteur courant 400 Set			

22254544013

**Chariot monorail de hauteur de construction normale**  
**Chariot RU 55 DK,**  
**Capacité de charge maxi 5500 kg,**  
**Largeur d'aile 103 - 300 mm**

Utilisable pour palan à chaîne Demag,  
DKUN 20-1250/1600/2000/2500,  
Mouflage 1/1 et 2/1



**Chariot monorail de hauteur de construction normale**  
**Chariot RU 55 DK,**  
**Capacité de charge maxi 5500 kg,**  
**Largeur d'aile 103 - 300 mm**

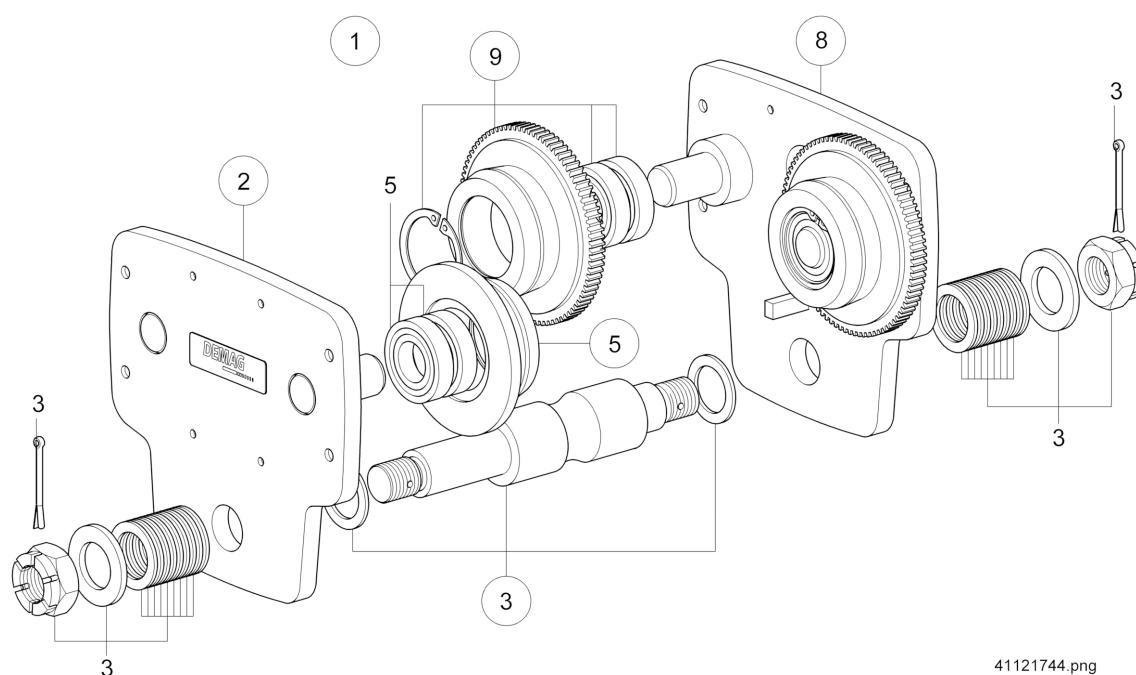
Utilisable pour palan à chaîne Demag,  
 DKUN 20-1250/1600/2000/2500,  
 Mouflage 1/1 et 2/1

Rep.	N° de réf.	Qté.	Désignation		Matériau	RSP
1	83969244	1	Char. galet uni. s. traverse RU55	cpl. (rep. 2)		
2	83969044	2	Flasque latéral RU55DK-UNI			
3	83957644	1	Palonnier RUEU55 Fib.106-186			
3	83957744	1	Palonnier RUEU55 Fib.187-300			
5	83057844	4	Galet universel 125 1SPK OZ		EKDH GR. 4	

22251544014

Chariot monorail de hauteur de construction normale  
Chariot RU 36 DK,  
Capacité de charge maxi 3600 kg,  
Largeur d'aile 103 - 300 mm

Utilisable pour palan à chaîne Demag,  
DKUN 20-1250/1600/2000/2500,  
Mouflage 1/1 et 2/1



41121744.png

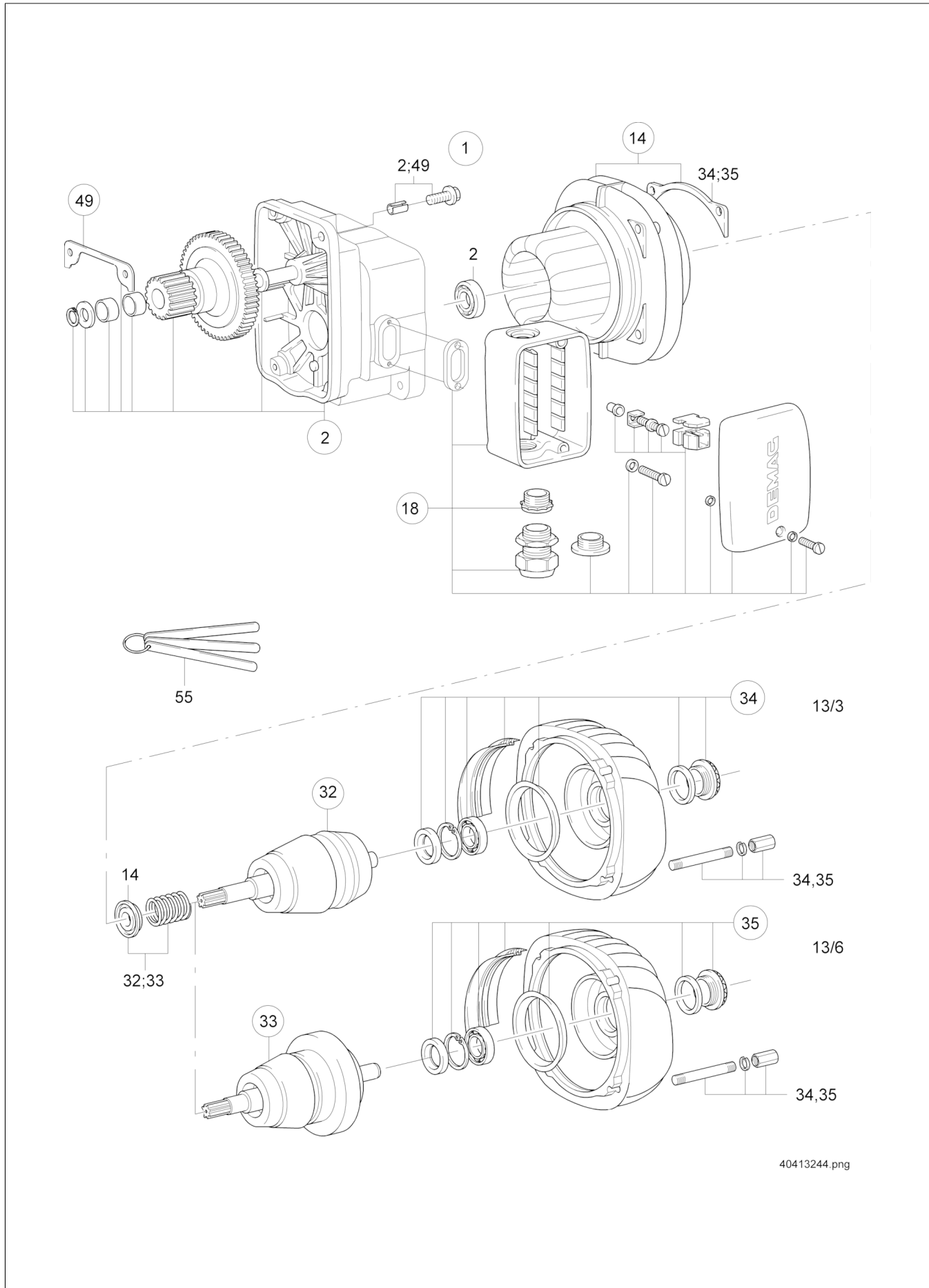


Chariot monorail de hauteur de construction normale  
 Chariot RU 36 DK,  
 Capacité de charge maxi 3600 kg,  
 Largeur d'aile 103 - 300 mm

Utilisable pour palan à chaîne Demag,  
 DKUN 20-1250/1600/2000/2500,  
 Mouflage 1/1 et 2/1

Rep.	N° de réf.	Qté.	Désignation		Matériau	RSP
1	83979244	1	Char. galet uni. s. traverse EU55	cpl. (rep. 2, 8), 13/6 PKF	13/6	
1	83979444	1	Char. galet uni. s. traverse EU55	cpl. (rep. 2, 8), KMF 80	KMF80	
2	83969044	1	Flasque latéral RU55DK-UNI	cpl. (rep. 5)		
3	83957644	1	Palonnier RUEU55 Fib.106-186			
3	83957744	1	Palonnier RUEU55 Fib.187-300			
5	83057944	2	Galet universel 125 1SPK OZ		GGG-65	
8	83979044	1	Flasque latéral EU55-KMF80	cpl. (rep. 9)		
8	83979144	1	Flasque latéral EU55-13/6	cpl. (rep. 9)		
9	83055344	2	Galet universel 125 1SPK MZ		EKDH-GR. 4	

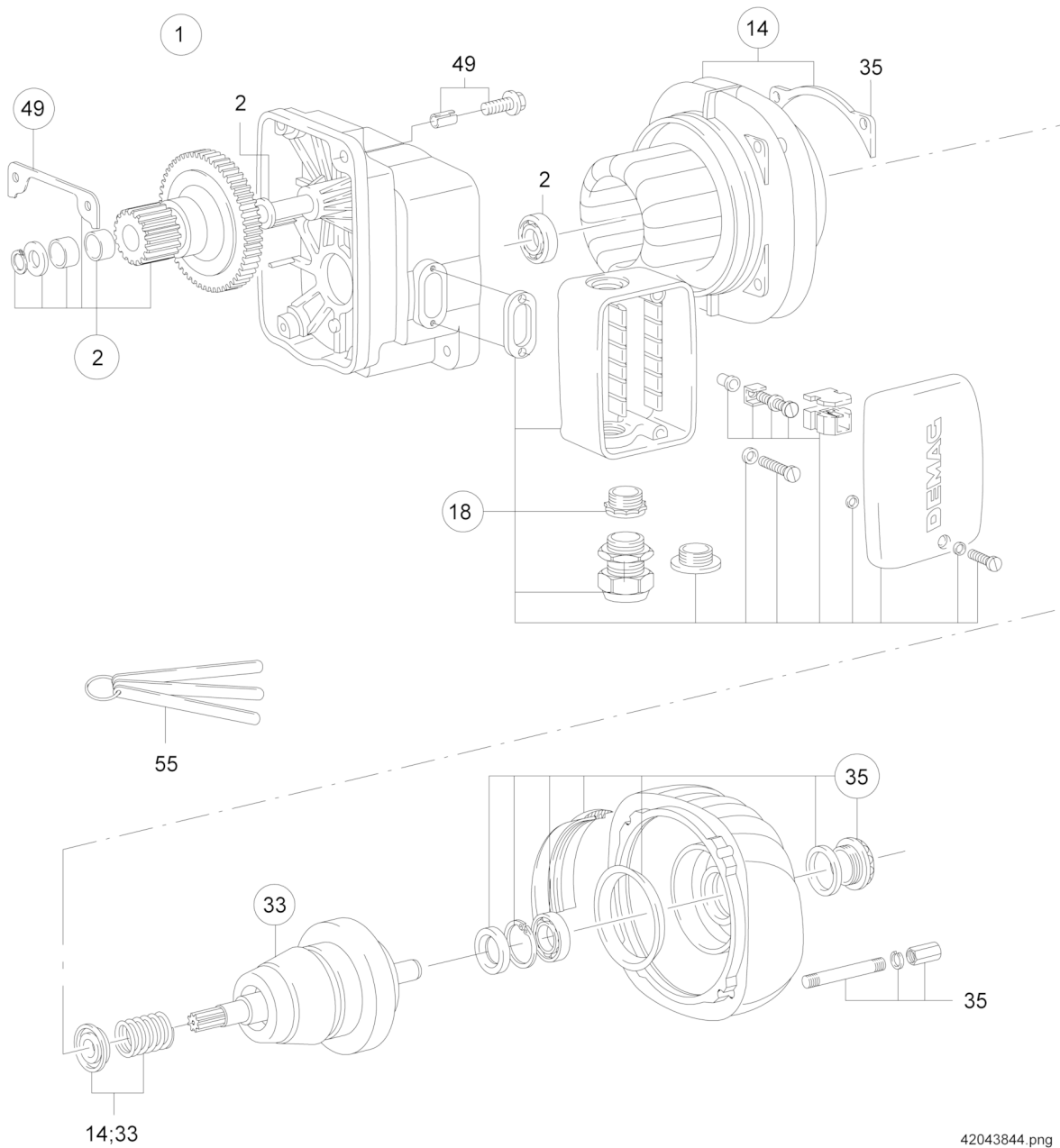
22251544016



Rep.	N° de réf.	Qté. Désignation		Matériau	RSP
1	56306744	1 Moteur 7M 13/3PKF8 AB	220 - 400V 50 Hz	220-400V 50Hz	
1	56306444	1 Moteur 14M 13/3PKF4 AB	220 - 400V 50 Hz	220-400V 50Hz	
1	56306244	1 Moteur 28M 13/3PKF2 AB	220 - 400V 50 Hz	220-400V 50Hz	
1	56305644	1 Moteur 4,6/14M 13/6PKF AB	380 - 400V 50 Hz	380-400V 50Hz	
1	56305744	1 Moteur 7/28M 13/6PKF8-2AB	380 - 400V 50 Hz	380-400V 50Hz	
2	56307133	1 Kit palier-flasque PKF-M5		Bo.Kurz	
14	56010633	1 Kit stator F13/3 P2K	220/380V 50 Hz, 230/400V 50 Hz, 1)		
14	56371433	1 Kit stator F13/3 PF4	220/380V 50 Hz, 230/400V 50 Hz, 1)		
14	56371733	1 Kit stator F13/3 PF8	220/380V 50 Hz, 230/400V 50 Hz, 1)		
14	56372533	1 Kit stator F13/6 PF8	380/400V 50 Hz, 1)		
14	56370133	1 Kit stator F13/6 PF12	380/400V 50 Hz, 1)		
18	56369233	1 Kit boîte à bornes PKF			
32	56379133	1 Kit tôle du rotor 13/3 PKF	1), 2)		
32	56379233	1 Kit tôle du rotor 13/3 PKF+BS	1)		
33	56304733	1 Kit tôle du rotor 13/6 PF 8-2	1), 2)		
33	56304833	1 Kit tôle du rotor 13/6PF8-2 BS	1)		
34	56024033	1 Kit palier-flasque B 13/3 P	2), 3)		
35	56305533	1 Kit palier-flasque B 13/6	2), 3)	PF 8-2	
49	58136933	1 Kit d'étanchéité PKF13/3+6			
55	10015084	3 Jeu de jauges d'épaisseur		KB 71, 80	
	1105844	1 Graisse KPF2K-30 DG67B		60,0ML-TB	

22249544024

1) Pour le réglage de l'entrefer (réglage avec jauge d'épaisseur n° 2, rep. 55), inclure un kit de jauge d'épaisseur(rep. 55) dans la commande.  
2) Pour utilisation dans des conditions environnementales difficiles.  
3) Avec dispositif de collage.



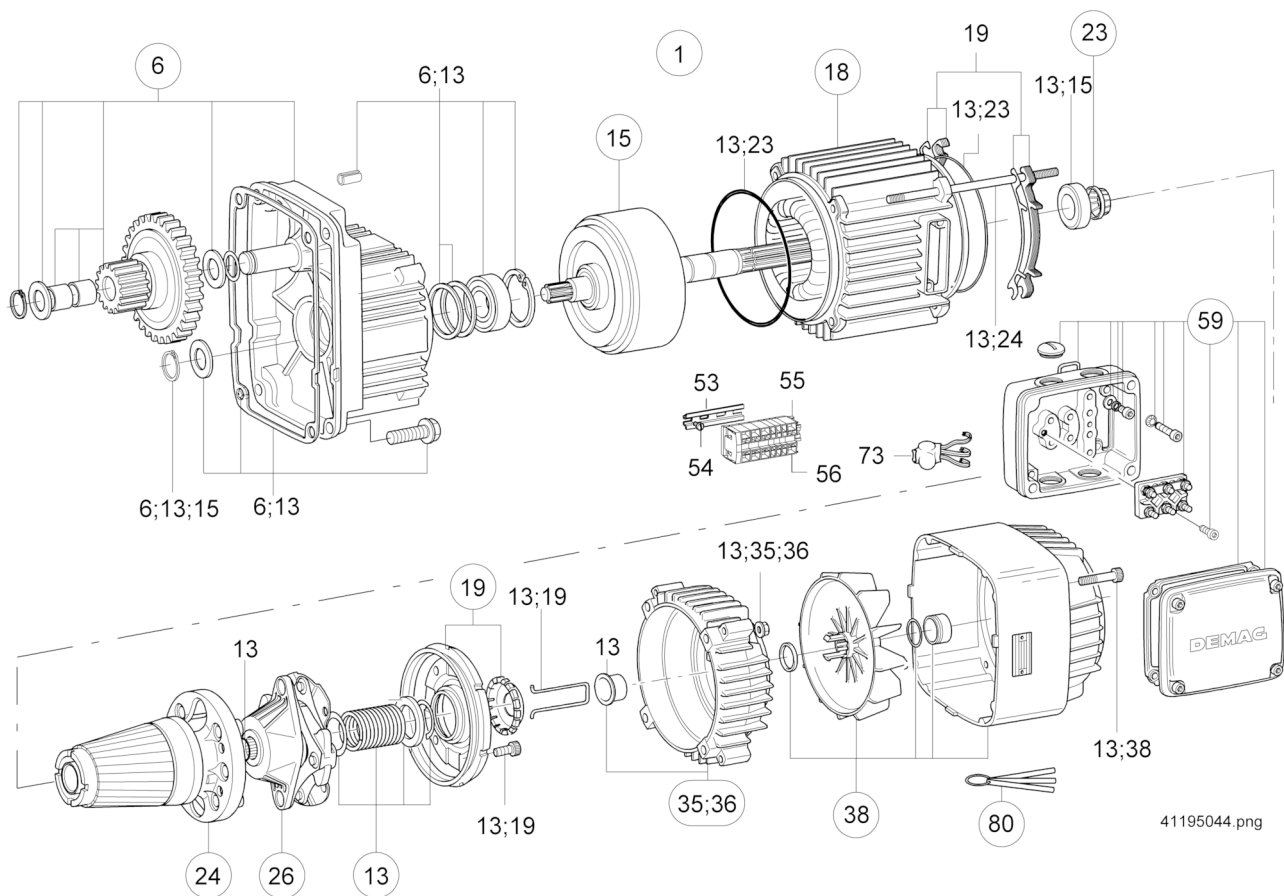
# Mécanisme de translation PKF 13/6 pour EU 36 DK/EU 55 DK

DKUN 20

Rep.	N° de réf.	Qté.	Désignation	Matériau	RSP
1	56391344	1	Moteur 28M 220/380V50AB	13/ 6PF 2	
1	56391644	1	Moteur 14M 13/ 6PF4 AB	220-400V 50Hz	
1	56396444	1	Moteur 7M 230/400V	13/6PF8	
1	56396844	1	Moteur 7/28M 13/ 6PF8-2AB	380-400V 50Hz	
1	56398244	1	Moteur 4,2/12M 13/6PF12-4	380-400V 50Hz	
2	56378933	1	Kit palier-flasque PKF-M5	Bo.Lang	
14	56370133	1	Kit stator F13/6 PF12	380/400V 50 Hz, 1)	
14	56372233	1	Kit stator F13/6 PF2	220/380V, 50HZ, 230/400V, 50HZ, 1)	
14	56372533	1	Kit stator F13/6 PF8	380/400V 50 Hz, 1)	
14	56381733	1	Kit stator F13/6 PF8AB	220/380V, 50HZ, 230/400V, 50HZ, 1)	
14	56382233	1	Kit stator F13/6 PF4AB	220/380V, 50HZ, 230/400V, 50HZ, 1)	
18	56369233	1	Kit boîte à bornes PKF		
33	56304733	1	Kit tôle du rotor 13/6 PF 8-2	1), 2)	
33	56304833	1	Kit tôle du rotor 13/6PF8-2 BS	1)	
35	56305533	1	Kit palier-flasque B 13/6	2), 3)	PF 8-2
49	58136933	1	Kit d'étanchéité PKF13/3+6		
55	10015084	1	Jeu de jauges d'épaisseur	1)	KB 71, 80
55	1105844	1	Graisse KPF2K-30 DG67B		60,0ML-TB

22251544017

1) Pour le réglage de l'entrefer (réglage avec jauge d'épaisseur n° 2, rep. 55), inclure un kit de jauge d'épaisseur(rep. 55) dans la commande.  
2) Pour utilisation dans des conditions environnantes difficiles.  
3) Avec dispositif de collage.



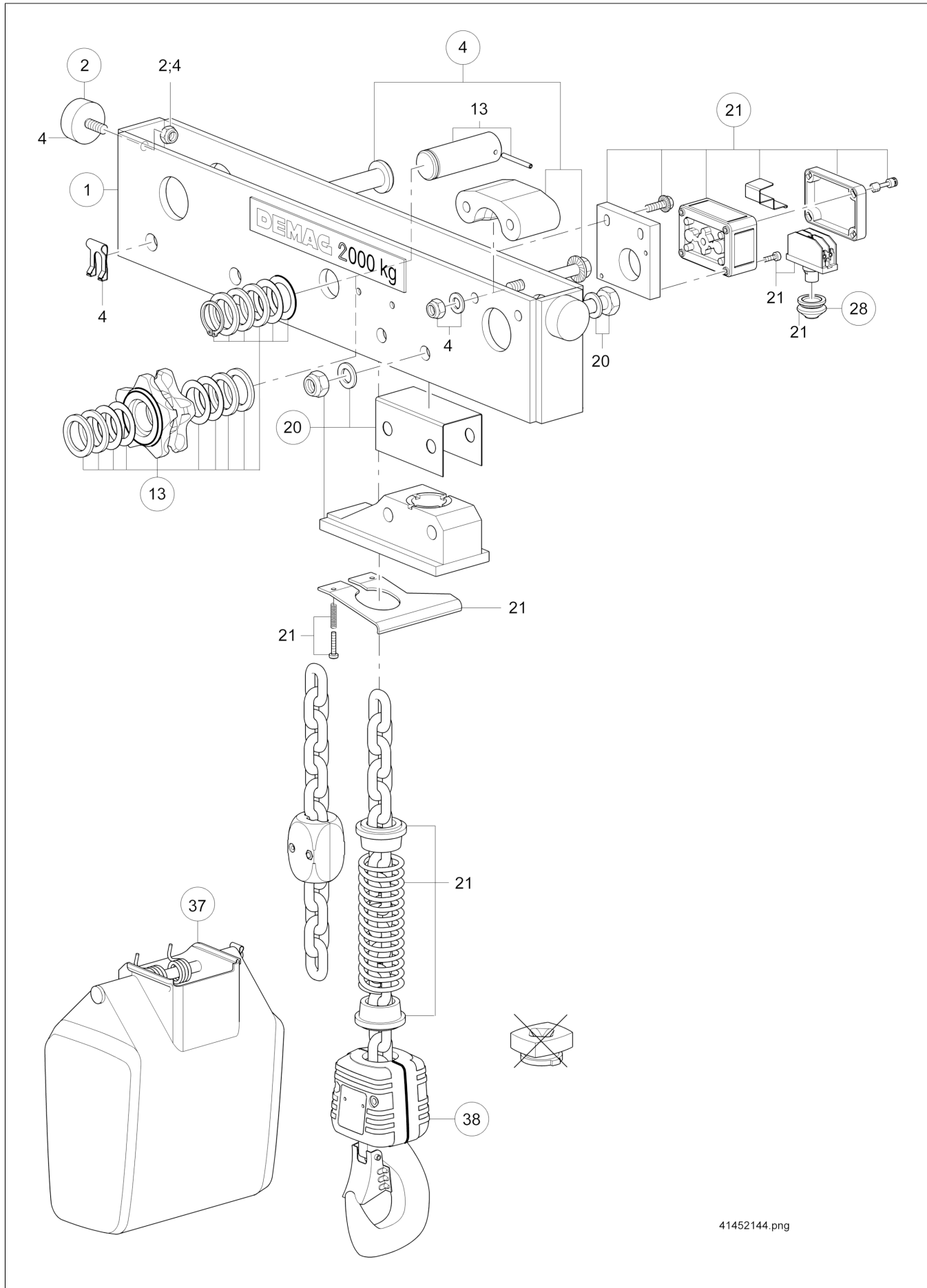
Rep.	N° de réf.	Qté.	Désignation		Matériau	RSP
1			Vitesse translation 6,3/25 m/mn			
1	13010084	1	Moteur KMF 80A4 EKDHGR4	1)	380AB50	
1			Vitesse translation 12,5 m/mn			
1	13010184	1	Moteur KMF 80A8/2EKDHGR4	1)	380AB50	
6	83916633	1	Kit palier-flasque KMF80 28M			
13	12880333	1	Petite pièces kit KMF 80A8/2		DK20/EU_DH	
13	12880433	1	Petite pièces kit KMF 80A4		DK20/EU_DH	
15	13331933	1	Arbre réducteur KMF80A-Z14			
18	13104484	1	Stator KMF 80A 4 AB	2)	400V50	
18	13104733	1	Kit stator KMF 80A	2)	2/8 AB	
19	13389533	1	Kit assiette de frein KM80			
23	13385233	1	Kit bague de butée KM80 Set	2)		
24	13345533	1	Kit tôle du rotor KMF80 A 8/2 Set	KMF 80 A4, 2)		
26	13376033	1	Entraîneur KM 80			
35	13361333	1	Kit palier-flasque BS KM 80			
36	13363133	1	Kit palier-flasque BS KM 80	3)	CR	
38	13382033	1	Kit capot et ventilateur		KM 80	
53	14986284	1	Profilé support 15 / 5,5X 90M	< = 15 A	1175.OTS15	
54	32052899	2	Vis cylindr. 6 p. creux M 4 X 8	< = 15 A	10.9 A2FIL	
55	89541944	2	Butée d'arrêt TS15	< = 15 A	249-101	
56	3495684	1	Module bloc de jonction KM	< = 15 A, 6 Bornes, 2 Vitesses		
56	3495784	1	Module bloc de jonction KM	< = 15 A, 3 Bornes, 1 Vitesse		
59	3612833	1	Kit boîte à bornes KB 71-90			
73	13387084	1	Résistance VDR <= 400V	Seulement pour 8/2-pôles	KM 80-100	
80	10040984	3	Jeu de jauges d'épaisseur	4)	KM 71,80	

21770544017

1) Le réducteur est lubrifié au moyen de graisse (env. 60 g DG 67 B). No de réf. 011 058 44 (60 g). Dans des conditions d'exploitation normales, ce graissage suffit pour une période d'env. deux ans. Toujours utiliser la même graisse pour le galet avec profilé cannelé.  
 2) Pour le réglage de l'entrefer (réglage avec jauge d'épaisseur n° 2, rep. 80), inclure un kit de jauge d'épaisseur(rep. 80) dans la commande.  
 3) Pour utilisation dans des conditions environnantes difficiles, surface de frein chromée.  
 4) Pour le réglage de l'entrefer prescrit, inclure un jeu de jauges d'épaisseur (rep. 80) dans la commande.

Poutre longitudinale taille 11,  
Chariot monorail de hauteur de construction réduite EKDK

Utilisable pour palan à chaîne Demag,  
DKUN 20-1250/1600/2000,  
Mouflage 1/1



41452144.png



Poutre longitudinale taille 11,  
 Chariot monorail de hauteur de construction réduite EKDK

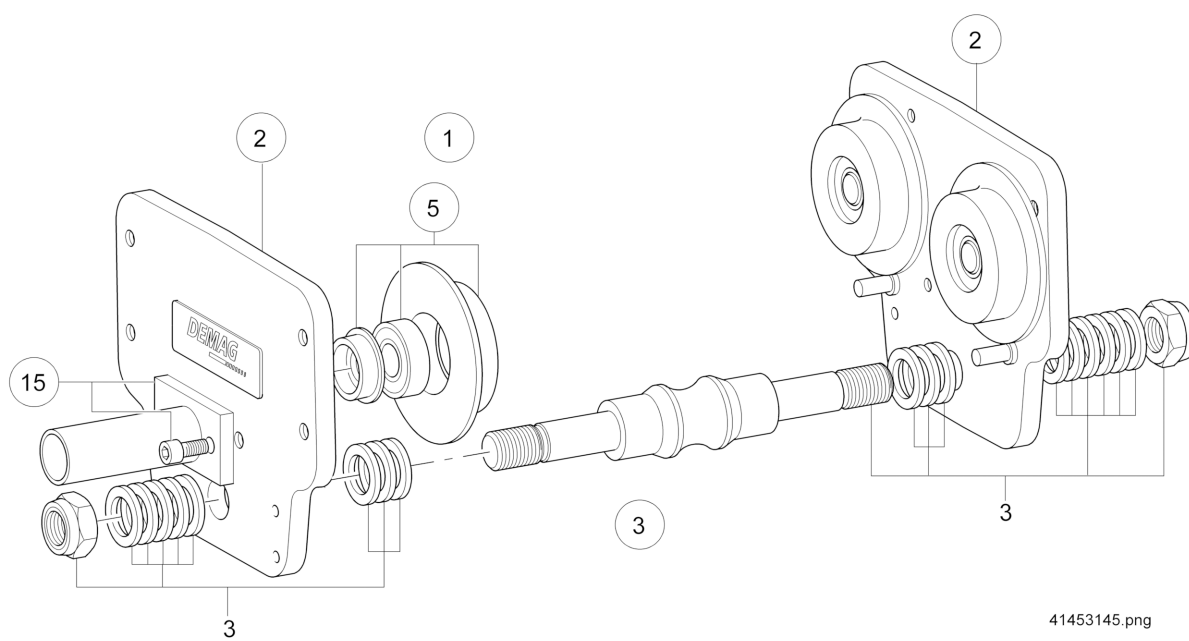
Utilisable pour palan à chaîne Demag,  
 DKUN 20-1250/1600/2000,  
 Mouflage 1/1

Rep.	N° de réf.	Qté.	Désignation		Matériau	RSP
1	83996644	1	Poutre longitudinale KDK20Gr11			
2	97820633	1	Kit tampon élastique DK2/5/10			
4	83985933	1	Roulement articulé Puffer DK20			
13	83888033	1	Kit galet de renvoi RK/EKDK20			
20	83998933	1	Kit support 10,5X28,2		DK20	
21	83993533	1	Fin de course KDK 20			
28	87404533	1	Calotte Gummi Set 10 pcs.			
37	83806333	1	Magasin à chaîne DK 10-20 Gr.4	max. 3 m		
37	83806533	1	Magasin à chaîne DK 10-20 Gr.5	max. 8 m		
37	83806733	1	Magasin à chaîne DK20 Gr.6	max. 16 m		
38	72144333	1	Crochet équipé DC25/DK20		1/1 Set	

22251544018

Chariot monorail de hauteur de construction réduite,  
Chariot 11 RKDK,  
Largeur d'aile 90 - 300 mm,  
Chariot A

Seulement utilisable avec chariot B



41453145.png

Chariot monorail de hauteur de construction réduite,  
 Chariot 11 RKDK,  
 Largeur d'aile 90 - 300 mm,  
 Chariot A

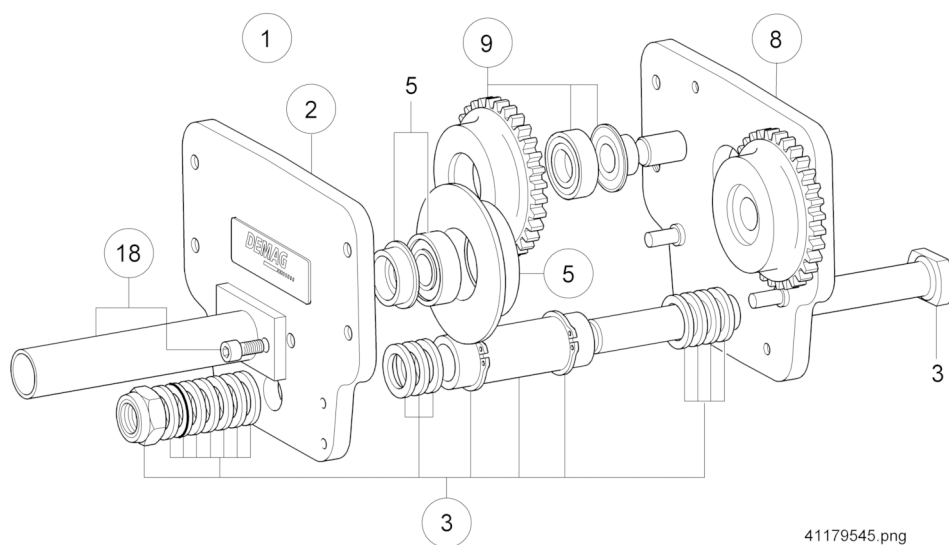
Seulement utilisable avec chariot B

Rep.	N° de réf.	Qté.	Désignation		Matériau	RSP
1	84010344	1	Char. galet uni. s. traverse RU11	cpl. (rep. 2)	KG1350	
2	84010844	2	Flasque latéral galet sans couronne	cpl. (rep. 5)	RU11KG1350	
3	84050844	1	Palonnier KDK20 FLB. 90-143			
3	84050944	1	Palonnier KDK20 Fib.144-200			
3	84051044	1	Palonnier KDK20 Fib.201-300			
5	84014044	4	Galet universel 80 1SPK OZ		EU11/RU11	
15	83973733	1	Tube collecteur courant 400 Set			

22251544019

Chariot monorail de hauteur de construction réduite,  
Chariot 11 EKDK,  
Largeur d'aile 90 - 300 mm,  
Chariot B

Utilisable pour palan à chaîne Demag,  
DKUN 20-1250/1600/2000,  
Mouflage 1/1



41179545.png

Chariot monorail de hauteur de construction réduite,  
 Chariot 11 EKDK,  
 Largeur d'aile 90 - 300 mm,  
 Chariot B

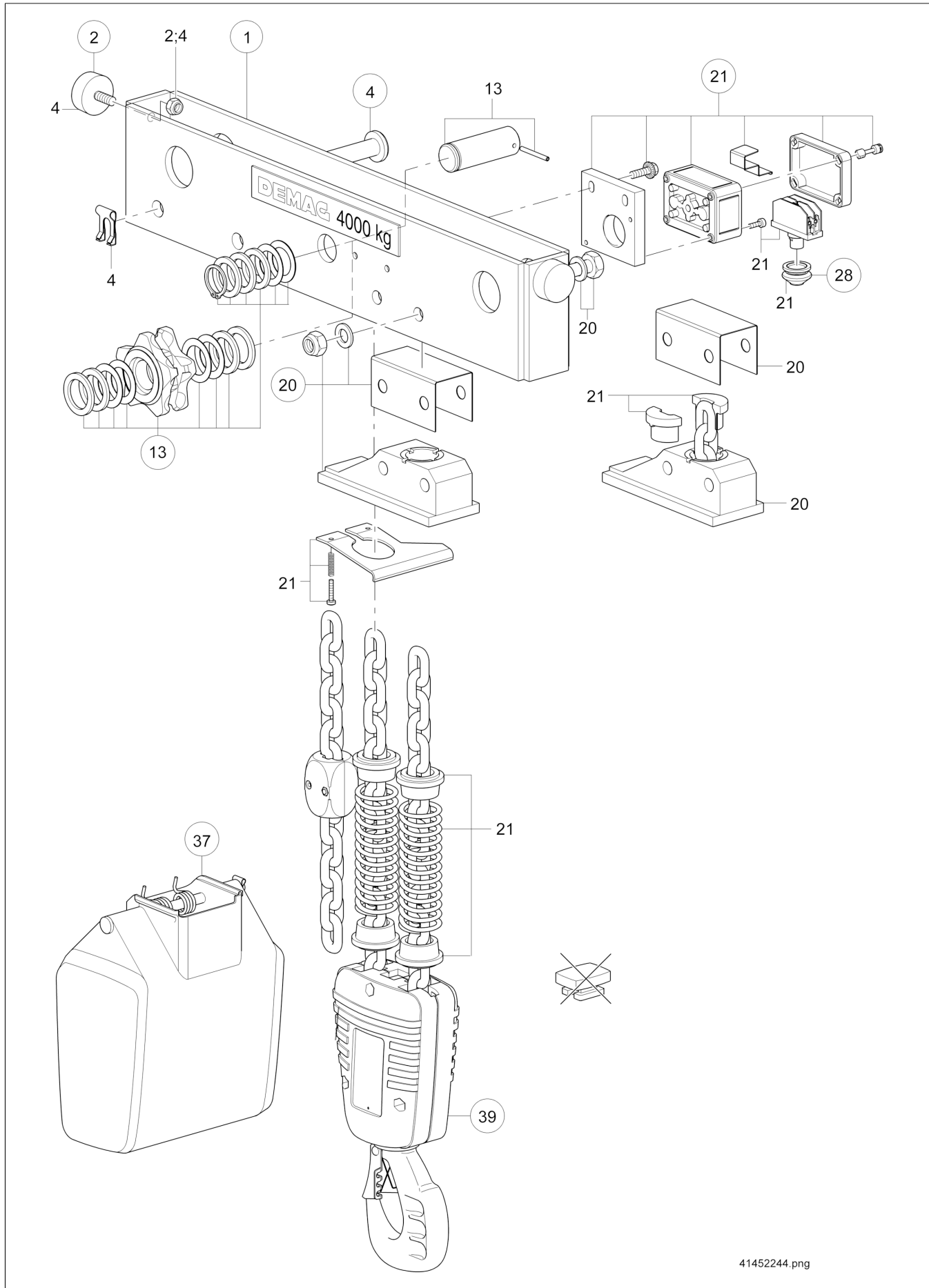
Utilisable pour palan à chaîne Demag,  
 DKUN 20-1250/1600/2000,  
 Mouflage 1/1

Rep.	N° de réf.	Qté.	Désignation		Matériau	RSP
1	84010444	1	Char. galet uni. s. traverse EU11	cpl. (rep. 2, 8)	KG1350	
2	84010844	1	Flasque latéral galet sans couronne	cpl. (rep. 5)	RU11KG1350	
3	84050244	1	Palonnier EKDK20 FLB. 90-143			
3	84050344	1	Palonnier EKDK20 Flb.144-200			
3	84050444	1	Palonnier EKDK20 Flb.201-300			
5	84014044	2	Galet universel 80 1SPK OZ		EU11/RU11	
8	84010744	1	Flasque galet univ. avec couronne	cpl. (rep. 9)	EU11DK	
9	84015044	2	Galet universel 80 1SPK MZ		EU11	
18	83973733	1	Tube collecteur courant 400 Set			

22251544020

Poutre longitudinale taille 22,  
 Chariot monorail de hauteur de construction réduite,

Utilisable pour palan à chaîne Demag,  
 DKUN 20-1250/1600/2000,  
 Mouflage 2/1



41452244.png

Poutre longitudinale taille 22,  
 Chariot monorail de hauteur de construction réduite,

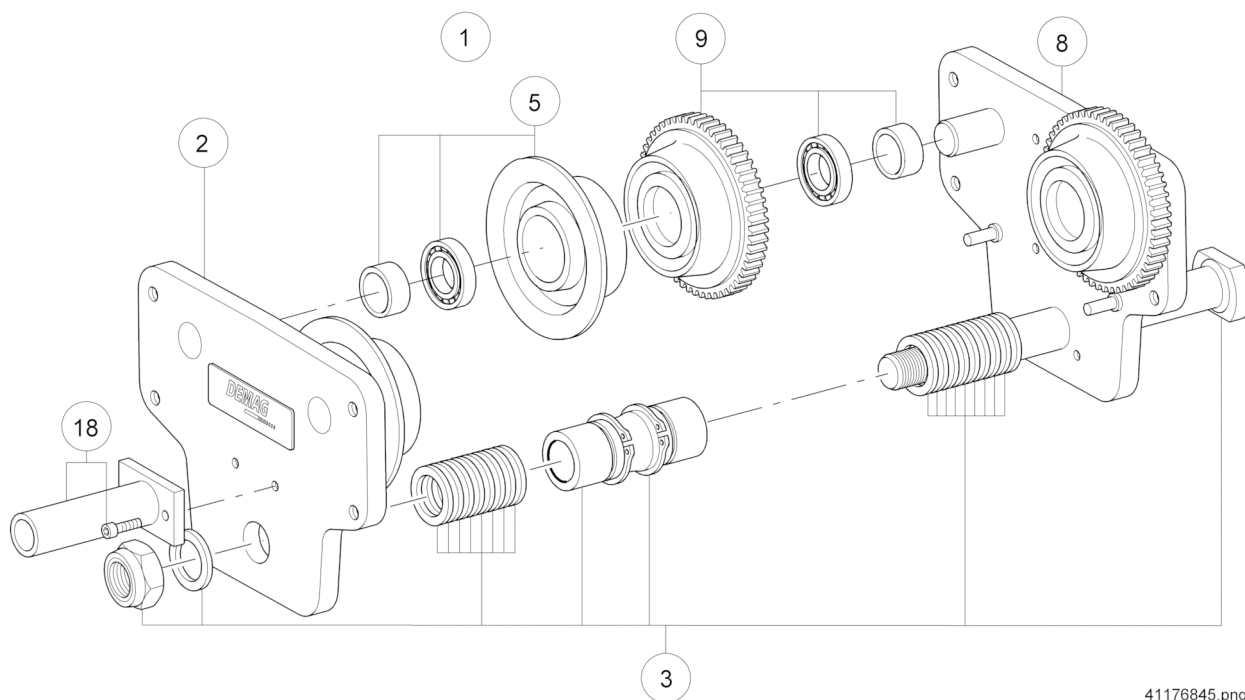
Utilisable pour palan à chaîne Demag,  
 DKUN 20-1250/1600/2000,  
 Mouflage 2/1

Rep.	N° de réf.	Qté.	Désignation		Matériau	RSP
1	83999944	1	Poutre longitudinale KDK20GR22			
2	97820633	1	Kit tampon élastique DK2/5/10			
4	83985933	1	Roulement articulé Puffer DK20			
13	83888033	1	Kit galet de renvoi RK/EKDK20			
20	83998933	1	Kit support 10,5X28,2		DK20	
21	83993533	1	Fin de course KDK 20			
28	87404533	1	Calotte Gummi Set 10 pcs.			
37	83806333	1	Magasin à chaîne DK 10-20 Gr.4	max. 3 m		
37	83806533	1	Magasin à chaîne DK 10-20 Gr.5	max. 8 m		
37	83806733	1	Magasin à chaîne DK20 Gr.6	max. 16 m		
39	83884033	1	Moufle inférieure set DK20	1)		

22251544021

Chariot monorail de hauteur de construction réduite,  
Chariot 22 EKDK,  
Largeur d'aile 98 - 300 mm,

Utilisable pour palan à chaîne Demag,  
DKUN 20-1250/1600/2000,  
Mouflage 2/1,  
Chariot A/B



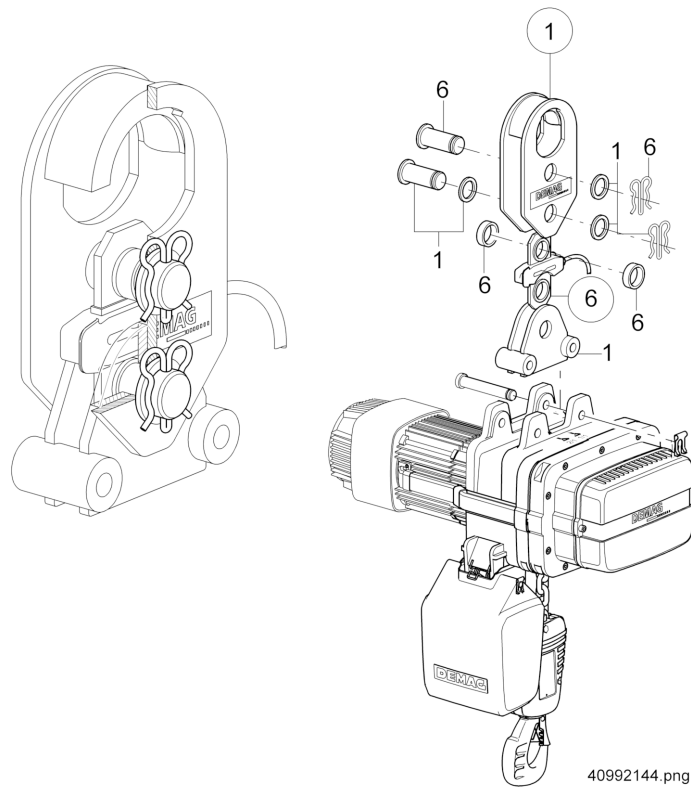


Chariot monorail de hauteur de construction réduite,  
 Chariot 22 EKDK,  
 Largeur d'aile 98 - 300 mm,

Utilisable pour palan à chaîne Demag,  
 DKUN 20-1250/1600/2000,  
 Mouflage 2/1,  
 Chariot A/B

Rep.	N° de réf.	Qté.	Désignation		Matériau	RSP
1	84011444	1	Char. galet uni. s. traverse EU22	cpl. (rep. 2, 8)	KG2600	
2	84011644	1	Flasque latéral galet sans couronne	cpl. (rep. 5)	RU22DK	
3	84050544	1	Palonnier EKDK20 Fib. 98-143			
3	84050644	1	Palonnier EKDK20 Fib. 144-200			
3	84050744	1	Palonnier EKDK20 Fib. 201-300			
5	84016044	2	Galet universel 112 1SPK OZ		RU22	
8	84011744	1	Flasque galet univ. avec couronne	cpl. (rep. 9)	EU22DK	
9	84017044	2	Galet universel 112 1SPK MZ		EU22	
18	83973733	1	Tube collecteur courant 400 Set			

22251544022



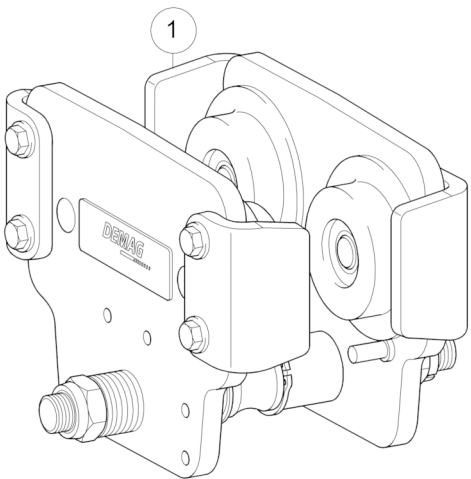
Capteur de mesure ZMS 2500, Mouflage 1/1  
Capteur de mesure ZMS 5000, Mouflage 2/1

DKUN 20

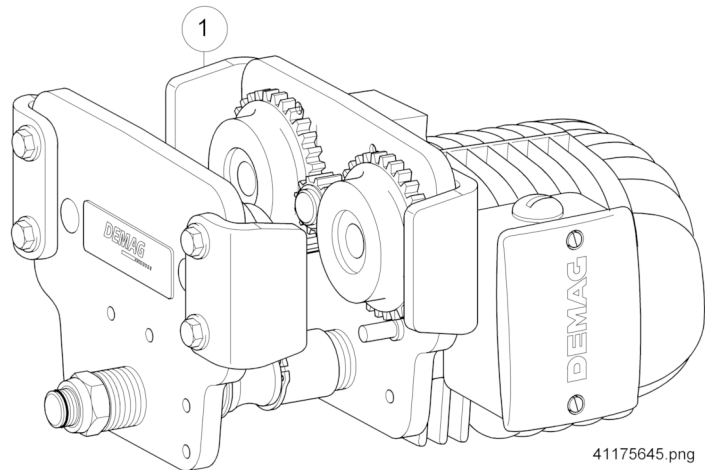
Rep.	N° de réf.	Qté.	Désignation		Matériau	RSP
1	83861433	1	Kit capteur de mesure 2,5 t DK20	1/1	ZMS	
1	83861833	1	Kit capteur de mesure 5 t DK20	2/1	ZMS	
6	49160133	1	Kit capteur de mesure ZMS 3,15t	1/1	DH500/600	
6	49160233	1	Kit capteur de mesure ZMS 6,25t	2/1	P1200	

22251544024

RUDK



EUDK



41175645.png

Rep.	N° de réf.	Qté.	Désignation		Matériau	RSP
1	83969744	1	Kit dispositif antichute GR.11		R/E K/U DK	
1	83969844	1	Kit dispositif antichute GR.22		R/E K/U DK	
1	83969944	1	Kit dispositif antichute GR.55	Taille 36	FAWE.EU55	

22251544023





**Vous trouverez les adresses à jour des agences ainsi que des sociétés et représentations en dehors de l'Allemagne sur le site Internet sous [www.demagcranes.com](http://www.demagcranes.com)**

**Demag Cranes & Components GmbH**

Postfach 67 · 58286 Wetter (Allemagne)

Téléphone +49 (0)2335 92-0

Télécopie +49 (0)2335 92-7676

[www.demagcranes.com](http://www.demagcranes.com)