



SH 5



Seilzüge
Ersatzteilliste

↘DE

Partner of Experts

STAHL
CraneSystems ®

Inhaltsverzeichnis

Hubmotor 12/2H71-MF	4
Hubmotor 4H71-LS	6
Hubmotor 4H71-MF	8
Hubmotor 4HS5-MF	10
Hubmotor 12/2H72-MF	12
Hubmotor 4H72-LS	14
Hubmotor 4H72-MF	16
Hubmotor 4HS7-MF	18
Zwischengetriebe	20
Getriebe, standard	21
Getriebe 1/1, 2/2 mit Überlastabschaltung	22
Seiltrommel	23
Seilaufhängung stationär	25
Seilaufhängung	26
Hakengeschirr H122-1	27
Hakengeschirr H130-1	28
Hakengeschirr H190-1	29
Hakentraverse T141-2	31
Hakenflasche H225-2, H226-2	32
Hakenflasche H378-2	34
Hakenflasche H162-4 (4/2-1)	36
Hakenflasche H226-4 (4/1, max. 10000 kg)	38
Hakenflasche H227-4 (4/1, max. 12500 kg, 15 US tons)	40
Hakenflasche H228-4 (4/1, max. 10000 kg)	41
Gerätekasten	42
Steuerung	43
Standardsteuergerät	43
Fahrwerk UE-S45	44
Fahrwerk KE-S6	45
Fahrwerk OE-S05	46
Fahrwerk OE-S06	47
Drehgestellfahrwerk DKE-S65	48

01-0.2.6.12-de-12.1

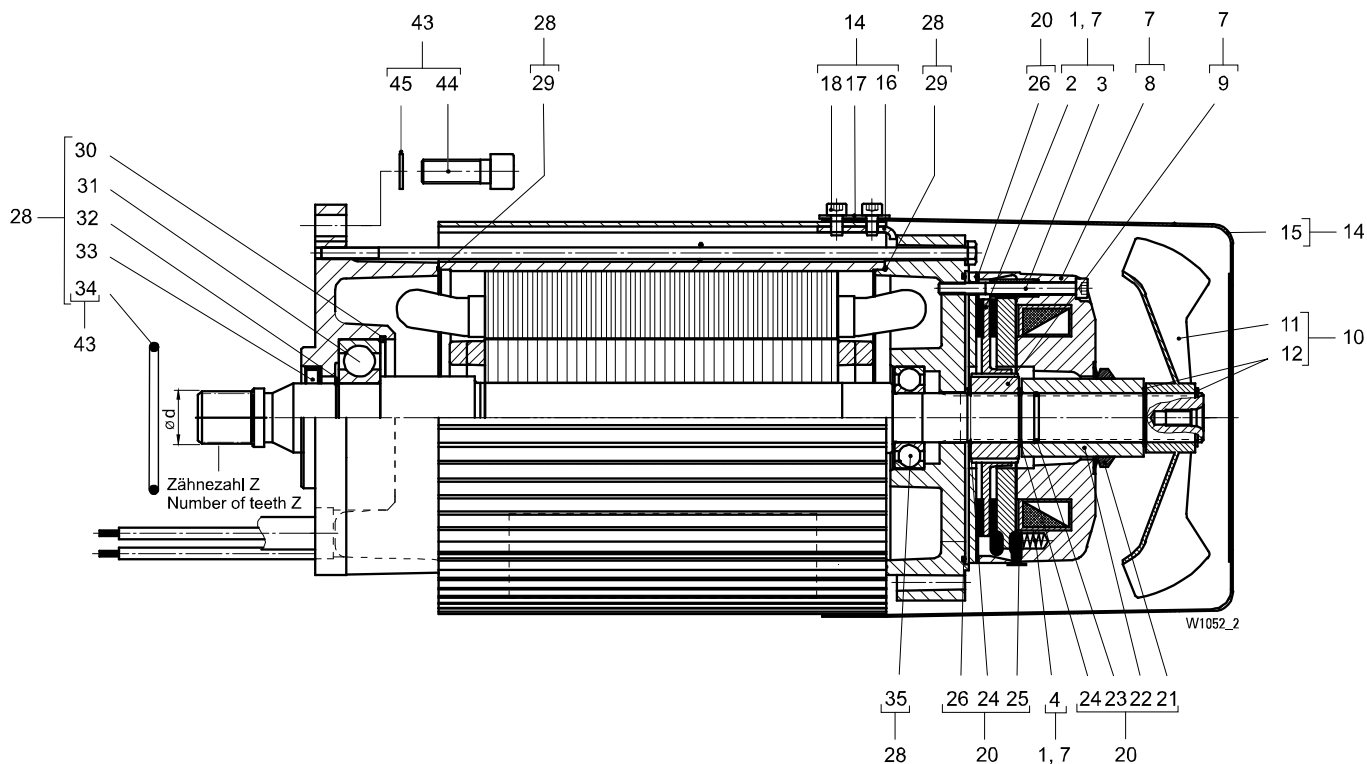
Austausch und Reparaturen nur von geschultem Personal ausführen lassen.

Bitte immer die Fabrik-Nr. des Hebezeugs angeben.

Ersatzteilliste SH 5

Ersatzteilliste SH 5

Hubmotor 12/2H71-MF



Pos.	Artikel-Nr.	Menge	Benennung	Beschreibung	Bemerkung
	A70002195	1	Motor	SH 50..-20 M=1,45 mm, Z=11	Pos.43 1)
	A70002196	1	Motor	SH 50..-25, 32 M=2,1 mm, Z=9	Pos.43 1)
	A70002205	1	Motor	SH 50..-10, 12, 16, 40, 50 M=2,1 mm, Z=13	Pos.43 1)
1	A2727073650	1	Bremsrotor Ersatzteilset		Pos.2 – 4
7	A2727030650	1	Bremse kompl.	100 V / 180 – 460 V, 50 Hz	Pos.1, 8 – 9, 20 2)
7	A2727031650	1	Bremse kompl.	130 V / 500 – 525 V, 50 Hz	Pos.1, 8 – 9, 20 2)
7	A2727032650	1	Bremse kompl.	150 V / 575 – 690 V, 50 Hz	Pos.1, 8 – 9, 20 2)
9	A5674850	1	Nabe		
10	A2727000650	1	Lüfterrad Set		Pos.11 – 12
11	1	Lüfterrad		
12	2	Sicherungsring	35×1,5 DIN 471	
14	A2727001650	1	Lüfterhaube Set		Pos.15 – 18
15	1	Lüfterhaube		
17	4	Sicherungsscheibe	S8	
18	4	Schraube	M8×12 DIN 7984-8.8	
20	A2727005650	1	Dichtungsset Bremse		Pos.21 – 26
21	1	Dichtring V-Seal		
22	1	Buchse		
23	1	Runddichtring	31×3	
24	2	Sicherungsring	35×1,5 DIN 471	
25	1	Verschlussstopfen		
26	2	Runddichtring	156×2 NBR70	
28	A2727002650	1	Lager und Dichtungen		Pos.29 – 35
29	2	Runddichtring	165×2 NBR70	
30	1	Sicherungsring	110×4 DIN 472	
31	1	Wälzlager	6310-2RS DIN 625	3)
32	1	Sicherungsring	50×2	

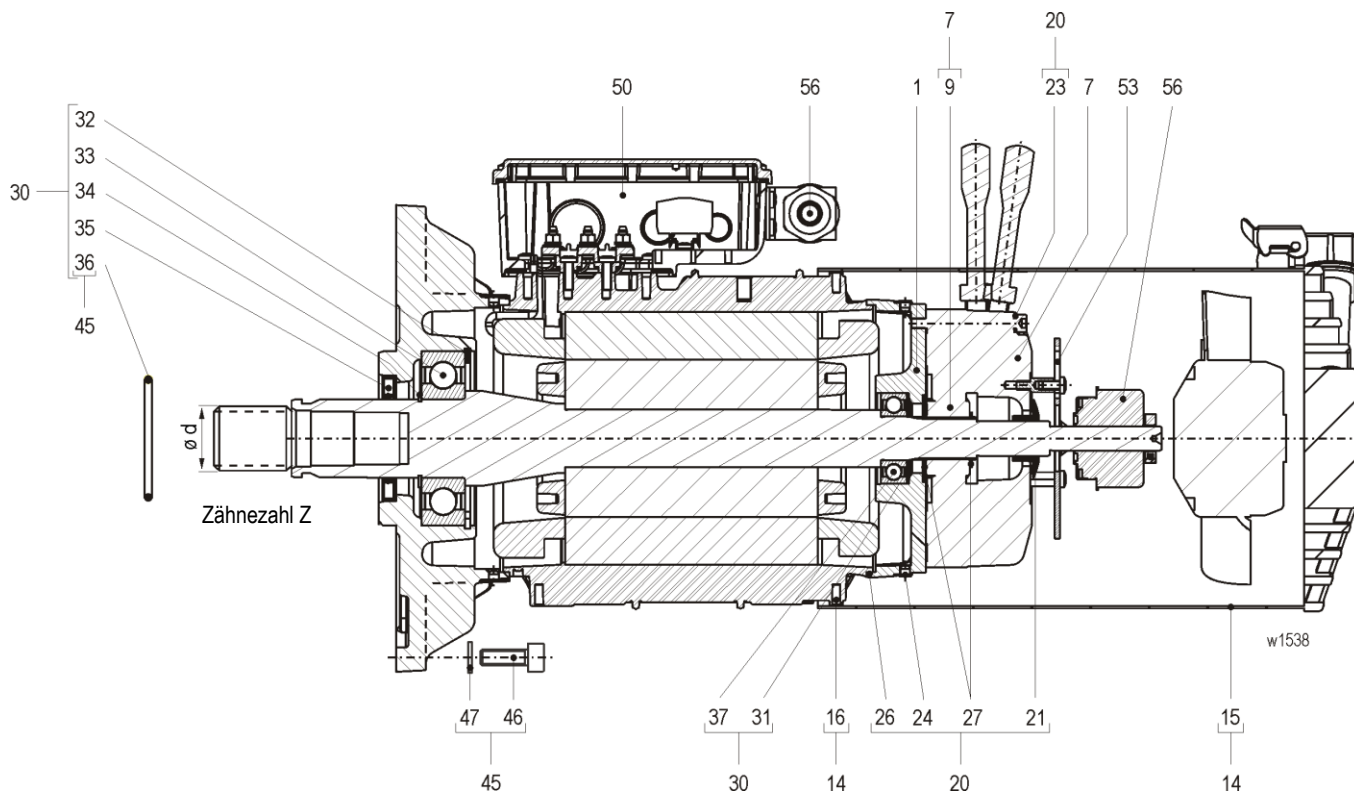
01-0.2.6:12-de-12.1

Ersatzteilliste SH 5

Pos.	Artikel-Nr.	Menge	Benennung	Beschreibung		Bemerkung
33	1	Wellendichtring	A48×72×8	DIN 3760	3)
34	1	Runddichtring	95×2	NB70	
35	1	Wälzlager	6007-2RS	DIN 625	
43	A2727003650	1	Getriebemotor Schrauben			Pos.34, 44 – 45
44	4	Schraube	M12×35	ISO 4762	
45	4	Sicherungsscheibe	S12		

- 1) Bitte Betriebsspannung, Frequenz und Seilzugtyp angeben
- 2) Spulenspannung / Betriebsspannung Motor
- 3) Nur austauschbar bei Z≤13

Hubmotor 4H71-LS



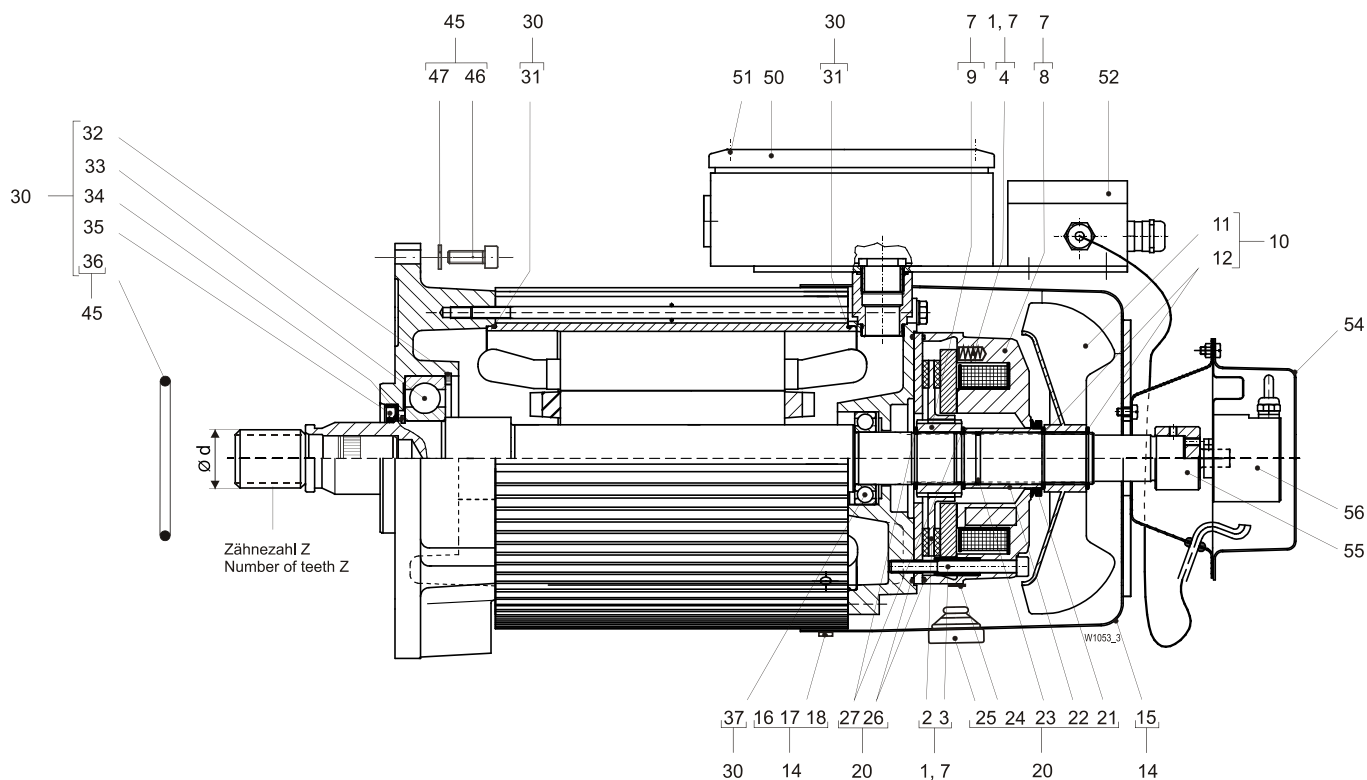
Pos.	Artikel-Nr.	Menge	Benennung	Beschreibung	Bemerkung
	A70070648	1	Motor	SHF 50..-20 M=1,45 mm, Z=11	Pos.45 1)
	A70070649	1	Motor	SHF 50..-25 M=2,1 mm, Z=9	Pos.45 1)
	A70070650	1	Motor	SHF 50..-16 M=2,1 mm, Z=13	Pos.45 1)
1	A70070234	1	Bremsrotor Ersatzteilset		Pos.20
7	A70070211	1	Bremse kompl.	104 – 120 V / 230 – 690 V, 50 Hz	Pos.1, 9, 20 2)
7	A70070212	1	Bremse kompl.	180 – 207 V / 400 – 440 V, 50 Hz	Pos.1, 9, 20 2)
7	A70070221	1	Bremse kompl.	104 – 120 V / 230 – 690 V, 50 Hz HRB	Pos.1, 9, 20 2)
7	A70070222	1	Bremse kompl.	180 – 207 V / 400 – 440 V, 50 Hz HRB	Pos.1, 9, 20 2)
9	A5674840	1	Nabe		
14	A70070159	1	Fremdbelüftung		Pos.15 – 16
15	1	Lüfterhaube		
16	2	Schraube	M5×8 BN5950	
20	A70070167	1	Dichtungsset Bremse		Pos.21 – 27
21	1	Dichtung	VLS-20×35	
23	3	Dichtungsscheibe	D6,7×10×1	
24	1	Verschlussstopfen		
26	1	Runddichtring	140×1,5 NM910	
27	2	Sicherungsring	25×1,2 DIN 471	
30	A70070164	1	Lager und Dichtungen		Pos.31 – 37
31	2	Lager-Ausgleichsscheibe	42×51×0,5	
32	1	Sicherungsring	100×3 DIN 472	
33	1	Wälzlager	6309-2Z DIN 625	3)
34	1	Sicherungsring	45×1,75 DIN 471	
35	1	Wellendichtring	AS45×72×8 DIN 3760	3)
36	1	Runddichtring	95×2 NB70	
37	1	Wälzlager	6205-2RS-PRE DIN 625	
45	A2727003650	1	Getriebemotor Schrauben		Pos.36, 46 – 47
46	4	Schraube	M12×35 ISO 4762	
47	4	Sicherungscheibe	S12	

Ersatzteilliste SH 5

Pos.	Artikel-Nr.	Menge	Benennung	Beschreibung	Bemerkung
50	A70069688	1	Klemmenkasten komplett		
53	A70070155	1	Befestigungsset Drehgeber		
56	A70069169	1	Drehgeber	1024 ppr HTL Standard	

- 1) Bitte Betriebsspannung, Frequenz und Seilzugtyp angeben
- 2) Spulenspannung / Betriebsspannung Motor
- 3) Nur austauschbar bei Z≤13

Hubmotor 4H71-MF



Pos.	Artikel-Nr.	Menge	Benennung	Beschreibung	Bemerkung
	A70002209	1	Motor	SHF 50...-20 M=1,45 mm, Z=11	Pos.45 1)
	A70002226	1	Motor	SHF 50...-25, 32 M=2,1 mm, Z=9	Pos.45 1)
	A70002289	1	Motor	SHF 50...-12, 16, 40, 50 M=2,1 mm, Z=13	Pos.45 1)
1	A2727073650	1	Bremsrotor Ersatzteilset		Pos.2 – 4
7	A2727028650	1	Bremse kompl.	180 V / 380 – 415 V, 100 Hz	Pos.1, 8 – 9, 20 2)
7	A2727029650	1	Bremse kompl.	240 V / 500 – 525 V, 100 Hz	Pos.1, 8 – 9, 20 2)
9	A5674850	1	Nabe		
10	A2727000650	1	Lüfterrad Set		Pos.11 – 12
11	1	Lüfterrad		
12	2	Sicherungsring	35×1,5 DIN 471	
14	A2727018650	1	Lüfterhaube Set		Pos.15 – 18
15	1	Lüfterhaube		
16	4	Schraube	M6×10 DIN 7984	
17	4	Sicherungs-scheibe	S6	
18	4	Unterlegscheibe		
20	A2727005650	1	Dichtungsset Bremse		Pos.21 – 27
21	1	Dichtring V-Seal		
22	1	Buchse		
23	1	Runddichtring	31×3 NBR70	
24	1	Verschlussstopfen		
25	1	Verschlussstopfen		
26	2	Runddichtring	156×2	
27	2	Sicherungsring	35×1,5 DIN 471	
30	A2727002650	1	Lager und Dichtungen		Pos.31 – 37
31	2	Runddichtring	165×2 NBR70	
32	1	Sicherungsring	110×4 DIN 472	
33	1	Wälzlager	6310-2RS DIN 625	3)
34	1	Sicherungsring	50×2 DIN 471	
35	1	Wellendichtring	A48×72×8 DIN 3760	3)

01-c-2.6:12-de-12.1

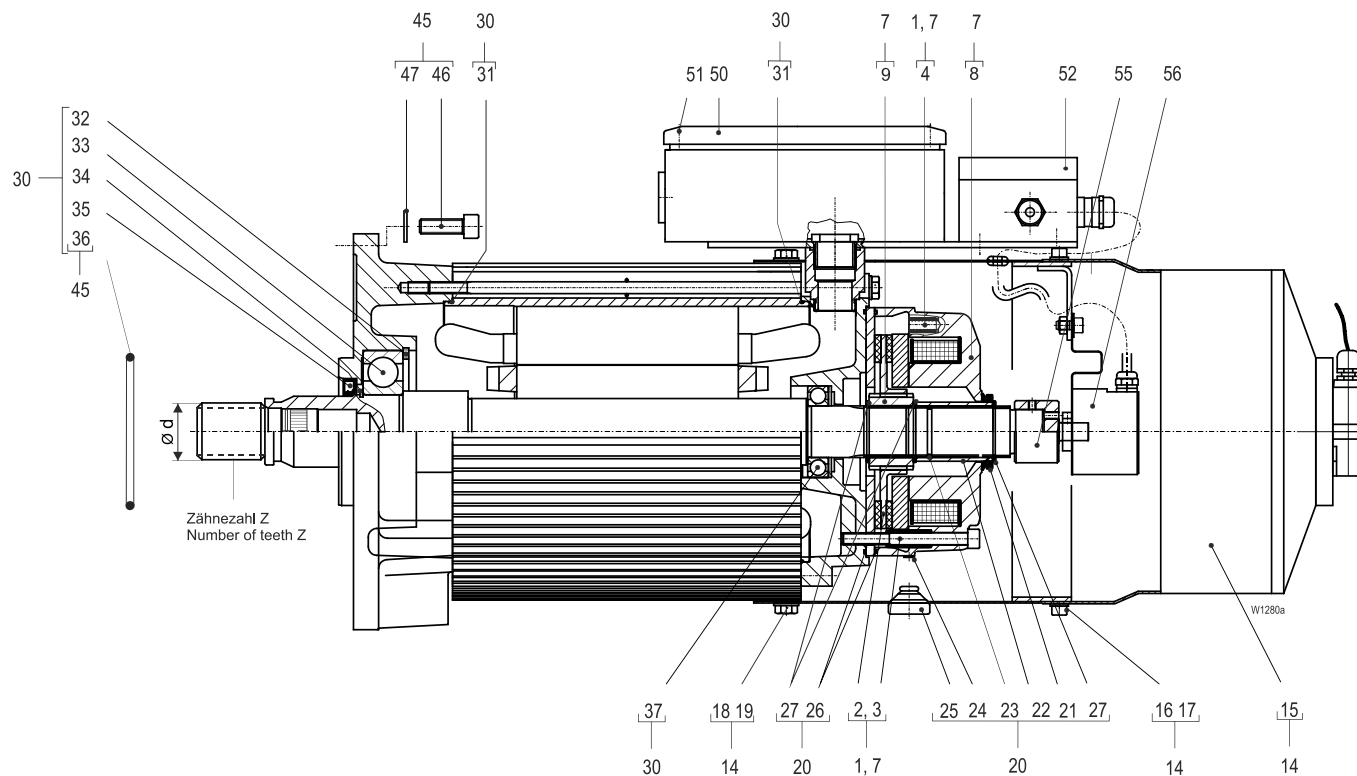
Ersatzteilliste SH 5

Pos.	Artikel-Nr.	Menge	Benennung	Beschreibung		Bemerkung
36	1	Runddichtring	95×2	NB70	
37	1	Wälzlager	6007-2RS	DIN 625	
45	A2727003650	1	Getriebemotor Schrauben			Pos.36, 46 – 47
46	4	Schraube	M12×35	ISO 4762	
47	4	Sicherungsscheibe	S12		
50	A2327017650	1	Klemmenkastendeckel			Pos.51
51	4	Schraube	M6×20	ISO 1207	
52	A5675560	1	Klemmenkasten Drehgeber			
54	A5675550	1	Abdeckung Drehgeber			
55	A2727087650	1	Wellenverlängerungsset	MF11		
56	A2727083650	1	Drehgeberset	600 ppr HTL	Standard	
56	A2727084650	1	Drehgeberset	1024 ppr HTL		

- 1) Bitte Betriebsspannung, Frequenz und Seilzugtyp angeben
- 2) Spulenspannung / Betriebsspannung Motor
- 3) Nur austauschbar bei Z≤13

Ersatzteilliste SH 5

Hubmotor 4HS5-MF



Pos.	Artikel-Nr.	Menge	Benennung	Beschreibung	Bemerkung
	A70002234	1	Motor	SHF 50.-20 M=1,45 mm, Z=11	Pos.45 1)
	A70002236	1	Motor	SHF 50.-25 M=2,1 mm, Z=9	Pos.45 1)
1	A2727088650	1	Bremsrotor Ersatzteilset		Pos.2 – 4, 9, 20
7	A2527003650	1	Bremse kompl.	170 – 216 V / 400 – 500 V, 50 Hz	Pos.1, 8 – 9, 20 2)
9	1	Nabe		
14	A2527006650	1	Fremdbelüftung		Pos.15 – 19
15	1	Lüfterhaube		
16	4	Schraube	M6×10 ISO 4762	
17	4	Sicherungsscheibe	A6,4 DIN 6797	
18	4	Schraube	M6×10 EN 24017	
19	4	Sicherungsscheibe	A6,4 DIN 6797	
20	A2527005650	1	Dichtungsset Bremse		Pos.21 – 27
21	1	Dichtring V-Seal		
22	1	Buchse		
23	1	Runddichtring	30,4×2,4	
24	1	Verschlusstopfen		
25	1	Verschlusstopfen		
26	2	Runddichtring	165×2 NBR70	
27	3	Sicherungsring	35×1,5 DIN 471	
30	A2527008650	1	Lager und Dichtungen		Pos.31 – 37
31	2	Runddichtring	145,2×1,78 NB70	
32	1	Sicherungsring	110×4 DIN 472	
33	1	Wälzlager	6310-2Z/C3/HT	
34	1	Sicherungsring	50×2 DIN 471	
35	1	Wellendichtring	AS48×72×8 Viton	
36	1	Runddichtring	95×2 NB70	
37	1	Wälzlager	6007-2Z/C3/HT	
45	A2527009650	1	Getriebemotor Schraube		Pos.36, 46 – 47
46	4	Schraube	M12×35 ISO 4762	
47	4	Sicherungsscheibe	S12	

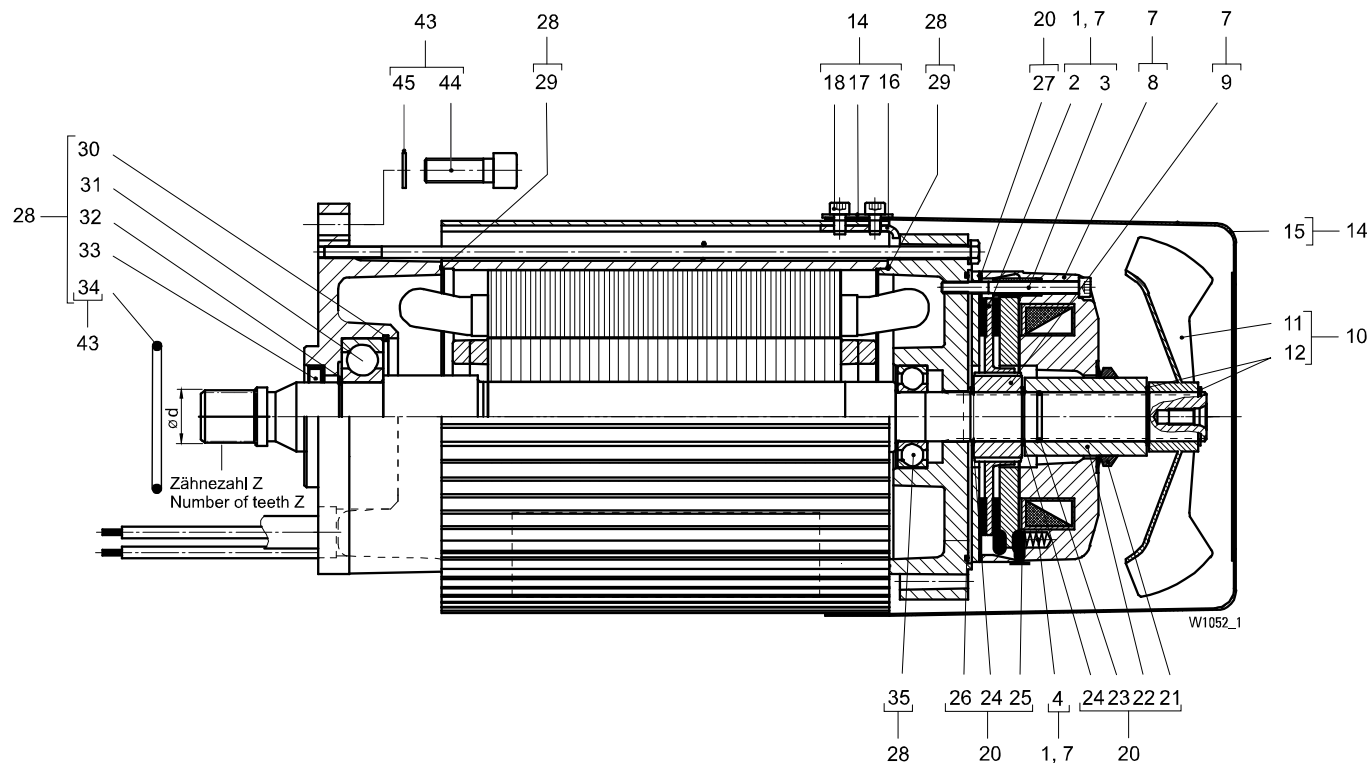
01-c.2.6.12-de-12.1

Ersatzteilliste SH 5

Pos.	Artikel-Nr.	Menge	Benennung	Beschreibung		Bemerkung
50	A2427016650	1	Klemmenkastendeckel			Pos.51
51	4	Schraube	M6×20	ISO 1207-4.8	
52	A5675560	1	Klemmenkasten Drehgeber			
55	A2727087650	1	Wellenverlängerungsset	MF11		
56	A70006916	1	Drehgeberset	600 ppr HTL	Standard	
56	A70006925	1	Drehgeberset	1024 ppr HTL		

- 1) Bitte Betriebsspannung, Frequenz und Seilzugtyp angeben
- 2) Spulenspannung / Betriebsspannung Motor

Hubmotor 12/2H72-MF



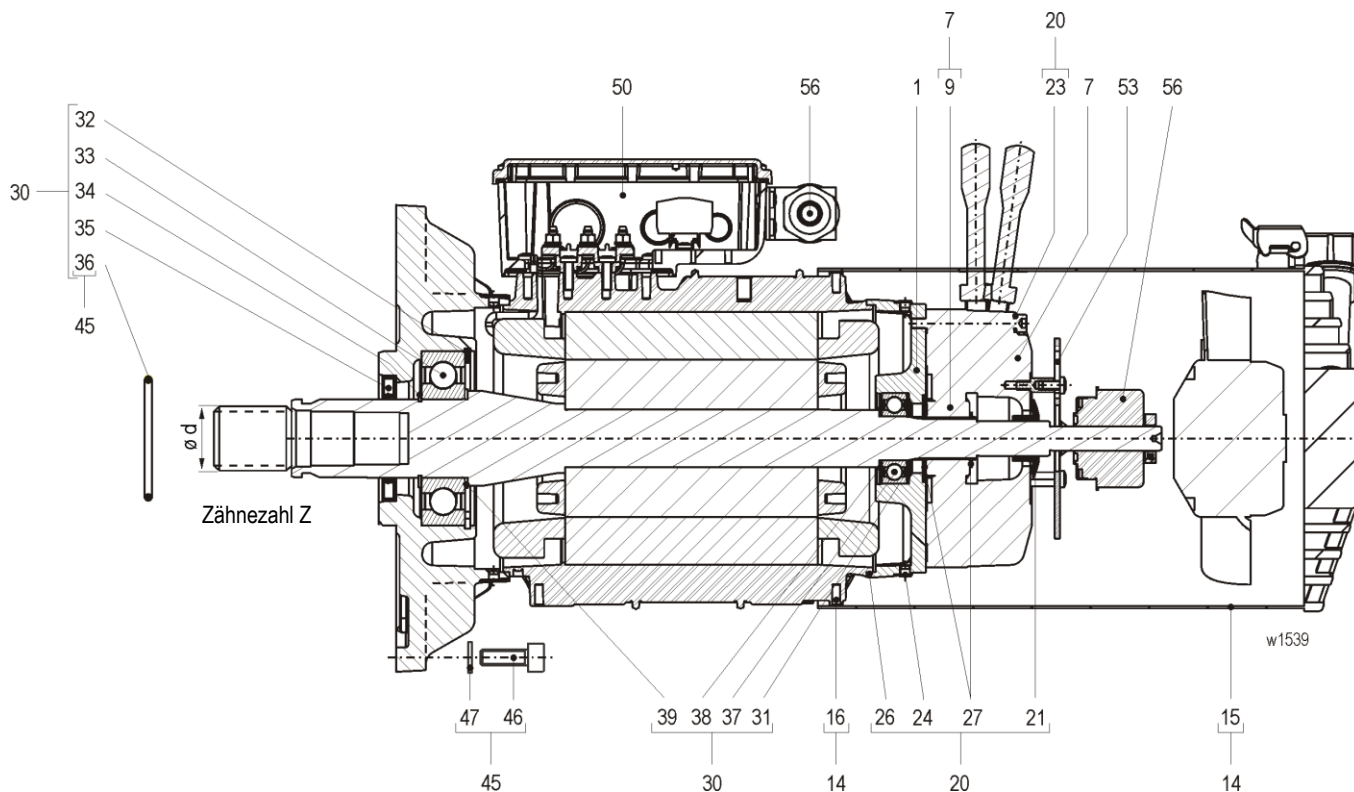
Pos.	Artikel-Nr.	Menge	Benennung	Beschreibung	Bemerkung
	A70002260	1	Motor	SH 50...-25, 32 M=2,1 mm, Z=9	Pos.43 1)
	A70002261	1	Motor	SH 50...-40, 50 M=2,1 mm, Z=13	Pos.43 1)
1	A2727075650	1	Bremsrotor Ersatzteilset		Pos.2 – 4, 20
7	A2727035650	1	Bremse kompl.	100 V / 180 – 460 V, 50 Hz	Pos.1, 8 – 9, 20 2)
7	A2727036650	1	Bremse kompl.	130 V / 500 – 525 V, 50 Hz	Pos.1, 8 – 9, 20 2)
7	A2727037650	1	Bremse kompl.	150 V / 575 – 690 V, 50 Hz	Pos.1, 8 – 9, 20 2)
9	A5675510	1	Nabe		
10	A2727009650	1	Lüfterrad Set		Pos.11 – 12
11	1	Lüfterrad		
12	2	Sicherungsring	35×1,5 DIN 471	
14	A2727010650	1	Lüfterhaube Set		Pos.15 – 18
15	1	Lüfterhaube		
17	4	Sicherungs-scheibe	S8	
18	4	Schraube	M8×12 DIN 7984-8.8	
20	A2727015650	1	Dichtungsset Bremse		Pos.21 – 27
21	1	Dichtring V-Seal		
22	1	Buchse		
23	1	Runddichtring	31×3	
24	2	Sicherungsring	35×1,5 DIN 471	
25	1	Verschlussstopfen		
26	1	Runddichtring	185×2 NBR70	
27	1	Runddichtring	156×2 NBR70	
28	A2727011650	1	Lager und Dichtungen		Pos.29 – 35
29	2	Runddichtring	216×2 NBR70	
30	1	Sicherungsring	110×4 DIN 472	
31	1	Wälzlager	6310-2RS DIN 625	3)
32	1	Sicherungsring	50×2 DIN 471	
33	1	Wellendichtring	A48×72×8 DIN 3760	3)
34	1	Runddichtring	95×2 NB70	
35	1	Wälzlager	6208-2RS DIN 625	

Ersatzteilliste SH 5

Pos.	Artikel-Nr.	Menge	Benennung	Beschreibung		Bemerkung
43	A2727003650	1	Getriebemotor Schrauben			Pos.34, 44 – 45
44	4	Schraube	M12×35	ISO 4762	
45	4	Sicherungsscheibe	S12		

- 1) Bitte Betriebsspannung, Frequenz und Seilzugtyp angeben
- 2) Spulenspannung / Betriebsspannung Motor
- 3) Nur austauschbar bei Z≤13

Hubmotor 4H72-LS



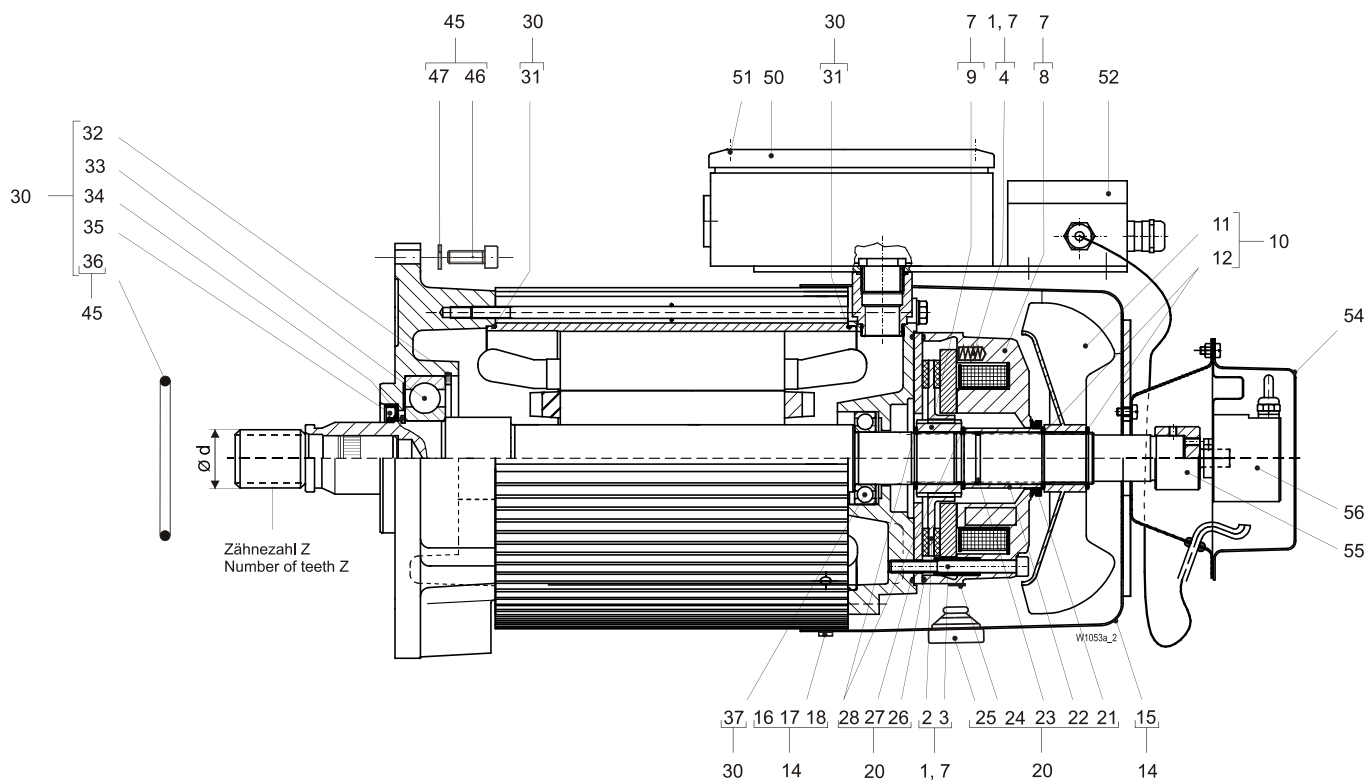
Pos.	Artikel-Nr.	Menge	Benennung	Beschreibung	Bemerkung
	A70070745	1	Motor	SHF 50...-25, 32 M=2,1 mm, Z=9	Pos.45 1)
	A70070746	1	Motor	SHF 50...-40 M=2,1 mm, Z=13	Pos.45 1)
1	A70070235	1	Bremsrotor Ersatzteilset		Pos.20
7	A70070213	1	Bremse kompl.	104 – 120 V / 230 – 690 V, 50 Hz	Pos.1, 9, 20 2)
7	A70070214	1	Bremse kompl.	180 – 207 V / 400 – 440 V, 50 Hz	Pos.1, 9, 20 2)
7	A70070223	1	Bremse kompl.	104 – 120 V / 230 – 690 V, 50 Hz HRB	Pos.1, 9, 20 2)
7	A70070224	1	Bremse kompl.	180 – 207 V / 400 – 440 V, 50 Hz HRB	Pos.1, 9, 20 2)
9	A5674850	1	Nabe		
14	A70070160	1	Fremdbelüftung		Pos.15 – 16
15	1	Lüfterhaube		
16	2	Schraube	M5×8 BN5950	
20	A70070168	1	Dichtungsset Bremse		Pos.21 – 27
21	1	Dichtung	VLS-25×40	
23	3	Dichtungsscheibe	D8,6×13×1	
24	1	Verschlussstopfen		
26	1	Runddichtring	156×2 NM910	
27	2	Sicherungsring	35×1,5 DIN 471	
30	A70070165	1	Lager und Dichtungen		Pos.31 – 39
31	2	Lager-Ausgleichsscheibe	79×89×0,6	
32	1	Sicherungsring	110×4 DIN 472	
33	1	Wälzlager	6310-2Z DIN 625	3)
34	1	Sicherungsring	50×2 DIN 471	
35	1	Wellendichtring	AS48×72×8 DIN 3760	3)
36	1	Runddichtring	95×2 NB70	
37	1	Wälzlager	6308-2RS-PRE DIN 625	
38	1	Stützscheibe	S40×50 DIN 988	
39	1	Stützscheibe	S50×62 DIN 988	
45	A2727003650	1	Getriebemotor Schrauben		Pos.36, 46 – 47
46	4	Schraube	M12×35 ISO 4762	

Ersatzteilliste SH 5

Pos.	Artikel-Nr.	Menge	Benennung	Beschreibung	Bemerkung
47	4	Sicherungsscheibe	S12	
50	A70069689	1	Klemmenkasten komplett		
53	A70070155	1	Befestigungsset Drehgeber		
56	A70069169	1	Drehgeber	1024 ppr HTL Standard	

- 1) Bitte Betriebsspannung, Frequenz und Seilzugtyp angeben
- 2) Spulenspannung / Betriebsspannung Motor
- 3) Nur austauschbar bei Z≤14

Hubmotor 4H72-MF



Pos.	Artikel-Nr.	Menge	Benennung	Beschreibung	Bemerkung
	A70002264	1	Motor	SHF 50...-25, 32 M=2,1 mm, Z=9	Pos.45 1)
	A70002305	1	Motor	SHF 50...-40, 50 M=2,1 mm, Z=13	Pos.45 1)
	A70002266	1	Motor	SHF 50...-63 M=2,5 mm, Z=16	Pos.45 1)
1	A2727074650	1	Bremsrotor Ersatzteilset		Pos.2 – 4, 20
7	A2727033650	1	Bremse kompl.	180 V / 380 – 415 V, 100 Hz	Pos.1,8 – 9, 20 2)
7	A2727034650	1	Bremse kompl.	240 V / 500 – 525 V, 100 Hz	Pos.1,8 – 9, 20 2)
9	A5674850	1	Nabe		
10	A2727009650	1	Lüfterrad Set		Pos.11 – 12
11	1	Lüfterrad		
12	2	Sicherungsring	35×1,5 DIN 471	
14	A2727016650	1	Lüfterhaube Set		Pos.15 – 18
15	1	Lüfterhaube		
16	4	Schraube	M8×12 DIN 7984	
17	4	Sicherungs Scheibe	S8	
18	4	Unterlegscheibe		
20	A2727015650	1	Dichtungsset Bremse		Pos.21 – 28
21	1	Dichtring V-Seal		
22	1	Buchse		
23	1	Runddichtring	31×3 NBR70	
24	1	Verschlussstopfen		
25	1	Verschlussstopfen		
26	1	Runddichtring	156×2	
27	1	Runddichtring	185×2	
28	2	Sicherungsring	35×1,5 DIN 471	
30	A2727011650	1	Lager und Dichtungen		Pos.31 – 37
31	2	Runddichtring	216×2 NBR70	
32	1	Sicherungsring	110×4 DIN 472	
33	1	Wälzlager	6310-2RS DIN 625	3)
34	1	Sicherungsring	50×2 DIN 471	

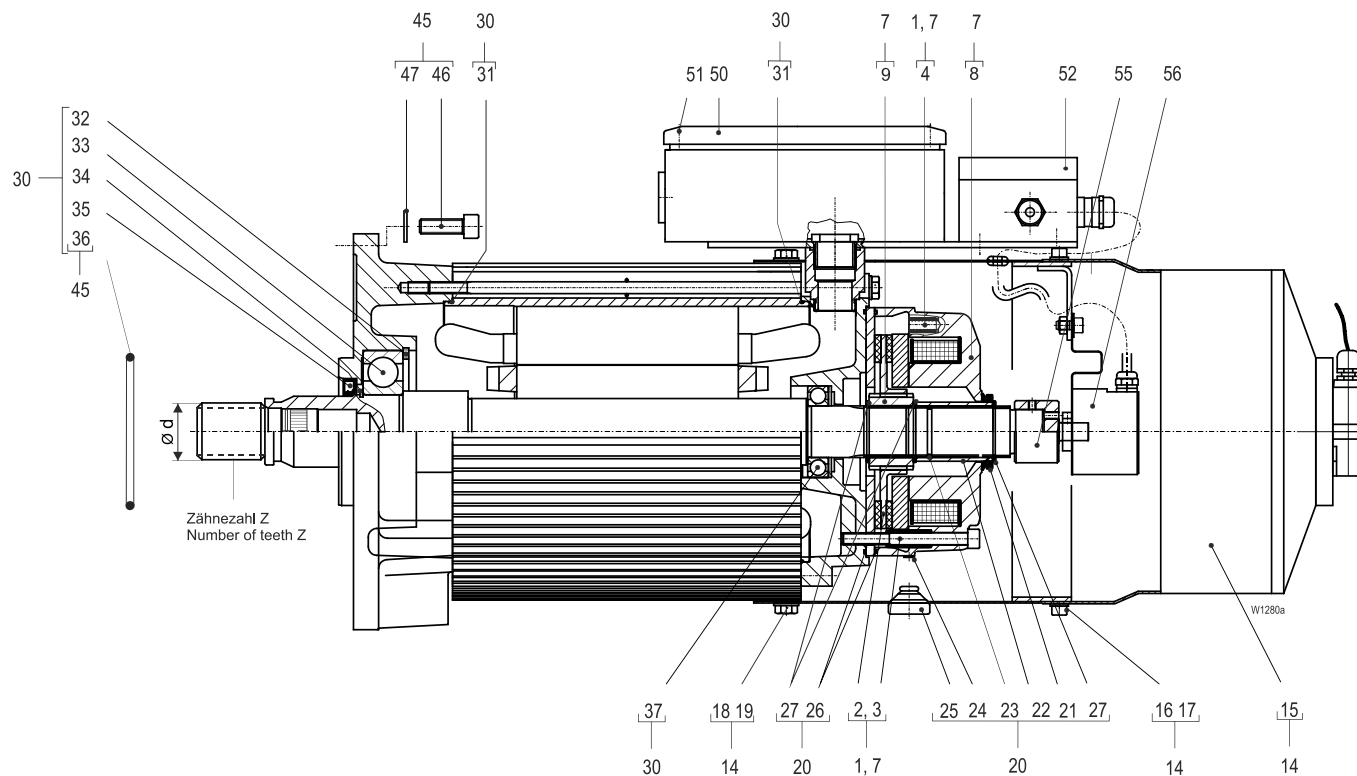
01-c.2.6:12-de-12.1

Ersatzteilliste SH 5

Pos.	Artikel-Nr.	Menge	Benennung	Beschreibung		Bemerkung
35	1	Wellendichtring	A48×72×8	DIN 3760	3)
36	1	Runddichtring	95×2	NB70	
37	1	Wälzlager	6208-2RS	DIN 625	
45	A2727003650	1	Getriebemotor Schrauben			Pos.36, 46 – 47
46	4	Schraube	M12×35	ISO 4762	
47	4	Sicherungsscheibe	S12		
50	A2727055650	1	Klemmenkastendeckel			Pos.51
51	4	Schraube	M8×25	ISO 1207	
52	A5675560	1	Klemmenkasten Drehgeber			
54	A5675550	1	Abdeckung Drehgeber			
55	A2727087650	1	Wellenverlängerungsset	MF13		
56	A2727083650	1	Drehgeberset	600 ppr HTL	Standard	
56	A2727084650	1	Drehgeberset	1024 ppr HTL		

- 1) Bitte Betriebsspannung, Frequenz und Seilzugtyp angeben
- 2) Spulenspannung / Betriebsspannung Motor
- 3) Nur austauschbar bei Z≤13

Hubmotor 4HS7-MF



Pos.	Artikel-Nr.	Menge	Benennung	Beschreibung	Bemerkung
	A70002278	1	Motor	SHF 50.-25, 32 M=2,1 mm, Z=9	Pos.45 1)
	A70002282	1	Motor	SHF 50.-40 M=2,1 mm, Z=13	Pos.45 1)
1	A2727090650	1	Bremsrotor Ersatzteilset		Pos.2 – 4, 9, 20
7	A2627004650	1	Bremse kompl.	170 – 216 V / 400 – 500 V, 50 Hz	Pos.1, 8 – 9, 20
9	1	Nabe		
14	A2627007650	1	Fremdbelüftung		Pos.15 – 19
15	1	Lüfterhaube		
16	4	Schraube	M6×10 ISO 4762	
17	4	Sicherungsscheibe	A6,4 DIN 6797	
18	4	Schraube	M8×12 EN 24017	
19	4	Sicherungsscheibe	S8	
20	A2627006650	1	Dichtungsset Bremse		Pos.21 – 27
21	1	Dichtring V-Seal		
22	1	Buchse		
23	1	Runddichtring	31×3	
24	1	Verschlussstopfen		
25	1	Verschlussstopfen		
26	2	Runddichtring	216×2 NBR70	
27	3	Sicherungsring	35×1,5 DIN 471	
30	A2627009650	1	Lager und Dichtungen		Pos.31 – 37
31	2	Runddichtring	216×2 NB70	
32	1	Sicherungsring	110×4 DIN 472	
33	1	Wälzlager	6310-2Z/C3/HT	
34	1	Sicherungsring	50×2 DIN 471	
35	1	Wellendichtring	AS48×72×8 Viton	
36	1	Runddichtring	95×2 NB70	
37	1	Wälzlager	6208-2Z/C3/HT	
45	A2527009650	1	Getriebemotor Schraube		Pos.36, 46 – 47
46	4	Schraube	M12×35 ISO 4762	
47	4	Sicherungsscheibe	S12	

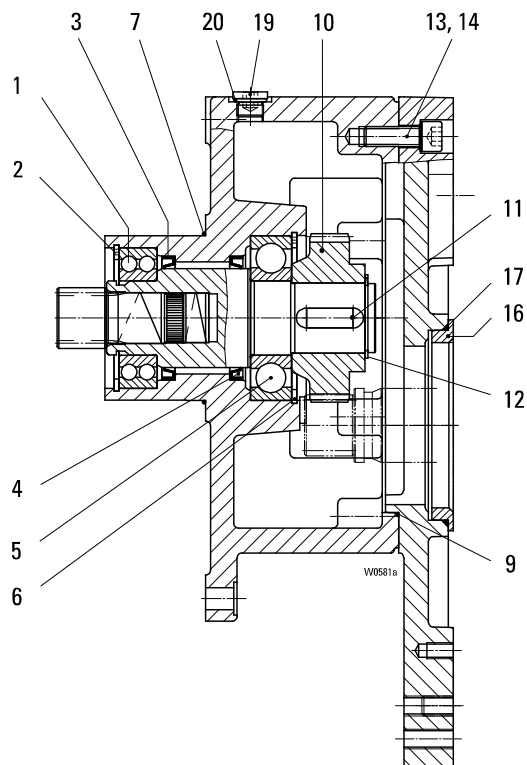
ol-c.2.6.12-de-12.1

Ersatzteilliste SH 5

Pos.	Artikel-Nr.	Menge	Benennung	Beschreibung		Bemerkung
50	A2627011650	1	Klemmenkastendeckel			Pos.51
51	4	Schraube	M6×20	ISO 1207-4.8	
52	A5675560	1	Klemmenkasten Drehgeber			
55	A2727087650	1	Wellenverlängerungsset	MF13		
56	A70006916	1	Drehgeberset	600 ppr HTL	Standard	
56	A70006925	1	Drehgeberset	1024 ppr HTL		

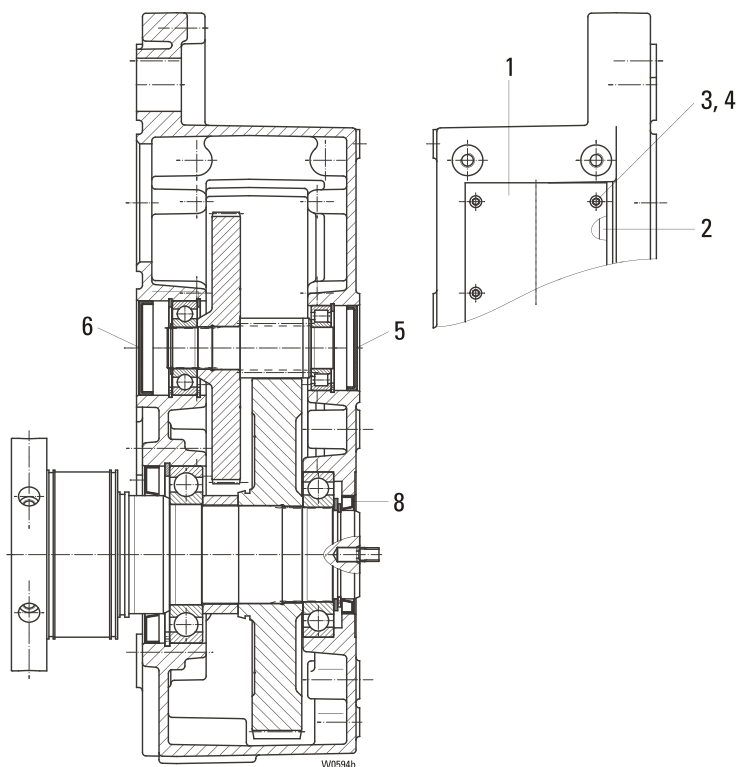
- 1) Bitte Betriebsspannung, Frequenz und Seilzugtyp angeben
- 2) Spulenspannung / Betriebsspannung Motor

Zwischengetriebe



Pos.	Artikel-Nr.	Menge	Benennung	Beschreibung	Bemerkung
	A2527010300	1	Zwischengetriebe	SH 50...-12	
	A2527010300	1	Zwischengetriebe	SH 50...-16	
	A2527011300	1	Zwischengetriebe	SH 50...-10	
1	A5601660	1	Wälzlager	4209A	DIN 625
2	A5061090	1	Sicherungsring	85×3	DIN 471
3	A5611090	1	Wellendichtring	60×75×8 NB	DIN 3760
4	A5611090	1	Wellendichtring	60×75×8 NB	DIN 3760
5	A5600370	1	Wälzlager	6309	DIN 625
6	A5062640	1	Sicherungsring	100×3	DIN 472
7	A5150280	1	Runddichtring	95×2	NB70
9	A5159570	1	Runddichtring	230×2	NB70
10	A2527326110	1	Zahnrad		
11	A5370260	1	Passfeder	A12×8×40	DIN 6885
12	A5062480	1	Sicherungsring	42×1,75	DIN 471
13	A5001830	8	Schraube	M12×35	ISO 4762
14	A5068410	8	Sicherungsscheibe	S12 vz	
16	A2527301490	1	Zentrierring		
17	A5159740	1	Runddichtring	115×3	NB70
19	A5030110	4	Verschlussschraube	AM16×1,5	
20	A5150040	4	Dichtring	C16×20	

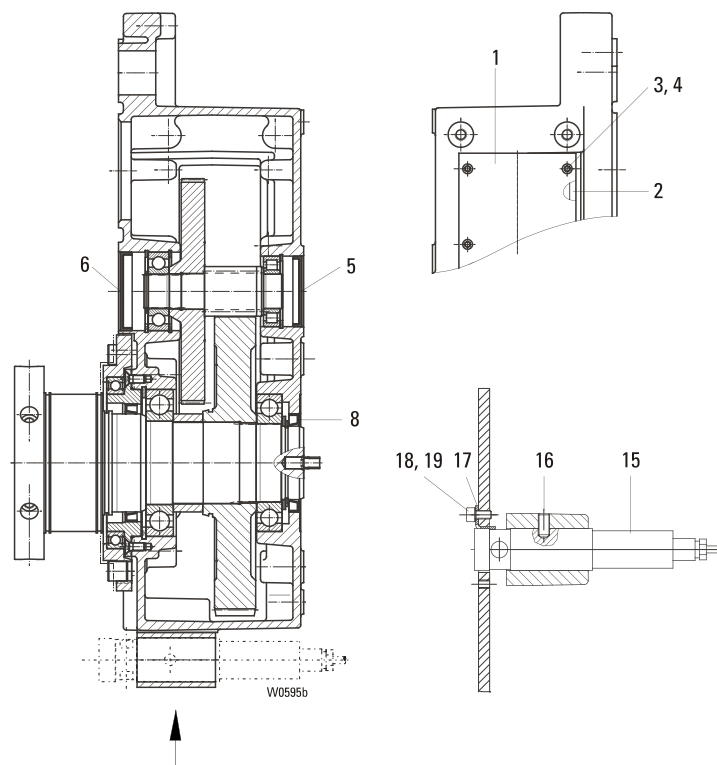
Getriebe, standard



Pos.	Artikel-Nr.	Menge	Benennung	Beschreibung	Bemerkung
	A2527023300	1	Getriebe	SH 50..-20	12/2H7. / 4H..-MF 1)
	A2527024300	1	Getriebe	SH 50..-25	12/2H7. / 4H..-MF 1)
	A2527025300	1	Getriebe	SH 50..-32	12/2H7. / 4H..-MF 1)
	A2527025300	1	Getriebe	SH 50..-10	12/2H7. / 4H..-MF 1)
	A2527026300	1	Getriebe	SH 50..-40	12/2H7. / 4H..-MF 1)
	A2527026300	1	Getriebe	SH 50..-12	12/2H7. / 4H..-MF 1)
	A2527027300	1	Getriebe	SH 50..-50	12/2H7. / 4H..-MF 1)
	A2527027300	1	Getriebe	SH 50..-16	12/2H7. / 4H..-MF 1)
	A2527028300	1	Getriebe	SH 50..-63	12/2H7. / 4H..-MF 1)
1	A2527300960	1	Deckel		
2	A2527300950	1	Dichtung		
3	A5008100	10	Schraube	M6×16	DIN 6912-8.8
4	A5068380	10	Sicherungsscheibe	S6 vz	
5	A5180350	1	Verschlusskappe	72×9	
6	A5180490	1	Verschlusskappe	80×10	
8	A5610300	1	Wellendichtring	75×100×10	

1) Getriebe bis auf gekennzeichnete Teile nur komplett lieferbar. Ohne Getriebeöl: Erforderliche Menge siehe Betriebsanleitung

Getriebe 1/1, 2/2 mit Überlastabschaltung

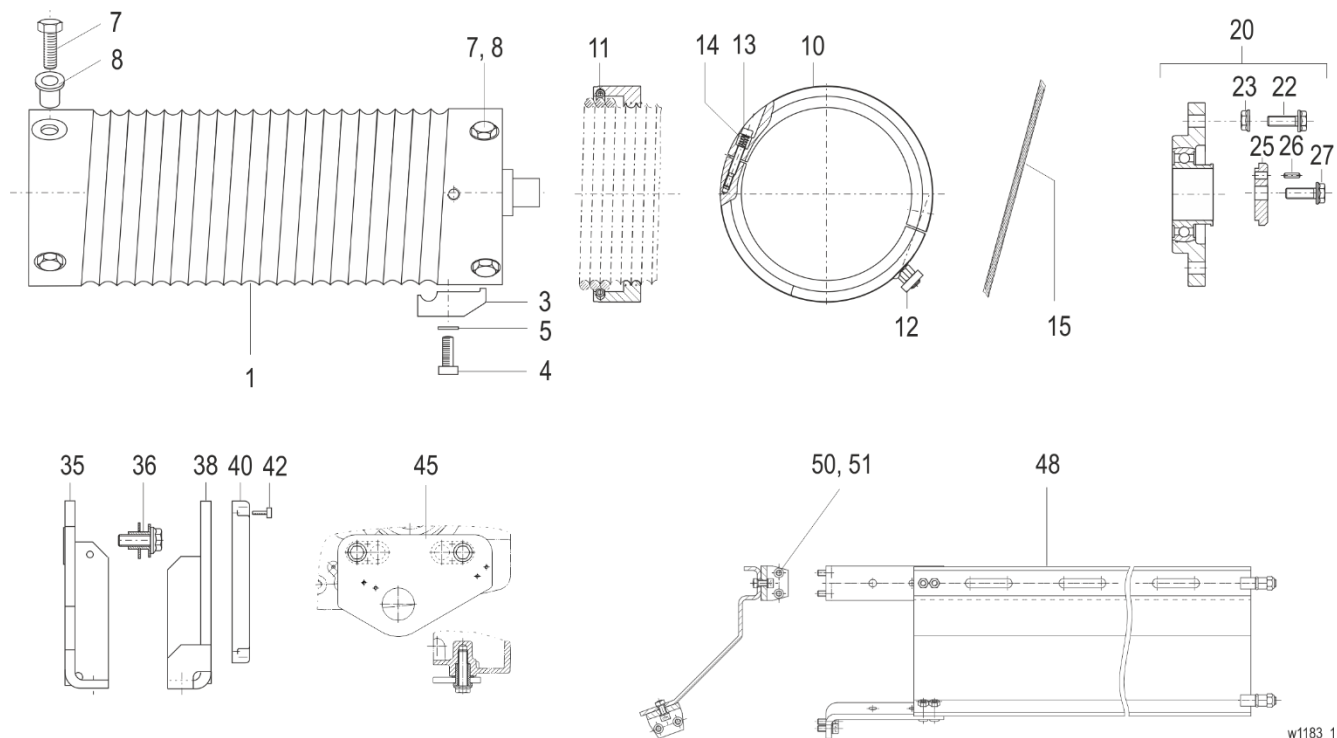


Pos.	Artikel-Nr.	Menge	Benennung	Beschreibung	Bemerkung
	A2527033300	1	Getriebe	SH 50...-20	12/2H7. / 4H...MF 1)
	A2527034300	1	Getriebe	SH 50...-25	12/2H7. / 4H...MF 1)
	A2527035300	1	Getriebe	SH 50...-32	12/2H7. / 4H...MF 1)
	A2527035300	1	Getriebe	SH 50...-10	12/2H7. / 4H...MF 1)
	A2527036300	1	Getriebe	SH 50...-40	12/2H7. / 4H...MF 1)
	A2527036300	1	Getriebe	SH 50...-12	12/2H7. / 4H...MF 1)
	A2527037300	1	Getriebe	SH 50...-50	12/2H7. / 4H...MF 1)
	A2527037300	1	Getriebe	SH 50...-16	12/2H7. / 4H...MF 1)
	A2527038300	1	Getriebe	SH 50...-63	12/2H7. / 4H...MF 1)
1	A2527300960	1	Deckel		
2	A2527300950	1	Dichtung		
3	A5008100	10	Schraube	M6×16	DIN 6912-8.8
4	A5068380	10	Sicherungsscheibe	S6 vz	
5	A5180350	1	Verschlusskappe	72×9	
6	A5180490	1	Verschlusskappe	80×10	
8	A5610300	1	Wellendichtring	75×100×10	
10	A5061520	1	Sicherungsring	75×2,5	DIN 471
11	A5068300	1	Stützscheibe	75×95×3,5	DIN 988
15	A5710640	1	Lastsensor	LSD2-1240	2)
15	A5710630	1	Lastsensor	LSD2-2090	2)
15	A5710620	1	Lastsensor	LSD2-3400	2)
15	A5710610	1	Lastsensor	LSD2-5600	2)
16	A5030220	1	Gewindestift	M8×25 45H	DIN 916
17	A0443217830	1	Befestigungswinkel		
18	A5002300	1	Schraube	6×12	ISO 4762 8.8
19	A5068380	1	Sicherungsscheibe	S6	

1) Getriebe bis auf gekennzeichnete Teile nur komplett lieferbar. Ohne Getriebeöl: Erforderliche Menge siehe Betriebsanleitung
2) Nicht im Getriebe enthalten

Ersatzteilliste SH 5

Seiltrommel



w1183_1

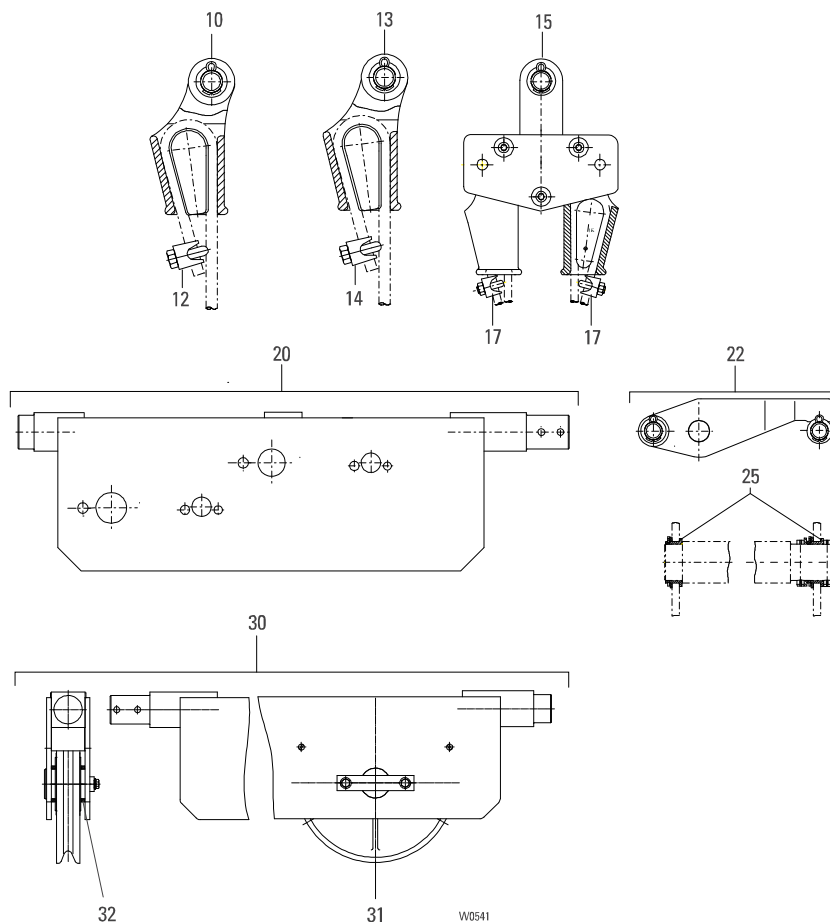
Pos.	Artikel-Nr.	Menge	Benennung	Beschreibung	Bemerkung
1	A70032695	1	Seiltrommel - Ausführung links	/1, L2 Seil D 11,9 – 12,5 mm	Pos.7 – 8, 20
1	A70032705	1	Seiltrommel - Ausführung links	/1, L3 Seil D 11,9 – 12,5 mm	Pos.7 – 8, 20
1	A70032709	1	Seiltrommel - Ausführung links	/1, L4 Seil D 11,9 – 12,5 mm	Pos.7 – 8, 20
1	A70032711	1	Seiltrommel - Ausführung links	/1, L2 Seil D 10 mm	Pos.7 – 8, 20
1	A70032713	1	Seiltrommel - Ausführung links	/1, L3 Seil D 10 mm	Pos.7 – 8, 20
1	A70032715	1	Seiltrommel - Ausführung links	/1, L4 Seil D 10 mm	Pos.7 – 8, 20
1	A70032717	1	Seiltrommel - Ausführung links	/1, L2 Seil D 9 mm	Pos.7 – 8, 20
1	A70032719	1	Seiltrommel - Ausführung links	/1, L3 Seil D 9 mm	Pos.7 – 8, 20
1	A70032720	1	Seiltrommel - Ausführung links	/1, L4 Seil D 9 mm	Pos.7 – 8, 20
1	A70032723	1	Seiltrommel - Ausführung rechts/links	/2-, L2 Seil D 8,5 – 9 mm	Pos.7 – 8, 20
1	A70032725	1	Seiltrommel - Ausführung rechts/links	/2-, L3 Seil D 8,5 – 9 mm	Pos.7 – 8, 20
1	A70032726	1	Seiltrommel - Ausführung rechts/links	/2-, L4 Seil D 8,5 – 9 mm	Pos.7 – 8, 20
3	A0543000460	3	Klemmplatte	/1 Seil D 11,9 – 12,5 mm	Pos.4 – 5
4	A5008500	3	Schraube	M12×25 DIN 6912-8.8	
5	A5068410	3	Sicherungsscheibe	S12	
3	A4333001460	3	Klemmplatte	/1 Seil D 9 – 10 mm	Pos.4 – 5
4	A5008500	3	Schraube	M12×25 DIN 6912-8.8	
5	A5068410	3	Sicherungsscheibe	S12	
3	A0443000460	6	Klemmplatte	/2- Seil D 8,5 – 9 mm	Pos.4 – 5
4	A5002900	6	Schraube	M10×20 DIN 6912-8.8	
5	A5068400	6	Sicherungsscheibe	S10	
7	A70037028	2	Schrauben Set	M12×50	
8	A70037042	2	Hülsen Set		
10	A0543001430	1	Seilführungsring - Ausführung links	/1 Seil D 11,9 – 12,5 mm	Pos.11 – 14
10	A0543004430	1	Seilführungsring - Ausführung links	/1 Seil D 10 mm	Pos.11 – 14
10	A0543000430	1	Seilführungsring - Ausführung links	/2- Seil D 8,5 – 9 mm	Pos.11 – 14
10	A0543002430	1	Seilführungsring - Ausführung rechts	/2- Seil D 8,5 – 9 mm	Pos.11 – 14
11	A4333400940	1	Zugfeder		

el-o.2.6.12-de-12.1

Ersatzteilliste SH 5

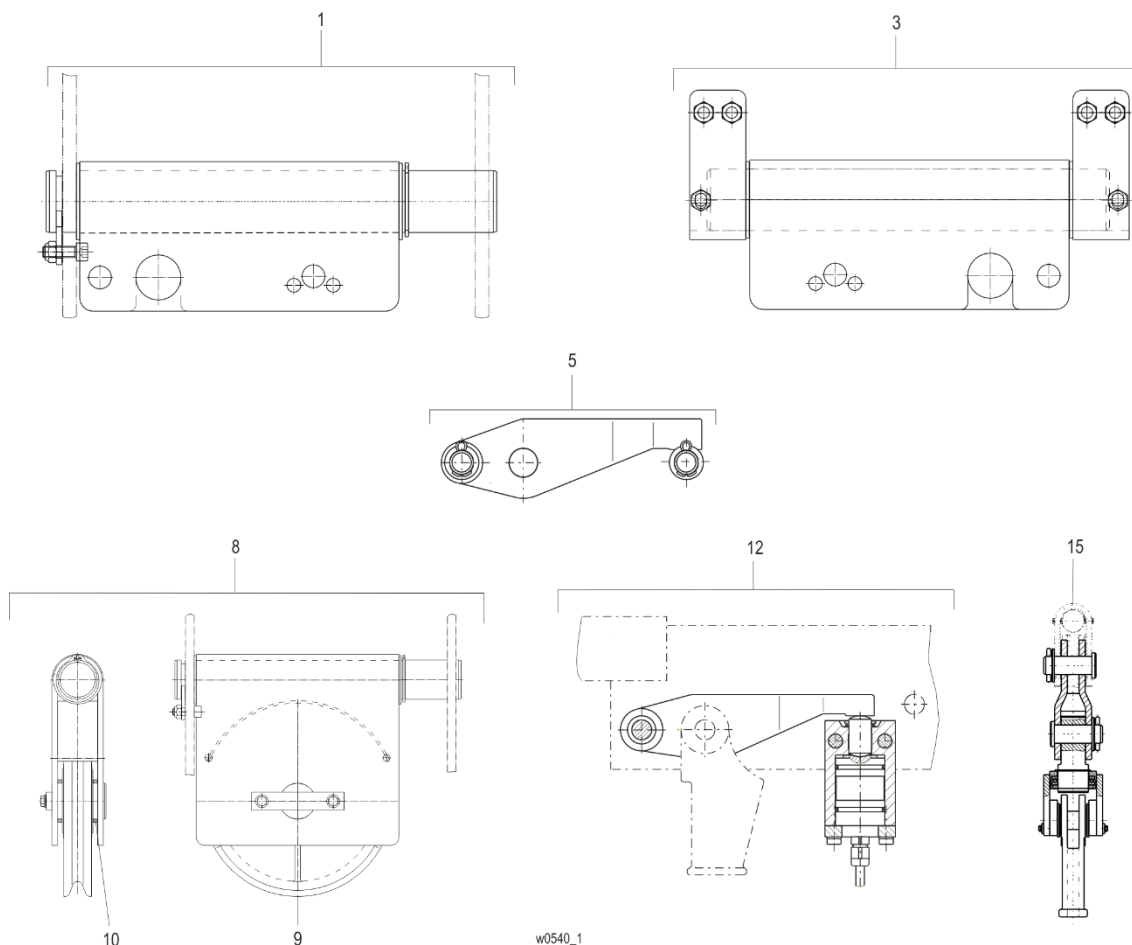
Pos.	Artikel-Nr.	Menge	Benennung	Beschreibung	Bemerkung
12	A0543001470	1	Führungsteil		
13	A2133400900	2	Schraube		
14	A2233401940	2	Druckfeder		
15		Drahtseil	Siehe Datenblatt	
20	A0543027650	1	Flanschlager	INA PME 40	Pos.22 – 27
22	4	Sicherungsschraube	M10×35	
23	4	Sicherungsmutter	M10	
25	1	Haltescheibe		
26	1	Spannstift	5×10 ISO 8752	
27	1	Sicherungsschraube	M10×20-10	
35	A0543200010	1	Tragblech Getriebeseite	Stationär stehend	
35	A0543202010	1	Tragblech Getriebeseite	Stationär hängend	
35	A0543209010	1	Tragblech Getriebeseite	1/1 mit Überlastabschaltung	
36	A0543001260	2	Bundbuchse		
38	A0543201010	1	Tragblech Lagerseite	Stationär stehend	
38	A0543203010	1	Tragblech Lagerseite	Stationär hängend	
40	A70021651	1	Abschlusshaube		Pos. 42
42	A5050340	4	Schraube	6×20 DIN 7516	
45	A0543014280	1	Lagerblech	Stationär hängend	
48	A0543000220	1	Fettwanne	L2	Pos.50 – 51
48	A0543001220	1	Fettwanne	L3	Pos.50 – 51
48	A0543002220	1	Fettwanne	L4	Pos.50 – 51
50	A5002330	8	Schraube	M6×16 ISO 4762	
51	A5068380	8	Sicherungsscheibe	S6	

Seilauflangung stationar



Pos.	Artikel-Nr.	Menge	Benennung	Beschreibung	Bemerkung	
10	A0543000480	1	Keilendklemme	SH 50..	Seil D 11,9 – 12,5 mm	Pos.12
12	A5170070	1	Drahtseilklemme	Gr.13		
10	A70016515	1	Keilendklemme	SH 5032	Seil D 11,9 – 12,5 mm	Pos.12
12	A5170070	1	Drahtseilklemme	Gr.13		
13	A0543001480	1	Keilendklemme		Seil D 9 – 10 mm	Pos.14
14	A5170060	1	Drahtseilklemme	Gr.10		
15	A0543000230	1	Wippe			Pos.17
17	A5170060	2	Drahtseilklemme	Gr.10		
20	A0543008280	1	Aufhängertraverse	L2		
20	A0543009280	1	Aufhängertraverse	L3		
20	A70020678	1	Aufhängertraverse	L4		
22	A0543003280	1	Aufhängung			
25	A0543000260	1	Bundbuchse			
30	A70020428	1	Umlenkung	L2	Seil D 11 – 12,5 mm	Pos.31 – 32
30	A70020439	1	Umlenkung	L2	Seil D 9 – 10 mm	Pos.31 – 32
30	A70020729	1	Umlenkung	L3	Seil D 11 – 12,5 mm	Pos.31 – 32
30	A70020440	1	Umlenkung	L3	Seil D 9 – 10 mm	Pos.31 – 32
30	A70020430	1	Umlenkung	L4	Seil D 11 – 12,5 mm	Pos.31 – 32
30	A70020441	1	Umlenkung	L4	Seil D 9 – 10 mm	Pos.31 – 32
31	A0143003530	1	Seilrolle	D 225 mm	Seil D 11 – 12,5 mm	
31	A0143017530	1	Seilrolle, verstärkt	D 225 mm	Seil D 11 – 12,5 mm	
31	A0143005530	1	Seilrolle	D 225 mm	Seil D 9 – 10 mm	
31	A0143016530	1	Seilrolle, verstärkt	D 225 mm	Seil D 9 – 10 mm	
32	A0543203510	2	Buchse	60/50,1/6		

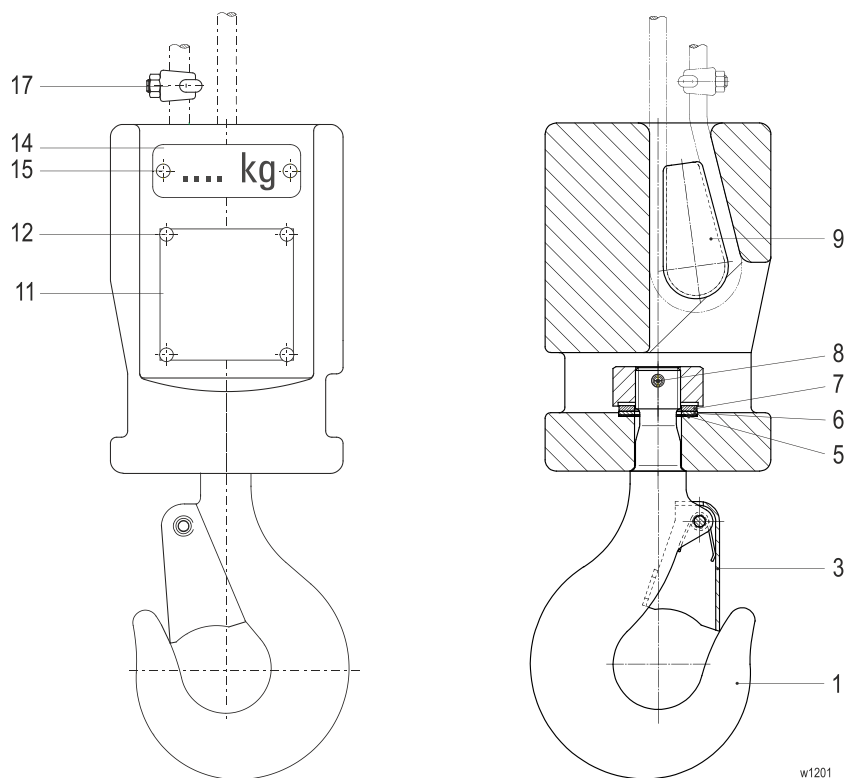
Seilauflangung



w0540_1

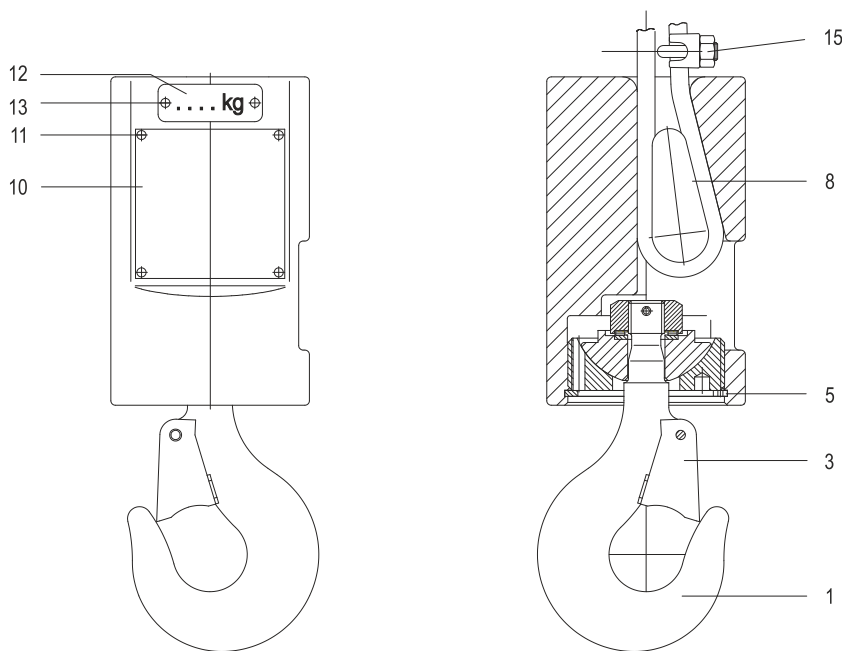
Pos.	Artikel-Nr.	Menge	Benennung	Beschreibung	Bemerkung
1	A0543007280	1	Aufhångung	KE-S65, OE-S05, OE-S06 2/1	
3	A0543006280	1	Aufhångung	KE-S65, OE-S05, OE-S06 4/1	
5	A0543003280	1	Aufhångung		
8	A0543005270	1	Umlenkung	KE-S65, OE-S05, OE-S06 Seil D 11 – 12,5 mm	Pos.9 – 10
8	A0543010270	1	Umlenkung	KE-S65, OE-S05, OE-S06 Seil D 9 – 10 mm	Pos.9 – 10
9	A0143003530	1	Seilrolle	D 225 mm Seil D 11 – 12,5 mm	
9	A0143017530	1	Seilrolle, verstärkt	D 225 mm Seil D 11 – 12,5 mm	
9	A0143005530	1	Seilrolle	D 225 mm Seil D 9 – 10 mm	
9	A0143016530	1	Seilrolle, verstärkt	D 225 mm Seil D 9 – 10 mm	
10	A0543203510	2	Buchse	60/50,1/6	
12	A0543031830	1	Lastsensor	630 – 1040 daN LCD1-270	
12	A0543032830	1	Lastsensor	1041 – 1675 daN LCD1-440	
12	A0543033830	1	Lastsensor	1676 – 2765 daN LCD1-700	
12	A0543034830	1	Lastsensor	2766 – 3400 daN LCD1-1200	
12	A0543032650	1	Lastsensor	630 – 1299 daN LCP1-350, SLE3	
12	A0543033650	1	Lastsensor	1300 – 2299 daN LCP1-700, SLE3	
12	A0543034650	1	Lastsensor	2300 – 3400 daN LCP1-1250, SLE3	
15	A0543013280	1	Drallfånger	≤ 3402 daN	

Hakengeschirr H122-1



Pos.	Artikel-Nr.	Menge	Benennung	Beschreibung	Bemerkung
	A70006719	1	Hakengeschirr	H122-1 E-Ha 500 kg	
	A0143018590	1	Hakengeschirr	H122-1 E-Ha 630 kg	
	A70006723	1	Hakengeschirr	H122-1 E-Ha 750 kg	
	A0143019590	1	Hakengeschirr	H122-1 E-Ha 1000 kg	
	A70006731	1	Hakengeschirr	H122-1 E-Ha 1250 kg	
	A70006748	1	Hakengeschirr	H122-1 E-Ha 1600 kg	
1	A70001746	1	Lasthaken Set	RSN 0,8 E-Ha	Pos.2 – 8
3	A5210080	1	Hakensicherung	RSN 08	
5	1	Gegenscheibe	CP 2542	
6	A70046202	1	Lager-Set	AXK2542	Pos.8
7	1	Gegenscheibe	CP 3×25×42	
8	A5041090	1	Spannstift	6×40 ISO 8752	
9	A0143500660	1	Seilkeil		
11	A70001728	2	Firmenschild Set		Pos.12
12	A5078310	4	Blindniet	3×5	
14	A70001731	2	Traglastschild Set	500 kg	Pos.15
14	A70001732	2	Traglastschild Set	630 kg	Pos.15
14	A70001738	2	Traglastschild Set	750 kg	Pos.15
14	A70001739	2	Traglastschild Set	1000 kg	Pos.15
14	A70001742	2	Traglastschild Set	1250 kg	Pos.15
14	A70001744	2	Traglastschild Set	1600 kg	Pos.15
15	A5078310	2	Blindniet	3×5	
17	A5170050	1	Drahtseilklemme	Gr.8	

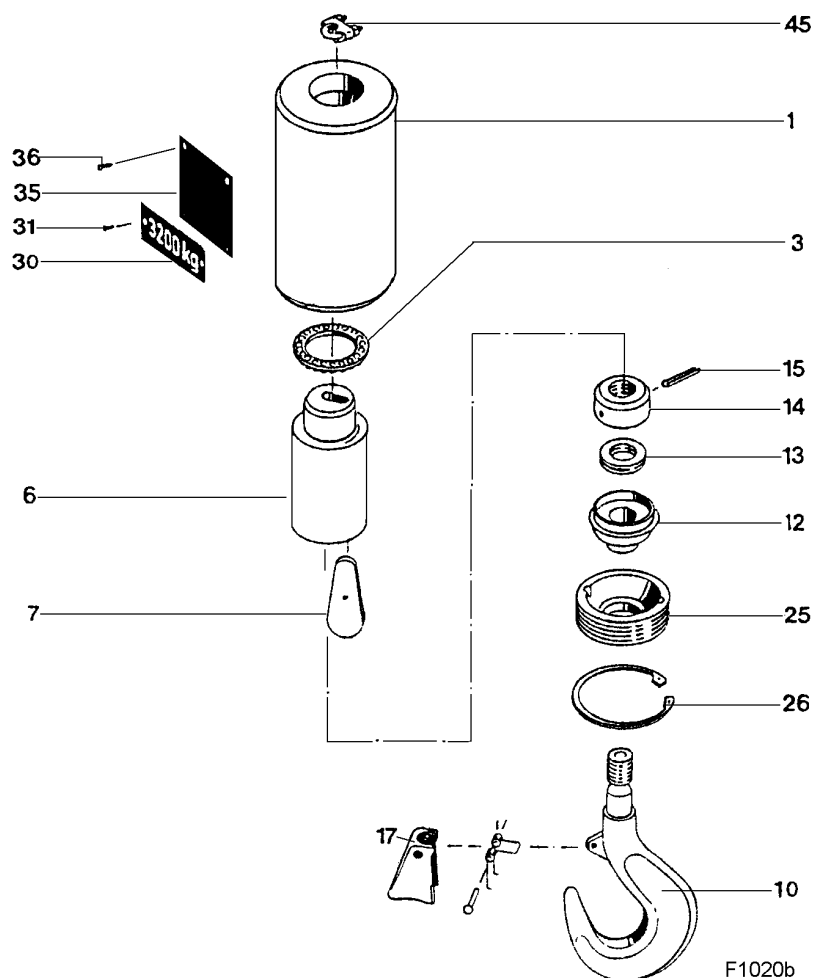
Hakengeschirr H130-1



F0247 1

Pos.	Artikel-Nr.	Menge	Benennung	Beschreibung	Bemerkung
	A0143020590	1	Hakengeschirr	H130-1 E-Ha 500 kg	
	A70006906	1	Hakengeschirr	H130-1 E-Ha 1600 kg	
	A70006908	1	Hakengeschirr	H130-1 E-Ha 2000 kg	
	A70006910	1	Hakengeschirr	H130-1 E-Ha 2500 kg	
1	A2433004520	1	Lasthaken	RSN 1 E-Ha	Pos.3
3	A1532053560	5	Hakensicherung	RSN 1	
3	A5210090	1	Hakensicherung	RSN 1	
5	A5062660	1	Sicherungsring	105×4 DIN 472	
8	A2433503660	1	Seilkeil	K3	
10	A70001728	2	Firmenschild Set		Pos. 11
11	A5078310	4	Blindniet	3×5	
12	A70001731	2	Traglastschild Set	500 kg	Pos. 13
12	A70001744	2	Traglastschild Set	1600 kg	Pos. 13
12	A70001956	2	Traglastschild Set	2000 kg	Pos. 13
12	A70001971	2	Traglastschild Set	2500 kg	Pos. 13
13	A5078310	2	Blindniet	3×5	
15	A5170070	1	Drahtseilklemme	Gr.13	

Hakengeschirr H190-1



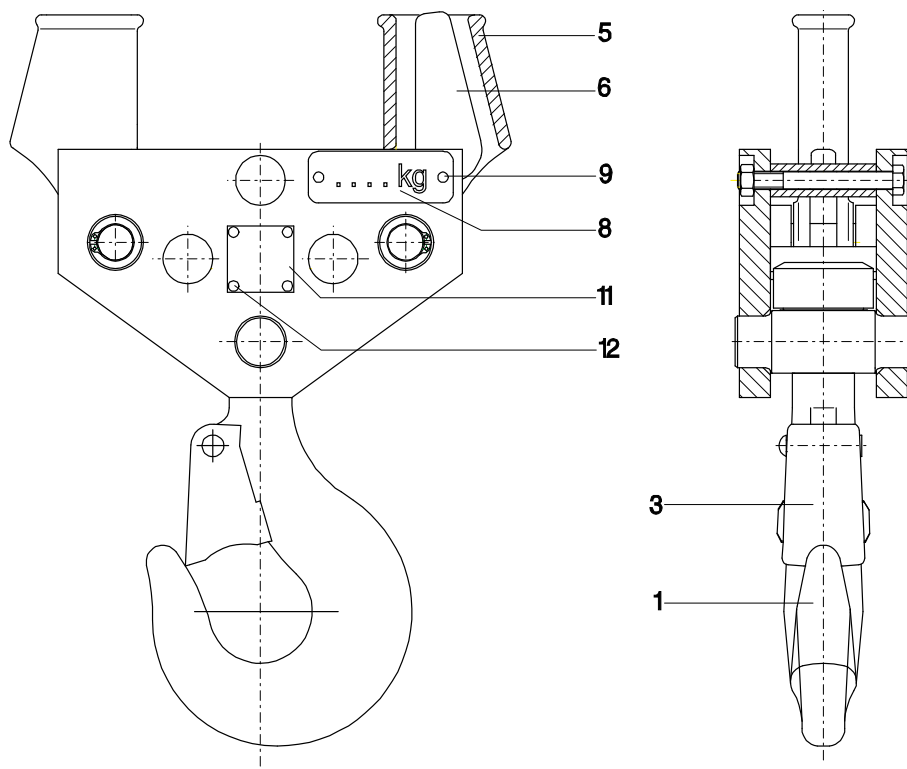
Pos.	Artikel-Nr.	Menge	Benennung	Beschreibung	Bemerkung
	A70007028	1	Hakengeschirr	H190-1 E-Ha 1600 kg	
	A0333032590	1	Hakengeschirr	H190-1 E-Ha 2000 kg	
	A70007036	1	Hakengeschirr	H190-1 E-Ha 2500 kg	
	A0333033590	1	Hakengeschirr	H190-1 E-Ha 3200 kg	
	A70007037	1	Hakengeschirr	H190-1 E-Ha 4000 kg	
1	A0333030560	1	Traggehäuse		
3	A5608670	1	Wälzlager	51120 DIN 711	
6	A3033521210	1	Seilverschluss		
7	A5033500660	1	Seilkeil	K7	
10	A2533022520	1	Lasthaken	RSN 1,6 E-Ha	Pos.11 – 17
12	1	Tragscheibe		
13	A70045752	1	Lager-Set	51107 DIN 711	Pos.15
14	1	Lasthakenmutter		
15	A5042460	1	Spannstift	6×60 ISO 8752	
17	A1532053560	5	Hakensicherung		
17	A5210090	1	Hakensicherung		
25	A3033521900	1	Tragschraube		
26	A5062660	1	Sicherungsring	145×4 DIN 472	
30	A70003756	2	Traglastschild Set	1600 kg	Pos.31
30	A70003757	2	Traglastschild Set	2000 kg	Pos.31
30	A70003758	2	Traglastschild Set	2500 kg	Pos.31
30	A70003759	2	Traglastschild Set	3200 kg	Pos.31

el-o.2.6.12-de-12.1

Ersatzteilliste SH 5

Pos.	Artikel-Nr.	Menge	Benennung	Beschreibung	Bemerkung
30	A70003786	2	Traglastschild Set	4000 kg	Pos.31
31	A5078310	2	Blindniet	3×5	
35	A70004833	2	Firmenschild Set		Pos.36
36	A5078310	4	Blindniet	3×5	
45	A5170080	1	Drahtseilklemme	Gr.10	

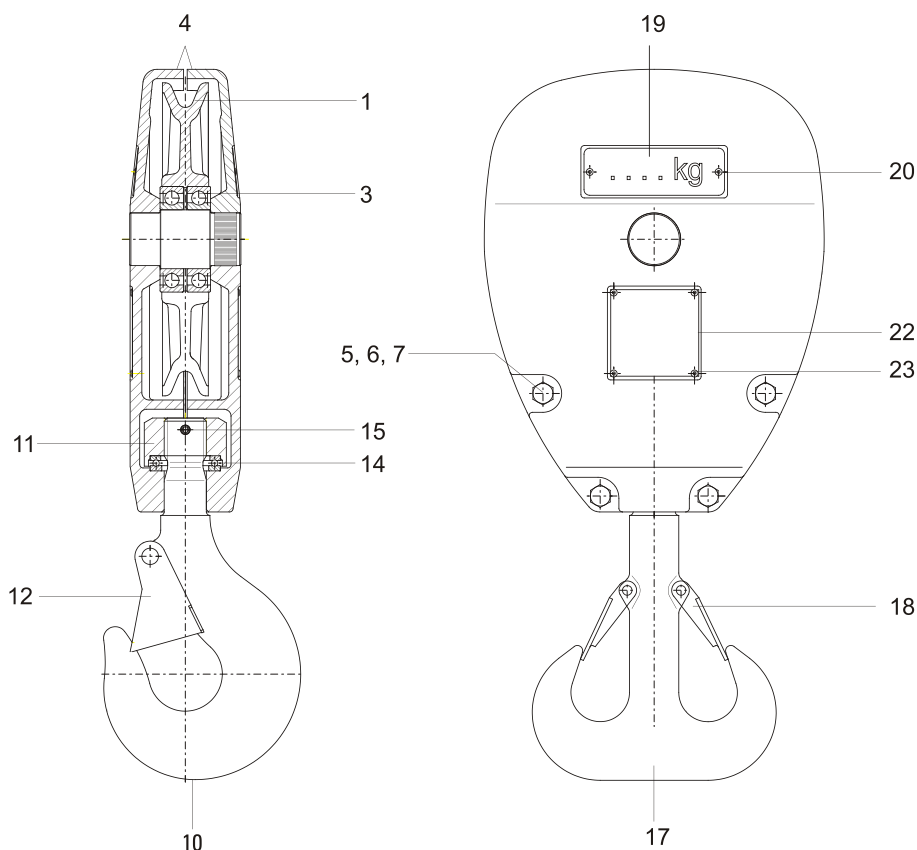
Hakentraverse T141-2



F0248

Pos.	Artikel-Nr.	Menge	Benennung	Beschreibung	Bemerkung
	A0143016560	1	Hakentraverse	T141-2 E-Ha 1600 kg	
	A70011475	1	Hakentraverse	T141-2 E-Ha 2000 kg	
	A0143017560	1	Hakentraverse	T141-2 E-Ha 2500 kg	
1	A2133003520	1	Lasthaken	RSN 1 E-Ha	Pos.3
3	A1532053560	5	Hakensicherung		
3	A5210090	1	Hakensicherung		
5	A0443201100	2	Seilverschluss		
6	A0143500660	2	Seilkeil		
8	A70001744	2	Traglastschild Set	1600 kg	Pos.9
8	A70000956	2	Traglastschild Set	2000 kg	Pos.9
8	A70001971	2	Traglastschild Set	2500 kg	Pos.9
9	A5078310	2	Blindniet	3x5	
11	A70003711	2	Firmenschild Set		Pos.12
12	A5078310	4	Blindniet	3x5	

Hakenflasche H225-2, H226-2



W0583

Pos.	Artikel-Nr.	Menge	Benennung	Beschreibung		Bemerkung
	A0143092500	1	Hakenflasche	H225-2 E-Ha	2,5 ton	
	A70009355	1	Hakenflasche	H225-2 E-Ha	3 ton	
	A0143091500	1	Hakenflasche	H225-2 E-Ha	4 ton	
	A0143081500	1	Hakenflasche	H225-2 E-Ha	5 ton	
	A70009373	1	Hakenflasche	H225-2 E-Ha	6 ton	
	A70009381	1	Hakenflasche	H225-2 E-Ha	7,5 ton	
	A70000775	1	Hakenflasche	H225-2 E-Ha	7500 lbs	
	A0143078500	1	Hakenflasche	H225-2 E-Ha	1600 kg	
	A0143079500	1	Hakenflasche	H225-2 E-Ha	2000 kg	
	A0143080500	1	Hakenflasche	H225-2 E-Ha	2500 kg	
	A70010949	1	Hakenflasche	H225-2 E-Ha	3000 kg	
	A0143084500	1	Hakenflasche	H225-2 E-Ha	3200 kg	
	A70010545	1	Hakenflasche	H225-2 E-Ha	3500 kg	
	A0143085500	1	Hakenflasche	H225-2 E-Ha	3700 kg	
	A70017984	1	Hakenflasche	H225-2 E-Ha	4000 kg	
	A0143082500	1	Hakenflasche	H225-2 E-Ha	5000 kg	
	A0143083500	1	Hakenflasche	H225-2 E-Ha	6300 kg	
	A0143044500	1	Hakenflasche	H225-2 D-Ha		1)
	A0143090500	1	Hakenflasche	H226-2 E-Ha	7500 lbs	
	A0143086500	1	Hakenflasche	H226-2 E-Ha	1000 kg	
	A0143087500	1	Hakenflasche	H226-2 E-Ha	1600 kg	
	A70006350	1	Hakenflasche	H226-2 E-Ha	2500 kg	
	A70002330	1	Hakenflasche	H226-2 E-Ha	3400 kg	
	A0143088500	1	Hakenflasche	H226-2 E-Ha	5000 kg	

01-0-2.6:12-de-12.1

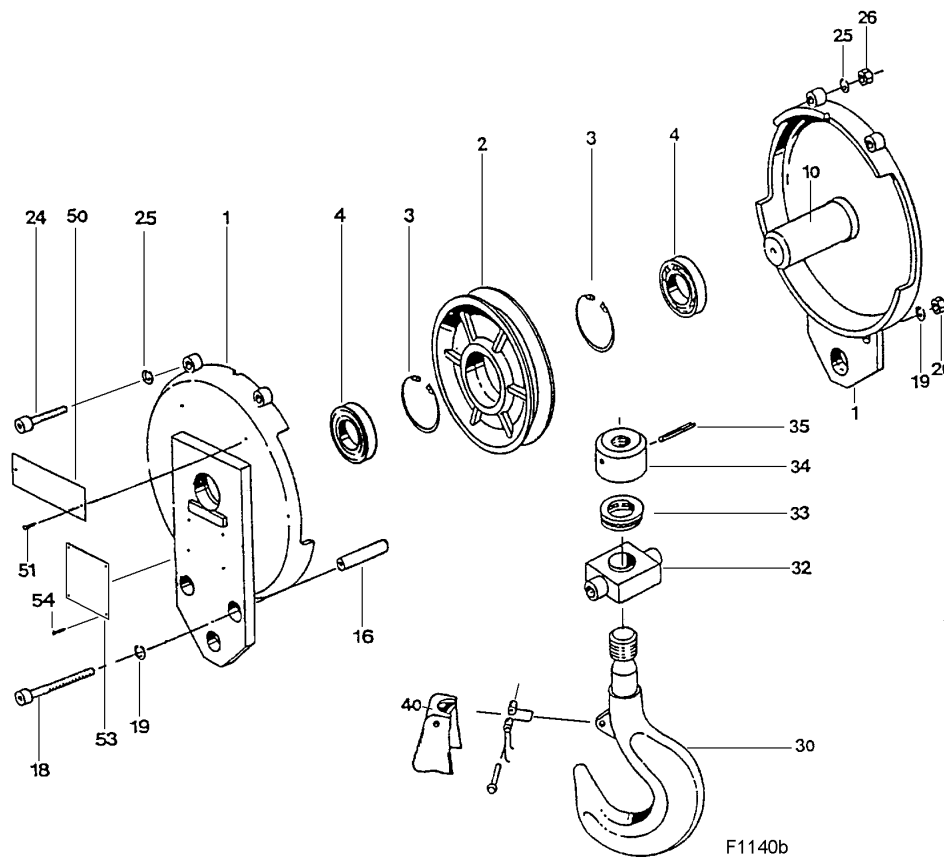
Ersatzteilliste

SH 5

Pos.	Artikel-Nr.	Menge	Benennung	Beschreibung		Bemerkung
	A0143050500	1	Hakenflasche	H226-2 D-Ha		1)
1	A0143003530	1	Seilrolle	D 225 mm	H225-2	Pos.3
1	A0143017530	1	Seilrolle, verstärkt	D 225 mm	H225-2	Pos.3
1	A0143005530	1	Seilrolle	D 218 mm	H226-2	Pos.3
1	A0143016530	1	Seilrolle, verstärkt	D 225 mm	H226-2	Pos.3
3	A5600340	2	Wälzlager	6210-2Z	DIN 625	
4	A70004561	2	Tragschild			
5	A5009500	4	Schraube	M10×70	DIN 933-8.8	
6	A5068400	4	Sicherungsscheibe	S10		
7	A5069840	4	Mutter	M10	DIN 934	
10	A70004734	1	Lasthaken	RSN 2,5 E-Ha		Pos.11 – 15
12	A5210270	1	Hakensicherung			
14	A70045751	1	Lager-Set	51108	DIN 711	Pos.15
15	A5042470	1	Spannstift	8×70	ISO 8752	
17	A70004747	1	Doppelhaken	2,5 D-Ha		Pos.12 – 15, 18
18	A5210130	2	Hakensicherung			
19	A70005215	2	Traglastschild Set	2,5 ton		Pos.20
19	A70009354	2	Traglastschild Set	3 ton		Pos.20
19	A70005218	2	Traglastschild Set	4 ton		Pos.20
19	A70005280	2	Traglastschild Set	5 ton		Pos.20
19	A70009371	2	Traglastschild Set	6 ton		Pos.20
19	A70009377	2	Traglastschild Set	7,5 ton		Pos.20
19	A70005219	2	Traglastschild Set	7500 lbs		Pos.20
19	A70005225	2	Traglastschild Set	1000 kg		Pos.20
19	A70003756	2	Traglastschild Set	1600 kg		Pos.20
19	A70003757	2	Traglastschild Set	2000 kg		Pos.20
19	A70003758	2	Traglastschild Set	2500 kg		Pos.20
19	A70011482	2	Traglastschild Set	3000 kg		Pos.20
19	A70003759	2	Traglastschild Set	3200 kg		Pos.20
19	A70005240	2	Traglastschild Set	3400 kg		Pos.20
19	A70011493	2	Traglastschild Set	3500 kg		Pos.20
19	A70005251	2	Traglastschild Set	3700 kg		Pos.20
19	A70003786	2	Traglastschild Set	4000 kg		Pos.20
19	A70026315	2	Traglastschild Set	5000 kg		Pos.20
19	A70004852	2	Traglastschild Set	6300 kg		Pos.20
20	A5078310	2	Blindniet	3×5		
22	A70007372	2	Firmenschild Set			Pos.23
23	A5078310	4	Blindniet	3×5		

1) Bitte Traglast angeben

Hakenflasche H378-2



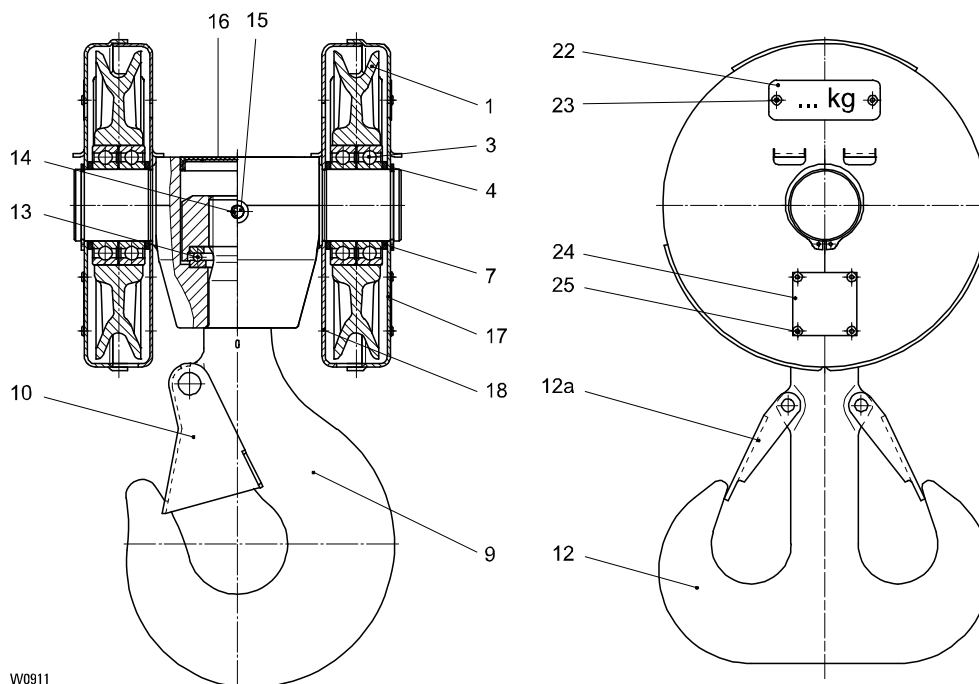
Pos.	Artikel-Nr.	Menge	Benennung	Beschreibung	Bemerkung
	A70010133	1	Hakenflasche	H378-2 E-Ha 5 ton	
	A0333015610	1	Hakenflasche	H378-2 E-Ha 7,5 ton	
	A70011200	1	Hakenflasche	H378-2 E-Ha 2000 kg	
	A70005514	1	Hakenflasche	H378-2 E-Ha 3200 kg	
	A70006747	1	Hakenflasche	H378-2 E-Ha 4000 kg	
	A0333014610	1	Hakenflasche	H378-2 E-Ha 5000 kg	
	A70006946	1	Hakenflasche	H378-2 E-Ha 6300 kg	
	A0333055500	1	Hakenflasche	H378-2 D-Ha	1)
1	A0333062540	2	Tragschild		
2	A0333068530	1	Seilrolle	D 375 mm	Pos.3 – 4
2	A0143021530	1	Seilrolle, verstärkt	D 375 mm	Pos.3 – 4
3	A5069380	2	Sicherungsring	125×4 DIN 472	
4	A5600000	2	Wälzlager	6214-2Z DIN 625	
10	A0333560140	1	Achse		
16	A2533501160	2	Abstandsrohr		
18	A0333501900	2	Schraube		
19	A5068410	4	Sicherungsscheibe	S12 DIN 7980	
20	A5065500	2	Mutter	M12 DIN 934-8	
24	A5004080	2	Schraube	M12×60 DIN 912-8.8	
25	A5068410	4	Sicherungsscheibe	S12	
26	A5065500	2	Mutter	M12 DIN 934-8	
30	A2533026520	1	Lasthaken	RSN 5 E-Ha	Pos.31 – 40
30	A2533013520	1	Lasthaken	RS 5 D-Ha	
32	1	Traverse		
33	A70045750	1	Lager-Set	51112 DIN 711	Pos.35

Ersatzteilliste SH 5

Pos.	Artikel-Nr.	Menge	Benennung	Beschreibung	Bemerkung
34	1	Lasthakenmutter		
35	A5042490	1	Spannstift	10×90 ISO 8752	
40	A5210270	1	Hakensicherung		
40	A5210140	2	Hakensicherung	Doppelhaken	
50	A70005280	2	Traglastschild Set	5 ton	Pos.51
50	A70005252	2	Traglastschild Set	7,5 ton	Pos.51
50	A70003757	2	Traglastschild Set	2000 kg	Pos.51
50	A70003759	2	Traglastschild Set	3200 kg	Pos.51
50	A70003786	2	Traglastschild Set	4000 kg	Pos.51
50	A70005271	2	Traglastschild Set	5000 kg	Pos.51
50	A70004852	2	Traglastschild Set	6300 kg	Pos.51
51	A5078310	2	Blindniet	3×5	
53	A70002026	2	Firmenschild Set		Pos.54
54	A5078310	4	Blindniet	3×5	

1) Bitte Traglast angeben

Hakenflasche H162-4 (4/2-1)



W0911

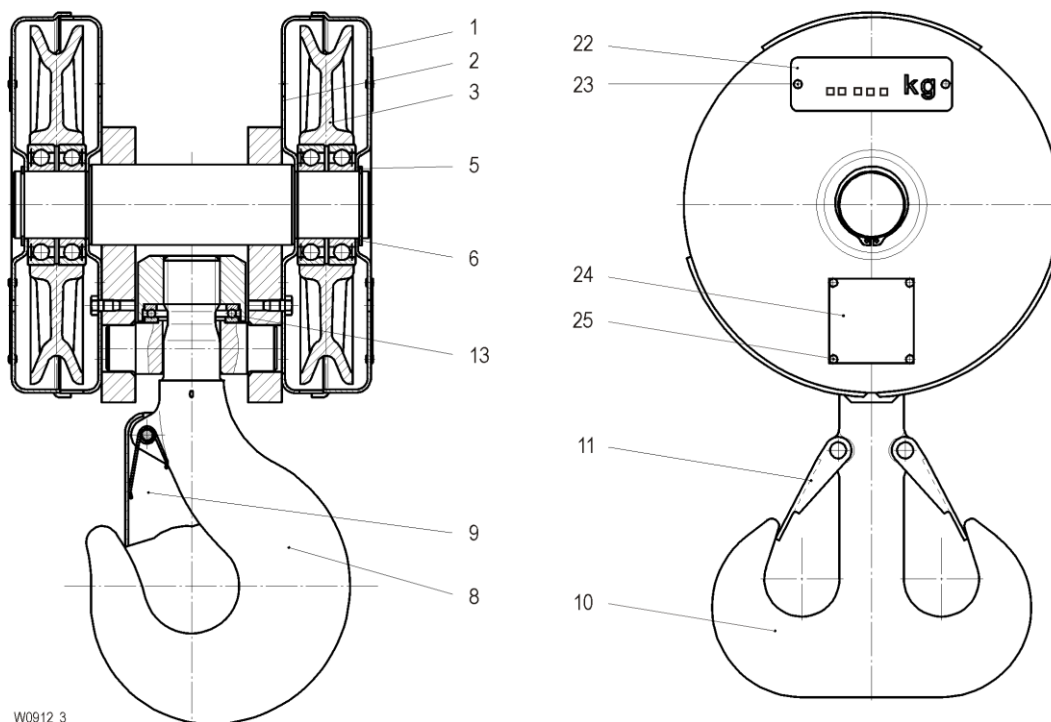
Pos.	Artikel-Nr.	Menge	Benennung	Beschreibung	Bemerkung
	A0143009510	1	Hakenflasche	H162-4 E-Ha 5 ton	
	A0143028510	1	Hakenflasche	H162-4 E-Ha 7 ton	
	A0143089500	1	Hakenflasche	H162-4 E-Ha 7,5 ton	
	A0143006510	1	Hakenflasche	H162-4 E-Ha 2000 kg	
	A70006780	1	Hakenflasche	H162-4 E-Ha 2500 kg	
	A0143007510	1	Hakenflasche	H162-4 E-Ha 3200 kg	
	A0143008510	1	Hakenflasche	H162-4 E-Ha 4000 kg	
	A0143026510	1	Hakenflasche	H162-4 E-Ha 5000 kg	
	A0143027510	1	Hakenflasche	H162-4 E-Ha 6300 kg	
	A0143077510	1	Hakenflasche	H162-4 D-Ha	1)
1	A0333020530	2	Seilrolle	D 160 mm	Pos.3
1	A0143015530	2	Seilrolle, verstärkt	D 160 mm	Pos.3
3	A5601330	4	Wälzlager	6009-2Z DIN 625	
4	A5070560	4	Stützscheibe	S45×55×3 DIN 988	
7	A5071290	2	Sicherungsring	45×1,75V	
9	A70004734	1	Lasthaken	RSN 2,5 E-Ha	Pos.10, 13 – 15
10	A5210270	1	Hakensicherung		
12	A70004747	1	Doppelhaken	2,5 D-Ha	Pos.12a – 15
12a	A5210130	2	Hakensicherung		
13	A70045751	1	Lager-Set	51108 DIN 711	Pos.14
14	A5041990	1	Spannstift	8×70 ISO 8752	
15	A5150150	2	Kapsto Kegelstopfen		
16	A5180350	1	Verschlusskappe	72×9	
17	A70002691	2	Schutzhaube	Außen, lackiert	
18	A70002715	2	Schutzhaube	Innen, lackiert	
22	A70005197	2	Traglastschild Set	5 ton	Pos.23
22	A70006764	2	Traglastschild Set	7 ton	Pos.23
22	A70006766	2	Traglastschild Set	7,5 ton	Pos.23
22	A70001956	2	Traglastschild Set	2000 kg	Pos.23
22	A70001971	2	Traglastschild Set	2500 kg	Pos.23
22	A70001973	2	Traglastschild Set	3200 kg	Pos.23

Ersatzteilliste SH 5

Pos.	Artikel-Nr.	Menge	Benennung	Beschreibung	Bemerkung
22	A70003715	2	Traglastschild Set	4000 kg	Pos.23
22	A70003719	2	Traglastschild Set	5000 kg	Pos.23
22	A70003722	2	Traglastschild Set	6300 kg	Pos.23
23	A5078310	2	Blindniet	3×5	
24	A70001701	2	Firmenschild Set		Pos.24
25	A5078310	4	Blindniet	3×5	

1) Bitte Traglast angeben

Hakenflasche H226-4 (4/1, max. 10000 kg)



W0912_3

Pos.	Artikel-Nr.	Menge	Benennung	Beschreibung	Bemerkung
	A70000110	1	Hakenflasche	H226-4 E-Ha 5 ton	
	A0143093500	1	Hakenflasche	H226-4 E-Ha 7,5 ton	
	A70009390	1	Hakenflasche	H226-4 E-Ha 9 ton	
	A0143081510	1	Hakenflasche	H226-4 E-Ha 10 ton	
	A0143100510	1	Hakenflasche	H226-4 E-Ha 11 ton	
	A0143078510	1	Hakenflasche	H226-4 E-Ha 3200 kg	
	A70004820	1	Hakenflasche	H226-4 E-Ha 5000 kg	
	A0143094500	1	Hakenflasche	H226-4 E-Ha 6300 kg	
	A0143079510	1	Hakenflasche	H226-4 E-Ha 8000 kg	
	A0143080510	1	Hakenflasche	H226-4 E-Ha 9000 kg	
	A0143082510	1	Hakenflasche	H226-4 E-Ha 10000 kg	
	A0143048510	1	Hakenflasche	H226-4 D-Ha	1)
1	A70002726	2	Schutzhaube	Außen, lackiert	
2	A70002734	2	Schutzhaube	Innen, lackiert	
3	A0143003530	2	Seilrolle	D 225 mm	
3	A0143017530	2	Seilrolle, verstärkt	D 225 mm	
5	A5069360	2	Sicherungsring	50×2 DIN 471	
6	A5071630	4	Passscheibe	50×62×0,5 DIN 988	
8	A2533025520	1	Lasthaken	RSN 4 E-Ha	Pos.9
9	A5210270	1	Hakensicherung		
10	A2533012520	1	Doppelhaken	RSN 4 D-Ha	Pos.11
11	A5210140	2	Hakensicherung		
13	A70045749	1	Lager-Set		
22	A70005280	2	Traglastschild Set	5 ton	Pos.23
22	A70005252	2	Traglastschild Set	7,5 ton	Pos.23
22	A70009385	2	Traglastschild Set	9 ton	Pos.23
22	A70005287	2	Traglastschild Set	10 ton	Pos.23
22	A70005288	2	Traglastschild Set	11 ton	Pos.23
22	A70003759	2	Traglastschild Set	3200 kg	Pos.23
22	A70005271	2	Traglastschild Set	5000 kg	Pos.23

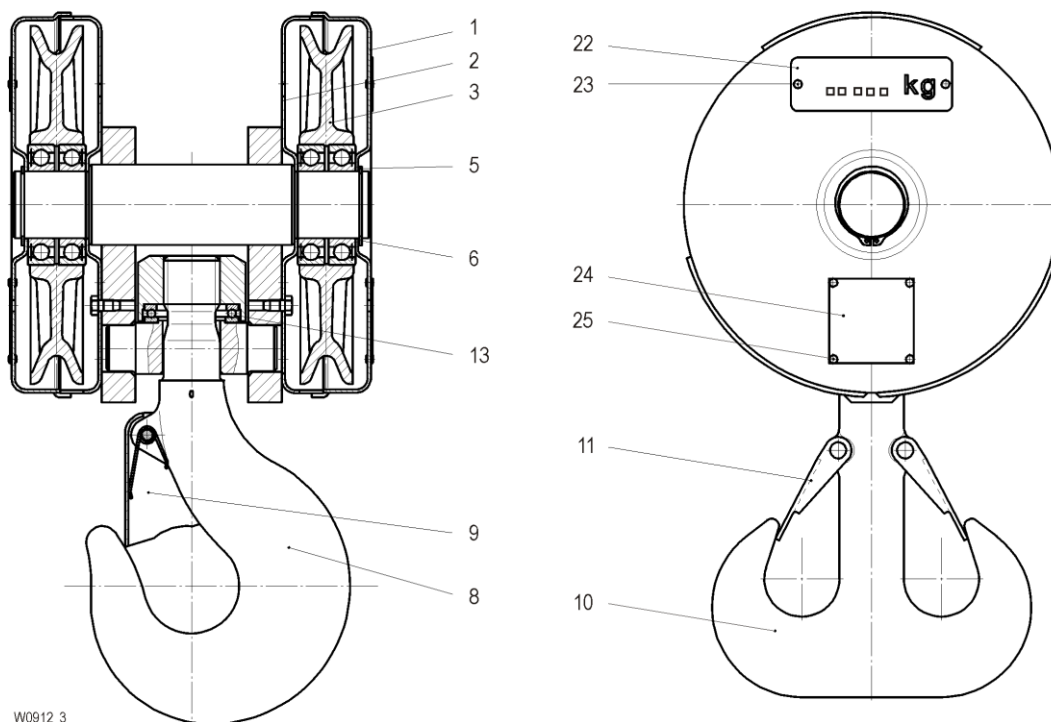
01-0.2.6:12-de-12.1

Ersatzteilliste SH 5

Pos.	Artikel-Nr.	Menge	Benennung	Beschreibung	Bemerkung
22	A70004852	2	Traglastschild Set	6300 kg	Pos.23
22	A70004885	2	Traglastschild Set	8000 kg	Pos.23
22	A70006947	2	Traglastschild Set	9000 kg	Pos.23
22	A70004904	2	Traglastschild Set	10000 kg	Pos.23
23	A5078310	2	Blindniet	3×5	
24	A70001728	2	Firmenschild Set		Pos.25
25	A5078310	4	Blindniet	3×5	

1) Bitte Traglast angeben

Hakenflasche H227-4 (4/1, max. 12500 kg, 15 US tons)

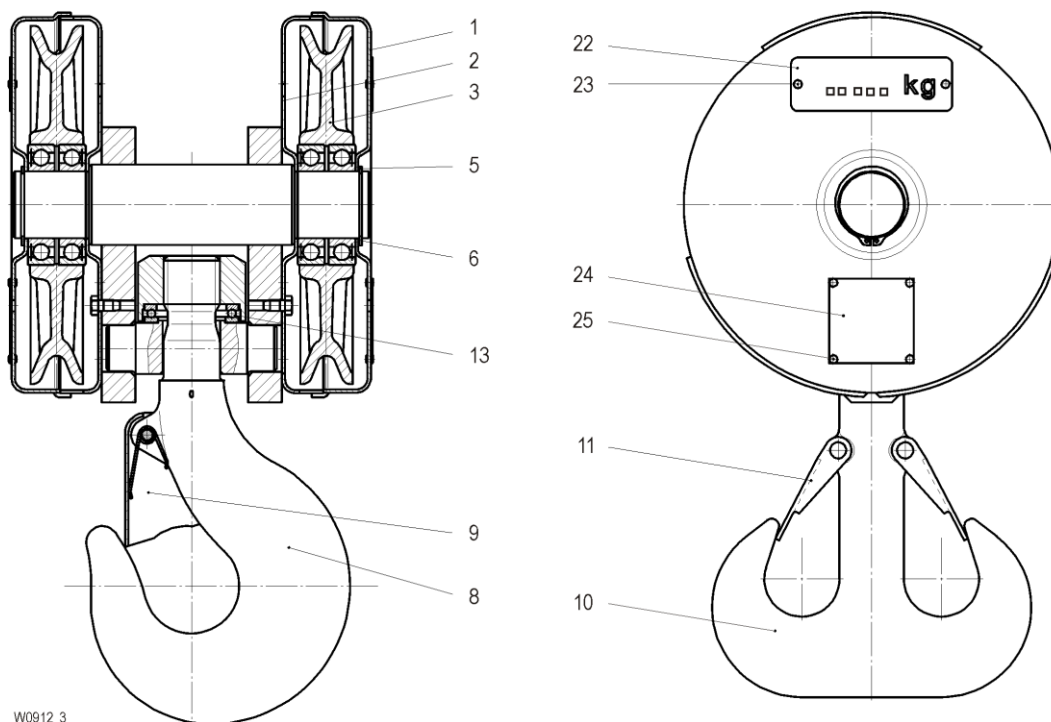


W0912_3

Pos.	Artikel-Nr.	Menge	Benennung	Beschreibung	Bemerkung
	A70008399	1	Hakenflasche	H227-4 E-Ha 11 ton	
	A0143087510	1	Hakenflasche	H227-4 E-Ha 15 ton	
	A0143086510	1	Hakenflasche	H227-4 E-Ha 5000 kg	
	A0143083510	1	Hakenflasche	H227-4 E-Ha 8000 kg	
	A0143084510	1	Hakenflasche	H227-4 E-Ha 10000 kg	
	A0143085510	1	Hakenflasche	H227-4 E-Ha 12500 kg	
	A0143054510	1	Hakenflasche	H227-4 D-Ha	1)
1	A70002726	2	Schutzhaube	Außen, lackiert	
2	A70002734	2	Schutzhaube	Innen, lackiert	
3	A0143003530	2	Seilrolle	D 225 mm	
3	A0143017530	2	Seilrolle, verstärkt	D 225 mm	
5	A5069360	2	Sicherungsring	50×2 DIN 471	
6	A5071630	4	Passscheibe	50×62×0,5 DIN 988	
8	A2533026520	1	Lasthaken	RSN 5 E-Ha	Pos.9
9	A5210270	1	Hakensicherung		
10	A2533013520	1	Doppelhaken	RS 5 D-Ha	Pos.11
11	A5210140	2	Hakensicherung		
13	A70045750	1	Lager-Set		
22	A70005288	2	Traglastschild Set	11 ton	Pos.23
22	A70005290	2	Traglastschild Set	15 ton	Pos.23
22	A70005271	2	Traglastschild Set	5000 kg	Pos.23
22	A70004885	2	Traglastschild Set	8000 kg	Pos.23
22	A70004904	2	Traglastschild Set	10000 kg	Pos.23
22	A70004912	2	Traglastschild Set	12500 kg	Pos.23
23	A5078310	2	Blindniet	3×5	
24	A70000110	2	Firmenschild Set		Pos.25
25	A5078310	4	Blindniet	3×5	

1) Bitte Traglast angeben

Hakenflasche H228-4 (4/1, max. 10000 kg)

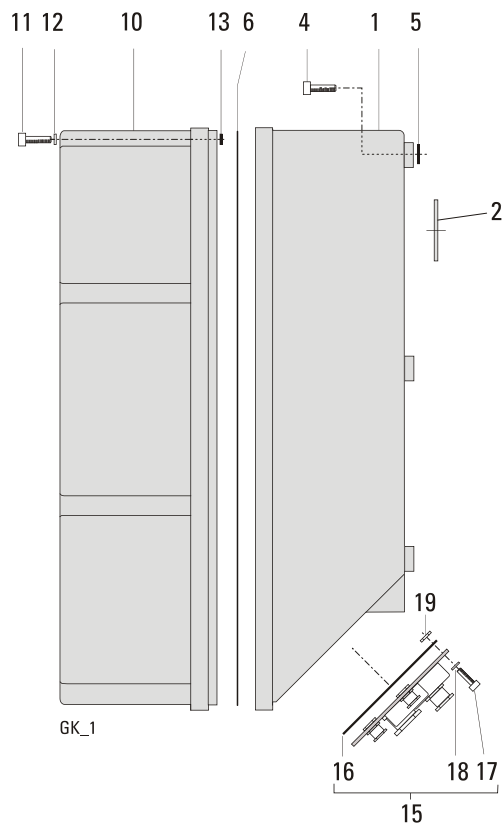


W0912_3

Pos.	Artikel-Nr.	Menge	Benennung	Beschreibung	Bemerkung
	A0143089510	1	Hakenflasche	H228-4 E-Ha 6300 kg	
	A70007040	1	Hakenflasche	H228-4 E-Ha 8000 kg	
	A70007041	1	Hakenflasche	H228-4 E-Ha 10000 kg	
	A0143062510	1	Hakenflasche	H228-4 D-Ha	1)
1	A70002726	2	Schutzhaube	Außen, lackiert	
2	A70002734	2	Schutzhaube	Innen, lackiert	
3	A0143005530	2	Seilrolle	D 225 mm	
3	A0143016530	2	Seilrolle, verstärkt	D 225 mm	
5	A5069360	2	Sicherungsring	50×2 DIN 471	
6	A5071630	4	Passscheibe	50×62×0,5 DIN 988	
8	A2533025520	1	Lasthaken	RSN 4 E-Ha	Pos.9
9	A5210270	1	Hakensicherung		
10	A2533012520	1	Doppelhaken	RSN 4 D-Ha	Pos.11
11	A5210140	2	Hakensicherung		
13	A70045749	1	Lager-Set		
22	A70004852	2	Traglastschild Set	6300 kg	Pos.23
22	A70004885	2	Traglastschild Set	8000 kg	Pos.23
22	A70004904	2	Traglastschild Set	10000 kg	Pos.23
23	A5078310	2	Blindniet	3×5	
24	A70000110	2	Firmenschild Set		Pos.25
25	A5078310	4	Blindniet	3×5	

1) Bitte Traglast angeben

Gerätekasten



Pos.	Artikel-Nr.	Menge	Benennung	Beschreibung	Bemerkung
1	A0543001950	1	Gerätekasten		Pos.2
2	A0543900950	1	Dichtscheibe		
4	A5001820	6	Schraube	M8×30 DIN 912-8.8	
5	A5159360	6	Runddichtring	5×2,5	
6	A0543902950	1	Dichtung		
10	A0543000950	1	Gerätekastendeckel		
11	A5002280	8	Schraube	M5×20 DIN 912-8.8	
12	A5070510	8	Sicherungsscheibe	S5	
13	A5150070	8	Runddichtring	4,0×1,5	
15	A05430**980	1	Flanschplatte		Pos.16– 19 1)
16	A0543901950	1	Dichtung		
17	A5011160	7	Schraube	M5×12 DIN 6912	
18	A5060830	7	Scheibe	A5,3 DIN 125	
19	A5071300	7	Sicherungsmutter	M5	

1) Bitte Fabrik-Nr. angeben

Ersatzteilliste SH 5

Steuerung

Standardsteuerung

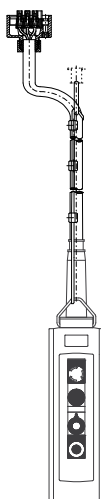
Stromlaufplan und Geräteliste siehe separate Anlage.

Steuerung (USA)

208 V – 60 Hz, 230 V – 60 Hz, 460 V – 60 Hz

Auf Anfrage.

Standardsteuergerät



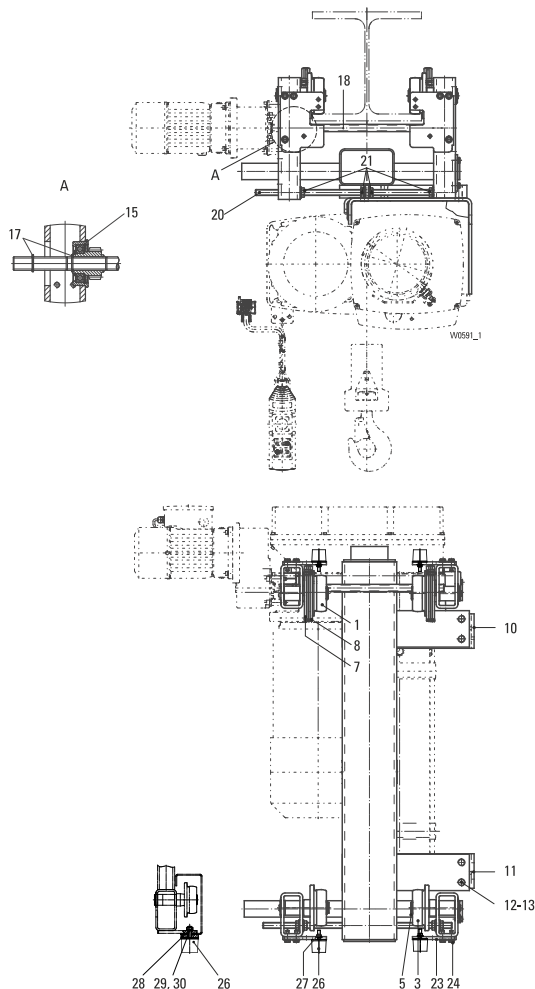
Pos.	Artikel-Nr.	Menge	Benennung	Beschreibung	Bemerkung
	A1639005210		Standardsteuergerät	STH 1102-009	Ohne Steuerkabel
	A1739083219		Standardsteuergerät	STH 1102-009	1)
	A1639006210		Standardsteuergerät	STH 1102-009	2,8 m Steuerkabel
	A1639007210		Standardsteuergerät	STH 1102-009	4,0 m Steuerkabel
	A1639008210		Standardsteuergerät	STH 1102-009	8,0 m Steuerkabel
	A1739082219		Standardsteuergerät	STH 1106-009	1)
	A1739048190		Standardsteuergerät	STH 1202-021	Ohne Steuerkabel
	A1739071219		Standardsteuergerät	STH 1202-021	1)
	A1739030190		Standardsteuergerät	STH 1202-021	1,8 m Steuerkabel
	A1739031190		Standardsteuergerät	STH 1202-021	2,3 m Steuerkabel
	A1739032190		Standardsteuergerät	STH 1202-021	2,8 m Steuerkabel
	A1739033190		Standardsteuergerät	STH 1202-021	4,0 m Steuerkabel
	A1739034190		Standardsteuergerät	STH 1202-021	5,0 m Steuerkabel
	A1739035190		Standardsteuergerät	STH 1202-021	6,0 m Steuerkabel
	A1739036190		Standardsteuergerät	STH 1202-021	8,0 m Steuerkabel
	A1739070219		Standardsteuergerät	STH 1206-021	1)

1) Bei Bestellung bitte Steuerkabellänge angeben.

Sondersteuergeräte: Bitte Typ angeben.

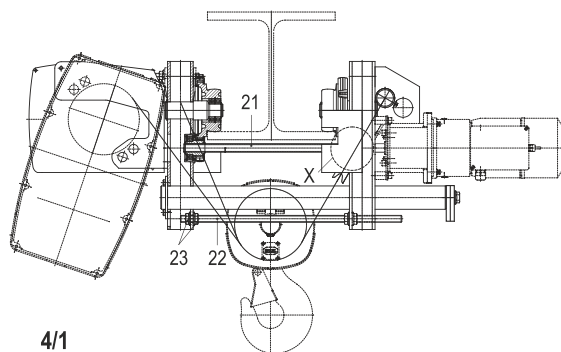
el-q.2.6.12-de-12.1

Fahrwerk UE-S45

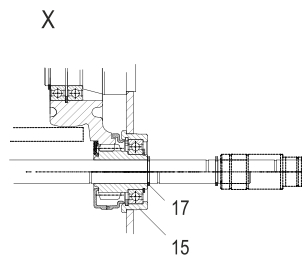


Pos.	Artikel-Nr.	Menge	Benennung	Beschreibung	Bemerkung
1	A2434000650	2	Laufrollen-Set	A100 L3/4	Pos.5
3	A0425002640	2	Laufrollen-Set	B100 L3/4	Pos.5
5	A5060980	4	Sicherungsring	30×1,5 DIN 471	
7	A0425403400	2	Laufrollenabdeckung		
8	A0425404400	2	Laufrollenabdeckung		
10	A0543202010	1	Tragblech Getriebeseite		
10	A0543209010	1	Tragblech Getriebeseite	Mit Überlastabschaltung	
11	A0543203010	1	Tragblech Lagerseite		
12	A5003700	7	Schraube	M24×50 ISO 4017-8.8	
13	A5070060	7	Sicherungsscheibe	S24	
15	A2127001390	2	Flanschlager kompl.	DIN 471	Pos.17
17	A5070980	2	Sicherungsring	20×1,75	
18	A2127308600	1	Durchtriebswelle		
20	A0250019	2	Gewindebolzen	M16×520 DIN 976-8.8	
21	A5071980	12	Sicherungsmutter	M16	
23	A2434203210	4	Absturzsicherung		
24	A5011190	12	Sicherungsschraube	M8×25	
26	A2434000450	1	Pufferanbau		Pos.27 – 30
27	4	Sicherungsmutter	M10	
28	4	Distanzscheibe		
29	4	Sicherungsscheibe		
30	4	Mutter	M10	

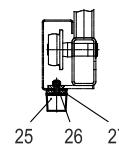
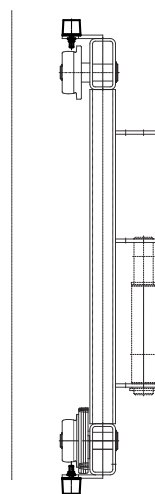
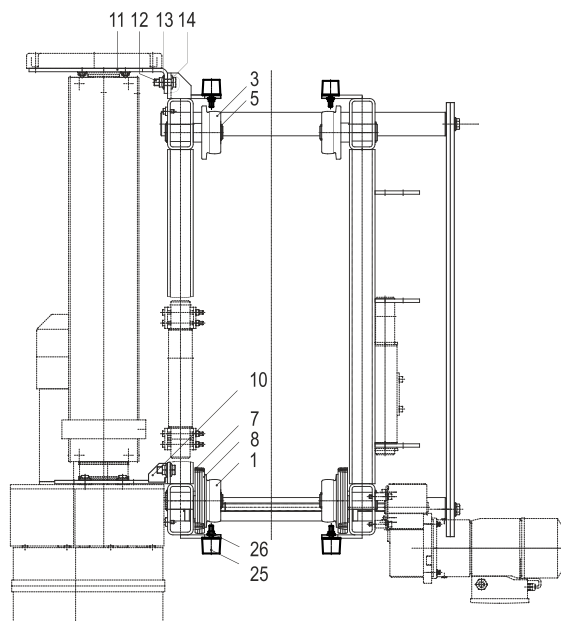
Fahrwerk KE-S6



4/1



2/1



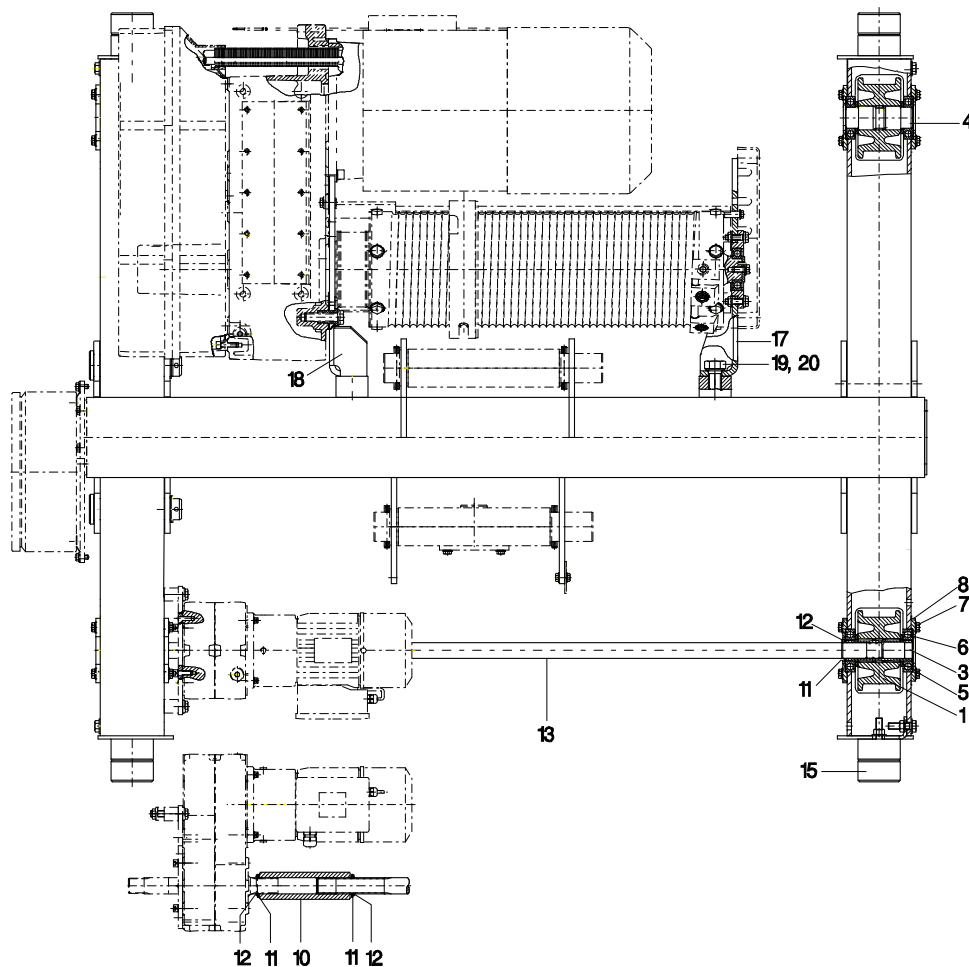
F0479_2

Pos.	Artikel-Nr.	Menge	Benennung	Beschreibung	Bemerkung
1	A2634000650	2	Laufrollen-Set	A140 L6/5	Pos.5
3	A0625000640	2	Laufrollen-Set	B140 L6/5	Pos.5
5	A5062470	4	Sicherungsring	40x1,75 DIN 471	
7	A0625405400	2	Laufrollenabdeckung		
8	A0625406400	2	Laufrollenabdeckung		
10	A0543204010	1	Tragblech Getriebeseite	SH 5016, 20, 25	
10	A0543010290	1	Tragblech Getriebeseite	SH 5032	
11	A0543205010	1	Tragblech Lagerseite	SH 5016, 20, 25	
11	A0543011290	1	Tragblech Lagerseite	SH 5032	
12	A5003700	4	Sechskantschraube	M24x50	
13	A5069870	4	Sechskantmutter	M24	
14	A5070060	8	Sicherungs Scheibe	S24	
15	A2127001390	2	Flanschlager kompl.		Pos.17
17	A5070980	2	Sicherungsring	20x1,75 DIN 471	
21	A2127309600	1	Durchtriebswelle	119 – 320 mm	1)
21	A2127314600	1	Durchtriebswelle	330 – 500 mm	1)
22	A0250029	2	Gewindebolzen	M16x720	
23	A5071980	8	Sicherungsmutter	M16	
25	A2634000450	1	Pufferanbau		Pos.26 – 27
26	4	Sicherungsmutter		
27	4	Distanzscheibe		

el-o.2.6.12-de-12.1

1) Flanschbreite

Fahrwerk OE-S05

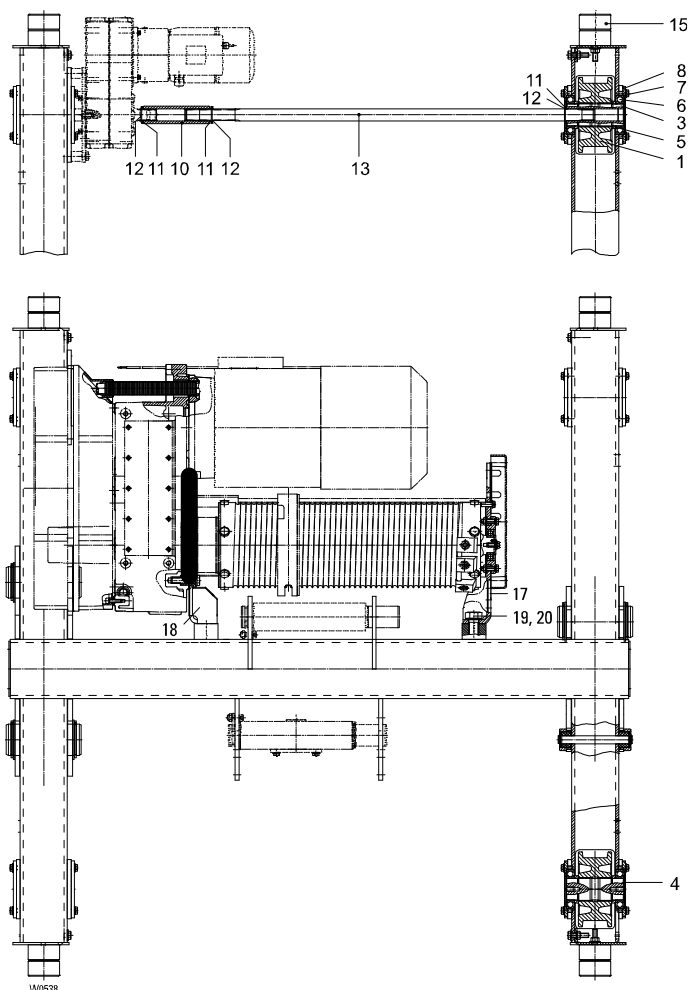


F0262

Pos.	Artikel-Nr.	Menge	Benennung	Beschreibung	Bemerkung
1	A2425410010	4	Laufрад	D 125 b1=50 mm, k=40 mm	1)
1	A2425411010	4	Laufрад	D 125 b1=60 mm, k=50 mm	1)
3	A2425412140	2	Laufрадwelle		
4	A2425411170	2	Laufрадachse		
5	A3324500030	8	Scheibe		
6	A5600480	8	Wälzlager	6208-2Z DIN 625	
7	A5011040	24	Sicherungsschraube	M10×20-10	
8	A2571204580	8	Lagerdeckel		
10	A2227500350	1	Kupplungshülse		
11	A5068150	3	Stützscheibe	S30×42×2,5 DIN 988	
12	A5061210	3	Sicherungsring	30×2 DIN 471	
13	A2227503140	1	Durchtriebswelle	1250 mm	2)
13	A2227500140	1	Durchtriebswelle	1400 mm	2)
13	A2227501140	1	Durchtriebswelle	2240 mm	2)
13	A2227502140	1	Durchtriebswelle	2800 mm	2)
15	A2571011230	4	Puffer		
17	A0543205010	1	Tragblech Lagerseite	SH 5016, 20, 25	
18	A0543204010	1	Tragblech Getriebeseite	SH 5016, 20, 25	
19	A5070060	4	Sicherungsscheibe	S24	
20	A5001290	4	Schraube	M24×45 EN 24017	

1) b1=Laufradausdrehung, k=Schienebreite
2) Spurweite

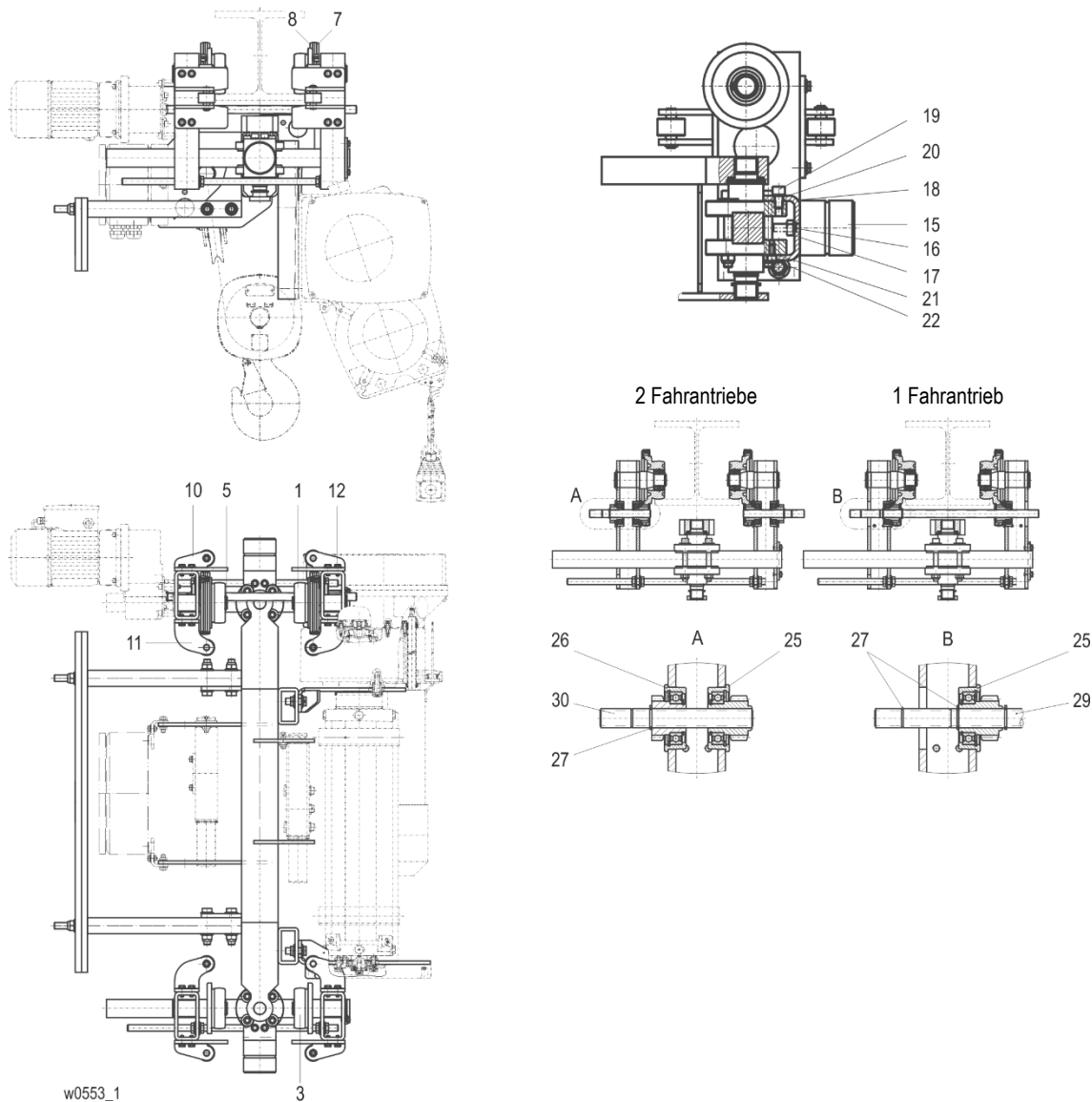
Fahrwerk OE-S06



Pos.	Artikel-Nr.	Menge	Benennung	Beschreibung	Bemerkung
1	A2425420010	4	Laufрад	D 160	b1=52 mm, k=40 mm 1)
1	A2425421010	4	Laufрад	D 160	b1=62 mm, k=50 mm 1)
3	A2425424140	2	Laufрадwelle		
4	A2425421170	2	Laufрадachse		
5	A2671200510	8	Buchse		
6	A5600490	8	Wälzlager	6211-2Z	DIN 625
7	A5011040	24	Sicherungsschraube	M10×20-10	
8	A2671203580	8	Lagerdeckel		
10	A2227500350	1	Kupplungshülse		
11	A5068150	3	Stützscheibe	S30×42×2,5	DIN 988
12	A5061210	3	Sicherungsring	30×2	DIN 471
13	A2227504140	1	Durchtriebswelle		1250 mm 2)
13	A2227505140	1	Durchtriebswelle		1400 mm 2)
13	A2227506140	1	Durchtriebswelle		2240 mm 2)
13	A2227507140	1	Durchtriebswelle		2800 mm 2)
15	A2571011230	4	Puffer		
17	A0543011290	1	Tragblech Lagerseite	SH5032	
18	A0543010290	1	Tragblech Getriebeseite	SH5032	
19	A5070060	4	Sicherungsscheibe	S24	
20	A5001290	4	Schraube	M24×45	EN 24017

1) b1=Laufradausdrehung, k=Schienenbreite
2) Spurweite

Drehgestellfahrwerk DKE-S65



Pos.	Artikel-Nr.	Menge	Benennung	Beschreibung	Bemerkung
1	A0625005400	2	Laufrolle	A140 L6/5	
3	A0625005410	2	Laufrolle	B140 L6/5	
5	A5062470	4	Sicherungsring	40×1,75 DIN 471	
7	A0625405400	2	Laufrollenabdeckung		
8	A0625406400	2	Laufrollenabdeckung		
10	A2634001580	4	Führungsrolle 2		
11	A2634000580	4	Führungsrolle 1		
12	A5011190	32	Sicherungsschraube	M8×25	
15	A5774150	2	Puffer		
16	A5068410	2	Sicherungsscheibe	S12	
17	A5065500	2	Mutter	M12 ISO 4032	
18	A2634212830	2	Befestigungswinkel		
19	A5001500	4	Schraube	M12×20 DIN 912-8.8	
20	A5068410	4	Sicherungsscheibe	S12	
21	A5068390	4	Sicherungsscheibe	S8	
22	A5001440	4	Schraube	M8×16 ISO 4762	
25	A2127001390	2	Flanschlager		
26	A2127002390	2	Flanschlager		

Ersatzteilliste SH 5

Pos.	Artikel-Nr.	Menge	Benennung	Beschreibung	Bemerkung
27	A5070980	2	Sicherungsring	20x1,75 DIN 471	
29	A2127309600	1	Durchtriebswelle	> 119 mm < 280 mm	1)
29	A2127314600	1	Durchtriebswelle	> 281 mm < 300 mm	1)
30	A2127310600	2	Durchtriebswelle		

1) Flanschbreite

STAHL CraneSystems GmbH
Daimlerstr. 6, 74653 Künzelsau, Germany
Tel +49 7940 128-0, Fax +49 7940 55665
marketing.scs@stahlcranes.com
www.stahlcranes.com

a member of COLUMBUS MCKINNON
CORPORATION

Partner of Experts

STAHL ®
CraneSystems