

Produktmerkmale Product characteristics

Zur Befestigung an I-Trägern
For fastening on I-beams

Höhenverstellbar
Adjustable in height

Verschiedene Größen (50 - 310 mm) für verschiedene Flanschbreiten
Different sizes (50 - 310 mm) for different flange widths

Zur Aufnahme von aufwärtsgerichteten Kräften
For absorbing upward forces

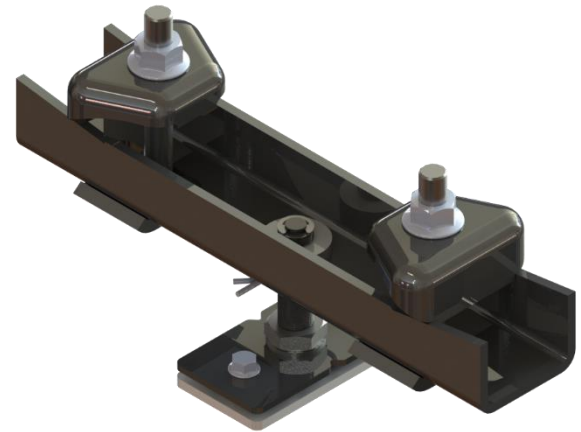


Abbildung nicht maßstäblich.
Figure not to scale.

Artikelübersicht und technische Daten Article overview and technical data

	Starraufhängung 50 - 150 Rigid mounting 50 - 150	Starraufhängung 150 - 250 Rigid mounting 150 - 250	Starraufhängung 250 - 310 Rigid mounting 250 - 310
Artikelnummer Item number	0012069	0012109	0012110
Tragfähigkeit Load capacity	max. 2.000 kg		
Höheneinstellung * Height setting	85 - 105 mm		
Breiteneinstellung Width setting	50 - 150 mm	150 - 250 mm	250 - 310 mm
Klemmbare Flanschhöhe Clampable flange height	max. 12 mm	max. 17 mm	max. 21 mm
Eigengewicht Weight	4,40 kg	4,95 kg	5,50 kg

* Maß von Unterkante Stahlbau bis Oberkante eePOS Profil * Dimension from lower edge of steel structure to upper edge of eePOS profile



Anzugsmomente: M8 = 30 Nm und M16 = 160 Nm
Tightening torques: M8 = 30 Nm and M16 = 160 Nm



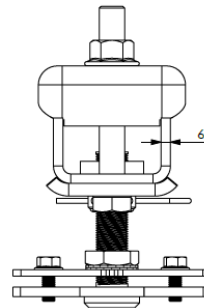
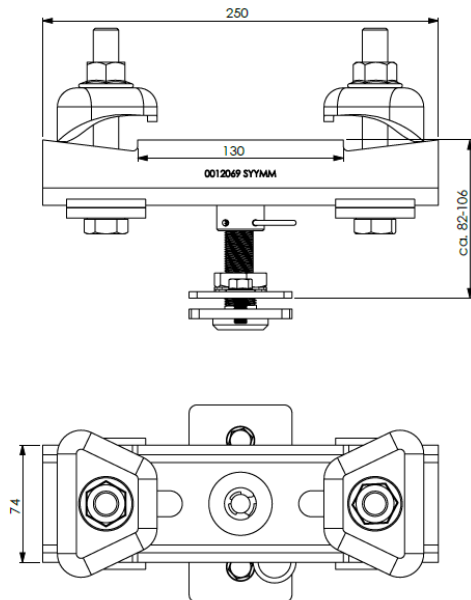
Bitte beachten Sie die Montagehinweise zur Flanschbreite und -dicke auf den Seite 4 und 5.
Please observe the mounting instructions for flange width and height on pages 4 and 5.



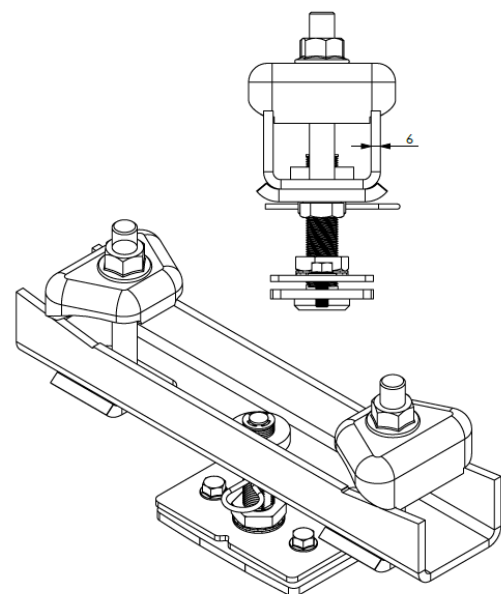
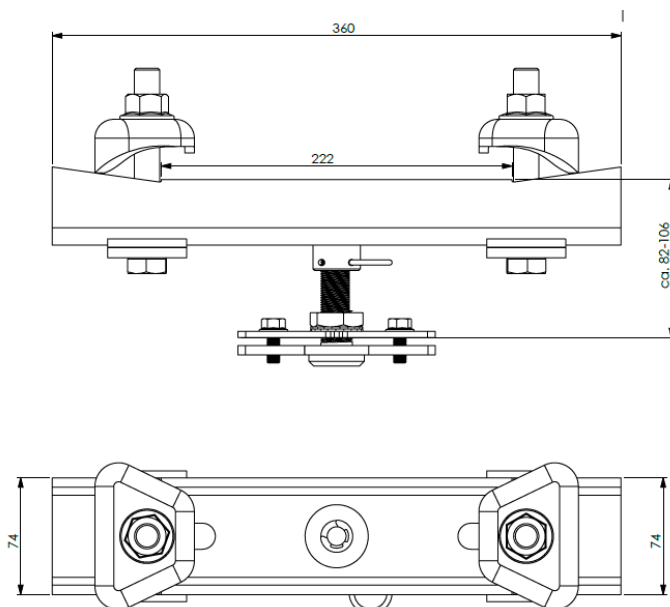
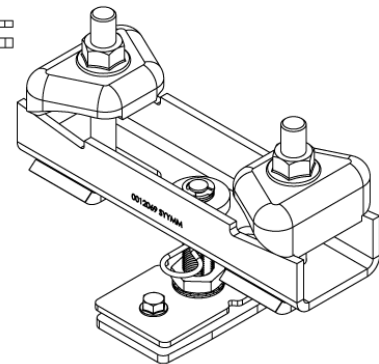
Es wird empfohlen, die Schrauben und Sicherungsmuttern - nach Abschluss der ordnungsgemäßen Montage - mit Schraubensicherungslack zu kennzeichnen.
It is recommended to mark the screws and lock nuts - after completion of proper assembly - with threadlocking paint.

Unterliegt keinem Änderungsdienst. Nur zur Information.
Not subject to revision. Only for information.

Zeichnungen Drawings



0012069



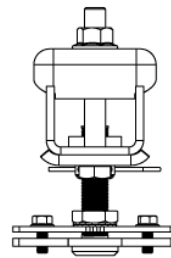
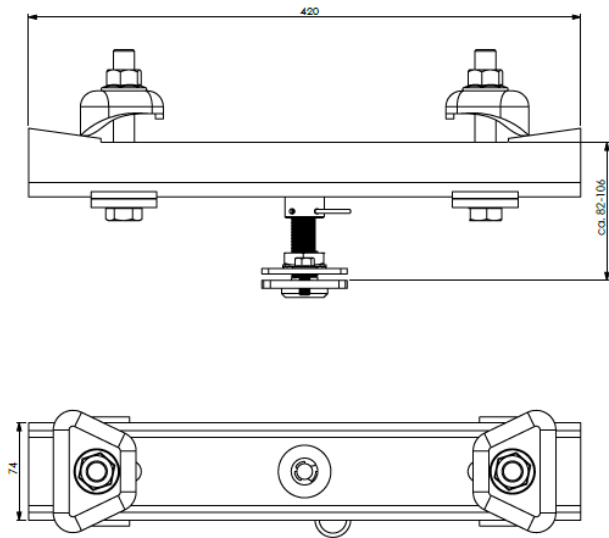
0012109

Unterliegt keinem Änderungsdienst. Nur zur Information.
Not subject to revision. Only for information.

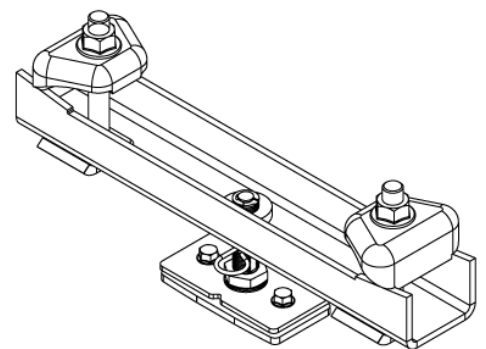


Starraufhängung

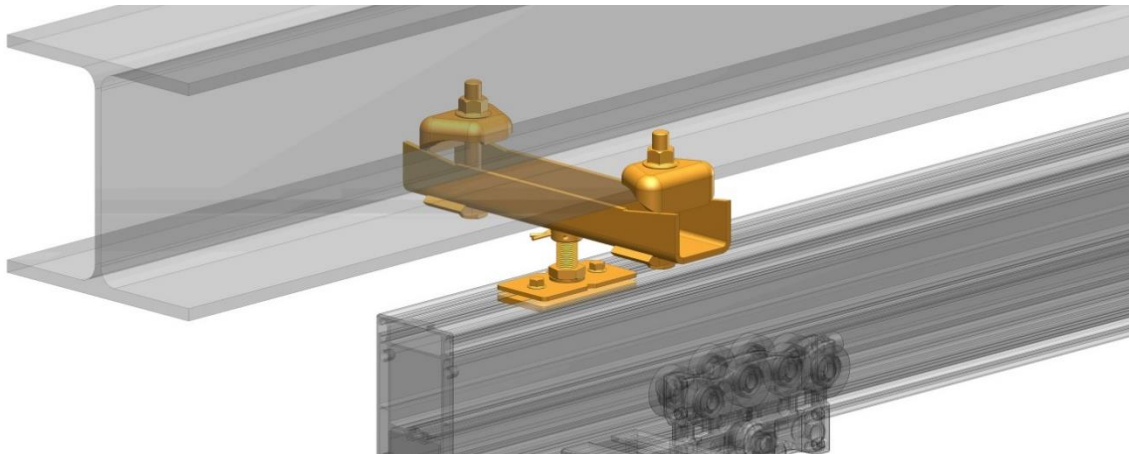
Rigid mounting



0012110

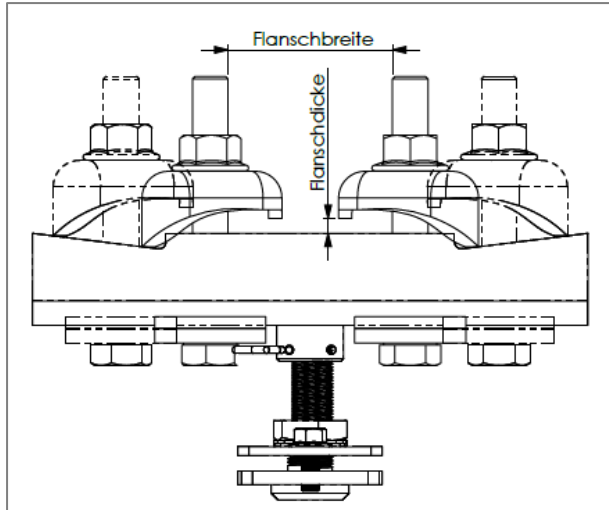


Einbausituation Assembly situation



Unterliegt keinem Änderungsdienst. Nur zur Information.
Not subject to revision. Only for information.

Montagehinweise zum Verhältnis von Flanschbreite und -dicke Mounting instructions for the ratio of flange width and thickness

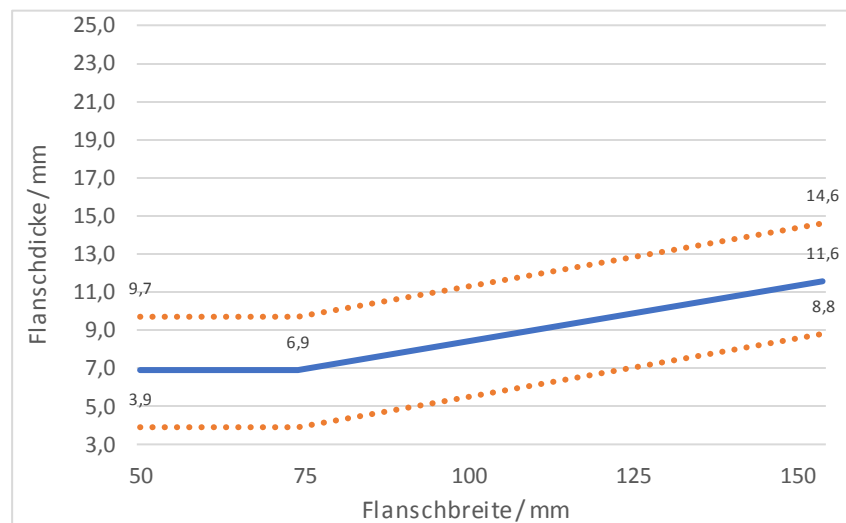


Die unten angegebenen Maße beziehen sich auf senkrecht zueinander angeordnete Komponenten. Die Flanschbreiten hängen dabei von den Maßen der Langlöcher ab.

The dimensions given below refer to components arranged perpendicular to each other. The flange widths depend on the dimensions of the slotted holes.

0012069 – Starraufhängung 50 - 150

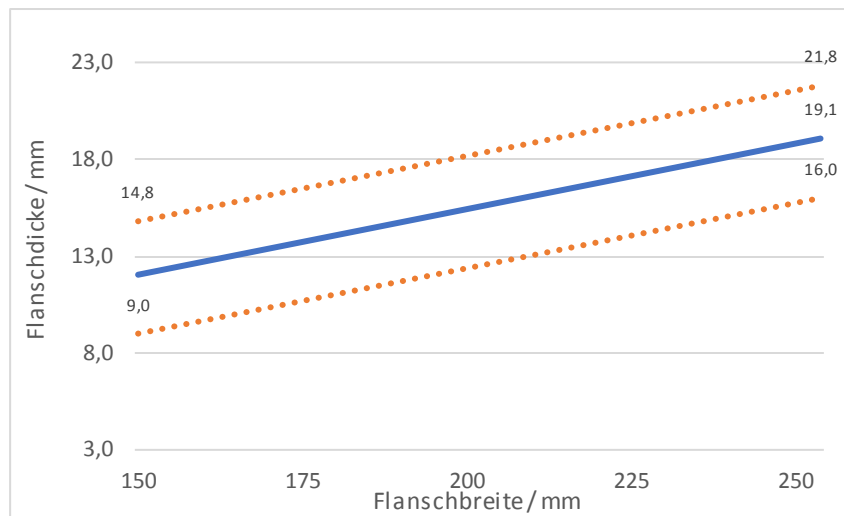
Flanschbreite [mm] Flange width [mm]	Flanschdicke [mm] Flange height [mm]
50	min. 3,9 – max. 9,7
74	min. 3,9 – max. 9,7
154	min. 8,8 – max. 14,6



- Für Flanschbreiten von 50 bis 74 mm: $t_{\min} = 3,9 \text{ mm}$
For flange widths from 50 to 74 mm: $t_{\min} = 3,9 \text{ mm}$
- Für Flanschbreiten von 74 bis 154 mm: $t_{\min} = (FB - 74) * 0,06 + 3,9$
For flange widths from 74 to 154 mm: $t_{\min} = (FB - 74) * 0,06 + 3,9$
- Für Flanschbreiten von 50 bis 74 mm: $t_{\max} = 9,7 \text{ mm}$
For flange widths from 50 to 74 mm: $t_{\max} = 9,7 \text{ mm}$
- Für Flanschbreiten von 74 bis 154 mm: $t_{\max} = (FB - 74) * 0,06 + 9,7$
For flange widths from 74 to 154 mm: $t_{\max} = (FB - 74) * 0,06 + 9,7$

0012109 – Starraufhängung 150-250

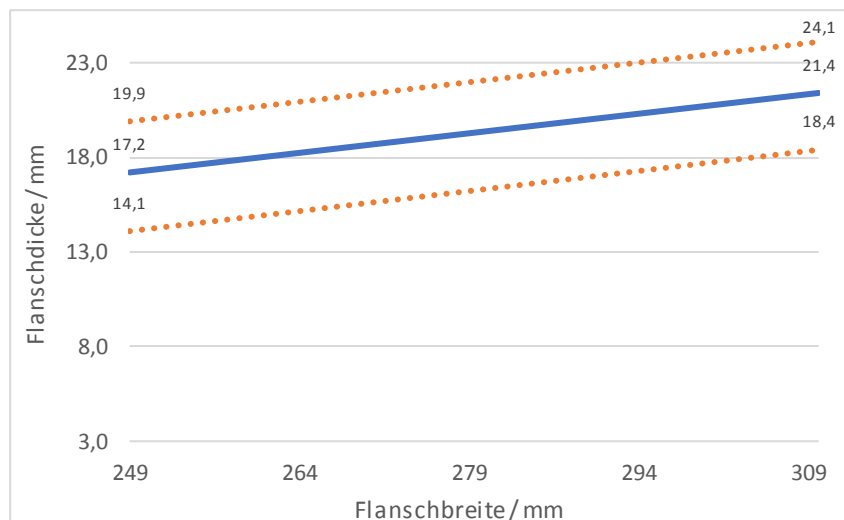
Flanschbreite [mm] Flange width [mm]	Flanschdicke [mm] Flange height [mm]
150	min. 9,0 – max. 14,8
254	min. 16,0 – max. 21,8



- Für Flanschbreiten von 150 bis 254 mm: $t_{\min} = (FB - 150) * 0,07 + 9,0$
For flange widths from 150 to 254 mm: $t_{\min} = (FB - 150) * 0,07 + 9,0$
- Für Flanschbreiten von 150 bis 254 mm: $t_{\max} = (FB - 150) * 0,07 + 14,8$
For flange widths from 150 to 254 mm: $t_{\max} = (FB - 150) * 0,07 + 14,8$

0012110 – Starraufhängung 250-310

Flanschbreite [mm] Flange width [mm]	Flanschdicke [mm] Flange height [mm]
249	min. 14,1 – max. 19,9
309	min. 18,4 – max. 24,1



- Für Flanschbreiten von 249 bis 310 mm: $t_{\min} = (FB - 249) * 0,07 + 14,1$
For flange widths from 249 to 310 mm: $t_{\min} = (FB - 249) * 0,07 + 14,1$
- Für Flanschbreiten von 249 bis 310 mm: $t_{\max} = (FB - 249) * 0,07 + 19,9$
For flange widths from 249 to 310 mm: $t_{\max} = (FB - 249) * 0,07 + 19,9$

Legende/Caption

- ➔ FB = Flanschbreite (vor Ort)
Flange width (on-site)
- ➔ t = Flanschdicke
Flange height

Unterliegt keinem Änderungsdienst. Nur zur Information.
Not subject to revision. Only for information.