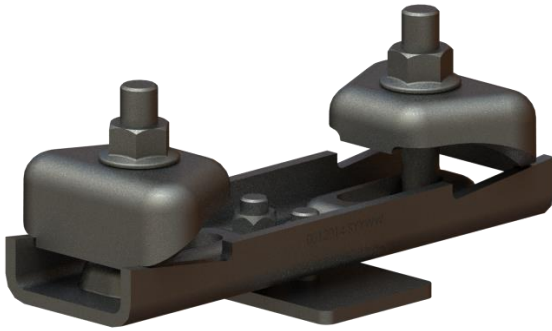




Starraufhängung kurz 0°

Rigid mounting short 0°

Produktmerkmal Product Characteristics

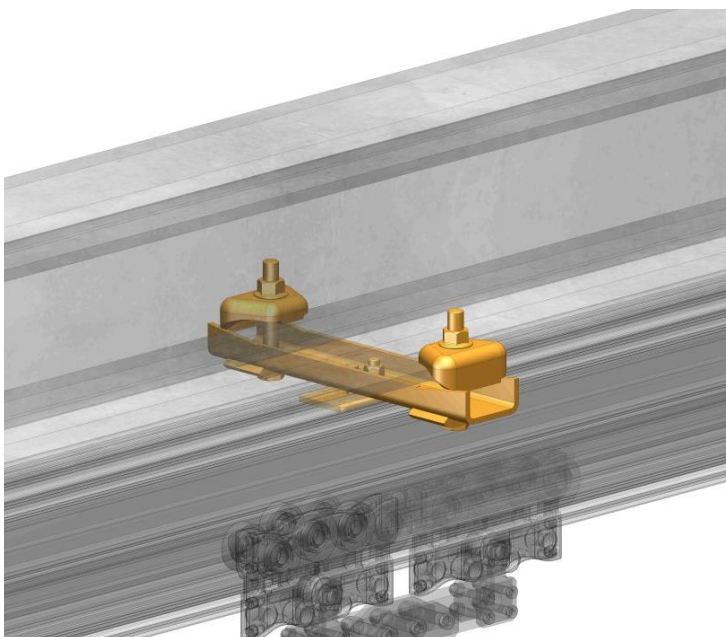


- Kurze Starraufhängungen werden eingesetzt, wenn es auf eine extrem niedrige Bauform des Kransystems ankommt oder hohe Querkräfte von der Aufhängung aufgenommen werden müssen
Short rigid mountings are used when crane systems need to be extremely low or high lateral forces must be intaken by the mountings
- Nicht höhenverstellbar, daher ist eine sehr gut ausgerichtete Oberkonstruktion zwingend notwendig
Not height adjustable, therefore an exactly levelled steel construction is essential
- 0°-Variante bei gleichgerichteten Kranbahn und Stahlträger
0°-version when crane rail and steel beam are running parallel
- 90°-Variante wenn Kranbahn im Winkel von 90° zum Stahlträger verläuft
90°-version when crane rail is in a 90° angle to the steel beam
- Mit den drei verschiedenen Größen werden Flanschbreiten von 50 – 310 mm zur Befestigung abgedeckt
3 different sizes cover the flange width form 50 to 310 mm

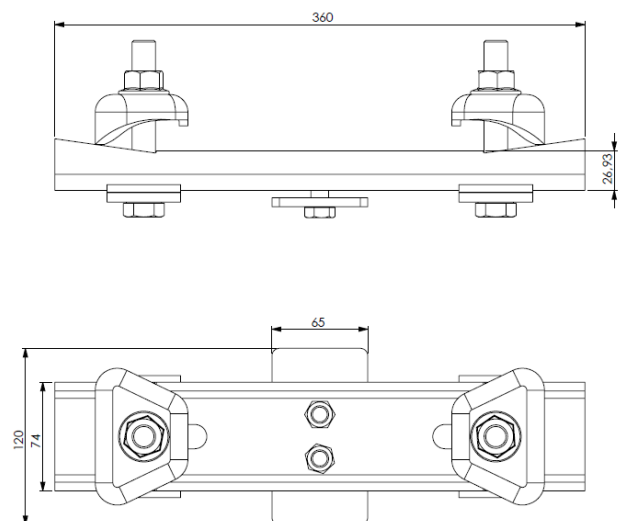
Technische Daten Technical Data

	Tragfähigkeit Load	Breiteneinstellung (Flanschbreite) Flangewidth	Flanschhöhe Flange height	Bauhöhe Height	Eigengewicht Weight	Art.-Nr. Item no.
Starraufhängung kurz 0° 50 - 150	2000 kg 4409.25 lb	50 – 150 mm 1.97 – 5.91 in	12 mm 0,47 in	27 mm 1.06 in	2,49 kg 0.10 lb	0012014
Starraufhängung kurz 0° 150 - 250	1500 kg 3306.93 lb	150 – 250 mm 5.91 – 9.84 in	17 mm 0,67 in	27 mm 1.06 in	3,46 kg 0.14 lb	0012115
Starraufhängung kurz 0° 250 - 310	1000 kg 2204.62 lb	250 – 310 mm 9.84 – 12.21 in	21 mm 0,83 in	27 mm 1.06 in	3,83 kg 0.15 lb	0012116

Einbausituation Assembly Situation



Zeichnung Drawings



Maß 360 beträgt bei Measure of 360 is for
50 – 150 = 250 mm,
150 – 250 = 360 mm,
250 – 310 = 420 mm